



DOCUMENT 5. PROJECTES COMPLEMENTARIS

PROJECTE D'ADEQUACIÓ D'UN D'APARCAMENT PROVISIONAL A L'AVINGUDA DEL CLOT DELS FRANQUETS NORD, DINS L'ÀMBIT DEL SUD3.

ÍNDEX

DOCUMENT 1 - MEMÒRIA I ANNEXOS

1. DADES GENERALS:

1.1 Identificació

1.2 Agents del projecte

1.3 Relació de projectes parcials, documents complementaris i altres tècnics

2. MEMÒRIA DESCRIPTIVA:

2.1 Objecte del projecte

2.2 Antecedents. Informació prèvia i condicionants de partida

2.2.1 Informació prèvia

2.2.2 Condicionants de partida

2.2.3 Requisits normatius

2.3 Estat actual i condicions de l'emplaçament i l'entorn físic

2.4 Descripció del projecte:

2.4.1 Descripció general

2.4.2 JUSTIFICACIÓ DEL COMPLIMENT DE LA NORMATIVA URBANÍSTICA.

2.4.3 Descripció del programa funcional

2.4.4 Quadre estadístic

2.4.5 Connectivitat

3. MEMÒRIA CONSTRUCTIVA

4. ACCESSIBILITAT. SUPRESSIÓ DE BARRERES ARQUITECTÒNIQUES

5. SEGURETAT I SALUT

6. TERMINI D'EXECUCIÓ I GARANTIA

7. CONTROL QUALITAT

8. CLASSIFICACIÓ DEL CONTRACTISTA

9. PRESSUPOST GENERAL O PRESSUPOST PER CONEIXEMENT DE L'ADMINISTRACIÓ

10. CONSIDERACIONS FINALS

11. ANNEXES

Annex 01 - Reportatge fotogràfic

Annex 02 - Adaptació planejament

Annex 03 - Cartell d'obres

Annex 04 - Topografia

Annex 05 - Gestió de residus

Annex 06 - Programa de treball

Annex 07 - Justificació de preus

DOCUMENT 2 - PLÀNOLS

- 1.1 Situació - Emplaçament
- 1.2 Cadastre - PGOU
- 2.1 Planta topogràfica. Estat actual - Ortofotomapa
- 2.2 Planta topogràfica. Estat actual
- 2.3 Planta enderrocs
- 3.1 Proposta d'ordenació general 1/1000
- 3.2 Proposta d'ordenació general 1/500
- 3.3 Proposta Definició geomètrica - Superfícies
- 3.4 Proposta Replanteig
- 4.1 Detall

DOCUMENT 3 – PLEC DE PRESCRIPCIONS TÈCNIQUES

- 1. Plec de condicions generals facultatives i econòmiques
- 2. Plec de prescripcions tècniques particulars

DOCUMENT 4 - PRESSUPOST

- 1. Quadre de preus I
- 2. Quadre de preus II
- 3. Amidaments
- 4. Pressupost
- 5. Resum de pressupost
- 6. Pressupost per contracte

DOCUMENT 5 – PROJECTES COMPLEMENTARIS

EBSS. Estudi bàsic de seguretat i salut.

EL. Estudi lumínic.

EU. Elements urbans.

EBSS. ESTUDI BÀSIC DE SEGURETAT I SALUT



Col·legi d'Arquitectes
de Catalunya

ESTUDI BÀSIC DE SEGURETAT I SALUT A LES OBRES DE CONSTRUCCIÓ

DADES DE L'OBRA

Tipus d'obra: Obra de caire provisional. Adequació d'aparcament públic.

Emplaçament: Av. Clot dels Franquets Nord. ROSES. Alt Empordà.

Superfície àmbit: 12.610 m²

Promotor: AJUNTAMENT DE ROSES

Arquitecte/s autor/s del Projecte d'execució: DANIEL ABAD RIERA

Tècnic redactor de l'Estudi Bàsic de Seguretat i Salut: DANIEL ABAD RIERA

DADES TÈCNIQUES DE L'EMPLAÇAMENT

Topografia: PLANERA

Característiques del terreny: Terreny erm, s'actua superficialment.

Condicions físiques i d'ús dels edificis de l'entorn: Entorn proper sense edificar. Edificació aïllada a l'entorn.

Instal·lacions de serveis públics: Aigua potable i enllumenat

Tipologia de vials: L'accés es produeix des de la xarxa urbana. Av. Clot dels Franquets nord ample vial 10 m.

NOTA:

En l'actual situació d'emergència sanitària provocada per la COVID-19, s'identifica en fase de projecte la possibilitat d'aquest risc. En el cas que al moment d'iniciar-se les obres estigui encara present aquest risc per a la salut, serà necessari que el Pla de Seguretat i Salut contempli, com a mínim, les mesures de protecció determinades pel Ministeri de Sanitat.



COMPLIMENT DEL RD 1627/97 SOBRE "DISPOSICIONS MÍNIMES DE SEGURETAT I SALUT A LES OBRES DE CONSTRUCCIÓ"

1. INTRODUCCIÓ

Aquest Estudi Bàsic de Seguretat i Salut estableix, durant l'execució d'aquesta obra, les previsions respecte a la prevenció de riscos d'accidents i malalties professionals, així com informació útil per efectuar en el seu dia, en les degudes condicions de seguretat i salut, els previsible treballs de manteniment posteriors.

Permet donar unes directrius bàsiques a l'empresa constructora per dur a terme les seves obligacions en el terreny de la prevenció de riscos professionals, facilitant el seu desenvolupament i d'acord amb el Reial Decret 1627/1997 pel qual s'estableixen les "disposicions mínimes de seguretat i de salut a les obres de construcció".

En base a l'art. 7è d'aquest Reial Decret, i en aplicació d'aquest Estudi Bàsic de Seguretat i Salut, el contractista ha d'elaborar un Pla de Seguretat i Salut en el treball en el qual s'analitzin, estudiïn, desenvolupin i complementin les previsions contingudes en el present document.

El Pla de Seguretat i Salut haurà de ser aprovat abans de l'inici de l'obra pel Coordinador de Seguretat i Salut durant l'execució de l'obra o, quan no sigui necessari, per la Direcció Facultativa. En cas d'obres de les Administracions Públiques s'haurà de sotmetre a l'aprovació d'aquesta Administració.

Cal recordar l'obligatorietat de que a cada centre de treball hi hagi un Llibre d'Incidències pel seguiment del Pla de S i S. Les anotacions fetes al Llibre d'Incidències hauran de posar-se en coneixement de la Inspecció de Treball i Seguretat Social en el termini de 24 hores, quan es produeixin repeticions de la incidència.

Segons l'art. 15è del Reial Decret, els contractistes i sots-contractistes hauran de garantir que els treballadors rebin la informació adequada de totes les mesures de seguretat i salut a l'obra.

La comunicació d'obertura del centre de treball a l'autoritat laboral competent haurà d'incloure el Pla de Seguretat i Salut, s'haurà de fer prèviament a l'inici d'obra i la presentaran únicament els empresaris que tinguin la consideració de contractistes.

El Coordinador de Seguretat i Salut durant l'execució de l'obra o qualsevol integrant de la Direcció Facultativa, en cas d'apreciar un risc greu imminent per a la seguretat dels treballadors, podrà aturar l'obra parcialment o totalment, comunicant-ho a la Inspecció de Treball i Seguretat Social, al contractista, sots-contractistes i representants dels treballadors.

Les responsabilitats dels coordinadors, de la Direcció Facultativa i del promotor no eximiran de les seves responsabilitats als contractistes i als sots-contractistes (art. 11è).

2. PRINCIPIS GENERALS APLICABLES DURANT L'EXECUCIÓ DE L'OBRA

En base als principis d'acció preventiva establerts a l'article 15è de la Llei 31/95 de "prevenció de riscos laborals", l'empresari aplicarà les mesures que integren el deure general de prevenció, d'acord amb els següents principis generals:

- Evitar riscos
- Avaluar els riscos que no es puguin evitar
- Combatre els riscos a l'origen

- Adaptar el treball a la persona, en particular en el que respecta a la concepció dels llocs de treball, l'elecció dels equips i els mètodes de treball i de producció, per tal de reduir el treball monòton i repetitiu, i reduir els efectes del mateix a la salut
- Tenir en compte l'evolució de la tècnica
- Substituir allò que és perillós per allò que tingui poc o cap perill
- Planificar la prevenció, buscant un conjunt coherent que integri la tècnica, l'organització i les condicions del treball, les relacions socials i la influència dels factors ambientals en el treball
- Adoptar mesures que posin per davant la protecció col·lectiva a la individual
- Donar les degudes instruccions als treballadors

En conseqüència i per tal de donar compliment a aquests principis generals, tal i com estableix l'article 10 del RD 1627/1997, durant l'execució de l'obra es vetllarà per:

- El manteniment de l'obra en bon estat d'ordre i neteja
- L'elecció de l'emplaçament dels llocs i àrees de treball, tenint en compte les seves condicions d'accés i la determinació de les vies o zones de desplaçament o circulació
- La manipulació dels diferents materials i la utilització dels mitjans auxiliars
- El manteniment, el control previ a la posada en servei i el control periòdic de les Instal·lacions i dispositius necessaris per a l'execució de l'obra, amb objecte de corregir els defectes que poguessin afectar a la seguretat i salut dels treballadors.
- La delimitació i condicionament de les zones d'emmagatzematge i dipòsit dels diferents materials, en particular si es tracta de matèries i substàncies perilloses
- La recollida dels materials perillosos utilitzats
- L'emmagatzematge i l'eliminació o evacuació de residus i runes
- L'adaptació en funció de l'evolució de l'obra del període de temps efectiu que s'haurà de dedicar a les diferents feines o fases del treball
- La cooperació entre els contractistes, sots-contractistes i treballadors autònoms
- Les interaccions i incompatibilitats amb qualsevol altre tipus de feina o activitat que es realitzi a l'obra o prop de l'obra

L'empresari tindrà en consideració les capacitats professionals dels treballadors en matèria de seguretat i salut en el moment d'encomanar les feines.

L'empresari adoptarà les mesures necessàries per garantir que només els treballadors que hagin rebut informació i formació suficient i adequada puguin accedir a les zones de risc greu i específic.

L'efectivitat de les mesures preventives haurà de preveure les distraccions i imprudències no temeràries que pugués cometre el treballador. Cal tenir en compte els riscos addicionals que poguessin implicar determinades mesures preventives, que només podran adoptar-se quan els riscos que generin siguin substancialment menors dels que es volen reduir i no existeixin alternatives preventives més segures.

Podran concertar operacions d'assegurances que tinguin com a finalitat garantir, com a àmbit de cobertura, la previsió de riscos derivats del treball de l'empresa respecte dels seus treballadors, dels treballadors autònoms respecte d'ells mateixos i de les societats cooperatives respecte els socis, l'activitat dels quals consisteixi en la prestació del seu treball personal.

En compliment del deure de protecció dels treballadors, l'empresari garantirà que cada treballador rebi una formació teòrica i pràctica que sigui suficient i adequada en matèria preventiva. Aquesta formació cal centrar-

la en el lloc de treball o funció concreta que dugui a terme el treballador, i per tant, l'obliga a complir les mesures de prevenció adoptades.

En funció de la formació rebuda, i seguint la informació i instruccions del contractista, els treballadors han de:

- Fer servir adequadament les màquines, aparells, eines, equips de transport i tots els mitjans amb els que desenvolupin la seva activitat.
- Utilitzar adequadament els mitjans i equips de protecció facilitats per el contractista
- No posar fora de funcionament i utilitzar correctament els dispositius de seguretat existents o que s'instal·lin als mitjans o als llocs de treball
- Informar d'immediat al seu cap superior i als treballadors designats per realitzar activitats de prevenció i protecció de qualsevol situació que, al seu entendre, porti un risc per la seguretat i salut dels treballadors.
- Cooperar amb el contractista per que pugui garantir unes condicions de treball segures i que no comportin riscos per la seguretat i salut dels treballadors.

3. IDENTIFICACIÓ DELS RISCOS

Sense perjudici de les disposicions mínimes de Seguretat i Salut aplicables a l'obra establertes a l'annex IV del RD 1627/1997, s'enumeren a continuació els riscos particulars de diferents treballs d'obra, tot i considerant que alguns d'ells es poden donar durant tot el procés d'execució de l'obra o bé ser aplicables a altres feines.

Mitjans i maquinaria

- Atropellaments, topades amb altres vehicles, atrapades
- Interferències amb instal·lacions d'ús públic (aigua, llum, gas, clavegueram,...)
- Desplom i/o caiguda de maquinària d'obra (sitges, grues...)
- Riscos derivats del funcionament de grues
- Caiguda de la càrrega transportada
- Generació excessiva de pols o emanació de gasos tòxics
- Caigudes des de punts alts i/o des d'elements provisionals d'accés (escales, plataformes)
- Cops i ensopegades
- Caiguda de materials, rebots
- Ambient excessivament sorollós
- Contactes elèctrics directes o indirectes
- Accidents derivats de condicions atmosfèriques
- Altres

Treballs previs

- Interferències amb instal·lacions d'ús públic (aigua, llum, gas, clavegueram,...)
- Caigudes des de punts alts i/o des d'elements provisionals d'accés (escales, plataformes)
- Cops i ensopegades
- Caiguda de materials, rebots
- Sobre esforços per postures incorrectes
- Bolcada de piles de materials
- Riscos derivats de l'emmagatzematge de materials (temperatura, humitat, reaccions químiques)
- Altres

Enderrocs

- Interferències amb instal·lacions d'ús públic (aigua, llum, gas, clavegueram,...)
- Generació excessiva de pols o emanació de gasos tòxics

- Projecció de partícules durant els treballs
- Caigudes des de punts alts i/o des d'elements provisionals d'accés (escales, plataformes)
- Contactes amb materials agressius
- Risc derivat de la utilització de soldadura i tall oxiacetilènic
- Talls i punxades
- Cops i ensopegades
- Caiguda de materials, rebots
- Ambient excessivament sorollós
- Fallida de l'estructura
- Sobre esforços per postures incorrectes
- Acumulació i baixada de runes
- Altres

Moviments de terres i excavacions

- Interferències amb instal·lacions d'ús públic (aigua, llum, gas, clavegueram,...)
- Generació excessiva de pols o emanació de gasos tòxics
- Caigudes des de punts alts i/o des d'elements provisionals d'accés (escales, plataformes)
- Cops i ensopegades
- Despreniment i/o esllavissament de terres i/o roques
- Caiguda de materials, rebots
- Ambient excessivament sorollós
- Desplom i/o caiguda de les murs de contenció, pous i rases
- Desplom i/o caiguda de les edificacions veïnes
- Accidents derivats de condicions atmosfèriques
- Sobre esforços per postures incorrectes
- Riscos derivats del desconeixement del sòl a excavar
- Altres

Ram de paleta

- Interferències amb instal·lacions d'ús públic (aigua, llum, gas, clavegueram,...)
- Generació excessiva de pols o emanació de gasos tòxics
- Projecció de partícules durant els treballs
- Caigudes des de punts alts i/o des d'elements provisionals d'accés (escales, plataformes)
- Contactes amb materials agressius
- Risc derivat de la utilització de soldadura i tall oxiacetilènic
- Talls i punxades
- Cops i ensopegades
- Caiguda de materials, rebots
- Ambient excessivament sorollós
- Sobre esforços per postures incorrectes
- Bolcada de piles de material
- Riscos derivats de l'emmagatzematge de materials (temperatura, humitat, reaccions químiques)
- Altres

Instal·lacions

- Interferències amb instal·lacions de subministrament públic (aigua, llum, gas...)
- Caigudes des de punts alts i/o des d'elements provisionals d'accés (escales, plataformes)
- Talls i punxades
- Cops i ensopegades
- Caiguda de materials, rebots

- Emanacions de gasos en obertures de pous morts
- Contactes elèctrics directes o indirectes
- Sobre-esforços per postures incorrectes
- Caigudes de pals i antenes
- Riscos derivats per repassos d'obra realitzats amb equips i proteccions inadequades
- Altres

4. RELACIÓ DE TREBALLS MÉS HABITUALS QUE REPRESENTEN RISCOS ESPECIALS I QUE COMPORTEEN L'ADOPCIÓ DE MESURES DE PREVENCIÓ I PROTECCIÓ ESPECÍFIQUES I PARTICULARS DURANT L'EXECUCIÓ DE L'OBRA.

(Annex II del RD 1627/1997))

- Treballs amb riscos especialment greus de quedar soterrat, enfonsament o caiguda d'altura, per les particulars característiques de l'activitat desenvolupada, els procediments aplicats o l'entorn del lloc de treball
- Treballs en els quals l'exposició a agents químics o biològics suposi un risc d'especial gravetat, o pels quals la vigilància específica de la salut dels treballadors sigui legalment exigible
- Treballs amb exposició a radiacions ionitzants pels quals la normativa específica obligui a la delimitació de zones controlades o vigilades
- Treballs en la proximitat de línies elèctriques d'alta tensió
- Treballs que exposin a risc d'ofegament per immersió
- Obres d'excavació de túnels, pous i altres treballs que suposin moviments de terres subterranis
- Treballs realitzats en immersió amb equip subaquàtic
- Treballs realitzats en cambres d'aire comprimit
- Treballs que impliquin l'ús d'explosius
- Treballs que requereixin muntar o desmuntar elements prefabricats pesats

5. MESURES DE PREVENCIÓ I PROTECCIÓ

- Com a criteri general primaran les proteccions col·lectives en front de les individuals.
- S'hauran de mantenir en bon estat de conservació els medis auxiliars, la maquinària i les eines de treball.
- Els medis de protecció, tant col·lectiva com individual, hauran d'estar homologats segons la normativa vigent.
- Així mateix, les mesures relacionades s'hauran de tenir en compte per als previsibles treballs posteriors (reparació, manteniment, substitució, etc.)

Mesures de protecció col·lectiva

- Organització i planificació dels treballs per evitar interferències entre les diferents feines i circulacions dins l'obra
- Senyalització de les zones de perill
- Preveure el sistema de circulació de vehicles i la seva senyalització, tant a l'interior de l'obra com en relació amb els vials exteriors
- Limitar una zona lliure a l'entorn de la zona excavada pel pas de maquinària
- Immobilització de camions mitjançant falques i/o topalls durant les tasques de càrrega i descàrrega
- Respectar les distàncies de seguretat amb les instal·lacions existents
- Mantenir les instal·lacions amb les seves proteccions aïllants operatives
- Fonamentar correctament la maquinària d'obra
- Muntatge de grues fet per una empresa especialitzada, amb revisions periòdiques, control de la càrrega màxima, delimitació del radi d'acció, frenada, blocatge, etc.
- Revisió periòdica i manteniment de maquinària i equips d'obra

- Establir un sistema de rec que impedeixi l'emissió de pols en gran quantitat
- Comprovar l'adequació de les solucions d'execució a l'estat real dels elements existents (subsòl, edificacions veïnes)
- Comprovació dels estintolaments, de les condicions dels estrebats i de les pantalles de protecció de les rases
- Utilització de paviments antilliscants.
- Col·locació de baranes de protecció en llocs amb perill de caiguda.
- Diferenciació de les mesures de protecció contra caiguda utilitzades en funció de si es protegeixen les persones, o als operaris i tercers de la caiguda d'objectes i materials
- Col·locació de xarxes en forats horitzontals
- Protecció de forats i façanes per evitar la caiguda d'objectes (xarxes, lones)
- Ús de canalitzacions d'evacuació de runes, correctament instal·lades
- Ús d'escales de mà, plataformes de treball i bastides homologades
- Col·locació de plataformes de recepció de materials en plantes altes
- Instal·lació de serveis sanitaris

Mesures de protecció individual

- Utilització de cassetes i ulleres homologades contra la pols i/o projecció de partícules
- Utilització de calçat de seguretat
- Utilització de casc homologat
- A totes les zones elevades on no hi hagi sistemes fixes de protecció o de protecció col·lectiva, caldrà establir punts d'ancoratge segurs per poder subjectar-hi el cinturó de seguretat homologat, la utilització del qual serà obligatòria. L'accés a les zones descrites i als equips només està autoritzat als operaris amb formació i capacitat suficient.
- Utilització de guants homologats per evitar el contacte directe amb materials agressius i minimitzar el risc de talls i punxades
- Utilització de protectors auditius homologats en ambients excessivament sorollosos
- Utilització de mandils
- Sistemes de subjecció permanent i de vigilància duta a terme per més d'un operari en els treballs amb perill d'intoxicació. Utilització d'equips de subministrament d'aire

Mesures de protecció a tercers

- Previsió de la tanca, la senyalització i l'enllumenat de l'obra en funció del lloc on està situada l'obra (entorn urbà, urbanització, camp obert). En cas que el tancament envaeixi la calçada s'ha de preveure un sistema de protecció pel pas de vianants i / o vehicles. El tancament ha d'impedir que persones alienes a l'obra puguin accedir a la mateixa
- Preveure el sistema de circulació de vehicles tant a l'interior de l'obra com en relació amb els vials exteriors
- Immobilització de maquinària rodada mitjançant falques i/o topalls durant les tasques de càrrega i descàrrega
- Comprovació de l'adequació de les solucions d'execució i preventives a l'estat real dels elements (subsòl, edificacions veïnes)
- Protecció de forats i façanes per evitar la caiguda d'objectes (xarxes, lones)

6. PRIMERS AUXILIS

Es disposarà d'una farmaciola amb el contingut de material especificat a la normativa vigent. S'informarà a l'inici de l'obra, de la situació dels diferents centres mèdics als quals s'hauran de traslladar els accidentats. És convenient disposar a l'obra i en lloc ben visible, d'una llista amb els telèfons i adreces dels centres assignats per a urgències, ambulàncies, taxis, etc. per garantir el ràpid trasllat dels possibles accidentats.

7. NORMATIVA APLICABLE

La documentació de l'Estudi Bàsic de seguretat ha d'anar acompanyada d'un llistat de normativa de seguretat que podeu trobar actualitzat a l'apartat de normativa de la pàgina web de l'OCT.

[Veure Annex](#)

Notes:

© 1997 COL·LEGI D'ARQUITECTES DE CATALUNYA (modificat 2016)

L'ús d'aquest document és permès únicament als arquitectes col·legiats autoritzats del Col·legi d'Arquitectes de Catalunya, sota llur responsabilitat i exclusivament per a treballs propis.



OFICINA CONSULTORA TÈCNICA

Setembre 2016

NORMATIVA DE SEURETAT I SALUT

DISPOSICIONES MÍNIMAS DE SEGURIDAD Y DE SALUD QUE DEBEN APLICARSE EN LAS OBRAS DE CONSTRUCCIÓN TEMPORALES O MÓVILES	Directiva 92/57/CEE 24 Junio (DOCE: 26/08/92)
DISPOSICIONES MÍNIMAS DE SEGURIDAD Y DE SALUD EN LAS OBRAS DE CONSTRUCCIÓN	RD 1627/1997. 24 octubre (BOE 25/10/97) Transposició de la Directiva 92/57/CEE
LEY DE PREVENCIÓN DE RIESGOS LABORALES	Ley 31/1995. 8 noviembre (BOE: 10/11/95)
REFORMA DEL MARCO NORMATIVO DE LA PREVENCIÓN DE RIESGOS LABORALES	Ley 54/2003. 12 diciembre (BOE 13/12/2003)
REGLAMENTO DE LOS SERVICIOS DE PREVENCIÓN	RD 39/1997, 17 de enero (BOE: 31/01/97) i les seves modificacions
MODIFICACIÓN RD 39/1997; RD 1109/2007, Y EL RD 1627/1997	RD 337/2010 (BOE 23/3/2010)
REQUISITOS Y DATOS QUE DEBEN REUNIR LAS COMUNICACIONES DE APERTURA O DE REANUDACIÓN DE ACTIVIDADES EN LOS CENTROS DE TRABAJO	Orden TIN/1071/2010 (BOE 1/5/2010)
DISPOSICIONES MÍNIMAS DE SEGURIDAD Y SALUD PARA LA UTILIZACIÓN POR LOS TRABAJADORES DE LOS EQUIPOS DE TRABAJO EN MATERIA DE TRABAJOS TEMPORALES EN ALTURA	RD 2177/2004, de 12 de novembre (BOE: 13/11/2004)
DISPOSICIONES MÍNIMAS EN MATERIA DE SEÑALIZACIÓN, DE SEGURIDAD Y SALUD EN EL TRABAJO	RD 485/1997. 14 abril (BOE: 23/04/1997)
DISPOSICIONES MÍNIMAS DE SEGURIDAD Y SALUD EN LOS LUGARES DE TRABAJO En el capítol 1 exclou les obres de construcció, però el RD 1627/1997 l'esmenta en quant a escales de mà. Modifica i deroga alguns capítols de la "Ordenanza de Seguridad e Higiene en el trabajo" (O. 09/03/1971)	RD 486/1997, 14 de abril (BOE: 23/04/1997)
LEY REGULADORA DE LA SUBCONTRATACIÓN EN EL SECTOR DE LA CONSTRUCCIÓN	LEY 32/2006 (BOE 19/10/2006)
MODIFICACION DEL RD 39/1997, POR EL QUE SE APRUEBA EL REGLAMENTO DE LOS SERVICIOS DE PREVENCIÓN Y EL RD 1627/97, POR EL QUE SE ESTABLECEN LAS DISPOSICIONES MÍNIMAS DE SEGURIDAD Y SALUD EN LAS OBRAS DE CONSTRUCCIÓN	RD 604 / 2006 (BOE 29/05/2006)
DISPOSICIONES MÍNIMAS DE SEGURIDAD I SALUD APLICABLES A LOS TRABAJOS CON RIESGO DE AMIANTO	RD 396/2006 (BOE 11/04/2006)
PROTECCIÓN DE LA SALUD Y SEGURIDAD DE LOS TRABAJADORES CONTRA LOS RIESGOS RELACIONADOS CON LA EXPOSICIÓN AL RUIDO	RD 286/2006 (BOE: 11/03/2006)

DISPOSICIONES MÍNIMAS DE SEGURIDAD Y SALUD RELATIVAS A LA MANIPULACIÓN MANUAL DE CARGAS QUE ENTRAÑE RIESGOS, EN PARTICULAR DORSO LUMBARES, PARA LOS TRABAJADORES	RD 487/1997 (BOE 23/04/1997)
DISPOSICIONES MÍNIMAS DE SEGURIDAD Y SALUD RELATIVAS AL TRABAJO CON EQUIPOS QUE INCLUYEN PANTALLAS DE VISUALIZACIÓN	RD 488/1997. (BOE: 23/04/97)
PROTECCIÓN DE LOS TRABAJADORES CONTRA LOS RIESGOS RELACIONADOS CON LA EXPOSICIÓN A AGENTES BIOLÓGICOS DURANTE EL TRABAJO	RD 664/1997. (BOE: 24/05/97)
PROTECCIÓN DE LOS TRABAJADORES CONTRA LOS RIESGOS RELACIONADOS CON LA EXPOSICIÓN A AGENTES CANCERÍGENOS DURANTE EL TRABAJO	RD 665/1997 (BOE: 24/05/97)
DISPOSICIONES MÍNIMAS DE SEGURIDAD Y SALUD, RELATIVAS A LA UTILIZACIÓN POR LOS TRABAJADORES DE EQUIPOS DE PROTECCIÓN INDIVIDUAL	RD 773/1997. (BOE: 12/06/97)
DISPOSICIONES MÍNIMAS DE SEGURIDAD Y SALUD PARA LA UTILIZACIÓN POR LOS TRABAJADORES DE LOS EQUIPOS DE TRABAJO	RD 1215/1997. (BOE: 07/08/97)
PROTECCIÓN CONTRA RIESGO ELÉCTRICO	RD 614/2001 (BOE: 21/06/01)
PROTECCION DE LA SALUD Y SEGURIDAD DE LOS TRABAJADORES CONTRA LOS RIESGOS RELACIONADOS CON LA EXPOSICION A AGENTES QUIMICOS DURANTE EL TRABAJO	RD 374/2001 (BOE: 01/05/2001). mods posteriors (30/05/2001)
REGLAMENTO DE SEGURIDAD E HIGIENE DEL TRABAJO EN LA INDUSTRIA DE LA CONSTRUCCIÓN	O. de 20 de mayo de 1952 (BOE: 15/06/52) i les seves modificacions posteriors
DISTÀNCIES REGLAMENTÀRIES D'OBRES I CONSTRUCCIONS A LÍNIES ELÈCTRIQUES	R. 04/11/1988 (DOGC 1075, 30/11/1988)
ORDENANZA DEL TRABAJO PARA LAS INDUSTRIAS DE LA CONSTRUCCIÓN, VIDRIO Y CERÁMICA	O. de 28 de agosto de 1970. ART. 1º A 4º, 183º A 291º Y ANEXOS I Y II (BOE: 05/09/70; 09/09/70) correcció d'errades: BOE: 17/10/70
SEÑALIZACIÓN, BALIZAMIENTO, LIMPIEZA Y TERMINACIÓN DE OBRAS FIJAS EN VÍAS FUERA DE POBLADO	O. de 31 de agosto de 1987 (BOE: 18/09/87)
INSTRUCCIÓN TÉCNICA COMPLEMENTARIA MIE-AEM 2 DEL REGLAMENTO DE APARATOS DE ELEVACIÓN Y MANUTENCIÓN REFERENTE A GRÚAS-TORRE DESMONTABLES PARA OBRAS.	RD 836/2003. 27 juny, (BOE: 17/07/03). vigent a partir del 17 d'octubre de 2003. (deroga la O. de 28 de junio de 1988 (BOE: 07/07/88) i la modificació: O. de 16 de abril de 1990 (BOE: 24/04/90))
ORDENANZA GENERAL DE SEGURIDAD E HIGIENE EN EL TRABAJO	O. de 9 de marzo DE 1971 (BOE: 16 I 17/03/71) correcció d'errades (BOE: 06/04/71) modificació: (BOE: 02/11/89) derogats alguns capítols per: LEY 31/1995, RD 485/1997, RD 486/1997, RD 664/1997, RD 665/1997, RD 773/1997 I RD
S'APROVA EL MODEL DE LLIBRE D'INCIDÈNCIES EN OBRES DE CONSTRUCCIÓ	O. de 12 de gener de 1998 (DOGC: 27/01/98)

EQUIPS DE PROTECCIÓ INDIVIDUAL

CASCOS NO METALICOS	R. de 14 de diciembre de 1974 (BOE: 30/12/74): N.R. MT-1
PROTECTORES AUDITIVOS	(BOE: 01/09/75): N.R. MT-2
PANTALLAS PARA SOLDADORES	(BOE: 02/09/75): N.R. MT-3: modificació: BOE: 24/10/75
GUANTES AISLANTES DE ELECTRICIDAD	(BOE: 03/09/75): N.R. MT-4 modificació: BOE: 25/10/75
BANQUETAS AISLANTES DE MANIOBRAS	(BOE: 05/09/75): N.R. MT-6 modificació: BOE: 28/10/75
EQUIPOS DE PROTECCIÓN PERSONAL DE VIAS RESPIRATORIAS. NORMAS COMUNES Y ADAPTADORES FACIALES	(BOE: 06/09/75): N.R. MT-7 modificació: BOE: 29/10/75
EQUIPOS DE PROTECCIÓN PERSONAL DE VIAS RESPIRATORIAS: FILTROS MECÁNICOS	(BOE: 08/09/75): N.R. MT-8 modificació: BOE: 30/10/75
EQUIPOS DE PROTECCIÓN PERSONAL DE VIAS RESPIRATORIAS: MASCARILLAS AUTOFILTRANTES	(BOE: 09/09/75): N.R. MT-9 modificació: BOE: 31/10/75
EQUIPOS DE PROTECCIÓN PERSONAL DE VIAS RESPIRATORIAS: FILTROS QUÍMICOS Y MIXTOS CONTRA AMONÍACO	(BOE: 10/09/75): N.R. MT-10 modificació: BOE: 01/11/75

EL. ESTUDI LUMÍNIC

EL. ESTUDI LUMÍNIC.

S'adjunta l'estudi lumínic realitzat per Salvi Iihgting Barcelona en base al:

Reial Decret 1890/2008, de 14 de novembre, pel que s'aprova el Reglament d'eficiència energètica en instal·lacions d'enllumenat exterior y les seves Instruccions tècniques complementàries EA-01 a EA-07.

Instrucció Tècnica Complementària EA – 02 Nivells d'il·luminació

3. Enllumenats específics.

3.9 Aparcaments de vehicles a l'aire lliure

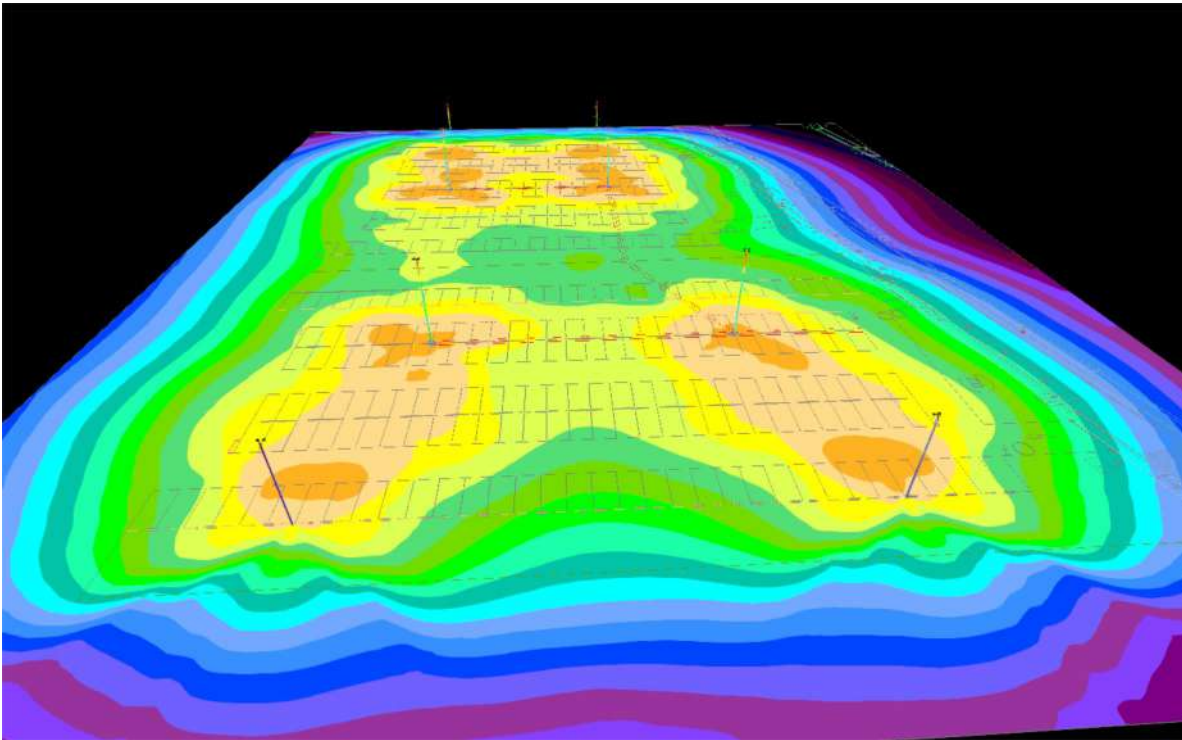
L'enllumenat d'aparcaments a l'aire lliure complirà amb els requisits fotomètrics de les classes d'enllumenat corresponents a la situació de projectes D1-D2 establerts a la taula 4.

La taula 4. Classes d'enllumenat per a vies tipus C i D.

D1-D2 Aparcaments en general per un flux de tràfic de vianants normal estableix una classe d'enllumenat CE3/CE4

La taula 9. Sèries CE de classes d'enllumenat per a vials tipus D i E.

Per la Classe d'enllumenat CE3 estableix una luminància mitjana de 15 i la CE4 10 lux.



30454-Estudi APARCAMENT SANTA MARGARIDA ROSES

Contenido

Portada	1
Contenido	2
Contactos	3
Lista de luminarias	4

Fichas de producto

SALVI - CIRCUS 185 30K F4MC PMMA S 70W (1x L5050)	5
---	---

Terreno 1

Plano de situación de luminarias	6
Objetos de cálculo / Escena de luz 1	10
Superficie de cálculo 1 / Escena de luz 1 / Iluminancia perpendicular	12
Superficie de cálculo 2 / Escena de luz 1 / Iluminancia perpendicular	13



Contactos



Tecnico

Ardalan Daneshmayeh

Salvi Lighting Barcelona
Avinguda del Vallès, 36 Lliçà de
Vall, Barcelona

T +34644688939
ardalan@salvi.es

Lista de luminarias

Φ_{total} 206952 lm	P_{total} 1680.0 W	Rendimiento lumínico 123.2 lm/W
-----------------------------	-------------------------	------------------------------------

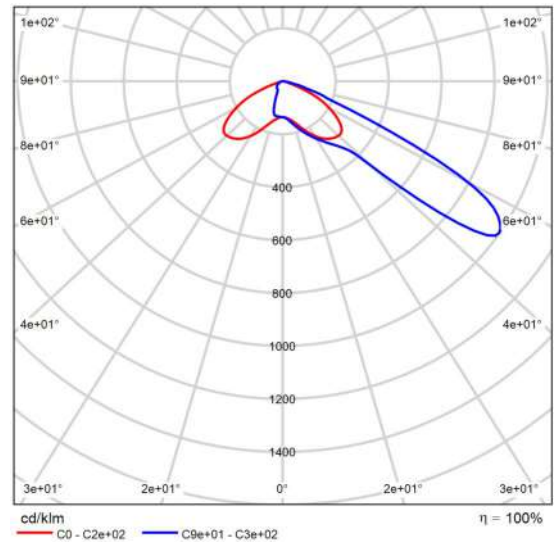
Uni.	Fabricante	Nº de artículo	Nombre del artículo	P	Φ	Rendimiento lumínico
24	SALVI		CIRCUS 185 30K F4MC PMMA S 70W	70.0 W	8623 lm	123.2 lm/W

Ficha de producto

SALVI - CIRCUS 185 30K F4MC PMMA S 70W



P	70.0 W
$\Phi_{\text{Lámpara}}$	8622 lm
$\Phi_{\text{Luminaria}}$	8623 lm
η	100.01 %
Rendimiento lumínico	123.2 lm/W
CCT	3000 K
CRI	70

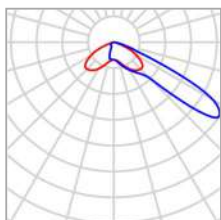


CDL polar

Plano de situación de luminarias



Plano de situación de luminarias



Fabricante	SALVI	P	70.0 W
Nombre del artículo	CIRCUS 185 30K F4MC PMMA S 70W	Φ Luminaria	8623 lm
Lámpara	1x L5050		

4 x SALVI CIRCUS 185 30K F4MC PMMA S 70W

Tipo	Disposición circular
1era Luminaria (X/Y/Z)	51.885 m / 52.248 m / 12.150 m
Organización	A1

X	Y	Altura de montaje	Rotación de	MF	Luminaria
51.885 m	52.248 m	12.150 m	10.0° / 0.0° / - 143.0°	0.85	1
51.951 m	52.722 m	12.150 m	10.0° / 0.0° / -53.0°	0.85	2
51.478 m	52.788 m	12.150 m	9.7° / 0.0° / 50.9°	0.85	3
51.411 m	52.315 m	12.150 m	10.0° / 0.0° / 127.0°	0.85	4

4 x SALVI CIRCUS 185 30K F4MC PMMA S 70W

Tipo	Disposición circular
1era Luminaria (X/Y/Z)	52.047 m / 92.334 m / 12.150 m

Plano de situación de luminarias

Organización A2

X	Y	Altura de montaje	Rotación de	MF	Luminaria
52.047 m	92.334 m	12.150 m	12.0° / 0.0° / -96.3°	0.85	5
52.114 m	92.808 m	12.150 m	12.0° / 0.0° / -53.0°	0.85	6
51.640 m	92.874 m	12.150 m	10.0° / 0.0° / 37.0°	0.85	7
51.574 m	92.401 m	12.150 m	10.0° / 0.0° / 127.0°	0.85	8

4 x SALVI CIRCUS 185 30K F4MC PMMA S 70W

Tipo Disposición circular

1era Luminaria (X/Y/Z) 110.037 m / 96.963 m / 12.150 m

Organización A3

X	Y	Altura de montaje	Rotación de	MF	Luminaria
110.037 m	96.963 m	12.150 m	10.0° / 0.0° / -143.0°	0.85	9
110.103 m	97.437 m	12.150 m	10.0° / 0.0° / -53.0°	0.85	10
109.630 m	97.503 m	12.150 m	12.0° / 0.0° / 59.5°	0.85	11
109.563 m	97.030 m	12.150 m	10.0° / 0.0° / 83.2°	0.85	12

4 x SALVI CIRCUS 185 30K F4MC PMMA S 70W

Tipo Disposición circular

1era Luminaria (X/Y/Z) 109.887 m / 64.584 m / 12.150 m

Organización A4

Plano de situación de luminarias

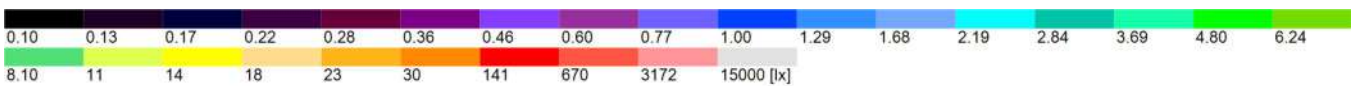
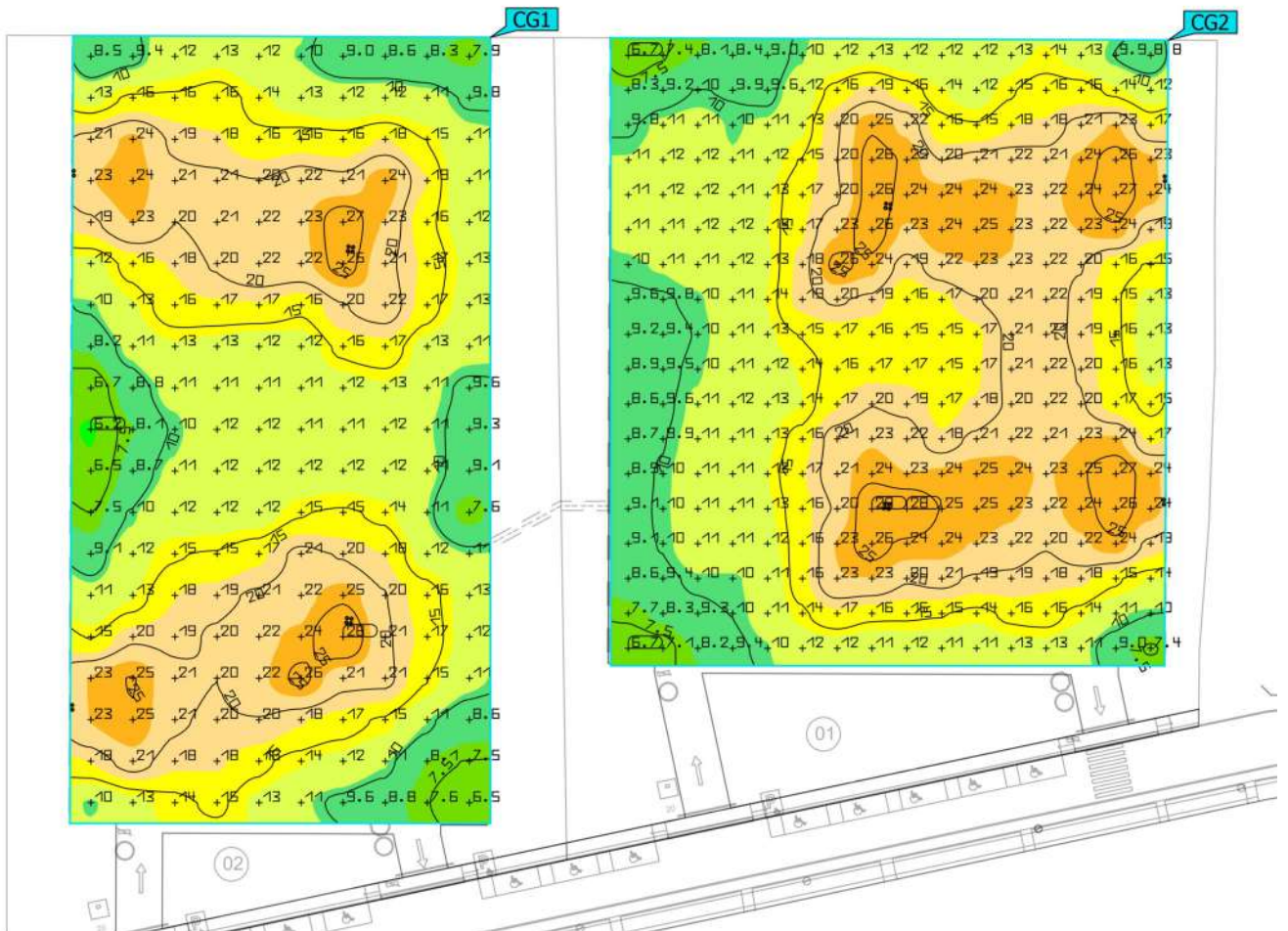
X	Y	Altura de montaje	Rotación de	MF	Luminaria
109.887 m	64.584 m	12.150 m	10.0° / 0.0° / -143.0°	0.85	13
109.953 m	65.057 m	12.150 m	10.0° / 0.0° / -53.0°	0.85	14
109.480 m	65.124 m	12.150 m	10.0° / 0.0° / 74.4°	0.85	15
109.413 m	64.650 m	12.150 m	10.0° / 0.0° / 127.0°	0.85	16

Luminarias individuales

X	Y	Altura de montaje	Rotación de	MF	Luminaria
21.817 m	43.402 m	10.150 m	10.0° / 0.0° / -59.0°	0.85	17
21.832 m	42.915 m	10.150 m	10.0° / 0.0° / -126.0°	0.85	18
21.972 m	101.037 m	10.150 m	10.0° / 0.0° / -59.0°	0.85	19
21.987 m	100.550 m	10.150 m	10.0° / 0.0° / -126.0°	0.85	20
139.677 m	100.443 m	10.150 m	10.0° / 0.0° / 54.0°	0.85	21
139.691 m	99.956 m	10.150 m	10.0° / 0.0° / 121.0°	0.85	22
139.579 m	65.068 m	10.150 m	10.0° / 0.0° / 121.0°	0.85	23
139.564 m	65.555 m	10.150 m	10.0° / 0.0° / 54.0°	0.85	24

(Escena de luz 1)

Objetos de cálculo



(Escena de luz 1)

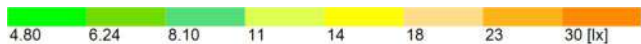
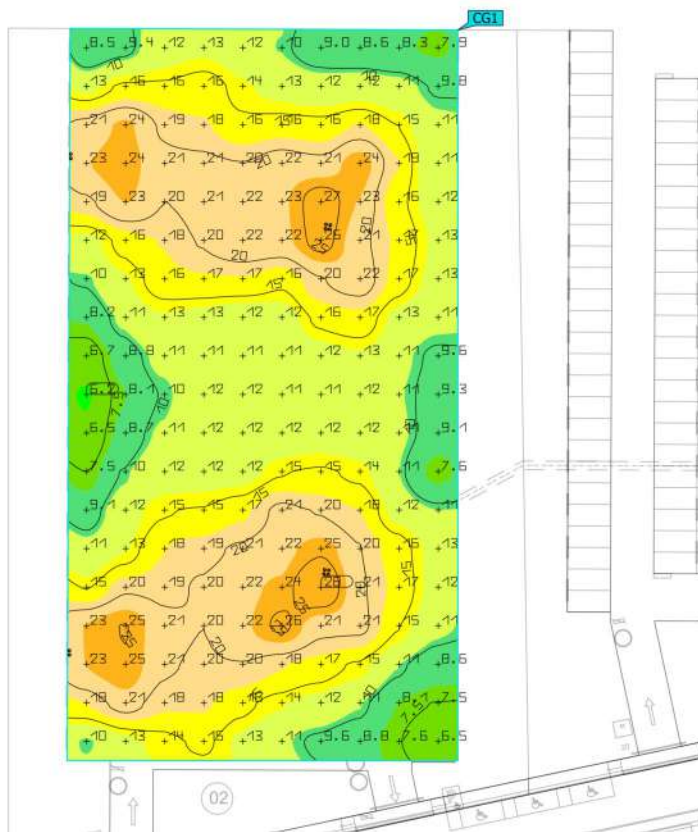
Objetos de cálculo

Superficie de cálculo

Propiedades	\bar{E}	E_{\min}	E_{\max}	g_1	g_2	Índice
Superficie de cálculo 1 Iluminancia perpendicular Altura: 0.000 m	15.2 lx	6.15 lx	28.3 lx	0.40	0.22	CG1
Superficie de cálculo 2 Iluminancia perpendicular Altura: 0.000 m	16.2 lx	6.67 lx	27.7 lx	0.41	0.24	CG2

(Escena de luz 1)

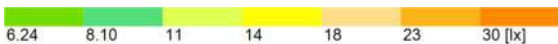
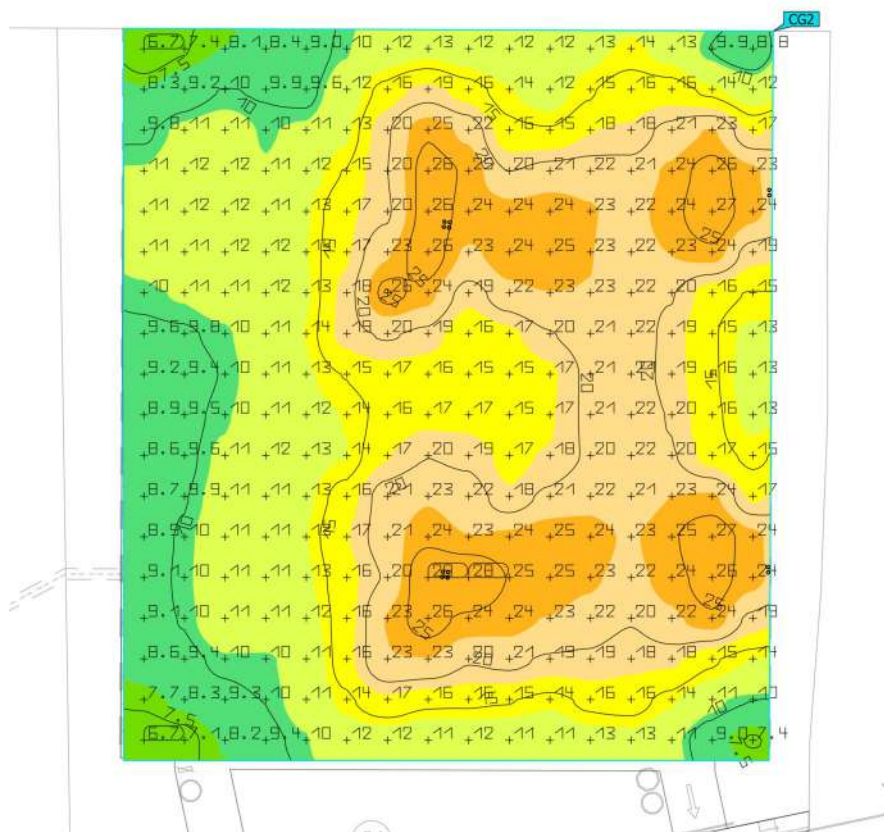
Superficie de cálculo 1



Propiedades	\bar{E}	E_{\min}	E_{\max}	g_1	g_2	Índice
Superficie de cálculo 1 Iluminancia perpendicular Altura: 0.000 m	15.2 lx	6.15 lx	28.3 lx	0.40	0.22	CG1

(Escena de luz 1)

Superficie de cálculo 2



Propiedades	\bar{E}	E_{\min}	E_{\max}	g_1	g_2	Índice
Superficie de cálculo 2 Iluminancia perpendicular Altura: 0.000 m	16.2 lx	6.67 lx	27.7 lx	0.41	0.24	CG2

EU. ELEMENTS URBANS



Banco fabricado en prefabricado de hormigón color gris granítico de aspecto rugoso. Se puede colocar en elementos aislados o en grupos.
Anclaje recomendado: Apoyado por su propio peso.



Ref.	A	B	B1	H
UM372	2000	500	-	450
UM372S	500	500	-	450
UM348S	Ø 580	-	-	450



Opcional

Disponible en:



Color blanco granítico.

Variantes:



UM372S

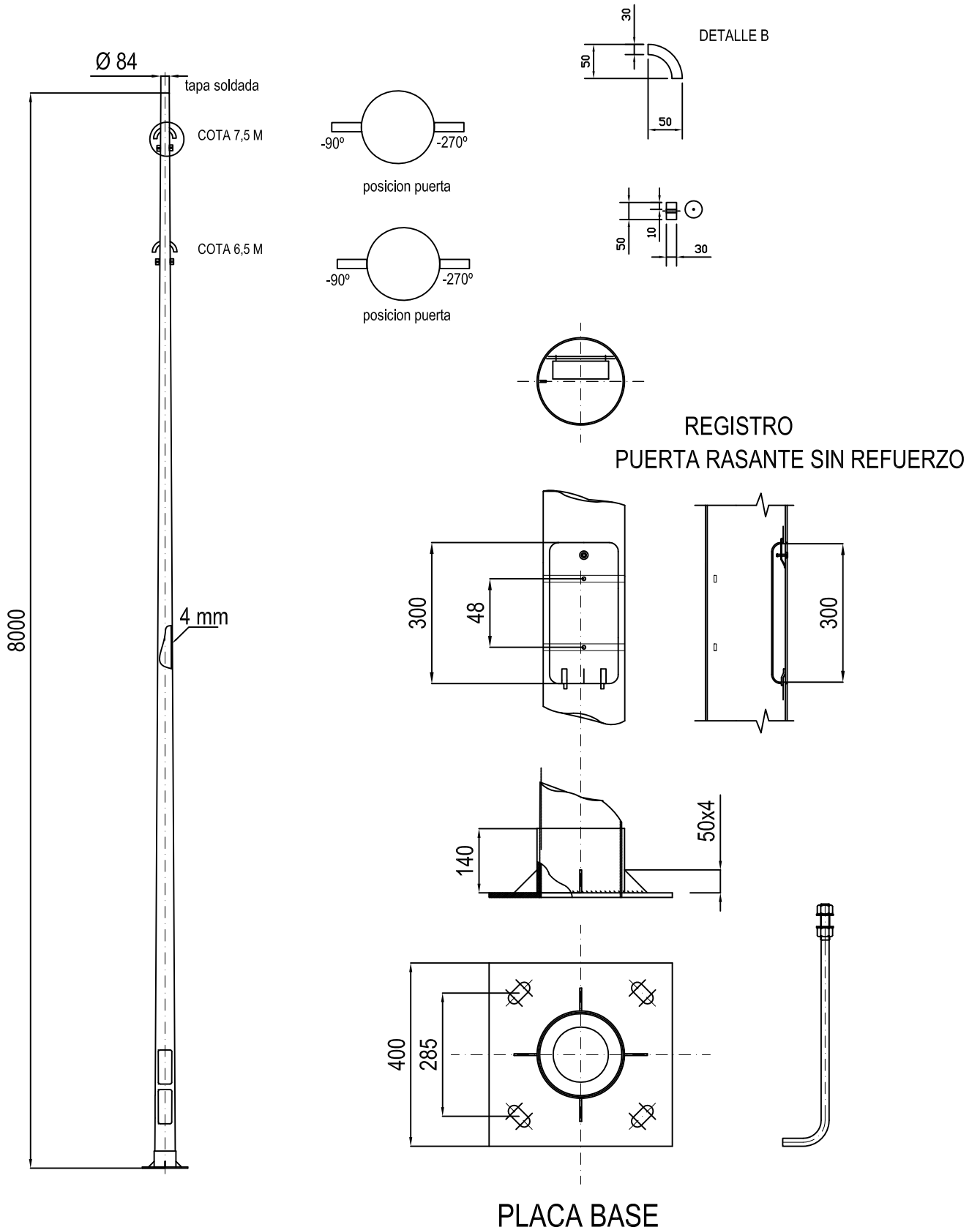


UM348S



La mejora y evolución constante de nuestros productos, puede provocar algunas modificaciones en las especificaciones técnicas y características de los mismos sin previo aviso.

BACOLSA COLUMNA MIXTA CM.08000.0.4.84



CIRCUS

lira

EXTERIOR **LED:**



CIRCUS lira

Característiques Tècniques

Armadura , tapa i fixació en fosa d'alumini (EN AC-43400)

Tanca de vidre pla 4mm

Fixació en lira a pared o suport

16 ó 32 Leds d'alta eficiència en disposició circular fins a 99W

Lents independents d'alta transparència de PMMA amb rendiment òptic: η 93%

Temperatura de color estándar 3000°K ó 4000°K

FHS < 0.1%

Dissipador de calor interior integrat en la lumenera

Vida útil: L80B10 >80.000 h (consultar segons model)

Alimentació xarxa AC 220V-240V 50/60Hz

Electrònica de potencia fixa, regulació autònoma, regulació via 1-10V/DALI/PWL, reducció de fluxe en capçelera. i funció de fluxe constant CLO

Eficiència electrònica $\geq 90\%$

Factor de potència > 0.95

IP 66 / IK 09/Clase I/ Clase II opcional

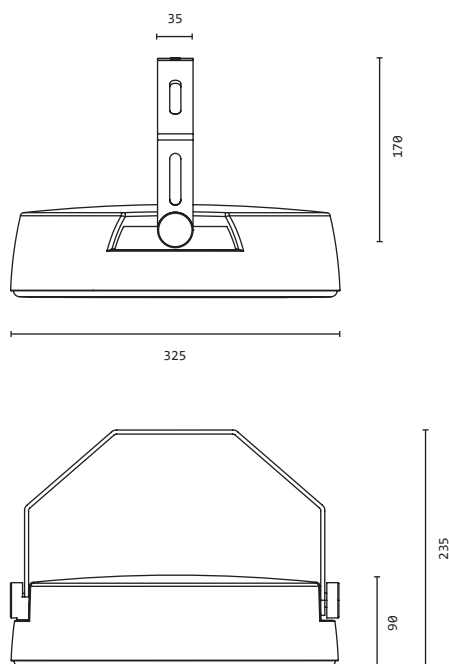
Acabat en imprimació epoxy i poliuretà alifàtic bicomponent

Color gris plata G2. Altres colors disponibles

Norma IEC 60598, CISPR 15 (EN 55015), EN 62031, IEC 61000, EN 61547, EN 62493, EN 62471

Pes: 5,5 k

Dimensions (mm)



Versions

Mod.	Ptot [W] ¹	Iled [mA]	3000K		4000K	
			F [lm] ²	ϵ [lm/W] ³	F [lm] ²	ϵ [lm/W]
16 LTx	17	350	2479	160	2690	174
	25	500	3412	150	3717	163
	34	700	4542	146	4972	160
32 LTx	34	350	4958	160	5380	174
	49	500	6824	153	7434	166
	69	700	9084	144	9944	158
16 LM	69	350	8487	135	9158	146
	99	500	11454	127	12309	136

(1) Ptot [W]: Potència total de la lluminària (Equip electrònic inclòs).

(2) F(lm): Flux de la placa de leds

(3) ϵ (lm/W): Eficàcia placa de leds

Fotometries i aplicacions

