

PROJECTE TÈCNIC PER UN NOU SUMINISTRAMENT PER A L'ENLLUMENAT PERIMETRAL EXTERIOR EXISTENT DE LA CIUTADELLA DE ROSES.

PETICIONARI :



AJUNTAMENT DE ROSES

EMPLAÇAMENT :

Ronda de Circumval·lació de Roses s/n.

Al costat del CT 18198 d'Endesa.

17480. ROSES.

Direcció de la memòria tècnica :



Àrea d'Urbanisme de l'Ajuntament de Roses.

Carles Victòria Planas – Arquitecte Municipal.

Redacció de la memòria tècnica :



SEGETEC Enginyeria.

Jordi Palós Magester – Enginyer Tècnic Industrial.

ÍNDEX

1 - MEMÒRIA	6
1 ANTECEDENTS.	8
2 OBJECTE.....	10
3 NORMATIVA.....	10
4 PETICIONARI	11
5 EMPLAÇAMENT.....	11
6 DESCRIPCIÓ ESTAT ACTUAL I JUSTIFICACIÓ DE L'ACTUACIÓ.....	12
7 CARACTERÍSTIQUES DEL TERRENY EN L'ÀMBIT D'ACTUACIÓ	13
8 DESCRIPCIÓ DE L'ACTUACIÓ A REALITZAR	15
9 CARACTERÍSTIQUES DE LA INSTAL·LACIÓ.	17
10 TERMINI D'EXECUCIÓ I GARANTIA.....	20
11 BENS I SERVEIS AFECTATS	21
12 CONDICIONANTS PARTICULARS D'EXECUCIÓ DE L'OBRA.....	21
13 SEGURETAT I SALUT	22
14 GESTIÓ DE RESIDUS.....	23
15 CONTROL DE QUALITAT	23
16 CLASSIFICACIÓ DEL CONTRACTISTA.....	23
17 CARÀCTER DE LA MEMÒRIA TÈCNICA.....	24
18 PRESSUPOST.....	24
19 CONCLUSIÓ.....	26
ANNEX I – INSTAL·LACIÓ ELÈCTRICA.....	28
ANNEX II – JUSTIFICACIÓ CÀLCULS ELÈCTRICS.....	38
ANNEX III – REPORTATGE FOTOGRÀFIC.....	44
ANNEX IV – JUSTIFICACIÓ DE PREUS.....	52
ANNEX V – GESTIÓ DE RESIDUS.....	74
ANNEX VI - ESTUDI BÀSIC DE SEGURETAT I SALUT	88
ANNEX VII - DOCUMENTACIÓ	108

<u>2 - PLÀNOLS.....</u>	<u>112</u>
INDEX DE PLÀNOLS.....	114
PLÀNOLS.....	116
<u>3 -PLEC DE CONDICIONS TÈCNIQUES.....</u>	<u>126</u>
PLEC DE CONDICIONS TÈCNIQUES D'OBRA CIVIL.....	128
PLEC DE CONDICIONS TÈCNIQUES D'INSTAL.ALCIÓ ELÈCTRICA.....	156
<u>4 - PRESSUPOST.....</u>	<u>170</u>
QUADRE PREUS 1	172
QUADRE PREUS 2	190
AMIDAMENTS.....	206
PRESSUPOST.....	220
RESUM DE PRESSUPOST.....	238

1 - MEMÒRIA

1 Antecedents.

La Ciutadella de Roses és un monument històric i emblemàtic del municipi de Roses. Monument catalogat coma Bé Cultural d'Interès Nacional, BCIN amb num de registre R-I 53-0029. Declarat conjunt historicoartístic l'any 1961, aplega vestigis de diferents ocupacions dels darrers tretze segles. La fortificació militar, es un recinte de 131.480 m² d'estil renaixentista construït el 1543.

Ref Cadastral 17161A008001890000BL, polígon 8,parcel.la 189.

Actualment el perímetre exterior del recinte es troba parcialment il·luminat, on els elements d'il·luminació es troben connectats a la xarxa d'enllumenat públic del municipi.

Es vol optar per disposar d'un servei independent per a la il·luminació del perímetre exterior de la Ciutadella, per tal de poder controlar de manera independent les diferents enceses de l'enllumenat perimetral exterior de la Ciutadella. En la zona nord del recinte emmurallat, es disposa d'uns projectors que il·luminen les contraaguàrdies de la Ciutadella, que interfereixen el correcte funcionament de l'enllumenat vial, motiu pel qual s'opta per realitzar un subministrament independent que controli aquesta il·luminació, per tal d'evitar els actuals problemes amb l'enllumenat vial.

Es preveu disposar d'un nou subministrament per aquest enllumenat exterior de la zona Nord del recinte emmurallat, on a partir d'aquest es connectaran les lluminàries d'aquest sector i es desconnectaran del subministrament de l'enllumenat vial. Alhora, s'aprofitarà aquest subministrament per poder deixar unes tomes de corrent elèctrica en la part interior de la contraescarpa de la Ciutadella, per tal que les diferents obres que es realitzen en el fossar, tant de manteniment com

de reparació, puguin disposar de subministrament elèctric i evitar la utilització de grups electrògens per les diferents actuacions.

Motiu pel qual es redacta aquesta memòria.

Les actuacions a realitzar no suposa cap obra nova, sols es tracta d'una adequació en l'alimentació elèctrica de la instal·lació existent, on es preveu la instal·lació d'un subministrament elèctric exclusiu per a l'enllumenat perimetral exterior existent de les contraguàrdies, fent arribar la línia d'alimentació des del nou quadre general fins a un punt on poder connectar amb la línia elèctrica d'enllumenat existent, desconnectant aquesta de l'alimentació de la xarxa d'enllumenat públic del vial.

L'obra a realitzar es basa en la instal·lació d'un nou quadre elèctric amb un nou subministrament elèctric per part de la companyia distribuïdora i l'execució d'unes rases de profunditat màxima 55 cm per connectar el nou quadre fins al punt de connexió amb la xarxa elèctrica d'enllumenat existent.

Al tractar-se d'una actuació en el perímetre exterior de la Ciutadella, aquesta actuació, estarà sotmesa al corresponent control arqueològic.

2 Objecte.

L'objecte d'aquesta memòria tècnica és descriure i valorar les intervencions a realitzar per poder pressupostar i executar l'obra , així com, justificar la instal·lació elèctrica a realitzar, per tal que es pugui exposar davant els Organismes Facultatius corresponents, que la instal·lació elèctrica descrita, reuneix les condicions i garanties mínimes exigides per la reglamentació vigent, amb la finalitat d'obtenir la Autorització Administrativa considerant-la, a efectes de la seva aprovació, com una nova instal·lació.

3 Normativa.

Per a la redacció d'aquesta memòria tècnica, s'ha tingut en compte la següent Normativa.

- * Reglament Electrotècnic per a Baixa Tensió. Reial Decret 842/2002 de 2 d'Agost.
- * Instruccions Tècniques Complementàries.
- * Les diferents disposicions de la Generalitat de Catalunya en matèria d'instal·lacions elèctriques.
- * Les normes particulars per a instal·lacions d'enllaç en els subministraments d'energia elèctrica en baixa tensió.
- * PGOU de Roses amb aprovació definitiva de juliol de 1993.
- * Pla director de la Ciutadella aprovat el 27/07/1993 elaborat pel Departament de Cultura de la Generalitat.
- * Llei 9/1993 de 30 de setembre per la qual es regulen les obres a realitzar en els BCIN
- * Ordenances municipals de l'Ajuntament de Roses.
- * Llei 31/1995 de 8 de novembre de Prevenció de Riscos Laborals.
- * Reial Decret 39/1997 de 17 de gener pel qual s'aprova el Reglament dels Serveis de Prevenció.

* Reial Decret 1627/1997 de 24 d'octubre pel que s'estableixen disposicions mínimes de seguretat i de salut en les obres de construcció.

En la part d'obra, serà d'aplicació com a normativa tècnica bàsica la "Orden de 6 de febrero de 1976 por la que se aprueba el Pliego de prescripciones técnicas generales para obras de carreteras y puentes (PG 3/75)", amb les corresponents normes NLT i UNE, així com les modificacions i actualitzacions vigents.

4 Peticionari

El Peticionari de la present memòria tècnica és :

AJUNTAMENT DE ROSES

NIF: P1716100A

Adreça: Plaça Catalunya, 12.

17.480 Roses (Girona)

5 Emplaçament

La instal·lació d'enllumenat existent objecte d'aquesta memòria es troba distribuïda seguint el recinte emmurallat paral·lel a la Ronda de Circumval·lació de Roses.

6 Descripció estat actual i justificació de l'actuació

La instal·lació actual de la il·luminació de les contraguàrdies , es basa la il·luminació exterior del revellí de la mare de deu de la soledat i la contraguàrdia de Sant Andreu.

Formada per un conjunt de lluminàries de 50W repartides de la següent manera:

Revellí mare de deu de la soledat:

- Mur oest 8 ut de 50 W LED – 400W
- Mur est 4 ut de 50W LED – 200W

Contraguàrdia de Sant Andreu:

- Mur oest 7 ut de 50 W LED – 350W
- Aresta 1 ut de 50W LED – 50W
- Mur est 7 ut de 50W LED – 350W

Total potència instal·lada actual – 1.350 W

Aquestes lluminàries es troben connectades al servei elèctric, mitjançant una línia del quadre d'enllumenat públic situat a la Ronda Miquel Oliva Prat, quadre P24 de l'inventari d'enllumenat públic de l'ajuntament de Roses.

L'estat actual en que es troben aquestes lluminàries, es un estat precari degut a la manca de manteniment i accions de vandalisme. Fet que suposa una disfunció en l'enllumenat públic de vials, donat que fa saltar les proteccions del quadre d'enllumenat. L'empresa de manteniment de l'enllumenat, ha optat per desconnectar les línies d'il·luminació fins que no es trobi una solució a aquest problema, ja que la prioritat és garantir la il·luminació vial.

La solució passa per disposar d'un subministrament independent per aquest enllumenat públic, així no s'interferirà amb l'enllumenat vial, quan aquest pateixi alguna acció que faci saltar les proteccions del quadre.

En l'annex III de reportatge fotogràfic de les lluminàries actuals es pot observar l'estat d'aquestes lluminàries i les seves característiques.

A banda d'això, per aquest nou subministrament s'ha de preveure una possible ampliació de l'enllumenat perimetral exterior i una alimentació elèctrica en el fossar de la ciutadella, per tal que quan es realitzin treballs de manteniment o adequacions, es disposi de servei elèctric per fer funcionar els diferents aparells elèctrics.

Amb aquestes premisses es descriu la solució adoptada.

7 Característiques del terreny en l'àmbit d'actuació

Per tal de realitzar la nova configuració de l'alimentació elèctrica de la il·luminació perimetral exterior existent de les contraguàrdies, es realitza un estudi de camp, per conèixer les característiques del terreny .

Alhora es realitza les consultes a les diferents empreses subministradores dels serveis públics, per tal de conèixer la distribució dels serveis en el subsol en aquesta zona.

7.1 Característiques del terreny

Les característiques del terreny objecte de l'actuació, és la següent:

Tot el terreny es de terra compactada.

Gran part del traçat passa al costat del dipòsit d'abastament d'aigua del municipi. Fet que suposarà anar en cura en la confecció de rases.

Malgrat això, no es preveu afectacions donat que les rases a realitzar són de poca profunditat (màxim 55 cm).

L'accés a la contraescarpa, es realitzarà a través d'una rampa d'accés existent, on es preveu en aquest punt trobar la part de mur de la contraescarpa sota el terreny, on s'hi preveu trobar pedra, que s'haurà de tenir present a demolir en la realització les rases i cates.

7.2 Serveis en el subsòl

En el subsòl, del terreny objecte de l'actuació sols es troba la xarxa d'abastament d'aigua del municipi. En es disposa de cap mes servei en la zona afectada per l'execució.

Consultat amb l'empresa subministradora d'aigua el traçat de la seva xarxa, ha estat una descripció orientativa, donat que es tracta d'una instal·lació existent de mes de 30 anys i no es disposa de documentació gràfica exacte del pas dels diferents serveis. A més, realitzant visita a peu d'obra amb tècnics de les diferents empreses, es comprova que existeixen certs traçats grafiats en plànol que no corresponen a la realitat.

Donada la poca exactitud del pas dels serveis existents, caldrà prendre mesures per minimitzar els riscos de trencament de la resta de serveis.

7.3 Actuació entorn Ciutadella de Roses

Al tractar-se d'una actuació dins l'entorn exterior de la Ciutadella de Roses, caldrà la supervisió i el control de l'obra per part d'un arqueòleg, per tal que faci tots els tràmits davant el departament de Cultura de la Generalitat i altres estaments pertinents. Aquest serà designat per l'empresa contractada.

8 Descripció de l'actuació a realitzar

Amb tot el descrit es realitza una proposta d'emplaçament del nou subministrament elèctric i el punt on s'ha de connectar amb la xarxa d'enllumenat existent.

8.1 Nou subministrament elèctric

Es preveu el nou subministrament elèctric just al costat del centre de transformació CT 18918 propietat d'Endesa Distribución, on l'armari de Caixa General de Protecció , l'equip de comptatge i el quadre general de distribució del nou subministrament es trobarà adossat a la paret sud del mateix centre de transformació.

Per aquest nou subministrament s'ha realitzat la petició de subministrament a EDistribución Redes Digitales, assignant el número de petició AGIR001 0000256157. S'adjunta document de la petició en annex de documentació.

La potència sol·licitada és de 17,32 kW, en previsió de futures connexions en aquest quadre d'altres línies d'enllumenat, així com de dues línies d'alimentació per dos endolls previstos a instal·lar en la contraescarpa interior per disposar de servei elèctric en les diferents obres de manteniment i adequació en aquesta zona.

8.2 Quadre elèctric

Es preveu la instal·lació d'un quadre elèctric amb tots els components necessaris en previsió de futures connexions en aquest de noves línies d'enllumenat. En l'esquema unifilar es detalla el conjunt d'elements previstos a instal·lar.

8.3 Traçat xarxa elèctrica

El traçat de les línies elèctriques des del quadre fins al punt de connexió a la instal·lació existent, es preveu realitzar-la mitjançant instal·lació soterrada amb cable multifilar sota tub protector. Les rases a realitzar es realitzaran en terra, a una fondària màxima de 55 cm.

En el traçat de les línies es disposarà de diferents pericons registrables a una distància màxima entre ells de 40 metres.

En el traçat de la línia d'alimentació elèctrica, es preveu deixar en punts estratègics, unes bases de formigó per la previsible implantació futura de nous elements d'il·luminació.

La instal·lació dels endolls en la paret interior de la contraescarpa es realitzarà vista per la mateixa paret, amb tub en superfície de coure donat que és un material que donades les seves característiques es mimetitzarà amb el mur. Les caixes de derivació i altres elements plàstics es mimetitzaran amb pintura de color terrós per minimitzar l'impacte visual de la instal·lació.

En quan al punt de connexió amb la línia existent, es connectarà en un punt estratègic per garantir la qualitat de pèrdues de caiguda de tensió de la línia, amb l'objectiu de complir amb les exigències que marca el Reglament de Baixa Tensió.

En els plànols de traçat es mostra el traçat previst.

8.4 Nous elements d'il·luminació

En aquesta actuació **no es preveu** la instal·lació de cap element nou d'il·luminació, sols es connecta a la línia elèctrica existent en un punt estratègic, per tal de desconnectar aquesta de l'alimentació a través del quadre d'enllumenat públic de vial.

El manteniment i comprovació del funcionament dels equips d'il·luminació actuals, va a càrrec de l'empresa mantenidora de l'enllumenat, i no és objecte d'aquesta actuació.

9 Característiques de la instal·lació.

9.1 Previsió de potència i subministrament elèctric

Donada la necessitat actual i en previsió d'una futura connexió en aquest quadre de noves línies d'enllumenat, la necessitat de subministrament previst es de 16,35 kW

Donades les característiques de la instal·lació i els seus receptors, es preveu una potència màxima admissible de **17,321 kW**.

(25A, IV a 400V).

Actualment, no es disposa de subministrament elèctric per aquesta actuació, motiu pel qual s'ha realitzar la petició de subministrament a la companyia elèctrica. Petició AGIR001 0000256157

Aquesta actuació preveu tots els tràmits i gestions amb la companyia elèctrica, per disposar del corresponent servei elèctric.

9.2 Classificació de la instal·lació elèctrica.

Donades les característiques de la instal·lació, aquesta estarà classificada segons la ITC-BT04 del REBT com una instal·lació:

Grup K - " Instal·lacions d'enllumenat exterior "

Per tant, a part de les disposicions generals del reglament, també l'hi serà d'aplicació la ITC-BT-09 referent a les instal·lacions d'enllumenat exterior.

9.3 Consideracions tècniques de la instal·lació elèctrica

El conjunt d'instal·lacions elèctriques d'aquesta instal·lació, s'ha estudiat tenint en compte les següents consideracions :

- L'energia elèctrica, serà subministrada per la Companyia Endesa com a subministrament principal, essent un corrent altern trifàsic a 400/230 V, 50 Hz.
- La caiguda de tensió admesa al dimensionat dels conductors, serà com a màxim del 3%
- A tota la instal·lació, s'assolirà el màxim equilibri de càrregues a les diferents fases, es sectoritzaran i subdividiran de manera que les perturbacions originades per eventuais avaries a qualsevol punt de la instal·lació, afectin a una mínima part de la mateixa.
- El factor de potència considerat $\cos\varphi = 0.9$ per les lluminàries, a efectes funcionals no es pot superar aquest valor.
- La potència de càlcul de la instal·lació s'ha sobredimensionat en 1.8 si es tracta d'enllumenat de descàrrega.
- La resistència màxima de la instal·lació de posta a terra , no passarà de 30 Ω , segons ITC-BT 09.

Tota la instal·lació, es realitzarà tenint en compte la normativa vigent en cadascun dels casos i principalment allò que disposa el Reglament Electrotècnic per a Baixa Tensió, i les seves Instruccions Complementàries i les Pròpies de la Companyia Subministradora (Normes Particulars, Instal·lacions d'enllaç).

9.4 Demanda de potències

A continuació s'exposa i es detalla la demanda de potències de força electromotriu i d'enllumenat que necessita la instal·lació.

En la següent taula es descriu el resum de potències

Nou subministrament			
	Pot/ut (W)	ut	Pot total (kW)
Línia A	50	27	1,35
Endoll 1 contraescarpa	5000	1	5
Endoll 2 contraescarpa	5000	1	5
Previsió futura il.luminació	50	100	5
Total previsió de potència			16,35

On es pot concloure de la taula adjunta el següent resum de potències:

- Potència Instal·lada Enllumenat (W): 6.350
- Potència Instal·lada Força (W): 10.000
- Potència Màxima Admissible (W): 17.321

Nota : La Potència Màxima Admissible és tenint en compte els criteris de dimensionat de la instal·lació, i el valor de potència que es pot arribar a contractar per companyia .

9.5 Potència màxima admissible i a contractar.

La potència màxima admissible de la instal·lació, és de **17,32 kW**, (IGA 25A), que és la potència amb la que s'han basat els càlculs de les línies de l'annex I.

La potència a contractar inicialment serà de **15 kW**.

9.6 Característiques de la instal·lació elèctrica.

Atenent a la configuració de la instal·lació, tot el traçat de la instal·lació elèctrica, es realitzarà de manera soterrada, tal com es grafia en els plànols adjunts a la memòria tècnica.

Les prescripcions d'execució i de instal·lació de la instal·lació d'enllaç i interior elèctrica, es descriuen en l'annex I – Instal·lació elèctrica , on en l'annex II – Justificació càlculs elèctrics, es justifiquen els paràmetres elèctrics exigits.

Aquestes prescripcions hauran de donar compliment al plec de condicions tècniques descrits en aquesta memòria tècnica tant d'obra civil com de instal·lació elèctrica.

10 Termini d'execució i garantia

Es preveu un termini per a l'execució total de les obres en una sola fase de 5 setmanes, a partir de la signatura del mateix.

El termini de garantia es fixa en un any a partir del moment en què la Direcció Facultativa lliuri el certificat final de recepció.

11 Bens i serveis afectats

Atès que els treballs es desenvoluparan en el perímetre exterior de la ciutadella de Roses, el qual es de titularitat municipal, no hi haurà afecció a terrenys i béns particulars.

Així mateix i degut al tipus d'obra i entenent que es troba emplaçada en dins l'àmbit de la Ciutadella de Roses, cal tenir present que l'obra haurà d'estar sota el control d'un arqueòleg que haurà de realitzar tots els tràmits corresponents davant els serveis de Cultura i Patrimoni de la Generalitat de Catalunya. A més, en l'àmbit de l'actuació existeix el dipòsit d'abastament d'aigua municipal per això s'han consultat els traçats del mateixos previ al disseny d'aquesta memòria tècnica, per tal d'evitar-lo en el possible.

12 Condicionants particulars d'execució de l'obra

Vist l'àmbit en que es troba aquesta actuació i les seves característiques, cal prendre unes mesures addicionals particulars d'execució que cal tenir en compte i que s'han de respectar, on a continuació es detalla.

12.1 Cates

Totes les excavacions previstes per l'execució d'obra, caldrà realitzar cates amb mitjans mecànics i manuals anant en compte per la possible ubicació d'algun servei afectat. Aquesta excavació es realitzarà en punts estratègics de l'obra definits per la DF en obra. Aquestes cates, un cop obertes, es protegiran amb una xapa metàl·lica i protegida amb tanca de senyalització, fins que no es realitzi la instal·lació definitiva. Un cop omplert el buit, es protegiran sols amb la tanca fins a la finalització de l'actuació.

12.2 Rases

Totes de les rases, passen per terreny natural de terra.

Especial atenció s'ha de tenir en el tram proper i paral·lel al dipòsit d'aigua per això el traçat de la rasa es separa una distància prudencial per evitar el paral·lelisme amb la instal·lació del dipòsit.

L'execució de les rases es realitzarà de tal manera que els trams de rasa que s'obrin es puguin tancar el mateix dia, salvant els casos que per causes no previstes s'hagi de deixar pel dia següent, on en aquest cas es senyalitzaran i protegiran amb tanques, per garantir la seguretat dels usuaris de la urbanització.

12.3 Senyalització durant l'execució de l'obra

Durant l'execució de l'obra caldrà la prohibició d'accés de tota persona aliena a l'obra. Per això caldrà senyalitzar i vallar els accessos dins l'àmbit de l'obra.

Especial atenció a l'accés peatonal de la contra escarpa, ja que és un lloc freqüentat per passejos dels rosincs.

13 Seguretat i salut

En el document adjunt a la memòria tècnica – Estudi Bàsic de Seguretat i Salut, es descriu, el compliment del Reial Decret 1627/1997 de 24 d'octubre pel que s'estableixen disposicions mínimes de Seguretat i Salut a les Obres de Construcció, té per objecte establir les disposicions tècniques en base a les quals l'Adjudicatari pugui portar a terme les seves obligacions en matèria de seguretat i salut:

- redactar el corresponent Pla.
- sotmetre'l a la preceptiva aprovació.
- desenvolupar-lo al llarg de l'execució de les obres, sota el control del Coordinador en matèria de Seguretat i Salut.

14 Gestió de residus

Per tal d'aplicar el Decret 161/2001 de modificació del Decret 201/1994 sobre l'avaluació dels residus de la construcció, s'haurà d'avaluar el volum i característiques dels residus produïts per l'obra, segons es justifica a l'Annex VI – Gestió de Residus . Aquests seran les terres sobrants de l'excavació de les rases i pous, així com els pocs residus que es generaran d'obra deguts a la confecció de l'armari elèctric i les arquetes.

Els residus produïts durant les obres seran dipositats en un abocador específic, a través d'un gestor autoritzat, al qual s'han d'abonar els costos de gestió inclosos en els preus unitaris.

15 Control de qualitat

En el Pla de Control de Qualitat es fixaran els assaigs necessaris, el qual serà aprovat per la Direcció d'Obra, essent el seu import fins a l'1,5% de l'import del tipus de licitació d'acord amb el Plec de Condicions Econòmico-Administratives Generals aprovat pel Ple de l'Ajuntament; per tant aquest import es considera inclòs dins dels costos indirectes i despeses generals de l'obra.

16 Classificació del contractista

Considerant el tipus d'obra a executar, el seu import i el termini d'execució, i d'acord amb la Disposició addicional sisena del Real Decreto-Ley 9/2008 de 28 de novembre, que estableix que no serà exigible la classificació en els contractes d'obres de valor inferior a 350.000 euros, no es proposa la classificació del contractista.

17 Caràcter de la memòria tècnica

D'acord amb l'article 118 de la Llei 9/2017 de Contractes del Sector Públic als efectes d'elaboració d'aquesta memòria tècnica, aquesta obra es classifica com a *obra per contractació menor*, donat que l'obra no supera els 40.000 euros.

Atès la naturalesa d'aquesta obra no serà necessari un estudi geotècnic.

Atès l'àmbit de l'obra aquesta està sotmesa a control arqueològic.

Aquesta memòria tècnica reflexa l'obra completa a realitzar per a la instal·lació d'un nou subministrament per a l'enllumenat perimetral exterior existent de la Ciutadella de Roses.

18 Pressupost

La valoració de les diferents actuacions previstes en la present memòria tècnica, aplicant a l'estat d'amidaments els preus unitaris que figuren en els corresponents quadres, s'obté un **Pressupost d'Execució Material de 32.220,47€.**

Augmentant-ne aquest valor amb els percentatges legals de despeses generals, benefici industrial i de l'I.V.A. corresponent, en resulta un pressupost total per el coneixement de l'Administració de **46.394,26 €.**

En el document pressupost es desglossa el cost d'implantació de l'obra descrita en aquesta memòria tècnica.

A continuació es mostra el pressupost a modus resum.

Projecte: Nou subministrament per a l'enllumenat perimetral exterior existent de la Ciutadella de ...

Capítol	Import
Capítol 1 Obra Civil	6.474,75
Capítol 2 Instal.lació elèctrica	18.148,02
Capítol 3 Altres	7.597,70
Pressupost d'execució material	32.220,47
13% de despeses generals	4.188,66
6% de benefici industrial	1.933,23
Suma	38.342,36
21% IVA	8.051,90
Pressupost d'execució per contracta	46.394,26

Puja el pressupost d'execució per contracta a l'expressada quantitat de QUARANTA-SIS MIL TRES-CENTS NORANTA-QUATRE EUROS AMB VINT-I-SIS CÈNTIMS.

Roses, octubre de 2020

Director de la memòria tècnica

CARLES VICTORIA PLANAS

Arquitecte Municipal

Àrea d'urbanisme

Ajuntament de Roses

Plaça Catalunya, 12. (17480) ROSES

Redactor de la memòria tècnica

JORDI PALÓS MAGESTER

Enginyer Tècnic Industrial

Col. CETIG nº 13340

SEGETEC Enginyeria

Plaça de l'Àngel, 2. (17480) ROSES

19 Conclusió

Es manifesta que amb el conjunt de documents que formen la present memòria tècnica, queden suficientment definides les obres pel nou subministrament per a l'enllumenat perimetral exterior existent de la Ciutadella de Roses.

Roses, octubre de 2020

Director de la memòria tècnica

CARLES VICTORIA PLANAS

Arquitecte Municipal

Àrea d'urbanisme

Ajuntament de Roses

Plaça Catalunya, 12. (17480) ROSES

Redactor de la memòria tècnica

JORDI PALÓS MAGESTER

Enginyer Tècnic Industrial

Col. CETIG nº 13340

SEGETEC Enginyeria

Plaça de l'Àngel, 2. (17480) ROSES

ANNEX I - INSTAL·LACIÓ ELÈCTRICA

1 Consideracions tècniques de la instal·lació elèctrica

En l'apartat 9 de la memòria d'aquesta memòria tècnica es descriuen les característiques generals de la instal·lació.

A continuació s'exposa les característiques específiques de cada una dels diferents components d'aquesta instal·lació.

2 Escomesa elèctrica

Donat que es tracta d'un nou subministrament elèctric, s'ha realitzat la petició de subministrament a la companyia distribuïdora de la zona, on el l'estudi realitzat es proposa el traçat de la xarxa de distribució fins al punt de connexió a la instal·lació d'enllaç del nou subministrament. Petició AGIR001 0000256157.

En l'annex de documentació es mostra el traçat d'aquest i les característiques a complir per aquest nou subministrament.

L'escomesa de la instal·lació, arriba a una CGP en façana del mateix centre de transformació on es troba situat el quadre.

L'escomesa parteix de la xarxa de distribució existent de la companyia elèctrica. El seu traçat i el sistema d'instal·lació compleix les següents característiques: Escomesa soterrada; amb cables aïllats, de tensió assignada 0.6/1 KV sota tub.

Cal assenyalar també que l'escomesa és part de la instal·lació constituïda per l'Empresa Subministradora, per tant el seu disseny ha estarà basat en les normes particulars de la Companyia.

3 Instal·lació elèctrica d'enllaç

Al tractar-se d'un subministrament individual, la configuració esquemàtica d'enllaç serà la definida en el punt 2.1 de ITC-BT-21.

A partir de CGP existent es partirà una nova instal·lació d'enllaç.

3.1 Conjunt de protecció i mesura

El conjunt de protecció i mesura, estaran situats en una caseta de serveis, construïda expressament, adossada al centre de transformació.

En el plànols adjunts es mostra l'emplaçament del conjunt i el plànol de detall de la instal·lació.

Les dimensions i característiques de l'armari seran les establertes per l'empresa distribuïdora. Aquest complirà l'exigit en la guia vademècum per a instal·lacions d'enllaç en baixa tensió.

El detall de la instal·lació a executar es descriu en els fulls 92 i 93 de 107 de la Guia Vademècum d'Endesa.

L'equip de mesura serà un TMF1 reduït amb fusibles de 63 A. Aquest complirà l'exigit en la guia vademècum per a instal·lacions d'enllaç en baixa tensió.

3.2 Línia General d'alimentació - Derivació Individual

Donat que es disposa de Caixa General de Protecció, es disposarà de L.G.A. fins a l'equip de mesura i de Derivació Individual des de l'equip de mesura fins al Quadre General de Protecció. La secció d'aquestes es mantindrà en totes dues, on el seu dimensionat serà de 4x16mm². Els conductors a utilitzar seran de coure, aïllats i unipolars, essent la tensió assignada 0,6/1kV - RZ1-K (AS), i aniran a l'interior de tub en superfície,

fins a arribar a l'equip de mesura i d'aquest al quadre general de comandament i protecció.

Els cables seran **no propagadors d'incendi i d'emissió de fums i opacitat reduïda**. Els cables de característiques equivalents a les de la norma UNE 21.123 part 4 o a la norma UNE 211002 compleixen amb aquesta prescripció. També complirà la classificació de reacció al foc **Cca-s1b.d1,a1**.

La caiguda de tensió admissible serà, pel cas de comptador per subministrament individual, del 1,5 %.

El seu recorregut i les seves característiques queden reflectits en els plànols, esquemes i els annexes de càlculs.

3.3 Dispositius Generals i Individuals de Comandament i Protecció

Els dispositius generals de comandament i protecció es situaran en la mateix armari prefabricat just al costat de l'equip de mesura.

Els dispositius individuals de comandament i protecció de cadascun dels circuits, que són l'origen de la instal·lació interior, es concentren en el quadre general de distribució.

En el Quadre General de Comandament i Protecció es disposa de IGA, amb equip de protecció contra sobre tensions i els elements de protecció de les línies que alimenten els diferents equips.

La disposició i dimensionat d'aquests elements es troben reflectits en l'esquema unifilar i plànols adjunt en la memòria tècnica.

4 Instal·lació d'enllumenat exterior

Malgrat que l'objecte d'aquesta memòria tècnica és connectar al nou subministrament la instal·lació existent d'enllumenat exterior perimetral de la Ciutadella de Roses, s'exposa els criteris que ha de complir la instal·lació existent

Les condicions tècniques dels elements i la seva instal·lació es descriu en el plec de condicions i complirà el Reglament Electrotècnic de Baixa Tensió, les seves Instruccions Tècniques Complementàries i les diferents Disposicions de la Generalitat de Catalunya en matèria d'instal·lacions elèctriques.

4.1 Conductors

Els conductors a utilitzar seran de coure, aïllats i multipolars, essent la tensió assignada 0,6/1kV, amb un cable tetrapolar RV-K, a l'interior de tub, pel traçat de la xarxa general d'il·luminació. Els cables que comuniquen la derivació a peu de bàcul o columna amb el punt de llum seran de mateixes característiques però de tripolars (FNT).

Els cables de característiques equivalents a les de la norma UNE-HD 603.

La caiguda de tensió admissible serà del 3%.

El seu recorregut i les seves característiques queden reflectits en els plànols, esquemes i els annexes de càlculs.

4.2 Sistema d'instal·lació i tubs

El sistema d'instal·lació dels conductors es el de conductors aïllats sota tubs protectors enterrats a 40 cm i un diàmetre mínim de 63 mm, en tot cas es seguiran les prescripcions de la ITC-BT21. En la seva instal·lació es disposarà d'una cinta a més de 10 cm per sota el nivell del terra i a 25 cm per sobre el tub.

En creuaments de carrer caldrà formigonar els tubs i en aquest cas es deixarà un tub de reserva.

Les connexions i derivacions es realitzaran en caixes de bornes adjents instal·lades dintre les pròpies lluminàries i a una alçada mínima de 30 cm sobre el nivell de terra garantint la correcta estanquitat i condicions de seguretat dels conductors. En el cas del suport en braços de façana, les derivacions es realitzaran amb caixes estanques situades a 2,5 metres com a mínim del terra. El traçat de tub en aquests casos, des de nivell de terra fins a la caixa de derivació serà a través de tub metàl·lic galvanitzat de 50 mm de diàmetre.

4.3 Equilibrat de càrregues

Per tal de que es mantingui l'equilibri en la càrrega dels conductors que formen part d'una instal·lació, es procurarà que quedi repartida entre les fases o conductors actius.

En l'annex de càlculs es marca en quina fase s'ha de penjar cada un dels punts de llum.

4.4 Resistència d'aïllament i rigidesa dielèctrica

La instal·lació haurà de presentar una resistència d'aïllament al menys igual a 1 M Ohms.

5 Protecció contra sobreintensitats, contactes directes i contactes indirectes

Les condicions tècniques dels elements i la seva instal·lació es descriu en el plec de condicions i complirà el Reglament Electrotècnic de Baixa Tensió, les seves Instruccions Tècniques Complementàries i les diferents Disposicions de la Generalitat de Catalunya en matèria d'instal·lacions elèctriques.

Tot circuit estarà protegit contra els efectes de les sobreintensitats que puguin presentar-se mitjançant interruptors magnetotèrmics.

La protecció contra contactes indirectes s'aconseguirà mitjançant interruptors diferencials de 300 mA per les lluminàries, que en aquest cas hauran de ser rearmables i de 30 mA per la resta de l'equipament i connectant totes les masses dels equips elèctrics unides per un conductor de protecció a una mateixa presa de terra. S'assegurarà que la tensió de contacte no superi els 24V en les parts metàl·liques accessibles de la instal·lació.

Les seves característiques queden reflectides en els esquemes i els annexes de càlculs.

6 Protecció contra sobretensions

A efectes de dotar la instal·lació de seguretat contra les sobre tensions, s'instal·la un protector de sobretensions, tant permanents com transitòries, que actuarà sobre l'interruptor general automàtic, situat en el quadre general de distribució.

Les condicions tècniques dels elements i la seva instal·lació es descriu en el plec de condicions i complirà el Reglament Electrotècnic de Baixa Tensió, les seves Instruccions Tècniques Complementàries i les diferents Disposicions de la Generalitat de Catalunya en matèria d'instal·lacions elèctriques.

7 Posada a terra

Les condicions tècniques dels elements i la seva instal·lació es descriu en el plec de condicions i complirà el Reglament Electrotècnic de Baixa Tensió, les seves Instruccions Tècniques Complementàries i les diferents Disposicions de la Generalitat de Catalunya en matèria d'instal·lacions elèctriques.

La presa de terra serà comú per tota la instal·lació, caldrà posar una piqueta, com a mínim, cada 5 suports de lluminària, un a la primera i una altre a la darrera, també es posarà una piqueta en els quadres de protecció i comanament. El conductor de terra serà de 35mm² de coure nu, i anirà instal·lat directament en la rasa, fora de les canalitzacions.

El conductor de coure que connecta cada suport amb una piqueta o la xarxa de terra ha de ser aïllat amb recobriments verd-groc de 450/750V i una secció mínima de 16mm².

En els plànols es pot comprovar la previsió de recorregut de la xarxa de terra i la distribució de les piquetes.

De totes maneres es comprovarà que la xarxa de terra prevista estigui entre els valors establerts per la normativa vigent i que en cap cas superi els 30 Ohms. Si no fos el cas, s'instal·larien més piquetes o en tot cas una estrella.

En la distribució a de la xarxa de terra general, cal preveure les distàncies de seguretat, respecte l'estació transformadora. Per això el primer tram de la xarxa de terra es realitzarà amb cable aïllat per garantir la distància de seguretat amb el centre de transformació.

8 Suport de lluminàries

Les lluminàries d'acer compliran amb el RD 2642/85, RD 401/89 i OM de 16/5/89. Seran resistents als agents de la intempèrie, tenint especial cura en evitar l'acumulació de les condensacions.

Si disposen d'obertures per accedir als equips, caldrà que aquesta estigui a 30cm de al rasant del terra com a mínim, disposarà de porta o trapa

amb IP44 i un IK10 com a mínim i obrirà amb eina o clau, si la porta o trapa és metàl·lica caldrà que disposi de borna per la connexió a terra.

En l'interior, els cables seran aïllats, de coure de secció de 2,5mm² com a mínim i un aïllament de 0,6/1kV. Caldrà protegir els cables a l'entrada del suport (s'admet la prolongació del tub de protecció), i les connexions es realitzaran en bornes adients, de tal manera que no pateixin esforços mecànics.

9 Receptors

Les condicions tècniques dels elements i la seva instal·lació es descriu en el plec de condicions i complirà el Reglament Electrotècnic de Baixa Tensió, les seves Instruccions Tècniques Complementàries i les diferents Disposicions de la Generalitat de Catalunya en matèria d'instal·lacions elèctriques.

Tots els receptors instal·lats portaran el marcatge CE, donant fe que compleixen els requisits de les diferents directives a les que estan sotmeses.

La seva ubicació i les seves característiques queden reflectits en els plànols, esquemes i els annexes de càlculs.

10 Justificació Magnituds elèctriques

En l'annex II , d'aquesta memòria, es mostra la justificació del compliment de les exigències que l'hi són d'obligat compliment i el càlculs elèctrics, del cablejat a instal·lar i altres elements de la instal·lació.

ANNEX II - JUSTIFICACIÓ CÀLCULS ELÈCTRICS

1 Prescripcions generals

Pel càlcul de les línies s'ha tingut en compte les següents fórmules :

FÓRMULES DE CÁLCUL		
	<i>Intensitat</i>	<i>Caiguda de tensió</i>
Línies trifàsiques	$I = \frac{W}{\sqrt{3} \cdot V \cdot \cos \varphi}$	$\Delta V (\%) = \frac{W \cdot m \cdot 100}{K \cdot mm^2 \cdot V^2}$
Línies monofàsiques	$I = \frac{W}{V \cdot \cos \varphi}$	$\Delta V (\%) = \frac{W \cdot m \cdot 200}{K \cdot mm^2 \cdot V^2}$
Factors de correcció	Luminària descàrrega	1,8
	Aparells a motor	1,25

Dades :

W = Potència total en Watts

m = Longitud en metres

V = Voltatge en Volts

Cos φ = Factor de Potència

I = Intensitat en Ampers

mm² = Secció del cable en mm²

ΔV = Caiguda de Tensió

K = Conductivitat (56 pel coure i 35 per l'alumini).

2 Taules resum de línies

En aquest apartat es descriuen a modus de taula-resum els diferents càlculs de les línies elèctriques de la instal·lació que resulten dels càlculs exposats en l'apartat posterior.

2.1 Instal·lació d'enllaç i interior

En les següents taules es descriu els càlculs de la instal·lació d'enllaç, així, com la instal·lació interior fins a receptor final o punt de connexió a la xarxa existent.

GENERAL	TOTAL (W)	Dist tram (m)	Intensitat (A)	seccio (mm ²)	caiguda tram (%)	Caiguda ACC Total (%)
Instal·lació d'Enllaç						
Linia General d'Alimentació	17321	3,00	25,00	10	0,0580	0,0580
Derivació Individual	17321	1,00	25,00	10	0,0193	0,0773
Instal. Interior QGD						
Linea A	1350	247,00	3,5074	10	0,3722	0,3722
Linea C	5000	152,00	12,9904	10	0,8482	0,8482
Linea F	5000	152,00	12,9904	10	0,8482	0,8482
Control	275	2,00	1,1957	2,5	0,0149	0,0149

Les prescripcions de caiguda de tensió fins a la connexió a la xarxa existent de l'enllumenat, garanteix que en el punt de consum més desfavorable es garanteix que no existenis una caiguda superior al 3%.

3 Càlcul de la presa de terra

La presa de terra de la instal·lació serà nova.

Estarà formada per 6 piquetes d'acer courejat de 1,5 metres i connectades amb cable de coure nu de 35 mm², amb una allargada total de 811 metres.

Suposant una resistivitat del terreny (σ) de 150 Ω m, i segons la ITC-BT-18, la resistència de la presa de terra, serà :

Resistència piques verticals :

$$R_p = \frac{\sigma}{L \cdot n} = \frac{150}{1,5 \cdot 6} = 16,67 \Omega$$

Resistència conductor enterrat horitzontalment :

$$R_c = \frac{2\sigma}{L} = \frac{2 \cdot 150}{811} = 0,37 \Omega$$

Resistència total :

$$R = \frac{R_p \cdot R_c}{R_p + R_c} = \frac{16,67 \cdot 0,37}{16,67 + 0,37} = 0,36 \Omega$$

De totes maneres es comprovarà que la toma de terra doni els valors previstos , o que en tot cas estigui entre els valors establerts per la normativa vigent i que en cap cas superi els 30 Ohms.

4 Càlcul de la Intensitat de Curtcircuit

Al tractar-se d'una instal·lació amb el centre de transformació, situat fora de la instal·lació, es pot considerar una tensió de curtcircuit en l'inici de la instal·lació de 0,8 vegades la tensió de subministrament, prenent el defecte fase terra, com el més desfavorable.

Per a calcular el corrent de curtcircuit s'ha utilitzat la fórmula:

$$I_{cc} = \frac{0,8 \times U}{R}$$

essent:

I_{cc} = intensitat de curtcircuit màxima en Ampers,

U = tensió d'alimentació entre fase neutre (230V),

R = resistència del conductor de fase en Ohms

El valor de R ve donat per la fórmula:

$$R = \frac{\rho \times L}{S}$$

essent:

ρ = resistivitat del coure a 20°C (0,018 Ω mm²/m),

L = longitud del conductor en metres,

S = secció del conductor en mm²

Resistència DI i LGA, Secció 16 mm² – longitud 4 m.

$$R(DI) = \frac{0,018 \times 4 \times 2}{16} = 0,009 \Omega$$

Resistència total instal·lació d'enllaç:

$$R(T) = 0,009 \Omega$$

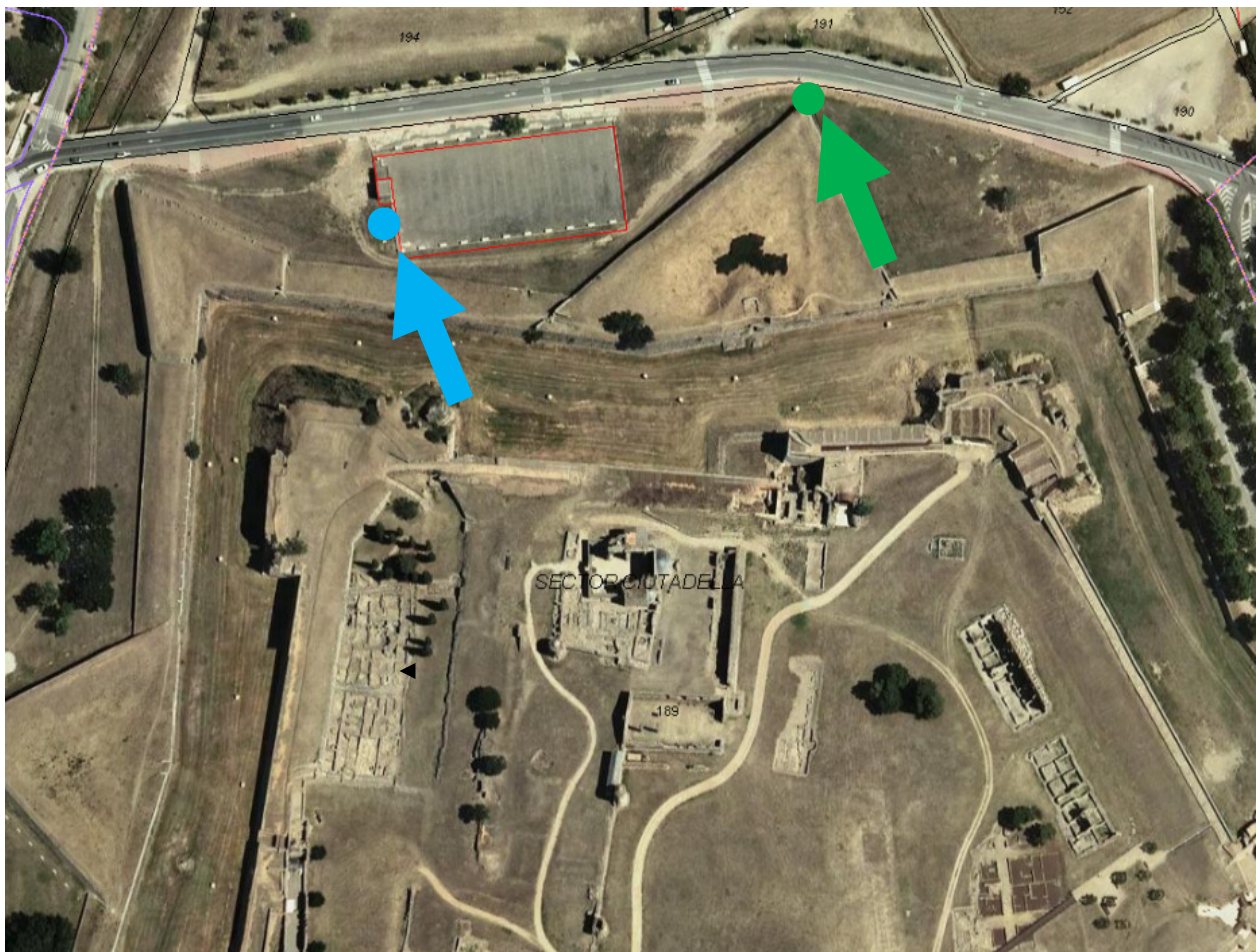
Donant una intensitat de curtcircuit

$$I_{cc} = \frac{0,8 \times 230V}{0,009 \Omega} = 20.445A$$

Aquesta intensitat obliga a que el poder de tall mínim de l'interruptor de control de potència de la instal·lació sigui de 22 kA.

ANNEX III - REPORTATGE FOTOGRÀFIC

Situació nou punt de subministrament i connexió a xarxa existent



Ubicació punt de subministrament, equip de comptatge i quadre



Punt de connexió a xarxa existent en aresta de Revellí de la Mare de deu de la soledat



Luminàries existents instal·lació actual enllumenat Revellí de la Mare de deu de la soledat



Lluminàries existents instal·lació actual enllumenat contraaguàrdia de Sant Andreu





Punt de connexió actual de les lluminàries a l'enllumenat vial



Estat actual Il·luminàries existents



Amb l'actuació feta, caldrà que l'empresa de manteniment de l'enllumenat públic, faci el seu corresponent manteniment de la línia d'enllumenat.

ANNEX IV - JUSTIFICACIÓ DE PREUS

Annex de justificació de preus

Nº	Codi	U	Descripció	Total
1 Obra Civil				
1.1	0BC006B	U	<p>Cala per a la localització de serveis o instal·lacions existents, en qualsevol zona de l'obra, de fins a 3 m de profunditat, realitzada amb mitjans mecànics i manuals. Fins i tot reblert posterior, compactació i reposició del paviment existent.</p> <p>Inclou: Replanteig general i fixació dels punts i nivells de referència. Excavació en successives capes horitzontals i extracció de terres. Reblert de la cala. Compactació. Reposició del paviment existent.</p> <p>Criteri d'amidament de projecte: Nombre d'unitats previstes, segons documentació gràfica de Projecte.</p> <p>Criteri de mesura d'obra: Es mesurarà el nombre d'unitats realment executades segons especificacions de Projecte.</p>	
	mq01exn020a	0,580 h	Retroexcavadora hidràulica sobre pneumàtics, de 105 kW.	48,490
	mq02rod010a	0,522 h	Safata vibrant de guiat manual, de 170 kg, amplada de treball 50 cm, reversible.	4,250
	mo020	1,792 h	Oficial 1ª construcció.	20,890
	mo113	2,792 h	Peó ordinari construcció.	16,550
	%	1,000 %	Costos directes complementaris	113,980
		3,000 %	Costos indirectes	115,120
Preu total per U				118,57
1.2	ACE040a	m³	<p>Excavació de rases en terreny de trànsit compacte, de fins a 1,25 m de profunditat màxima, amb mitjans mecànics, i càrrega a camió.</p> <p>Inclou: Replanteig en el terreny. Situació dels punts topogràfics. Excavació en successives rases horitzontals i extracció de terres. Càrrega a camió de les terres excavades.</p> <p>Criteri d'amidament de projecte: Volum mesurat sobre les seccions teòriques de l'excavació, segons documentació gràfica de Projecte.</p> <p>Criteri de mesura d'obra: Es mesurarà el volum teòric executat segons especificacions de Projecte, sense incloure els increments per excessos d'excavació no autoritzats, ni el reblert necessari per a reconstruir la secció teòrica per defectes imputables al Contractista. Es mesurarà l'excavació una vegada realitzada i abans que sobre ella s'efectuï cap tipus de reblert. Si el Contractista tanqués l'excavació abans de conformat l'amidament, s'entendrà que s'avé al que unilateralment determini el director de l'execució de l'obra.</p> <p>Criteri de valoració econòmica: El preu no inclou el transport dels materials excavats.</p>	
	mq01ret020b	0,309 h	Retrocarregadora sobre pneumàtics, de 70 kW.	38,200
	mo087	0,236 h	Ajudant construcció d'obra civil.	18,410
	%	2,000 %	Costos directes complementaris	16,140
		3,000 %	Costos indirectes	16,460
Preu total per m³				16,95
1.3	ACE040b	m³	<p>Excavació de rases en roca, de fins a 1,25 m de profunditat màxima, amb mitjans mecànics, i càrrega a camió.</p> <p>Inclou: Replanteig en el terreny. Situació dels punts topogràfics. Excavació en successives rases horitzontals i extracció de terres. Càrrega a camió de les terres excavades.</p> <p>Criteri d'amidament de projecte: Volum mesurat sobre les seccions teòriques de l'excavació, segons documentació gràfica de Projecte.</p> <p>Criteri de mesura d'obra: Es mesurarà el volum teòric executat segons especificacions de Projecte, sense incloure els increments per excessos d'excavació no autoritzats, ni el reblert necessari per a reconstruir la secció teòrica per defectes imputables al Contractista. Es mesurarà l'excavació una vegada realitzada i abans que sobre ella s'efectuï cap tipus de reblert. Si el Contractista tanqués l'excavació abans de conformat l'amidament, s'entendrà que s'avé al que unilateralment determini el director de l'execució de l'obra.</p> <p>Criteri de valoració econòmica: El preu no inclou el transport dels materials excavats.</p>	
	mq01ret030b	0,655 h	Retrocarregadora sobre pneumàtics, de 55 kW, amb martell trencador.	53,830

Annex de justificació de preus

Nº	Codi	U	Descripció		Total
	mq01exn020a		0,333 h Retroexcavadora hidràulica sobre pneumàtics, de 105 kW.	48,490	16,15
	mo087		1,090 h Ajudant construcció d'obra civil.	18,410	20,07
	%		2,000 % Costos directes complementaris	71,480	1,43
			3,000 % Costos indirectes	72,910	2,19
			Preu total per m³		75,10
1.4	ACE030a	m³	<p>Excavació de pous en terreny de trànsit compacte, de fins a 1,25 m de profunditat màxima, amb mitjans mecànics, i càrrega a camió.</p> <p>Inclou: Replanteig en el terreny. Situació dels punts topogràfics. Excavació en successives rases horitzontals i extracció de terres. Càrrega a camió de les terres excavades.</p> <p>Criteri d'amidament de projecte: Volum mesurat sobre les seccions teòriques de l'excavació, segons documentació gràfica de Projecte.</p> <p>Criteri de mesura d'obra: Es mesurarà el volum teòric executat segons especificacions de Projecte, sense incloure els increments per excessos d'excavació no autoritzats, ni el reblert necessari per a reconstruir la secció teòrica per defectes imputables al Contractista. Es mesurarà l'excavació una vegada realitzada i abans que sobre ella s'efectuï cap tipus de reblert. Si el Contractista tanqués l'excavació abans de conformat l'amidament, s'entendrà que s'avé al que unilateralment determini el director de l'execució de l'obra.</p> <p>Criteri de valoració econòmica: El preu no inclou el transport dels materials excavats.</p>		
	mq01ret020b		0,328 h Retrocarregadora sobre pneumàtics, de 70 kW.	38,200	12,53
	mo087		0,251 h Ajudant construcció d'obra civil.	18,410	4,62
	%		2,000 % Costos directes complementaris	17,150	0,34
			3,000 % Costos indirectes	17,490	0,52
			Preu total per m³		18,01
1.5	ACE030b	m³	<p>Excavació de pous en roca, de fins a 1,25 m de profunditat màxima, amb mitjans mecànics, i càrrega a camió.</p> <p>Inclou: Replanteig en el terreny. Situació dels punts topogràfics. Excavació en successives rases horitzontals i extracció de terres. Càrrega a camió de les terres excavades.</p> <p>Criteri d'amidament de projecte: Volum mesurat sobre les seccions teòriques de l'excavació, segons documentació gràfica de Projecte.</p> <p>Criteri de mesura d'obra: Es mesurarà el volum teòric executat segons especificacions de Projecte, sense incloure els increments per excessos d'excavació no autoritzats, ni el reblert necessari per a reconstruir la secció teòrica per defectes imputables al Contractista. Es mesurarà l'excavació una vegada realitzada i abans que sobre ella s'efectuï cap tipus de reblert. Si el Contractista tanqués l'excavació abans de conformat l'amidament, s'entendrà que s'avé al que unilateralment determini el director de l'execució de l'obra.</p> <p>Criteri de valoració econòmica: El preu no inclou el transport dels materials excavats.</p>		
	mq01ret030b		0,697 h Retrocarregadora sobre pneumàtics, de 55 kW, amb martell trencador.	53,830	37,52
	mq01exn020a		0,351 h Retroexcavadora hidràulica sobre pneumàtics, de 105 kW.	48,490	17,02
	mo087		1,164 h Ajudant construcció d'obra civil.	18,410	21,43
	%		2,000 % Costos directes complementaris	75,970	1,52
			3,000 % Costos indirectes	77,490	2,32
			Preu total per m³		79,81

Annex de justificació de preus

Nº	Codi	U	Descripció	Total
1.6	ACT020	m ³	Càrrega de terres procedents d'excavacions, amb mitjans mecànics, sobre camió. Inclou: Càrrega de terres. Criteri d'amidament de projecte: Volum mesurat sobre les seccions teòriques de les excavacions, incrementades cadascuna d'elles pel seu corresponent coeficient d'esponjament, d'acord amb el tipus de terreny considerat. Criteri de mesura d'obra: Es mesurarà, incloent l'estufament, el volum de terres realment transportat segons especificacions de Projecte. Criteri de valoració econòmica: El preu inclou el temps d'espera en obra durant les operacions de càrrega, però no inclou el transport.	
	mq01ret020a	0,055 h	Retrocargadora sobre pneumàtics, de 64 kW.	35,200 1,94
	mq04cab010c	0,055 h	Camión basculant de 12 t de càrrega, de 162 kW.	41,810 2,30
	%	2,000 %	Costos directes complementaris	4,240 0,08
		3,000 %	Costos indirectes	4,320 0,13
			Preu total per m³	4,45
1.7	GTA020	m ³	Transport de terres amb camió dels productes procedents de l'excavació de qualsevol tipus de terreny a abocador específic, instal·lació de tractament de residus de construcció i demolició externa a l'obra o centre de valorització o eliminació de residus, situat a una distància màxima de 10 km. Inclou: Transport de terres a l'abocador específic, instal·lació de tractament de residus de construcció i demolició externa a l'obra o centre de valorització o eliminació de residus, amb protecció de les mateixes mitjançant la seva cobertura amb teles. Criteri d'amidament de projecte: Volum mesurat sobre les seccions teòriques de les excavacions, incrementades cadascuna d'elles pel seu corresponent coeficient d'esponjament, d'acord amb el tipus de terreny considerat. Criteri de mesura d'obra: Es mesurarà, incloent l'estufament, el volum de terres realment transportat segons especificacions de Projecte. Criteri de valoració econòmica: El preu inclou el temps d'espera en obra durant les operacions de càrrega, el viatge d'anada, la descàrrega i el viatge de tornada, però no inclou la càrrega en obra.	
	mq04cab010c	0,114 h	Camión basculant de 12 t de càrrega, de 162 kW.	41,810 4,77
	%	2,000 %	Costos directes complementaris	4,770 0,10
		3,000 %	Costos indirectes	4,870 0,15
			Preu total per m³	5,02

Annex de justificació de preus

Nº	Codi	U	Descripció	Total
1.8	GRA010	U	<p>Transport de residus inerts de formigons, morters i prefabricats produïts en obres de construcció i/o demolició, amb contenidor de 2,5 m³, a abocador específic, instal·lació de tractament de residus de construcció i demolició externa a l'obra o centre de valorització o eliminació de residus. També servei de lliurament, lloguer i recollida en obra del contenidor.</p> <p>Inclou: Càrrega a camió del contenidor. Transport de residus de construcció a l'abocador específic, instal·lació de tractament de residus de construcció i demolició externa a l'obra o centre de valorització o eliminació de residus.</p> <p>Criteri d'amidament de projecte: Nombre d'unitats previstes, segons documentació gràfica de Projecte.</p> <p>Criteri de mesura d'obra: Es mesurarà el nombre d'unitats realment transportades segons especificacions de Projecte.</p> <p>Criteri de valoració econòmica: El preu inclou el cànon d'abocament per lliurament de residus.</p>	
	mq04res010bea	1,100 U	Càrrega i canvi de contenidor de 2,5 m ³ , per la recollida de residus inerts de formigons, morters i prefabricats, produïts a obres de construcció i/o demolició, col·locat a obra a peu de càrrega, inclús servei de lliurament, lloguer i cànon d'abocament per lliurament de residus.	76,680
	%	2,000 %	Costos directes complementaris	84,350
		3,000 %	Costos indirectes	86,040
			Preu total per U	88,62
1.9	ACR020	m ³	<p>Reblert de rases amb sorra de 0 a 5 mm de diàmetre, i compactació en tongades successives de 25 cm d'espessor màxim amb mitjans mecànics, fins a assolir una densitat seca no inferior al 95% de la màxima obtinguda en l'assaig Proctor Modificat, realitzat segons UNE 103501.</p> <p>Inclou: Estesa del material de reblert en tongades d'espessor uniforme. Humectació o dessecació de cada tongada. Compactació.</p> <p>Criteri d'amidament de projecte: Volum mesurat sobre les seccions teòriques de l'excavació, segons documentació gràfica de Projecte.</p> <p>Criteri de mesura d'obra: Es mesurarà, en perfil compactat, el volum realment executat segons especificacions de Projecte, sense incloure els increments per excessos d'excavació no autoritzats.</p> <p>Criteri de valoració econòmica: El preu no inclou la realització de l'assaig Proctor Modificat.</p>	
	mt01ara030	1,800 t	Sorra de 0 a 5 mm de diàmetre, per a reblert de rases.	9,430
	mq02cia020j	0,006 h	Camió cisterna de 8 m ³ de capacitat.	41,580
	mq01pan010a	0,012 h	Pala carregadora sobre pneumàtics de 120 kW/1,9 m ³ .	42,090
	mq02rov010i	0,060 h	Compactador monocilíndric vibrant autopropulsat, de 129 kW, de 16,2 t, amplada de treball 213,4 cm.	64,630
	mo087	0,026 h	Ajudant construcció d'obra civil.	18,410
	%	2,000 %	Costos directes complementaris	22,090
		3,000 %	Costos indirectes	22,530
			Preu total per m³	23,21

Annex de justificació de preus

Nº	Codi	U	Descripció		Total
1.10	ACR020b	m ³	Reblert de rases i pous amb terra seleccionada procedent de la pròpia excavació, i compactació en tongades successives de 25 cm d'espessor màxim amb mitjans mecànics, fins a assolir una densitat seca no inferior al 95% de la màxima obtinguda en l'assaig Proctor Modificat, realitzat segons UNE 103501. Inclou: Estesa del material de reblert en tongades d'espessor uniforme. Humectació o dessecació de cada tongada. Compactació. Criteri d'amidament de projecte: Volum mesurat sobre les seccions teòriques de l'excavació, segons documentació gràfica de Projecte. Criteri de mesura d'obra: Es mesurarà, en perfil compactat, el volum realment executat segons especificacions de Projecte, sense incloure els increments per excessos d'excavació no autoritzats. Criteri de valoració econòmica: El preu no inclou la realització de l'assaig Proctor Modificat.		
	mq02cia020j	0,006 h	Camió cisterna de 8 m ³ de capacitat.	41,580	0,25
	mq04cab010c	0,018 h	Camió basculant de 12 t de càrrega, de 162 kW.	41,810	0,75
	mq01pan010a	0,012 h	Pala carregadora sobre pneumàtics de 120 kW/1,9 m ³ .	42,090	0,51
	mq02rov010i	0,060 h	Compactador monocilíndric vibrant autopropulsat, de 129 kW, de 16,2 t, amplada de treball 213,4 cm.	64,630	3,88
	mo087	0,026 h	Ajudant construcció d'obra civil.	18,410	0,48
	%	2,000 %	Costos directes complementaris	5,870	0,12
		3,000 %	Costos indirectes	5,990	0,18
			Preu total per m³		6,17
1.11	IFW070	U	Formació d'arqueta enterrada, de dimensions interiors 38x38x50 cm, construït amb fàbrica de maó ceràmic calat, de 1/2 peu d'espessor, rebut amb morter de ciment, industrial, M-5, sobre solera de formigó en massa HM-30/B/20/l+Qb de 15 cm de gruix arrebossat i brunyit interiorment amb morter de ciment, industrial, amb additiu hidròfug, M-15 formant arestes i cantonades a mitja canya, amb marc i tapa de ferro colat classe C-250 segons UNE-EN 124, per a allotjament de instal·lacions. Inclús morter per a segellat de junts. Inclou: Replanteig. Abocat i compactació del formigó en formació de solera. Formació de l'obra de fàbrica amb maons, prèviament humits, col·locats amb morter. Arrebossat i brunyit amb morter, arrodonint els angles del fons i de les parets interiors del pericó. Connexionat dels tubs al pericó. Col·locació de la tapa. Criteri d'amidament de projecte: Nombre d'unitats previstes, segons documentació gràfica de Projecte. Criteri de mesura d'obra: Es mesurarà el nombre d'unitats realment executades segons especificacions de Projecte. Criteri de valoració econòmica: El preu no inclou la vàlvula, l'excavació ni el replé del extradós.		
	mt10hmf010kn	0,111 m ³	Formigó HM-30/B/20/l+Qb, fabricat en central, amb ciment SR.	101,650	11,28
	mt04lvp010a	36,000 Ud	Maó ceràmic calat (gero), per revestir, 29x14x10 cm, per a ús en fàbrica protegida (peça P), densitat 805 kg/m ³ , segons UNE-EN 771-1.	0,170	6,12
	mt08aaa010a	0,012 m ³	Aigua.	1,500	0,02
	mt09mif010ca	0,023 t	Morter industrial per a obra de paleta, de ciment, color gris, categoria M-5 (resistència a compressió 5 N/mm ²), subministrat en sacs, segons UNE-EN 998-2.	33,860	0,78
	mt09mif010la	0,026 t	Morter industrial per a obra de paleta, de ciment, color gris, amb additiu hidròfug, categoria M-15 (resistència a compressió 15 N/mm ²), subministrat en sacs, segons UNE-EN 998-2.	41,790	1,09
	mt11ffa010c	1,000 Ud	Marc i tapa de ferro colat, 40x40 cm, per pericó registrable, classe C-250 segons UNE-EN 124.yhyh	35,000	35,00
	mo020	2,400 h	Oficial 1ª construcció.	20,890	50,14
	mo113	2,100 h	Peó ordinari construcció.	16,550	34,76

Annex de justificació de preus

Nº	Codi	U	Descripció	Total
	%	2,000 %	Costos directes complementaris	139,190
		3,000 %	Costos indirectes	141,970
Preu total per U				146,23
1.12	IFW070b	U	<p>Formació d'arqueta enterrada, de dimensions interiors 38x38x50 cm, construït amb fàbrica de maó ceràmic calat, de 1/2 peu d'espessor, rebut amb morter de ciment, industrial, M-5, sobre solera de formigó en massa HM-30/B/20/l+Qb de 15 cm de gruix arrebossat i brunyit interiorment amb morter de ciment, industrial, amb additiu hidròfug, M-15 formant arestes i cantonades a mitja canya, amb marc i tapa de ferro colat classe C-250 segons UNE-EN 124, per a allotjament de instal.lacions. Inclús morter per a segellat de junts.</p> <p>Inclou: Replanteig. Abocat i compactació del formigó en formació de solera. Formació de l'obra de fàbrica amb maons, prèviament humits, col.locats amb morter. Arrebossat i brunyit amb morter, arrodonint els angles del fons i de les parets interiors del pericó. Connexionat dels tubs al pericó. Col.locació de la tapa.</p> <p>Criteri d'amidament de projecte: Nombre d'unitats previstes, segons documentació gràfica de Projecte.</p> <p>Criteri de mesura d'obra: Es mesurarà el nombre d'unitats realment executades segons especificacions de Projecte.</p> <p>Criteri de valoració econòmica: El preu no inclou la vàlvula, l'excavació ni el replé del extradós.</p>	
	mt10hmf010kn	0,100 m³	Formigó HM-30/B/20/l+Qb, fabricat en central, amb ciment SR.	101,650
	mt04lpv010a	30,000 Ud	Maó ceràmic calat (gero), per revestir, 29x14x10 cm, per a ús en fàbrica protegida (peça P), densitat 805 kg/m³, segons UNE-EN 771-1.	0,170
	mt08aaa010a	0,012 m³	Aigua.	1,500
	mt09mif010ca	0,020 t	Mortor industrial per a obra de paleta, de ciment, color gris, categoria M-5 (resistència a compressió 5 N/mm²), subministrat en sacs, segons UNE-EN 998-2.	33,860
	mt09mif010la	0,020 t	Mortor industrial per a obra de paleta, de ciment, color gris, amb additiu hidròfug, categoria M-15 (resistència a compressió 15 N/mm²), subministrat en sacs, segons UNE-EN 998-2.	41,790
	mt11tfa010ab	1,000 Ud	Marc i tapa de ferro colat, 30x30 cm, per pericó registrable, classe C-250 segons UNE-EN 124.	30,250
	mo020	2,150 h	Oficial 1ª construcció.	20,890
	mo113	1,930 h	Peó ordinari construcció.	16,550
	%	2,000 %	Costos directes complementaris	123,910
		3,000 %	Costos indirectes	126,390
Preu total per U				130,18
1.13	CHH020	m³	<p>Formigó HM-25/B/12/l fabricat en central i abocament des de camió, per a formació de quadres, columna o balisa.</p> <p>Inclou: Abocament i compactació del formigó. Curat del formigó.</p> <p>Criteri d'amidament de projecte: Volum teòric, segons documentació gràfica de Projecte.</p> <p>Criteri de mesura d'obra: Es mesurarà el volum teòric executat segons especificacions de Projecte, sense incloure els increments per excessos d'excavació no autoritzats.</p>	
	mt10hmf010Nd	1,100 m³	Formigó HM-25/B/12/l, fabricat en central.	67,860
	mo045	0,064 h	Oficial 1ª estructurista, en treballs de posada en obra del formigó.	20,890
	mo092	0,320 h	Ajudant estructurista, en treballs de posada en obra del formigó.	18,410
	%	2,000 %	Costos directes complementaris	81,880
		3,000 %	Costos indirectes	83,520
Preu total per m³				86,03

Annex de justificació de preus

Nº	Codi	U	Descripció	Total
1.14	FFF010b	m ²	<p>Muret d'un full per armari elèctric, de 14 cm d'espessor, de fàbrica de maó ceràmic calat (gero), per revestir, 29x14x9 cm, amb junts horitzontals i verticals de 10 mm d'espessor, junt renfonsada, rebuda amb morter de ciment confeccionat en obra, amb 250 kg/m³ de ciment, color gris, amb additiu hidròfug, dosificació 1:6, subministrat en sacs.</p> <p>Inclou: Definició dels plànols de façana mitjançant ploms. Replanteig, planta a planta. Marcat en els pilars dels nivells de referència general de planta i de nivell de paviment. Preparació del morter. Seient de la primera filada sobre capa de morter. Col·locació i aplomat de mires de referència. Estesa de fils entre mires. Col·locació de ploms fixos a les arestes. Col·locació de les peces per filades a nivell. Revestiment dels fronts de forjat. Realització de tots els treballs necessaris per a la resolució dels buits. Trobades de la fàbrica amb façanes, pilars i envans. Trobada de la fàbrica amb el forjat superior. Neteja del parament.</p> <p>Criteri d'amidament de projecte: Superfície mesurada segons documentació gràfica de Projecte, sense duplicar cantonades ni encontres, deduint els buits de superfície major de -1 m². En els buits que no es dedueixin, estan inclosos els treballs de realitzar la superfície interior del buit.</p> <p>Criteri de mesura d'obra: Es mesurarà la superfície realment executada segons especificacions de Projecte, sense duplicar cantonades ni encontres, deduint els buits de superfície major de -1 m². En els buits que no es dedueixin, estan inclosos els treballs de realitzar la superfície interior del buit.</p> <p>Criteri de valoració econòmica: El preu no inclou la formació de les llindes dels buits de façana.</p>	
	mt04lpc010c	35,000 U	Maó ceràmic calat (gero), per revestir, 29x14x9 cm, per a ús en fàbrica protegida (peça P), densitat 805 kg/m ³ , segons UNE-EN 771-1.	0,170 5,95
	mt08aaa010a	0,004 m ³	Aigua.	1,500 0,01
	mt01arg005a	0,035 t	Sorra de pedrera, per a morter preparat en obra.	18,520 0,65
	mt08cem011a	5,430 kg	Ciment Portland CEM II/B-L 32,5 R, color gris, en sacs, segons UNE-EN 197-1.	0,100 0,54
	mt08adt010	0,109 kg	Additiu hidròfug per a impermeabilització de morters o formigons.	1,230 0,13
	mt18bdb010a800	0,135 m ²	Caironet, acabat mat o natural, 8,00€/m ² , segons UNE-EN 14411.	8,000 1,08
	mq06hor010	0,014 h	Formigonera.	1,700 0,02
	mo021	0,519 h	Oficial 1ª construcció en treballs de ram de paleta.	20,890 10,84
	mo114	0,485 h	Peó ordinari construcció en treballs de ram de paleta.	16,550 8,03
	%	2,000 %	Costos directes complementaris	27,250 0,55
		3,000 %	Costos indirectes	27,800 0,83
			Preu total per m²	28,63

Annex de justificació de preus

Nº	Codi	U	Descripció	Total
1.15	RBE005	m ²	<p>Capa de morter de ciment, tipus GP CSIV W2, segons UNE-EN 998-1, color gris, de 3 mm d'espessor, a bona vista, amb acabat remolinat, aplicat manualment, sobre parament exterior de fàbrica ceràmica, vertical. Inclús rivets de PVC, per a formació de juntes.</p> <p>Inclou: Preparació de la superfície suport. Especejament de panys de treball. Preparació del mortero. Aplicació del morter. Realització de juntes i punts singulars. Execució de l'acabat. Cura del morter.</p> <p>Criteri d'amidament de projecte: Superfície mesurada segons documentació gràfica de Projecte, deduint el 50% dels buits entre 2 i 4 m² i el 100% dels buits majors de 4 m², afegint a canvi, en aquests últims, la superfície de la part interior del buit, corresponent al desenvolupament de brancals i llindes. En els buits que no es dedueixin, o que es dedueixin parcialment, estan inclosos els treballs de realitzar la superfície interior del buit.</p> <p>Criteri de mesura d'obra: Es mesurarà la superfície realment executada segons especificacions de Projecte, deduint el 50% dels buits entre 2 i 4 m² i el 100% dels buits majors de 4 m², afegint a canvi, en aquests últims, la superfície de la part interior del buit, corresponent al desenvolupament de brancals i llindes. En els buits que no es dedueixin, o que es dedueixin parcialment, estan inclosos els treballs de realitzar la superfície interior del buit.</p> <p>Criteri de valoració econòmica: El preu inclou la protecció dels elements de l'entorn que puguin veure's afectats durant els treballs i la resolució de punts singulars.</p>	
	mt28mim050c	3,900 kg	Mortor de ciment, tipus GP CSIV W2, segons UNE-EN 998-1, per a ús en interiors o en exteriors, color gris, compost per aglomerants especials, àrids seleccionats, additius especials i polimers en pols, subministrat en sacs.	1,000 3,90
	mt28mon030	0,750 m	Rivet de PVC.	0,360 0,27
	mo039	0,479 h	Oficial 1 ^a revocador.	20,890 10,01
	mo111	0,240 h	Peó especialitzat revocador.	17,840 4,28
	%	2,000 %	Costos directes complementaris	18,460 0,37
		3,000 %	Costos indirectes	18,830 0,56
			Preu total per m²	19,39
1.16	SGO001	U	<p>Ajudes d'obra civil en desviament de serveis afectats per creuaments, amb mitjans manuals i/o mecànics, inclòs obertura del tram afectat, el tapat de la cata amb terres i sorra de protecció, de 2 m³ de volum mitjà</p>	
			Sense descomposició	130,000
		3,000 %	Costos indirectes	130,000 3,90
			Preu total arrodonit per U	133,90

Annex de justificació de preus

Nº	Codi	U	Descripció	Total
2 Instal.lació elèctrica				
2.1	IUP030	m	<p>Conductor nu de terra d'enllumenat públic format per cable rígid nu de cobre trenat, de 35 mm² de secció. Fins i tot unions realitzades amb soldadura aluminotèrmica, grapes i borns d'unió. Totalment muntat, connexionat i provat.</p> <p>Inclou: Replanteig del recorregut. Estesa del conductor nu de terra. Connexionat del conductor nu de terra mitjançant borns d'unió.</p> <p>Criteri d'amidament de projecte: Longitud mesurada segons documentació gràfica de Projecte.</p> <p>Criteri de mesura d'obra: Es mesurarà la longitud realment executada segons especificacions de Projecte.</p>	
	mt35ttc010b	1,000 m	Conductor de coure nu, de 35 mm ² .	2,960
	mt35www020	0,100 U	Material auxiliar per a instal·lacions de connexió a terra.	1,210
	mo003	0,050 h	Oficial 1ª electricista.	21,590
	%	2,000 %	Costos directes complementaris	4,160
		3,000 %	Costos indirectes	4,240
Preu total arrodonit per m				4,37
2.2	IUP040	m	<p>Conductor aïllat de terra d'enllumenat públic format per cable unipolar ES07Z1-K (AS), reacció al foc classe Cca-s1b,d1,a1, amb conductor multifilar de coure classe 5 (-K) de 16 mm² de secció, amb aïllament de compost termoplàstic a força de poliolefina lliure de halògens amb baixa emissió de fums i gasos corrosius (Z1). Fins i tot unions realitzades amb grapes i borns d'unió. Totalment muntat, connexionat i provat.</p> <p>Inclou: Replanteig. Estesa del conductor aïllat de terra. Connexionat del conductor aïllat de terra.</p> <p>Criteri d'amidament de projecte: Longitud mesurada segons documentació gràfica de Projecte.</p> <p>Criteri de mesura d'obra: Es mesurarà la longitud realment executada segons especificacions de Projecte.</p>	
	mt35cun020f	1,000 m	Cable unipolar ES07Z1-K (AS), sent la seva tensió assignada de 450/750 V, reacció al foc classe Cca-s1b,d1,a1 segons UNE-EN 50575, amb conductor multifilar de coure classe 5 (-K) de 16 mm ² de secció, amb aïllament de compost termoplàstic a força de poliolefina lliure de halògens amb baixa emissió de fums i gasos corrosius (Z1). Segons UNE 211025.	4,370
	mt35www020	0,100 U	Material auxiliar per a instal·lacions de connexió a terra.	1,210
	mo003	0,015 h	Oficial 1ª electricista.	21,590
	mo102	0,015 h	Ajudant electricista.	18,380
	%	2,000 %	Costos directes complementaris	5,090
		3,000 %	Costos indirectes	5,190
Preu total arrodonit per m				5,35

Annex de justificació de preus

Nº	Codi	U	Descripció		Total
2.3	IUP010c	U	<p>Presca de terra d'enllumenat públic, composta per elèctrode de 1,5 m de longitud clavat al terreny, connectat a pont per a comprovació, dins d'una arqueta de registre de polipropilè de 30x30 cm. Fins i tot replanteig, excavació per l'arqueta de registre, clavat de l'elèctrode al terreny, col·locació de l'arqueta de registre, connexió de l'elèctrode amb la línia d'enllaç mitjançant grapa abraçadora, reblert amb terres de la pròpia excavació i additius per a disminuir la resistivitat del terreny i connectat a la xarxa de terra mitjançant pont de comprovació. Totalment muntada, connexionada i provada.</p> <p>Inclou: Replanteig. Excavació. Clavat de l'elèctrode. Col·locació de l'arqueta de registre. Connexió de l'elèctrode amb la línia d'enllaç. Reblert de la zona excavada. Connexió a la xarxa de terra. Realització de proves de servei.</p> <p>Criteri d'amidament de projecte: Nombre d'unitats previstes, segons documentació gràfica de Projecte.</p> <p>Criteri de mesura d'obra: Es mesurarà el nombre d'unitats realment executades segons especificacions de Projecte.</p>		
	mt35tte010a	1,000 U	Elèctrode per a xarxa de connexió a terra	16,000	16,00
			couratge amb 300 µm, fabricat en acer, de 14 mm de diàmetre i 1,5 m de longitud.		
	mt35ttc010b	0,250 m	Conductor de coure nu, de 35 mm².	2,960	0,74
	mt35tta040	1,000 U	Grapa abraçadora per a connexió de pica.	1,050	1,05
	mt35www020	1,000 U	Material auxiliar per a instal·lacions de connexió a terra.	1,210	1,21
	mo003	0,170 h	Oficial 1ª electricista.	21,590	3,67
	mo102	0,170 h	Ajudant electricista.	18,380	3,12
	%	2,000 %	Costos directes complementaris	25,790	0,52
		3,000 %	Costos indirectes	26,310	0,79
			Preu total arrodonit per U		27,10
2.4	IUP050a	m	<p>Canalització subterrània de protecció del cablejat d'enllumenat públic, formada per tub protector de polietilè de doble paret, de 63 mm de diàmetre, resistència a compressió major de 450 N, subministrat en rotllo. Inclús fil guia. Totalment muntada, connexionada i provada.</p> <p>Inclou instal·lació de cinta de senyalització de polietilè, de 150 mm d'amplada, color groc, amb l'inscripció "ATENCIÓ! A SOTA HI HA CABLES ELÈCTRICS" i triangle de risc elèctric</p> <p>Inclou: Replanteig. Col·locació del tub.</p> <p>Criteri d'amidament de projecte: Longitud mesurada segons documentació gràfica de Projecte.</p> <p>Criteri de mesura d'obra: Es mesurarà la longitud realment executada segons especificacions de Projecte.</p>		
	mt35aia070ac	1,000 m	Tub corbable, subministrat en rotllo, de polietilè de doble paret (interior llisa i exterior corrugada), de color taronja, de 63 mm de diàmetre nominal, per a canalització soterrada, resistència a la compressió 450 N, resistència a l'impacte 20 joules, amb grau de protecció IP549 segons UNE 20324, amb fil guia incorporat. Segons UNE-EN 61386-1, UNE-EN 61386-22 i UNE-EN 50086-2-4.	1,230	1,23
	mt35www010	0,200 U	Material auxiliar per a instal·lacions elèctriques.	1,560	0,31
	mo003	0,015 h	Oficial 1ª electricista.	21,590	0,32
	mo102	0,015 h	Ajudant electricista.	18,380	0,28
	%	2,000 %	Costos directes complementaris	2,140	0,04
		3,000 %	Costos indirectes	2,180	0,07
			Preu total arrodonit per m		2,25

Annex de justificació de preus

Nº	Codi	U	Descripció		Total
2.5	IUP050b	m	Canalització subterrània de protecció del cablejat d'enllumenat públic, formada per tub protector de polietilè de doble paret, de 160 mm de diàmetre, resistència a compressió major de 450 N, subministrat en rotllo. Inclús fil guia. Totalment muntada, connexionada i provada. Inclou instal·lació de cinta de senyalització de polietilè, de 150 mm d'amplada, color groc, amb l'inscripció "ATENCIÓ! A SOTA HI HA CABLES ELÈCTRICS" i triangle de risc elèctric. Inclou: Replanteig. Col·locació del tub. Criteri d'amidament de projecte: Longitud mesurada segons documentació gràfica de Projecte. Criteri de mesura d'obra: Es mesurarà la longitud realment executada segons especificacions de Projecte.		
	mt35aia070af	1,000 m	Tub corbable, subministrat en rotllo, de polietilè de doble paret (interior llisa i exterior corrugada), de color taronja, de 160 mm de diàmetre nominal, per a canalització soterrada, resistència a la compressió 450 N, resistència a l'impacte 28 joules.	3,500	3,50
	mt35www010	0,100 U	Material auxiliar per a instal·lacions elèctriques.	1,560	0,16
	mo003	0,100 h	Oficial 1ª electricista.	21,590	2,16
	mo102	0,100 h	Ajudant electricista.	18,380	1,84
	%	2,000 %	Costos directes complementaris	7,660	0,15
		3,000 %	Costos indirectes	7,810	0,23
			Preu total arrodonit per m		8,04
2.6	IGI005a	m	Subministrament i instal·lació en superfície de canonada per instal·lació interior de enllumenat, formada per tub de coure estirat en fred sense soldadura, diàmetre D=39/42 mm i 1,5 mm d'espessor. Inclou material auxiliar per muntatge i subjecció a paret de pedra, mitjançant barilla roscada fixada amb taco químic, abraçaderes cada 1,5 metres, accessoris i peces especials, units mitjançant soldadura per capil·laritat. Inclou: Replanteig del recorregut de les conduccions. Col·locació de tubs. Muntatge, connexionat i comprovació del seu correcte funcionament. Realització de proves de servei. Criteri d'amidament de projecte: Longitud mesurada segons documentació gràfica de Projecte. Criteri de mesura d'obra: Es mesurarà la longitud realment executada segons especificacions de Projecte.		
	mt43tco400g	2,000 U	Material auxiliar per a muntatge i subjecció a l'obra de les canonades de coure estirat en fred sense soldadura, diàmetre D=39/42 mm.	0,450	0,90
	mt43tco010gd	1,000 m	Tub de coure estirat en fred sense soldadura, diàmetre D=39/42 mm i 1,5 mm d'espessor, segons UNE-EN 1057, amb el preu incrementat el 15% en concepte d'accessoris i peces especials.	15,330	15,33
	mo010	0,132 h	Oficial 1ª instal·lador.	21,590	2,85
	mo109	0,232 h	Ajudant instal·lador.	18,380	4,26
	%	2,000 %	Costos directes complementaris	23,340	0,47
		3,000 %	Costos indirectes	23,810	0,71
			Preu total arrodonit per m		24,52

Annex de justificació de preus

Nº	Codi	U	Descripció		Total
2.7	IOD025a	U	Subministrament i instal·lació en superfície de caixa de derivació estanca, rectangular, de 175x225x100 mm, amb 12 cons i tapa de registre amb cargols de 1/4 de volta. Inclou regletes de connexió i elements de fixació. Inclou pintat per mimetització en l'espai públic colors terrosos. Inclou: Replanteig. Fixació al parament. Muntatge, connexionat i comprovació del seu correcte funcionament. Criteri d'amidament de projecte: Nombre d'unitats previstes, segons documentació gràfica de Projecte. Criteri de mesura d'obra: Es mesurarà el nombre d'unitats realment executades segons especificacions de Projecte.		
	mt35caj030g	1,000 U	Caixa de derivació estanca, rectangular, de 175x225x100 mm, amb 12 cons i tapa de registre amb cargols de 1/4 de volta, per instal·lar en superfície. Inclús reglets de connexió i elements de fixació.	13,080	13,08
	mo006	0,116 h	Oficial 1ª instal·lador de xarxes i equips de detecció i seguretat.	25,320	2,94
	mo105	0,116 h	Ajudant instal·lador de xarxes i equips de detecció i seguretat.	21,720	2,52
	%	2,000 %	Costos directes complementaris	18,540	0,37
		3,000 %	Costos indirectes	18,910	0,57
			Preu total arrodonit per U		19,48
2.8	IOD025b	U	Subministrament i instal·lació en superfície de caixa de derivació estanca, rectangular, de 275x325x120 mm, amb 12 cons i tapa de registre amb cargols de 1/4 de volta. Inclou regletes de connexió i elements de fixació. Inclou pintat per mimetització en l'espai públic colors terrosos. Inclou: Replanteig. Fixació al parament. Muntatge, connexionat i comprovació del seu correcte funcionament. Criteri d'amidament de projecte: Nombre d'unitats previstes, segons documentació gràfica de Projecte. Criteri de mesura d'obra: Es mesurarà el nombre d'unitats realment executades segons especificacions de Projecte.		
	mt35caj030i	1,000 U	Caixa de derivació estanca, rectangular, de 275x325x120 mm, amb 12 cons i tapa de registre amb cargols de 1/4 de volta, per instal·lar en superfície. Inclús reglets de connexió i elements de fixació.	37,050	37,05
	mo006	0,116 h	Oficial 1ª instal·lador de xarxes i equips de detecció i seguretat.	25,320	2,94
	mo105	0,116 h	Ajudant instal·lador de xarxes i equips de detecció i seguretat.	21,720	2,52
	%	2,000 %	Costos directes complementaris	42,510	0,85
		3,000 %	Costos indirectes	43,360	1,30
			Preu total arrodonit per U		44,66

Annex de justificació de preus

Nº	Codi	U	Descripció	Total	
2.9	IEH015a	m	<p>Cable elèctric unipolar, Afumex Class 1000 V (AS) "PRYSMIAN", o similar, de fàcil pelat i estesa (estalvi del 30% del temps de mà d'obra), tipus RZ1-K (AS), tensió nominal 0,6/1 kV, d'alta seguretat en cas d'incendi (AS), reacció al foc classe Cca-s1b,d1,a1, amb conductor de coure recuit, flexible (classe 5), de 1x16 mm² de secció, aïllament de polietilè reticulat (XLPE), de tipus DIX3, coberta de poliolefina termoplàstica, de tipus Afumex Z1, de color verd, i amb les següents característiques: no propagació de la flama, no propagació de l'incendi, baixa emissió de fums opacs, reduïda emissió de gasos tòxics, lliure de halògens, nul·la emissió de gasos corrosius, resistència a l'absorció d'aigua, resistència al fred, resistència als rajos ultraviolat i resistència als agents químics. Totalment muntat, connexionat i provat.</p> <p>Inclou: Estesa del cable. Connexionat.</p> <p>Criteri d'amidament de projecte: Longitud mesurada segons documentació gràfica de Projecte.</p> <p>Criteri de mesura d'obra: Es mesurarà la longitud realment executada segons especificacions de Projecte.</p>		
	mt35pry017w	1,000 m	Cable elèctric unipolar, Afumex Class 1000 V (AS) "PRYSMIAN", de fàcil pelat i estesa (estalvi del 30% del temps de mà d'obra), tipus RZ1-K (AS), tensió nominal 0,6/1 kV, d'alta seguretat en cas d'incendi (AS), reacció al foc classe Cca-s1b,d1,a1, amb conductor de coure recuit, flexible (classe 5), de 1x16 mm ² de secció, aïllament de polietilè reticulat (XLPE), de tipus DIX3, coberta de poliolefina termoplàstica, de tipus Afumex Z1, de color verd, i amb les següents característiques: no propagació de la flama, no propagació de l'incendi, baixa emissió de fums opacs, reduïda emissió de gasos tòxics, lliure de halògens, nul·la emissió de gasos corrosius, resistència a l'absorció d'aigua, resistència al fred, resistència als rajos ultraviolat i resistència als agents químics. Segons UNE 21123-4.	1,730	1,73
	mo003	0,024 h	Oficial 1 ^a electricista.	21,590	0,52
	mo102	0,024 h	Ajudant electricista.	18,380	0,44
	%	2,000 %	Costos directes complementaris	2,690	0,05
		3,000 %	Costos indirectes	2,740	0,08
			Preu total arrodonit per m		2,82

Annex de justificació de preus

Nº	Codi	U	Descripció		Total
2.10	IEH015b	m	Cable elèctric multiconductor, Retenax CPRO Flex "PRYSMIAN", o similar de fàcil pelat i alta flexibilitat, tipus RV-K, tensió nominal 0,6/1 kV, reacció al foc classe Eca, amb conductors de coure recuit, flexible (classe 5), de 4x10 mm² de secció, aïllament de polietilè reticulat (XLPE), de tipus DIX3, coberta de policlorur de vinil (PVC), de tipus DMV-18, de color negre, i amb les següents característiques: no propagació de la flama, baixa emissió d'halògens, resistència a l'absorció d'aigua, resistència al fred, resistència als rajos ultraviolat, resistència als agents químics i resistència als greixos i olis. Totalment muntat, connexionat i provat. Inclou: Estesa del cable. Connexionat. Criteri d'amidament de projecte: Longitud mesurada segons documentació gràfica de Projecte. Criteri de mesura d'obra: Es mesurarà la longitud realment executada segons especificacions de Projecte.		
	mt35pry033bn	1,000 m	Cable elèctric multiconductor, Retenax CPRO Flex "PRYSMIAN", de fàcil pelat i alta flexibilitat, tipus RV-K, tensió nominal 0,6/1 kV, reacció al foc classe Eca, amb conductors de coure recuit, flexible (classe 5), de 4x10 mm ² de secció, aïllament de polietilè reticulat (XLPE), de tipus DIX3, coberta de policlorur de vinil (PVC), de tipus DMV-18, de color negre, i amb les següents característiques: no propagació de la flama, baixa emissió d'halògens, resistència a l'absorció d'aigua, resistència al fred, resistència als rajos ultraviolat, resistència als agents químics i resistència als greixos i olis. Segons UNE 21123-2.	4,450	4,45
	mo003	0,020 h	Oficial 1ª electricista.	21,590	0,43
	mo102	0,020 h	Ajudant electricista.	18,380	0,37
	%	2,000 %	Costos directes complementaris	5,250	0,11
		3,000 %	Costos indirectes	5,360	0,16
			Preu total arrodonit per m		5,52
2.11	IEH015c	m	Cable elèctric multiconductor, Retenax CPRO Flex "PRYSMIAN", o similar, de fàcil pelat i alta flexibilitat, tipus RV-K, tensió nominal 0,6/1 kV, reacció al foc classe Eca, amb conductors de coure recuit, flexible (classe 5), de 3G2,5 mm² de secció, aïllament de polietilè reticulat (XLPE), de tipus DIX3, coberta de policlorur de vinil (PVC), de tipus DMV-18, de color negre, i amb les següents característiques: no propagació de la flama, baixa emissió d'halògens, resistència a l'absorció d'aigua, resistència al fred, resistència als rajos ultraviolat, resistència als agents químics i resistència als greixos i olis. Totalment muntat, connexionat i provat. Inclou: Estesa del cable. Connexionat. Criteri d'amidament de projecte: Longitud mesurada segons documentació gràfica de Projecte. Criteri de mesura d'obra: Es mesurarà la longitud realment executada segons especificacions de Projecte.		
	mt35pry033bh	1,000 m	Cable elèctric multiconductor, Retenax CPRO Flex "PRYSMIAN", de fàcil pelat i alta flexibilitat, tipus RV-K, tensió nominal 0,6/1 kV, reacció al foc classe Eca, amb conductors de coure recuit, flexible (classe 5), de 3G2,5 mm ² de secció, aïllament de polietilè reticulat (XLPE), de tipus DIX3, coberta de policlorur de vinil (PVC), de tipus DMV-18, de color negre, i amb les següents característiques: no propagació de la flama, baixa emissió d'halògens, resistència a l'absorció d'aigua, resistència al fred, resistència als rajos ultraviolat, resistència als agents químics i resistència als greixos i olis. Segons UNE 21123-2.	0,930	0,93
	mo003	0,023 h	Oficial 1ª electricista.	21,590	0,50
	mo102	0,023 h	Ajudant electricista.	18,380	0,42

Annex de justificació de preus

Nº	Codi	U	Descripció		Total		
	%		2,000 %	Costos directes complementaris	1,850	0,04	
			3,000 %	Costos indirectes	1,890	0,06	
				Preu total arrodonit per m		1,95	
2.12	IEC020	U	Subministrament i instal·lació d'armari prefabricat per a CS i CGP, equipat amb caixa general de protecció, equipada amb borns de connexió, bases unipolars previstes per a col·locar fusibles de intensitat màxima 160 A, esquema 9, per a protecció de la línia general d'alimentació, formada per una envoltant aïllant, precintable i autoventilada, segons UNE-EN 60439-1, grau d'inflamabilitat segons s'indica en UNE-EN 60439-3, amb graus de protecció IP43 segons UNE 20324 i IK08 segons UNE-EN 50102, que es tancarà amb porta de protecció metàl·lica amb grau de protecció IK10 segons UNE-EN 50102, protegida de la corrosió i amb pany o cadenat. Normalitzada per l'empresa subministradora i preparada per connexió de servei subterrània. Inclús fusibles i elements de fixació i connexió amb la conducció soterrada de connexió de terra. Totalment muntada, connexionada i provada. Inclou: Replanteig de la situació dels conductes i ancoratges de la caixa. Fixació del marc. Col·locació de la porta. Col·locació de tubs i peces especials. Connexionat. Criteri d'amidament de projecte: Nombre d'unitats previstes, segons documentació gràfica de Projecte. Criteri de mesura d'obra: Es mesurarà el nombre d'unitats realment executades segons especificacions de Projecte.				
	mt35cgp020es	1,000 U	Caixa general de protecció, equipada amb borns de connexió, bases unipolars previstes per a col·locar fusibles de intensitat màxima 160 A, esquema 9, per a protecció de la línia general d'alimentació, formada per una envoltant aïllant, precintable i autoventilada, segons UNE-EN 60439-1, grau d'inflamabilitat segons s'indica en UNE-EN 60439-3, amb graus de protecció IP43 segons UNE 20324 i IK08 segons UNE-EN 50102.	118,600	118,60		
	mt35amc820ann	3,000 U	Fusible de ganivetes, tipus gG, intensitat nominal 160 A, poder de tall 120 kA, mida T00, segons UNE-EN 60269-1.	6,590	19,77		
	mt35cgp040h	3,000 m	Tub de PVC llis, sèrie B, de 160 mm de diàmetre exterior i 3,2 mm de gruix, segons UNE-EN 1329-1.	5,790	17,37		
	mt26cgp010	1,000 U	Armari prefabricat monobloc amb peana per a CS+CGP, amb porta metàl·lica galvanitzada, especificació endesa, 6703951 CGR(UNE-EN 1169 de Cahors SA -mod GRC Z8A/CGP+CS	825,520	825,52		
	mt35www010	5,000 U	Material auxiliar per a instal·lacions elèctriques.	1,560	7,80		
	mo020	0,500 h	Oficial 1ª construcció.	20,890	10,45		
	mo113	0,500 h	Peó ordinari construcció.	16,550	8,28		
	mo003	0,539 h	Oficial 1ª electricista.	21,590	11,64		
	mo102	0,539 h	Ajudant electricista.	18,380	9,91		
	%		2,000 %	Costos directes complementaris	1.029,340	20,59	
			3,000 %	Costos indirectes	1.049,930	31,50	
				Preu total arrodonit per U		1.081,43	

Annex de justificació de preus

Nº	Codi	U	Descripció		Total
2.13	IUP110a	U	<p>Quadre de protecció i control d'enllumenat públic, format per format per armari de superfície de polièster, de 1500x1250x320 mm, IP 44 7035, zocol de 1250x320x60 per a armari 7035, placa de muntatge metàl·lica de 1500x1250, armari CRN porta cega de 1000x600x250,xaxis MDR 1000x600mm 168 MOD, conjunt fixació murla P/CRN, Protectors acontra sobretensionscombi SPU 3P+N 25A,2 ut int. diferencial 2P 40A/30mA clase AC, 6 ut. int. diferencial AUTOREARMABLE 4P/300mA, 2 ut int.aut. magentoterm. 1P+N 10 A, 1 ut int.aut. magentoterm. 1P+N 16 A, 4 ut int.aut. magentoterm. 3P+N 10 A, 2 ut int.aut. magentoterm. 1P+N 16 A, 6 ut commutador ISSW CM3 pos1 CTO 20A 250V, 1 ut presa de corrent 2P+TTL 250V STD.ALEMAN SCHUCKO, 2 ut int. en carga ISW 1P 20A 250V, 6 ut contactor ICT 40A 4NA 230/240V CA, 1 làmpada F. Magetica CP22, 1 repartidor RT-100/7, 1 ut llumemerg B55LED 100lm-1 hora IP55 PMT./no, bornes de pas i de connexió per a connectar totes les línies de sortida i els serveis auxiliars i l'interruptor horari programable ORBIS XEOLUM model utilitzat en l'Ajuntament de Roses per al circuit de control. Inclou elements de fixació, regletes de connexió i quants accessoris siguin necessaris per a la seva correcta instal·lació. Totalment muntat, connexionat i provat.</p> <p>Inclou: Replanteig. Col·locació de la caixa per al quadre. Connexionat. Muntatge dels components.</p> <p>Criteri d'amidament de projecte: Nombre d'unitats previstes, segons documentació gràfica de Projecte.</p> <p>Criteri de mesura d'obra: Es mesurarà el nombre d'unitats realment executades segons especificacions de Projecte.</p>		
	seg01tmf1	1,000 U	Quadre TMF1 per enllumenat públic de 17,3 kW - model homologat per Endesa Distribució, amb fusibles NH 80A gl.T00	285,000	285,00
	seg01qgd	1,000 U	Quadre de protecció i control d'enllumenat públic, format per format per armari de superfície de polièster, de 1500x1250x320 mm, IP 44 7035, zocol de 1250x320x60 per a armari 7035, placa de muntatge metàl·lica de 1500x1250, armari CRN porta cega de 1000x6	5.350,000	5.350,00
	seg01control	1,000 U	Sistema de telegestió programable model Orbis-XEOLUM- versió - Ajuntament de Roses, amb connexio per a 10 entrades i auxiliars i 6 sortides configurables, programat segons prescripcions tècniques de l'empresa encarregada del mant. enllumenat Aj Roses . Inclós tot el sistema de telegestió.	1.368,640	1.368,64
	mt35www010	40,000 U	Material auxiliar per a instal·lacions elèctriques.	1,560	62,40
	mo003	6,000 h	Oficial 1ª electricista.	21,590	129,54
	mo102	3,000 h	Ajudant electricista.	18,380	55,14
	%	2,000 %	Costos directes complementaris	7.250,720	145,01
		3,000 %	Costos indirectes	7.395,730	221,87
			Preu total arrodonit per U		7.617,60

Annex de justificació de preus

Nº	Codi	U	Descripció	Total
2.14	SGI002	U	Subministrament i muntatge de Ferratges de base a formigonar per a columna 6 metres d'alçada, ancoratge mitjançant perns a dau de fonamentació realitzat amb formigó en massa . Inclou accessoris, elements d'ancoratge. Totalment instal·lada. Inclou: Preparació de la superfície de recolzament. Col·locació d'accessoris. Neteja de l'element, a punt de col·locar columna. Criteri d'amidament de projecte: Nombre d'unitats previstes, segons documentació gràfica de Projecte. Criteri de mesura d'obra: Es mesurarà el nombre d'unitats realment executades segons especificacions de Projecte.	
	mt34est030a	1,000 U	Ferratges de base a formigonar per a columna 6 metres d'alçada	21,500 21,50
	mt34www010	1,000 U	Material auxiliar per il·luminació exterior.	0,810 0,81
	mo041	0,250 h	Oficial 1ª construcció d'obra civil.	20,890 5,22
	mo087	0,250 h	Ajudant construcció d'obra civil.	18,410 4,60
	mo003	0,150 h	Oficial 1ª electricista.	21,590 3,24
	mo102	0,150 h	Ajudant electricista.	18,380 2,76
	%	2,000 %	Costos directes complementaris	38,130 0,76
		3,000 %	Costos indirectes	38,890 1,17
			Preu total arrodonit per U	40,06
2.15	IEM066a	U	Base de presa de corrent amb contacte de terra (4P+T), estanca, tipus CETAG, amb grau de protecció IP55, monobloc, gamma bàsica, intensitat assignada 32 A, tensió assignada 400 V, amb tapa i caixa amb tapa, de color gris; instal·lació en superfície. Inclou: Muntatge, connexionat i comprovació del seu correcte funcionament. Criteri d'amidament de projecte: Nombre d'unitats previstes, segons documentació gràfica de Projecte. Criteri de mesura d'obra: Es mesurarà el nombre d'unitats realment executades segons especificacions de Projecte.	
	sgicetag001	1,000 U	Base de presa de corrent amb contacte de terra (4P+T), estanca, tipus CETAG, amb grau de protecció IP55, monobloc, gamma bàsica, intensitat assignada 32 A, tensió assignada 400 V, amb tapa i caixa amb tapa, de color gris	45,250 45,25
	mo003	0,400 h	Oficial 1ª electricista.	21,590 8,64
	%	2,000 %	Costos directes complementaris	53,890 1,08
		3,000 %	Costos indirectes	54,970 1,65
			Preu total arrodonit per U	56,62

Annex de justificació de preus

Nº	Codi	U	Descripció		Total
2.16	IEH050	U	<p>Connexió de xarxa existent a nova lineas, amb empalmament per cable elèctric de baixa tensió, Bicast J1 "PRYSMIAN", diàmetre exterior del cable entre 12 i 26 mm, compost de dues mitges proteccions acoblables entre si, ajustables sobre la coberta del cable, i reomplert amb mescla aïllant.</p> <p>Desconnexió de l'alimentació de la xarxa actual per entrar en funcionament amb la nova linea.</p> <p>Actuació complerta Totalment muntat i amb connexions establertes.</p> <p>No Inclou: la reparació ni manteniment de la resta de lluminaries existents en la linea. Aquesta actuació la realitza l'empresa de manteniment de l'enllumenat públic.</p> <p>Inclou: Connexionat.</p> <p>Criteri d'amidament de projecte: Nombre d'unitats previstes, segons documentació gràfica de Projecte.</p> <p>Criteri de mesura d'obra: Es mesurarà el nombre d'unitats realment executades segons especificacions de Projecte.</p>		
	mt35pry500g	3,000 U	Empalmament per cable elèctric de baixa tensió, Bicast J1 "PRYSMIAN",o similar, diàmetre exterior del cable entre 12 i 26 mm, compost de dues mitges proteccions acoblables entre si, ajustables sobre la coberta del cable, i reomplert amb mescla aïllant.	27,560	82,68
	mo003	4,000 h	Oficial 1ª electricista.	21,590	86,36
	mo102	3,000 h	Ajudant electricista.	18,380	55,14
	%	2,000 %	Costos directes complementaris	224,180	4,48
		3,000 %	Costos indirectes	228,660	6,86
			Preu total arrodonit per U		235,52

Annex de justificació de preus

Nº	Codi	U	Descripció	Total
3 Altres				
3.1	SGA001	PA	Partida alçada d'abonament íntegre pel compliment del Pla de Seguretat i Salut de l'obra. Inclou tots els tràmits i gestions a realitzar per al correcte procediment de la seguretat i salut de l'obra.	
		3,000 %	Sense descomposició Costos indirectes	1.247,573 37,43
			Preu total arrodonit per PA	1.285,00
3.2	SGA002	PA	Partida alçada d'abonament íntegre per treballs de desviament del trànsit, senyalització provisional i balisament nocturn, d'acord amb el pla de treball presentat pel Contractista i aprovat per la DF.	
		3,000 %	Sense descomposició Costos indirectes	199,029 5,97
			Preu total arrodonit per PA	205,00
3.3	SGA003	PA	Partida alçada d'abonament íntegre dels serveis d'arqueologia, prestats per tècnic especialitzat pel control de l'execució de l'obra, incloent totes les tasques i gestions a realitzar en els diferents estaments, per tal de disposar de l'autorització del departament de cultura de la generalitat per l'execució de l'obra.	
		3,000 %	Sense descomposició Costos indirectes	1.314,563 39,44
			Preu total arrodonit per PA	1.354,00
3.4	SGA004	PA	Partida alçada d'abonament íntegre per despeses per l'expedient de baixa tensió, drets d'extensió i accés de la companyia subministradora inclòs la connexió de l'escomesa i el nou punt de subministrament, tot provat i acabat. E Distribucion AGIR001 0000256157. Inclou tots els treballs a realitzar per l'empresa subministradora descrits en la petició.	
		3,000 %	Sense descomposició Costos indirectes	3.422,330 102,67
			Preu total arrodonit per PA	3.525,00
3.5	SGA005	PA	Partida alçada d'abonament íntegre per tasques de gestió de residus complementaria a partides d'obra descrites, segons Annex 6.	
		3,000 %	Sense descomposició Costos indirectes	245,825 7,38
			Preu total arrodonit per PA	253,20
3.6	SGA006	PA	Partida alçada d'abonament íntegre de la legalització de la instal.lació elèctrica de la xarxa d'enllumenat objecte d'aquest projecte, inclou projecte i cfo degudament visat, tràmit d'inscripció al registre d'intal.alcions de la Generalitat i control inicial per part d'una entitat de control.	
		3,000 %	Sense descomposició Costos indirectes	947,087 28,41
			Preu total arrodonit per PA	975,50

ANNEX V - GESTIÓ RESIDUS

ANNEX - ESTUDI DE GESTIÓ DE RESIDUS DE LA CONSTRUCCIÓ I DEMOLICIÓ

1 CARACTERÍSTIQUES DE L'OBRA I REQUERIMENTS EN MATÈRIA DE GESTIÓ DE RESIDUS

1.1 Característiques de l'obra

L'Ajuntament de Roses promou l'obra de instal·lar un nou subministrament elèctric per a l'enllumenat perimetral exterior de la Ciutadella de Roses. Es tracta d'una obra d'obertura de rases per estesa de noves canalitzacions de baixa tensió, i la instal·lació d'un nou quadre elèctric que alimenti la xarxa d'enllumenat existent, on no es preveu la instal·lació de cap nova lluminària.

1.2 Normativa d'aplicació en matèria de gestió de residus

La gestió dels residus de construcció i enderroc que es generaran en el marc d'aquesta obra s'han d'ajustar als criteris que determina la normativa vigent en aquesta matèria. A grans trets, aquesta gestió haurà de guiar-se per les següents indicacions:

- La gestió dels residus de construcció i demolició (RCD en endavant) que es produeixin han de prioritzar la reutilització i el reciclatge enfront altres opcions de tractament finalista. Quan la reutilització o el reciclatge no siguin factibles, caldrà requerir la intervenció d'un gestor autoritzat.
- Cal vetllar per la separació de les diferents tipologies de RCD que es produiran, a fi de facilitar l'aplicació de la directriu anterior i de reduir els costos de gestió dels residus.
- Cal disposar d'aquells documents que acreditin la traçabilitat i gestió adient dels RCD, a fi de poder-les justificar, si s'escau, davant l'Administració competent.
- Finalment i no menys important, segons RD 105/2008 el projecte d'execució de l'obra ha d'incloure un estudi de gestió de RCD, que ha de contenir com a mínim:
 - Una estimació de la quantitat, expressada en tonelades i en metres cúbics, dels residus de construcció i demolició que es generaran a l'obra, codificats d'acord a la llista europea de residus.
 - Les mesures per la prevenció de residus a l'obra.
 - Les operacions de reutilització, valorització o eliminació a que es destinaran els residus que es generin.
 - Les mesures per la separació dels residus a l'obra, que han de separar-se en les següents fraccions, quan de forma individualitzada per cada una d'aquestes fraccions, la quantitat prevista de generació superi les següents quantitats:
 - formigó: 80 tones
 - totxos: teules, ceràmics: 40 tones
 - metall: 2 tones
 - fusta: 1 tona
 - vidre: 1 tona
 - plàstic: 0,5 tones
 - paper i cartró: 0,5 tones
 - Plànols de les instal·lacions previstes per l'emmagatzematge, maneig, separació, i en el seu cas, altres operacions de gestió dels residus de construcció i demolició dintre de les obres.
 - Les prescripcions del plec de prescripcions tècniques particulars del projecte, amb relació amb l'emmagatzematge, maneig, separació i altres operacions.
 - Una valoració del cost previst de la gestió dels residus.
 - Un inventari dels residus perillosos que es generaran, així com la seva retirada selectiva.

2 MESURES DE PREVENCIÓ I MINIMITZACIÓ DE RESIDUS

Dintre de la gestió dels RCD, una estratègia clau que reporta avantatges ambientals i també econòmics és la d'evitar-ne la generació o reduir-la en la mesura que sigui possible.

Així doncs, les preferències d'actuació amb els residus generats seguiran la següent jerarquització:

- **Prevenció:** La prevenció en origen per evitar o minimitzar els residus és un objectiu fonamental en la disminució dels residus.
- **Valorització:** La recuperació dels residus, bé a través del reciclatge o reutilització.
- **Eliminació:** Els residus que no es puguin valoritzar i els rebuigs del residus, es a dir, la part dels residus que no es pot reciclar o reutilitzar, seran eliminats per procediments com el transport en abocadors controlats, la incineració sense recuperació d'energia, la inertització de components perillosos prèvia a la seva dipositació en abocador controlat, etc.

Amb caràcter general els residus generats que no puguin ser evitats, es procurarà primerament el seu reciclat o reutilització i en segon lloc seran portats a abocadors autoritzats o entregats a gestors autoritzats.

Entre les mesures més interessants des del punt de vista de la valorització dels RCD generats, destaca la reutilització de les terres sobrants.

3 AVALUACIÓ DE LA QUANTITAT I TIPOLOGIA DE RESIDUS DE LA CONSTRUCCIÓ I DEMOLICIÓ GENERATS

A l'últim full es presenta una estimació de la generació de residus que poden derivar de l'obra avaluada segons la tipologia de residus i el volum i pes generats i d'acord amb el Catàleg Europeu de Residus.

4 ESCENARIS DE GESTIÓ DE RESIDUS

La gestió de residus a l'obra presenta un doble vessant: un escenari intern, que comprèn el conjunt d'operacions que tenen lloc a la pròpia obra i que bé permeten el tractament in situ del RCD o bé el disposen perquè sigui adequadament tractat posteriorment en una instal·lació de residus externa. L'escenari extern de gestió al·ludiria a aquest últim supòsit, això és, al transport i tractament d'aquests RCD fora del recinte de l'obra en una instal·lació de tractament externa.

4.1 Escenaris interns de gestió

Residus no especials:

Estan constituïts principalment per terres així com per residus de la silvicultura, restes de formigó, mesclades bituminoses, ferros, i residus en petites quantitats com són els embalatges dels productes utilitzats, etc.

La resta de residus no especials s'aniran dipositant en els diferents espais i contenidors previstos.

Residus especials:

Els residus especials provenen dels envasos que contenen substàncies perilloses (pintures, impermeabilitzants, additius,...), olis procedents del manteniment de la maquinaria, restes d'elements de les instal·lacions d'il·luminació utilitzada en fase d'obres, que tinguin aquesta consideració de residus especials. A més, es preveu la retirada de canonades de fibrociment que poden contenir amiant.

Els residus especials es dipositaran en un contenidor específic.

Cal dir que la gestió de la totalitat de residus especials i els no especials és responsabilitat del contractista. En aquest sentit s'exigeix que aquest realitzi una gestió selectiva de cadascun dels residus, i que documenti la seva correcta gestió externa.

4.2 Escenaris externs de gestió.

Residus No especials:

La gestió externa de la resta de residus no especials és responsabilitat del contractista i la via de gestió d'aquests ha d'anar d'acord amb l'establert al catàleg europeu de residus, que són les següents:

Tipus de residu	Codi	Vies de gestió orientatives			
		Valorització		Tractament	
		codi	descripció	codi	descripció
Formigó	170101	V71	Utilització en la construcció	T15	Deposició en dipòsit de terres i runes

Tipus de residu	Codi	Vies de gestió orientatives			
		Valorització		Tractament	
		codi	descripció	codi	descripció
				T11	Deposició de residus inerts
Residus de la silvicultura	020107	V61	Utilització com a combustible	-	-
		V83	Compostatge		
		V81	Utilització en profit de l'agricultura		
Fusta	170201	V15	Reciclatge i reutilització de fustes	-	-
		V61	Utilització com a combustible		
Mescles bituminoses diferents de les especificades en el codi 170301	170302	V71	Utilització en la construcció	T12	Deposició de residus no especials
Ferro i acer	170405	V41	Reciclatge i recuperació de metalls o compostos metàl·lics	-	-
Alumini	170402	V41	Reciclatge i recuperació de metalls o compostos metàl·lics	-	-
Cables diferents dels especificats en el codi 170410	170411	V45	Recuperació de cables	-	-
Terra i pedres diferents de les especificades en el codi 170503	170504	V71	Utilització en la construcció	T15	Deposició en dipòsit de terres i runes
		V84	Utilització per a rebliment de terrenys	T11	Deposició de residus inerts
				T12	Deposició de residus no especials
Envasos de plàstic	150102	V51	Recuperació, reutilització i regeneració d'envasos	T12	Deposició de residus no especials
		V61	Utilització com a combustible		
		V12	Reciclatge de plàstics		
Envasos metàl·lics	150104	V51	Recuperació, reutilització i regeneració d'envasos	T12	Deposició de residus no especials
		V41	Reciclatge i recuperació de metalls o compostos metàl·lics		
Envasos de vidre	150107	V14	Reciclatge de vidre	T11	Deposició de residus inerts
		V51	Recuperació, reutilització i regeneració d'envasos		

Tipus de residu	Codi	Vies de gestió orientatives			
		Valorització		Tractament	
		codi	descripció	codi	descripció
Plàstics	200139	V12	Reciclatge de plàstics	-	-
		V61	Utilització com a combustible		
Gasos en recipients a pressió diferents dels especificats en el codi 160504 (aerosols)	160505	-	-	T32	Tractament específic
Absorbents, materials de filtració, draps de neteja i	150203	V13	Reciclatge de tèxtils	T24	Tractament per evaporació

Tipus de residu	Codi	Vies de gestió orientatives			
		Valorització		Tractament	
		codi	descripció	codi	descripció
roba protectora diferents dels especificats en el codi 150202				T21	Incineració de residus no halogenats
				T12	Deposició de residus no especials
Envasos de paper i cartró	150101	V11	Reciclatge de paper i cartró	T12	Deposició de residus no especials
		V51	Recuperació, reutilització i regeneració d'envasos		
		V85	Valorització amb procés anaerobi + compostatge		
		V61	Utilització com a combustible		
Papers i cartrons	200101	V61	Utilització com a combustible	-	-
		V11	Reciclatge de paper i cartró		
		V85	Valorització amb procés anaerobi + compostatge		
Pintures, tintes, adhesius i resines diferents de les especificades en el codi 200127	200128	-	-	T24	Tractament per evaporació
				T21	Incineració de residus no halogenats
Residus de neteja viària	200303	-	-	T12	Deposició de residus no especials

Residus especials:

La gestió externa dels residus especials és responsabilitat del contractista i la via de gestió d'aquests ha d'anar d'acord amb l'establert al catàleg europeu de residus, que són les següents:

Tipus de residu	Codi	Vies de gestió orientatives			
		Valorització		Tractament	
		codi	descripció	codi	descripció
Materials de construcció que contenen amiant	170605	-	-	T13	Deposició de residus especials
Terra i pedres que contenen substàncies perilloses	170503	-	-	T25	Tractament de desorció tèrmica
				T33	Estabilització
				T24	Tractament per evaporació
				T13	Deposició de residus especials
Absorbents, materials de filtració (inclosos els filtres d'oli no especificats en cap altra categoria), draps de neteja i roba protectora contaminats per substàncies perilloses	150202	V13	Reciclatge de tèxtils	T24	Tractament per evaporació
				T21	Incineració de residus no halogenats
				T22	Incineració de residus halogenats
		V41	Reciclatge i recuperació de metalls o compostos metàl·lics	T13	Deposició de residus especials
				T31	Tractament fisicoquímic i biològic
		T36	Tractament d'acondicionament per a disposició del rebuig		
Envasos que contenen restes de substàncies	150110	V51	Recuperació, reutilització i	T21	Incineració de residus no halogenats

Tipus de residu	Codi	Vies de gestió orientatives			
		V alorització		Tractament	
		codi	descripció	codi	descripció
perilloses o estan contaminades per aquestes			regeneració d'envasos	T36	Tractament d'acondicionament per a disposició del rebuig
				T13	Deposició de residus especials
Tubs fluorescents i altres residus que contenen mercuri	200121	V41	Reciclatge i recuperació de metalls o compostos metàl·lics	-	-
Piles que contenen mercuri	160603	V44	Recuperació de bateries, piles, acumuladors	-	-
Olis de motor	130204 130205 130206	V22	Regeneració d'olis minerals	T21	Incineració de residus no halogenats
				T22	Incineració de residus halogenats

Tipus de residu	Codi	Vies de gestió orientatives			
		V alorització		Tractament	
		codi	descripció	codi	descripció
Pintures, tintes, adhesius i resines que contenen substàncies perilloses	200127	-	-	T24	Tractament per evaporació
				T21	Incineració de residus no halogenats
				T22	Incineració de residus halogenats
Dissolvents	200113	V21	Regeneració de dissolvents	T21	Incineració de residus no halogenats
				T22	Incineració de residus halogenats
Vessaments d'hidrocarburs	050125	V23	Recuperació d'hidrocarburs	T25	Tractament de desorció tèrmica
				T24	Tractament per evaporació
		V61	Utilització com a combustible	T13	Deposició de residus especials
				T21	Incineració de residus no halogenats
				T33	Estabilització

5 MESURES PER LA SEPARACIÓ DELS RESIDUS A L'OBRA

Els residus de la construcció i demolició han de separar-se en les següents fraccions, quan, de forma individualitzada per cada una de les següents fraccions, la quantitat prevista de generació pel total de l'obra superi les següents quantitats:

- Formigó 80 t
- Totxos, teules, ceràmiques 40 t
- Metall 2 t
- Fusta 1 t
- Vidre 1 t
- Plàstic 0,5 t
- Paper i cartró 0,5 t

En aquest cas doncs, i degut a que no es superen les quantitats de generació de formigó, fusta, plàstic i paper i cartró, l'obra no disposarà de contenidors separats per tal de tractar de forma diferenciada les fraccions d'aquests residus.

6 PRESCRIPCIONS DEL PLEC DE PRESCRIPCIONS TÈCNiques PARTICULARS DEL PROJECTE

Els residus contaminants generats en l'obra, fonamentalment olis i greixos, olis i lubricants usats, combustibles, etc., en cap cas s'abocaran sobre el terreny o en cursos d'aigua i lleres. Al contrari s'haurà d'establir un sistema de recollida d'aquest tipus de residus i ser gestionats d'acord amb el que estableix la normativa relativa a gestió de residus: transferència a gestor autoritzat mitjançant transportista, també autoritzat.

S'estableix la necessitat de definir punts de recollida i emmagatzematge temporal d'aquests residus per la seva posterior transferència a gestor autoritzat (pel cas de residus especials el termini màxim d'emmagatzematge de residus especials és de 6 mesos).

Les característiques constructives d'aquests punts de recollida i emmagatzematge temporal de residus han de complir el doble objectiu d'evitar la infiltració al terreny de possibles vessaments de les substàncies allí emmagatzemades (impermeabilització) i possibilitar-ne la recollida. En aquest sentit se suggereix que el punt de recollida i emmagatzematge d'aquests residus especials descansi sobre una llosa de formigó impermeable (o qualsevol altre sistema alternatiu i que assoleixi amb garanties l'objectiu indicat), amb un petit mur perimetral i la superfície recoberta totalment per una capa de material absorbent (sorra, bentonita, etc.); adicionalment la zona pot estar a cobert de la pluja.

Pel que fa a l'aigua procedent del rentat de les formigoneres es condicionarà una àrea específica per a destinar-les-hi. Les restes de formigó pres d'aquí i generat a qualsevol altre indret de l'obra es recollirà i es disposarà finalment a abocador adequat.

El marc normatiu amb efecte sobre la gestió de residus de la construcció i demolició és profús, atès que comprèn la legislació que afecta els residus en general i els residus de la construcció en particular, i tant a escala europea, com espanyola i catalana.

Tanmateix, l'objecte d'aquest annex és apuntar les obligacions que deriven de les normes de més directa afectació sobre la gestió d'aquests residus i sobre els respectius productors/poseïdors.

Principals normes amb afectació sobre la gestió de residus de la construcció i demolició a Catalunya.

Decret 201/1994, de 26 de juliol, regulador dels enderrocs i altres residus de la construcció i Decret 161/2001, de 12 de juny, que el modifica.

Decret 396/2006, de 17 d'octubre, pel qual es regula la intervenció ambiental en el procediment llicència urbanística per a millora de finques rústiques que s'efectuïn amb aportació de terres procedents d'obres de la construcció.

Decret 21/2006, de 14 de febrer, pel qual es regula l'adopció de criteris ambientals i d'ecoeficiència en els edificis.

Reial Decret 105/2008, d'1 de febrer, pel qual es regula la producció i gestió dels residus de construcció i demolició.

Llei 8/2008, de 10 de juliol, de finançament de les infraestructures de gestió dels residus i dels cànon sobre la disposició del rebuig dels residus.

NOTA ACLARATORIA:

La gestió de residus es trobarà inclosa dins de les partides d'obra de càrrega i transport de terres i runes, on en el cas que aquest conjunt de partides es cregui insuficient, es crearà una partida complementària, que resulti de la valorització i altres complements de la gestió d'aquests residus.

REAL DECRETO 105/2008 , Regulador de la producció i gestió de residus de construcció i demolició
 DECRET 201/1994 i DECRET161/2001, Reguladors dels enderroc i altres residus de la construcció
 DECRET 21/2006 Adopció de criteris ambientals i d'ecoeficiència als edificis

tipus
 quantitats
 codificació

IDENTIFICACIÓ DE L'EDIFICI

Obra:	Obra per a nou subministrament per a l'enllumenat perimetral exterior existent de la Ciutadella de Roses		
Situació:	Ronda de Circumval.lació de Roses s/n		
Municipi :	Roses	Comarca :	Alt Empordà

AVALUACIÓ I CARACTERÍSTIQUES DELS RESIDUS

Materials d'excavació (es considerin o no residus, mesurats sense esponjament)

	Codificació residus LER	(tones)	(m ³)
	Ordre MAM/304/2002		
grava i sorra compacta		79,00	39,50
grava i sorra solta		0,00	0,00
argiles		0,00	0,00
terra vegetal		0,00	0,00
pedraplè		10,57	5,87
terres contaminades	170503	0,00	0,00
altres		0,00	0,00
totals d'excavació		89,57 t	45,37 m³

Destí de les terres i materials d'excavació

Els materials d'excavació que es reutilitzin a la mateixa obra o en una altra d'autoritzada, no es consideren residu sempre que el seu nou ús pugui ser acreditat.	no es considera residu		és residu	
	reutilització		abocador	
	mateixa obra	altra obra		
En una mateixa obra poden coexistir terres reutilitzades i terres portades a abocador	si		si	

Residus d'enderroc

	Codificació residus LEI	Pes	Pes residu	Volum aparent	Volum aparent
	Ordre MAM/304/2002	(tones/m ²)	(tones)	(m ³ /m ²)	(m ³)
obra de fàbrica	170102	0,542	0,00	0,512	0,00
formigó	170101	0,084	0,00	0,062	0,00
petris	170107	0,052	0,00	0,082	0,00
metalls	170407	0,004	0,00	0,0009	0,00
fustes	170201	0,023	0,00	0,0663	0,00
vidre	170202	0,0006	0,00	0,004	0,00
plàstics	170203	0,004	0,00	0,004	0,00
guixos	170802	0,027	0,00	0,004	0,00
betums	170302	0,009	0,00	0,0012	0,00
fibrociment	170605	0,01	0,00	0,018	0,00
Mescla bituminosa		0,25	0,00	0,20	0,00
Panots/Petris		0,07	0,00	0,11	0,00
totals d'enderroc		0,7556	0,00 t	1,0544	0,00 m³

Residus de construcció

	Codificació residus LEI	Pes	Pes residu	Volum aparent	Volum aparent
	Ordre MAM/304/2002	(tones/m ²)	(tones)	(m ³ /m ²)	(m ³)
sobrants d'execució		0,05	0,000	0,045	0,00
obra de fàbrica	170102	0,015	0,000	0,018	0,00
formigó	170101	0,032	0,000	0,0244	0,00
petris	170107	0,002	0,000	0,0018	0,00
guixos	170802	0,003927	0,000	0,00972	0,00
altres		0,001	0,000	0,0013	0,00
embalatges		0,038	0,000	0,08	0,00
fustes	170201	0,0285	0,000	0,067	0,00
plàstics	170203	0,00608	0,000	0,008	0,00
paper i cartró	170904	0,00304	0,000	0,004	0,00
metalls	170407	0,00038	0,000	0,001	0,00
totals de construcció			0,000 t		0,00 m³

INVENTARI DE RESIDUS PERILLOSOS.

Dins l'obra s'han detectat aquests residus perillosos, els quals es separaran i gestionaran per separat per evitar que contaminin altres residus

Materials de construcció que contenen amiant	-	altres	especificar	-
Residus que contenen hidrocarburs	-		especificar	-
Residus que contenen PCB	-		especificar	-
Terres contaminades	-		especificar	-

MINIMITZACIÓ

PROJECTE. durant l'elaboració del projecte s'han pres les següents mesures per tal de minimitzar els residus

- 1.- S'ha previst reutilitzar en obra parts dels materials que es retiren
- 2.- S'han optimitzat les seccions resistents de pilars, jàsseres, parets, fonaments, etc.
- 3.- L'adequació de l'edifici al terreny, genera un equilibri de moviments de terres
- 4.- El sistema constructiu és industrialitzat i prefabricat, es munta en obra sense generar gairebé residus
- 5.-
- 6.-

OBRA. a l'obra es duran a terme les accions següents

- 1.- Emmagatzematge adient de materials i productes
- 2.- Conservació de materials i productes dins el seu embalatge original fins al moment de la seva utilització
- 3.- Els materials granulars (graves, sorres, etc.) es dipositaran en contenidors rígids o sobre superfícies dures
- 4.-
- 5.-
- 6.-

ELEMENTS DE CONSTRUCCIÓ REUTILITZABLES

fusta en bigues reutilitzables	0,00 t	0,00 m ³
fusta en llates, tarimes, parquetes reutilitzables o reciclables	0,00 t	0,00 m ³
acer en perfils reutilitzables	0,00 t	0,00 m ³
altres :	0,00 t	0,00 m ³
Total d'elements reutilitzables	0,00 t	0,00 m³

GESTIÓ (obra)

Terres

Excavació / Mov. terres	Volum m ³ (+20%)	reutilització		terres per tractar	
		a la mateixa obra	a altra autoritzada	valoritzador / abocador	54,44
terra vegetal	0	0,00	0,00	0,00	
graves/ sorres/ pedraplè	54,444	0,00	0,00	0,00	
argiles	0	0,00	0,00	0,00	
altres	0	0,00	0,00	0,00	
terres contaminades	0			0,00	
Total	54,444	0,00	0,00	0,00	

SEPARACIÓ DE RESIDUS A OBRA. Cal separar individualitzadament en les fraccions següents si la generació per cadascú d'ells a l'obra supera les quantitats de ...

R.D. 105/2008	tones	Projecte	cal separar	tipus de residu
Formigó	80	0,00	no	inert
Maons, teules i ceràmics	40	0,00	no	inert
Metalls	2	0,00	no	no especial
Fusta	1	0,00	no	no especial
Vidres	1	0,00	no	no especial
Plàstics	0,50	0,00	no	no especial
Paper i cartró	0,50	0,00	no	no especial
Especials*	inapreciable	inapreciable	si	especial

* Dins els residus especials hi ha inclosos els envasos que contenen restes de matèries perilloses, vernissos, pintures, disolvents, desencofrants, etc... i els materials que hagin estat contaminats per aquests. Tot i ser difícilment quantificables, estan presents a l'obra i es separaran i tractaran a part de la resta de residus

Malgrat no ser obligada per tots els tipus de residus, s'han previst operacions de destria i recollida selectiva dels residus a l'obra en contenidors o espais reservats pels següents residus

	R.D. 105/2008	projecte*
Inerts	Contenedor per Formigó	no / no
	Contenedor per Ceràmics (maons, teules...)	no / no
No especials	Contenedor per Metalls	no / no
	Contenedor per Fustes	no / no
	Contenedor per Plàstics	no / no
	Contenedor per Vidre	no / no
	Contenedor per Paper i cartró	no / no
	Contenedor per Guixos i altres no especials	no / no
Especials	Perillosos (un contenidor per cada tipus de residu especial)	si / si

* A la cel.la projecte apareixen per defecte les dades del R.D. 105/2008. Es permet la possibilitat d'incrementar les fraccions que se separen, per poder-ne millorar la gestió, però en cap cas es permet no separar si el R.D. ho obliga.

GESTIÓ (fora obra) els residus es gestionaran fora d'obra a:

Degut a la manca d'espai, les operacions de separació de residus les realitzarà fora de l'obra un gestor autoritzat

-

Instal·lacions de reciclatge i/o valorització

-

Dipòsit autoritzat de terres, enderroc i runes de la construcció

-

Tipus de residu i Nom, adreça i codi de gestor del residu (decret 161/2001)

tipus de residu	gestor	adreça	codi del gestor

PRESSUPOST

S'ha considerat pel càlcul del pressupost estimatiu :	Costos*	
Les previsions de separació de l'apartat de gestió i :	Classificació a obra: entre 12-16 €/m³	12,00
Un esponjament mig de tot tipus de residu del 35%	Transport: entre 5-8 €/m³ (mínim 100 €)	4,00
La distància mitjana al abocador : 15 Km	Abocador: runa neta (separada): entre 4-10 €/m³	4,00
Els residus especials i perillosos en bidons de 200 l.	Abocador: runa bruta (barrejat): entre 15-25 €/m³	15,00
Contenidors de 5 m ³ per cada tipus de residu	Especials**: n ^o transports a 200 €/ transport	0
Lloguer de contenidors inclòs en el preu	Gestor terres: entre 5-15 €/m³	3,00
La gestió de terres inclou la seva caracterització***	Gestor terres contaminades: entre 70-90 €/m³	70,00

*Els preus recollits per l'OCT s'han obtingut dels abocadors i valoritzadors de Catalunya, que han subministrat dades (2008-2009)

** Malgrat ser de difícil quantificació, sempre hi haurà residus especials a obra, per tant sempre caldrà una previsió de **nombre de transports** per la seva correcta gestió

*** La caracterització de terres o de qualsevol residu, permet saber amb exactitud quins elements contaminants o no, i amb quines proporcions hi són presents (dins el cost s'ha previst una caracterització, independentment del volum de terres. Cost de cada caracterització 1000 euros.)

RESIDU	Volum	Classificació	Transport	Valoritzador / Abocador	
Excavació	m ³ (+20%)	12,00 €/m ³	4,00 €/m ³	runa neta 3,00 €/m ³	runa bruta 70,00 €/m ³
Terres	54,44	2177,17	217,78	294,29	
Terres contaminades	0,00	-	-		0,00
Construcció					
	m ³ (+35%)			runa neta 4,00 €/m ³	runa bruta 15,00 €/m ³
Formigó	0,00	-	-	-	0,00
Maons i ceràmics	0,00	-	-	-	0,00
Petris barrejats	0,00	-	-	-	0,00
Metalls	0,00	-	-	-	0,00
Fusta	0,00	-	-	-	0,00
Vidres	0,00	-	-	-	0,00
Plàstics	0,00	-	-	-	0,00
Paper i cartró	0,00	-	-	-	0,00
Guixos i no especials	0,00	-	-	-	0,00
Altres	0,00	-	-	-	-
Perillosos Especials	0,00	0,00			0,00

0,00 217,78 294,29 0,00

Elements Auxiliars

Casetes d'emmagatzematge	0,00
Compactadores	0,00
Matxucadora de petris	0,00
Altres tipus de contenidors (per contenir líquids, beurades de formigó, etc..)	0,00
	0,00
	0,00

El pressupost estimatiu de la gestió de residus és de : **512,07 €**

El volum de residus aparent és de : **45,37 m³**

El pes dels residus és de :

0,00 tones

El pressupost de la gestió de residus és de :

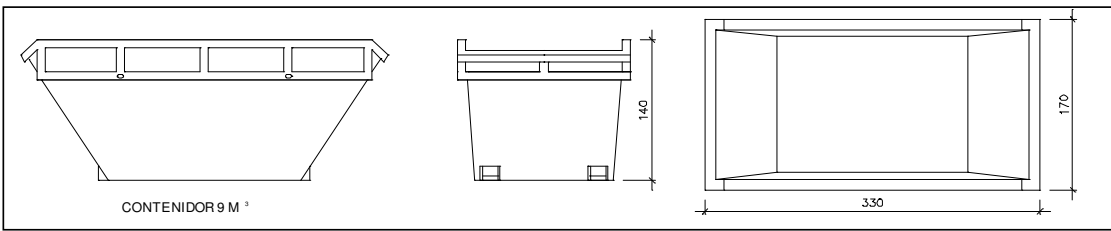
512,07 euros

ESTUDI DE GESTIÓ DE RESIDUS

Enderroc, Rehabilitació, Ampliació

documentació gràfica

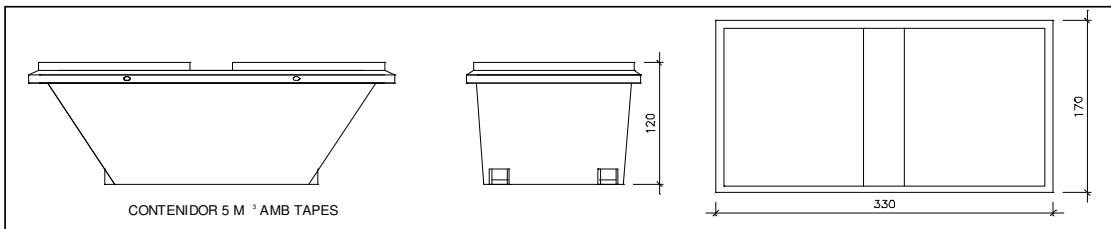
DOCUMENTACIÓ GRÀFICA. INSTAL·LACIONS PREVISTES : TIPUS I DIMENSIONS DE CONTENIDORS DE RESIDUS PER OBRES



CONTENIDOR 9 M³

Contenedor 9 m³. Apte per a formigó, ceràmics, petris i fusta

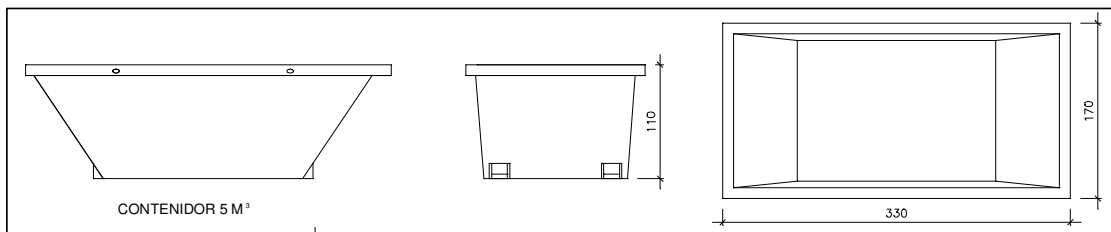
unitats 5



CONTENIDOR 5 M³ AMB TAPES

Contenedor 5 m³. Apte per a plàstics, paper i cartró, metalls i fusta

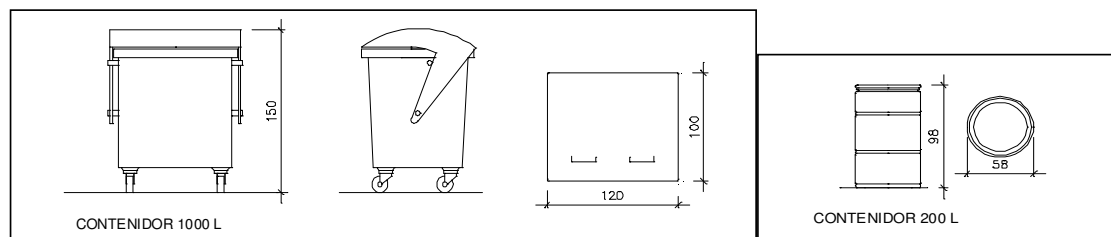
unitats -



CONTENIDOR 5 M³

Contenedor 5 m³. Apte per a formigó, ceràmics, petris, fusta i metalls

unitats -



CONTENIDOR 1000 L

CONTENIDOR 200 L

Contenedor 1000 L. Apte per a paper i cartró, plàstics

unitats -

Bidó 200 L. Apte per a residus especials

unitats -

El Reial Decret 105/2008, estableix que cal facilitar plànols de les instal·lacions previstes per a emmagatzematge, maneig, separació i altres operacions de gestió dels residus dins l'obra, si s'escau.

Donada la tipologia del projecte i per tal de no duplicar informació, aquests plànols d'instal·lacions previstes són a:

Estudi de Seguretat i Salut	-
Annex 1 d'aquest Estudi de Gestió de Residus	-

Posteriorment aquests plànols poden ser objecte d'adaptació a les característiques particulars de l'obra i els seus sistemes d'execució, previ acord de la direcció facultativa.

A més dels elements descrits, tal i com consta al pressupost, a l'obra hi haurà altres instal·lacions com :

Casetes d'emmagatzematge	-
Compactadores	-
Matxucadora de petris	-
Altres tipus de contenidors (per contenir líquids, beurades de formigó, etc..)	-
	-
	-

Les operacions destinades a la tria, classificació, transport i disposició dels residus generats a obra, s'ajustaran al que determina el Pla de Gestió de Residus elaborat per el Contractista, aprovat per la Direcció Facultativa i acceptat per la Propietat.

Aquest Pla ha estat elaborat en base a l'Estudi de Gestió de Residus, que s'inclou al projecte.

Si degut a modificacions en l'execució de l'obra o d'altres, cal fer modificacions a la gestió en obra dels residus, aquestes modificacions es documentaran per escrit i seran aprovades si s'escau per la Direcció Facultativa i se'n donarà comunicació per a la seva acceptació a la Propietat.

FIANÇA

FIANÇA MUNICIPAL SEGONS DECRET 161/2001

Per les característiques del projecte, de com s'executarà l'obra i donades les operacions de minimització abans descrites, el càlcul inicial de generació de residus, a efectes del càlcul de la fiança, s'estima que es podrà reduir en un percentatge del:

Previsió inicial de l'Estudi		Percentatge de reducció per minimització	Previsió final de l'Estudi
Total excavació	45,37 m ³		45,37 m ³
Total construcció	0,00 m ³	0,00 %	0,00 m ³

Si per les previsions del Pla de gestió de residus (que ha d'elaborar el contractista), es modifiquen les previsions de generació de residus, per causa de modificació dels procediments de treball o en l'execució de les obres, aquest document s'actualitzarà i les noves dades es faran arribar a :

L'Ajuntament d'/de **Roses**

Càlcul de la fiança			
Residus de excavació *	45,37 m ³	6,01 euros/m ³	300,51 euros
Residus de construcció *	0,00 m ³	12,02 euros/m ³	0 euros
VOLUM TOTAL DELS RESIDUS			45 m³
Total fiança			300,51 euros

* Traspassar les dades dels totals d' excavació i construcció de la Previsió final de L'Estudi (apartat superior)

ANNEX IX - ESTUDI BÀSIC DE SEGURETAT I SALUT

1 Introducció

1.1 Objectiu.

L'objecte de la present memòria és el desenvolupament de l'Estudi Bàsic de Seguretat i Salut per l'adopció de les mesures correctores per a la instal·lació d'un nou subministrament per l'enllumenat perimetral exterior existent de la Ciutadella de Roses.

1.2 Titular de l'activitat.

El Peticionari de la present activitat és :

AJUNTAMENT DE ROSES

NIF: P1716100A

Domicili fiscal: Plaça de Catalunya, 12.

17.480. Roses.

1.3 Justificació de necessitat d'Estudi Bàsic enfront Estudi de S+S.

Aplicant el que marca l'article 4 del R.D. 1627/1997, per l'execució de les obres descrites en aquesta memòria no cal un estudi de seguretat i salut, sinó un estudi bàsic de segureta i salut, ja que no supera cap dels requisits següents:

- No supera els 450.000 € de de pressupost d'execució.
- La duració de les obres és inferior a 30 dies, amb una simultaneïtat de menys de 20 treballadors.
- El volum de mà d'obra total és inferior a 500 dies.

1.4 Pla de seguretat i salut

Aplicant aquest estudi bàsic, el contractista elaborarà un pla de seguretat i salut, d'acord amb l'article 7 del Decret 1627/1997 de 24 d'octubre.

1.5 Emplaçament de la instal·lació.

Es tracta d'una actuació al perímetre exterior de la Ciutadella de Roses en la contraescarpa situada entre la contraguàrdia de de Sant Genari i el Revellí de la Mare de Deu de la Soledat.

1.6 Característiques de l'espai

L'actuació afectarà a 250 metres de la part exterior de la Ciutadella .

1.7 Compliment de Normativa

Són d'obligat compliment:

- Ley 31/1995 de Prevención de Riesgos Laborales, BOE 10/11/95.
- Real Decreto 39/1997 Reglamento de los servicios de Prevención, BOE 31/1/97.
- Real Decreto 486/97 Disposiciones mínimas de seguridad y salud en los lugares de trabajo, BOE 23/4/97.
- Capítol VII del Título II de la OGSHT.
- Real Decreto 1215/97 por el que se establecen las disposiciones mínimas de seguridad y salud.

1.8 Principis generals aplicables durant l'execució de l'obra

L'article 10 del R.D.1627/1997 estableix que s'aplicaran els principis d'acció preventiva recollits en l'art. 15è de la "Ley de Prevención de Riesgos Laborales (Ley 31/1995, de 8 de noviembre)" durant l'execució de l'obra i en particular en les següents activitats:

- El manteniment de l'obra en bon estat d'ordre i neteja
- L'elecció de l'emplaçament dels llocs i àrees de treball, tenint en compte les seves condicions d'accés i la determinació de les vies o zones de desplaçament o circulació
- La manipulació dels diferents materials i la utilització dels mitjans auxiliars
- El manteniment, el control previ a la posada en servei i el control periòdic de les Instal·lacions i dispositius necessaris per a l'execució de l'obra, amb objecte de corregir els defectes que poguessin afectar a la seguretat i salut dels treballadors
- La delimitació i condicionament de les zones d'emmagatzematge i dipòsit dels diferents materials, en particular si es tracta de matèries i substàncies perilloses
- La recollida dels materials perillosos utilitzats
- L'emmagatzematge i l'eliminació o evacuació de residus i runes
- L'adaptació en funció de l'evolució de l'obra del període de temps efectiu que s'haurà de dedicar a les diferents feines o fases del treball
- La cooperació entre els contractistes, sot-contractistes i treballadors autònoms
- Les interaccions i incompatibilitats amb qualsevol altre tipus de feina o activitat que es realitzi a l'obra o prop de l'obra.

Els **principis d'acció preventiva** establerts a l'article 15è de la Llei 31/95 són els següents:

L'empresari aplicarà les mesures que integren el deure general de prevenció, d'acord amb els següents principis generals:

- Evitar riscos
- Avaluar els riscos que no es puguin evitar
- Combatre els riscos a l'origen
- Adaptar el treball a la persona, en particular amb el que respecta a la concepció dels llocs de treball, l'elecció dels equips i els mètodes de treball i de producció, per tal de reduir el treball monòton i repetitiu i reduir els efectes del mateix a la salut
- Tenir en compte l'evolució de la tècnica
- Substituir allò que és perillós per allò que tingui poc o cap perill
- Planificar la prevenció, buscant un conjunt coherent que integri la tècnica, l'organització del treball, les condicions de treball, les relacions socials i la influència dels factors ambientals en el treball
- Adoptar mesures que posin per davant la protecció col·lectiva a la individual
- Donar les degudes instruccions als treballadors

L'empresari tindrà en consideració les capacitats professionals dels treballadors en matèria de seguretat i salut en el moment d'encomanar les feines

L'empresari adoptarà les mesures necessàries per garantir que només els treballadors que hagin rebut informació suficient i adequada puguin accedir a les zones de risc greu i específic

L'efectivitat de les mesures preventives haurà de preveure les distraccions i imprudències no temeràries que pugués cometre el treballador. Per a la seva aplicació es tindran en compte els riscos addicionals que poguessin implicar determinades mesures preventives, que només podran adoptar-se quan la magnitud dels esmentats riscos sigui substancialment inferior a les dels que es pretén controlar i no existeixin alternatives més segures

Podran concertar operacions d'assegurances que tinguin com a finalitat garantir com a àmbit de cobertura la previsió de riscos derivats del treball, l'empresa respecte dels seus treballadors, els treballadors autònoms respecte d'ells mateixos i les societats cooperatives respecte els socis, l'activitat dels quals consisteixi en la prestació del seu treball personal.

2 Identificació de riscos previsibles

Sense perjudici de les disposicions mínimes de Seguretat i Salut aplicables a l'obra establertes a l'annex IV del Reial Decret 1627/1997 de 24 d'octubre, s'enumeren a continuació els riscos particulars de diferents treballs d'obra, tot i considerant que alguns d'ells es poden

donar durant tot el procés d'execució de l'obra o bé ser aplicables a d'altres feines.

S'haurà de tenir especial cura en els riscos més usuals a les obres, com ara són, caigudes, talls, cremades, erosions i cops, havent-se d'adoptar en cada moment la postura més adient pel treball que es realitzi.

A més, s'ha de tenir en compte les possibles repercussions a les estructures d'edificació veïnes i tenir cura en minimitzar en tot moment el risc d'incendi.

Tanmateix, els riscos relacionats s'hauran de tenir en compte pels previsibles treballs posteriors (reparació, manteniment...).

2.1 Instal·lacions

Instal·lacions elèctriques

Descripció dels treballs:

- Terres, enllumenat, quadres.
- Instal·lació d'exterior i interior.

Riscos més freqüents:

- Caigudes del personal.
- Electrocutacions
- Talls a les extremitats superiors

Normes bàsiques de seguretat:

- Les connexions es realitzaran sense tensió.
- Les proves que s'hagin de realitzar amb tensió, es faran després de comprovar l'acabat de la instal·lació elèctrica.
- Les eines manuals es revisaran amb periodicitat.

Proteccions personals:

- Mono de treball.
- Casc aïllant homologat.

Proteccions col·lectives:

- La zona de treball estarà sempre neta, ordenada i il·luminada adequadament.
- Les escales estaran provistes de tirants, per delimitar així la seva obertura quan sigui de tisora; si són de ma, seran de fusta, amb elements antilliscants a la seva base.
- Es senyalitzaran convenientment les zones de treball.

Instal·lacions de fontaneria

Descripció dels treballs:

- Distribució de canonades i punts de consum

Riscos més freqüents:

- Cops contra objectes.
- Ferides a les extremitats superiors.
- Cremades pel la flama del bufador.
- Explosions i incendis en els treballs de soldadura.
- Caigudes del personal

Normes bàsiques de seguretat:

- Les màquines portàtils que s'usin, tindran doble aïllament.
- Mai s'utilitzarà com a toma de terra o neutre la canalització de la calefacció.
- Es revisaran les vàlvules, mànegues i soplets, per evitar la fuga de gasos.
- Es retiraran les botelles de gas de les proximitats de tota font de calor, protegint-les del sol.
- Es comprovarà l'estat general de les eines per talls i cops en el seu ús.

Proteccions personals:

- Mono de treball.
- Casc de seguretat homologat.
- Els soldadors, empraran mandrils de cuir, guants, botes i protecció ocular adequada.
- Proteccions col·lectives:
- Les escales, plataformes, i bastides usats en la instal·lació, estaran en perfectes condicions, estant dotades de baranes resistents.

2.2 Maquinària

- Atropellaments, topades amb altres vehicles, atrapades
- Interferències amb Instal·lacions de subministrament públic (aigua, llum, gas...)
- Desplom i/o caiguda de maquinària d'obra (sitges, grues...)
- Riscos derivats del funcionament de grues
- Caiguda de la càrrega transportada
- Generació excessiva de pols o emanació de gasos tòxics
- Caigudes des de punts alts i/o des d'elements provisionals d'accés (escales, plataformes)
- Cops i ensopegades
- Caiguda de materials, rebots
- Ambient excessivament sorollós
- Contactes elèctrics directes o indirectes
- Accidents derivats de condicions atmosfèriques

Tall de material ceràmic

Riscos més freqüents:

- Projecció de partícules i pols.
- Descàrregues elèctriques.
- Trencament del disc.
- Talls i amputacions.

Normes de seguretat:

- La màquina tindrà en tot moment col·locada la protecció del disc i la transmissió.
- Abans de començar el treball es comprovarà l'estat del disc, i si aquest estigués desgastat o esquerdat, es procedirà a la seva immediata substitució.
- La peça a tallar no farà pressió contra el disc, de forma que aquest es pogués bloquejar, i tampoc la peça pressionarà el disc pel lateral o en sentit obliqu.

Proteccions personals:

- Casc homologat.
- Guants d'acer.
- Mascarilles amb filtre i protecció ocular i auditiva

Proteccions col·lectives:

- La màquina estarà col·locada en zones que no siguin de pas i estiguin ben ventilades, sinó és del tipus de tall sota doll d'aigua.
- Conservar en bon estat l'alimentació elèctrica.

Eines manuals

En aquest grup s'inclou les següents: taladres, taladres percutors, clavadores, lijadores, disc radial, etc...

Riscos més freqüents:

- Descàrregues elèctriques.
- Projecció de partícules.
- Caigudes en alçada.
- Ambient sorollós
- Generació de pols.
- Explosions i incendis.
- Talls en extremitats.

Normes bàsiques de seguretat:

- Totes les màquines tindran doble aïllament de seguretat.
- El personal que utilitzi aquestes eines, té de conèixer les instruccions d'ús
- Les eines es revisaran periòdicament
- Estaran guardades en un lloc adequat de l'obra, on es desaran un cop finalitzat el treball.
- Les desconexions de les màquines no es faran d'una estrebada.
- No s'usarà una eina elèctrica sense endoll, i si hi hagués la necessitat d'emprar mànegues d'extensió, aquestes es faran de l'eina a l'endoll i mai a l'inversa.
- Els treballs amb aquestes eines es realitzaran sempre en posició estable.

Proteccions personals:

- Cascs homologats.
- Guants d'acer.

- Proteccions auditives i oculars.
- Cinturó de seguretat, pels treballs en alçada.

Proteccions col·lectives:

- Zones de treball netes i ordenades.
- Les mangueres d'alimentació de les eines estaran en bon estat.
- Els forats i desnivells, estaran protegits per baranes.

Grups d'oxitall

Riscos més freqüents:

- Emmagatzematge de botelles buides a ple sol o prop d'un foc o d'una flama. Perill d'explosió per foc.
- Manipulació poc acurada i poca precaució en el moviments de les bombones de gas, amb caigudes o xocs, que produeixen trencaments en elements de seguretat o regulació de la pròpia bombona.
- Manipulació deficient de les claus i vàlvules de les bombones.
- Mal estat dels bufadors.
- Caiguda per lliscament de les bombones.
- Perills de sobrepressió per calor.
- Mal estat les boques dels bufadors i manipulació poc acurada en l'encesa.

Normes bàsiques de seguretat:

- Es prendran les degudes precaucions en l'emmagatzematge de les bombones de gas, no deixant-les en llocs propers a fonts de calor. Les botelles que no s'estiguin emprant, ja siguin plenes o buides, es col·locaran en recintes destinats a aquest fi, col·locant-les verticalment i protegint les vàlvules amb un caputxó fix.
- No fer rodar les botelles ni sotmetre-les a xocs o caigudes.
- Manipular les botelles amb precaució, mitjançant carretilles o grues i aixecar-les només quan estiguin ben subjectades a un porta-bombones, posant especial atenció als sistemes de subjecció, no emprant sistemes de nus corredor ni electroimants.
- Obrir la vàlvula lentament, col·locant-se a un costat i no fer mai aquesta operació picant la vàlvula amb un martell, quan aquesta estigui bloquejada.
- Vigilar les fuites de les vàlvules, no usant una flama.
- Tancar la vàlvula, quant la bombona estigui buida.
- En cas d'incendi, treure ràpidament les bombones, doncs poden explotar.
- Els bufadors, han de tenir les boquilles apropiades i en bon estat.
- Per encendre el bufador, les pressions, han d'estar acuradament regulades.
- Per apagar un bufador, cal tancar primer la vàlvula d'acetilè i després la d'oxigen.
- L'oxigen industrial emmagatzemat comprimit, no es farà servir, per res més que pels treballs d'oxitall.

Proteccions personals:

- Pantalles amb doble visor.
- Calçat amb sola antilliscant i guants d'acer.
- Casc homologat.
- Cinturó de seguretat homologat.
- Mono ajustat, mandril de cuir i protecció adequada per cobrir els peus.

Proteccions col·lectives:

- Revisions periòdiques dels equips, per evitar les fuites.

- Extremada precaució en la manipulació, transport i apilat de bombones.

Grups de soldadura elèctrica

Riscos més freqüents:

- Accidents oculars, per picat d'escòries.
- Cremades.
- Electrocuions.

Normes bàsiques de seguretat:

- Els interruptors de corrent han d'estar protegits.
- Els mànecs dels portaelectrodes, han d'estar aïllats i perfectament conservats.
- Cal revisar les mangueres elèctriques, mantenint en perfectes condicions, l'aïllament d'aquestes.
- Es dimensionarà correctament la secció dels conductors elèctrics.
- La carcassa metàl·lica de l'equip, es connectarà a la toma de terra, mitjançant cable de Cu.
- S'evitaran els ambients humits.

Proteccions personals:

- Les mateixes que les reflexades en l'apartat de Oxitall.

Proteccions col·lectives:

- Revisions periòdiques dels conductors i parts elèctriques.
- Extremada precaució en la manipulació i transport dels grups de soldadura.

2.3 Moviments de terres i excavacions

- Interferències amb Instal·lacions de subministrament públic (aigua, llum, gas...)
- Generació excessiva de pols o emanació de gasos tòxics
- Caigudes des de punts alts i/o des d'elements provisionals d'accés (escales, plataformes)
- Cops i ensopegades
- Despreniment i/o esllavissament de terres i/o roques
- Caiguda de materials, rebots
- Ambient excessivament sorollós
- Desplom i/o caiguda de les parets de contenció, pous i rases
- Desplom i/o caiguda de les edificacions veïnes
- Accidents derivats de condicions atmosfèriques
- Sobre esforços per postures incorrectes
- Riscos derivats del desconeixement del sòl a excavar

2.4 Fonaments

- Interferències amb Instal·lacions de subministrament públic (aigua, llum, gas...)
- Projecció de partícules durant els treballs
- Caigudes des de punts alts i/o des d'elements provisionals d'accés (escales, plataformes)
- Contactes amb materials agressius
- Talls i punxades

- Cops i ensopegades
- Caiguda de materials, rebots
- Ambient excessivament sorollós
- Desplom i/o caiguda de les parets de contenció, pous i rases
- Desplom i/o caiguda de les edificacions veïnes
- Despreniment i/o esllavissament de terres i/o roques
- Contactes elèctrics directes o indirectes
- Sobre esforços per postures incorrectes
- Fallides d'encofrats
- Fallides de recalçaments
- Generació excessiva de pols o emanació de gasos tòxics
- Bolcada de piles de material
- Riscos derivats de l'emmagatzematge de materials (temperatura, humitat, reaccions químiques)

2.5 Ram de paleta

- Generació excessiva de pols o emanació de gasos tòxics
- Projecció de partícules durant els treballs
- Caigudes des de punts alts i/o des d'elements provisionals d'accés (escales, plataformes)
- Contactes amb materials agressius
- Talls i punxades
- Cops i ensopegades
- Caiguda de materials, rebots
- Ambient excessivament sorollós
- Sobre esforços per postures incorrectes
- Bolcada de piles de material
- Riscos derivats de l'emmagatzematge de materials (temperatura, humitat, reaccions químiques)

2.6 Revestiments i acabats

- Generació excessiva de pols o emanació de gasos tòxics
- Projecció de partícules durant els treballs
- Caigudes des de punts alts i/o des d'elements provisionals d'accés (escales, plataformes)
- Contactes amb materials agressius
- Talls i punxades
- Cops i ensopegades
- Caiguda de materials, rebots
- Sobre esforços per postures incorrectes
- Bolcada de piles de material
- Riscos derivats de l'emmagatzematge de materials (temperatura, humitat, reaccions químiques)

2.7 Mitjans auxiliars

Els mitjans auxiliars més emprats són els següents:

- Bastides fixes i mòbils, cavallets, utilitzats bàsicament en tancaments i paleteria.
- Escales fixes, i escales de mà metàl·liques o de fusta per treballs a baixa alçada.

Riscos més freqüents:

- Ensorrament degut al deficient assentament dels recolzaments.
- Oxidació dels elements.
- Deformació dels elements, per sobreesforç, mal ajustatge.
- Volcat, per anivellat deficient, manca d'anclatge o arriostament.
- Caigudes per absència de proteccions.
- Mal funcionament de les rodes, que pot propiciar el volcament.
- Caigudes per mala col·locació, trencada d'esglaons, lliscaments.
- Cops per manipulació descurada.

Normes bàsiques de seguretat:

- Les plataformes o taulons, estaran subjectes als elements metàl·lics.
- No es dipositaran violentament pesos sobre les bastides.
- No s'acumularan massa càrregues o persones en un mateix punt.
- S'estudiarà la resistència del terreny per definir els recolzaments.
- Es revisaran els elements metàl·lics protegint-los de les oxidacions.
- No es llençarà cap tipus de material des de les bastides.
- En el desmuntatge no es deixarà caure cap element de les bastides.
- S'instal·larà baranes.
- Les escales es col·locaran en zones apartades d'elements mòbils que les puguin tombar.
- Estaran fora de les zones de pas.
- Les escales tindran un pes màxim de 20 Kg.
- No es realitzaran treballs en les escales, que obliguin a l'ús de les dues mans.
- Les escales dobles o de tiora, tindran cadena o cable que impedeixi la seva obertura.
- La inclinació de l'escala, serà de 75 graus aproximadament.

Proteccions personals:

- Mono de treball.
- Casc de seguretat homologat.
- Calçat antilliscant.
- Guants d'acer i cinturó de seguretat.

Proteccions col·lectives:

- Es delimitarà la zona de treball a les bastides.
- Es disposaran xarxes.
- Es posaran baranes de 90 cm d'alçada.
- S'acordonarà la zona d'influència en les operacions de muntat i desmuntat.

Relació no exhaustiva dels treballs que impliquen riscos especials (Annex II del R.D.1627/1997)

- Treballs amb riscos especialment greus de sepultament, enfonsament o caiguda d'altura, per les particulars característiques de l'activitat desenvolupada, els procediments aplicats o l'entorn del lloc de treball
- Treballs en els quals l'exposició a agents químics o biològics suposi un risc d'especial gravetat, o pels quals la vigilància específica de la salut dels treballadors sigui legalment exigible
- Treballs amb exposició a radiacions ionitzants pels quals la normativa específica obligui a la delimitació de zones controlades o vigilades
- Treballs en la proximitat de línies elèctriques d'alta tensió
- Treballs que exposin a risc d'ofegament per immersió
- Obres d'excavació de túnels, pous i altres treballs que suposin moviments de terres subterranis
- Treballs realitzats en immersió amb equip subaquàtic
- Treballs realitzats en cambres d'aire comprimit
- Treballs que impliquin l'ús d'explosius
- Treballs que requereixin muntar o desmuntar elements prefabricats pesats.

2.8 Mesures de prevenció i protecció

Com a criteri general primaran les proteccions col·lectives en front les individuals. A més, s'hauran de mantenir en bon estat de conservació els medis auxiliars, la maquinària i les eines de treball. D'altra banda els medis de protecció hauran d'estar homologats segons la normativa vigent.

Tanmateix, les mesures relacionades s'hauran de tenir en compte pels previsibles treballs posteriors (reparació, manteniment...).

2.9 Mesures de protecció col·lectiva

- Organització i planificació dels treballs per evitar interferències entre les diferents feines i circulacions dins l'obra
- Senyalització de les zones de perill
- Preveure el sistema de circulació de vehicles i la seva senyalització, tant a l'interior de l'obra com en relació amb els vials exteriors
- Deixar una zona lliure a l'entorn de la zona excavada pel pas de maquinària
- Immobilització de camions mitjançant falques i/o topalls durant les tasques de càrrega i descàrrega
- Respectar les distàncies de seguretat amb les Instal·lacions existents
- Els elements de les Instal·lacions han d'estar amb les seves proteccions aïllants
- Fonamentació correcta de la maquinària d'obra
- Muntatge de grues fet per una empresa especialitzada, amb revisions periòdiques, control de la càrrega màxima, delimitació del radi d'acció, frenada, blocatge, etc
- Revisió periòdica i manteniment de maquinària i equips d'obra
- Sistema de rec que impedeixi l'emissió de pols en gran quantitat
- Comprovació de l'adequació de les solucions d'execució a l'estat real dels elements (subsòl, edificacions veïnes)

- Comprovació d'apuntaments, condicions d'estrebats i pantalles de protecció de rases
- Utilització de paviments antilliscants.
- Col·locació de baranes de protecció en llocs amb perill de caiguda.
- Col·locació de xarxes en forats horitzontals
- Protecció de forats i façanes per evitar la caiguda d'objectes (xarxes, lones)
- Ús de canalitzacions d'evacuació de runes, correctament instal·lades
- Ús d'escaleres de mà, plataformes de treball i bastides
- Col·locació de plataformes de recepció de materials en plantes altes

2.10 Mesures de protecció individual

- Utilització de caretes i ulleres homologades contra la pols i/o projecció de partícules
- Utilització de calçat de seguretat
- Utilització de casc homologat
- A totes les zones elevades on no hi hagi sistemes fixes de protecció caldrà establir punts d'ancoratge segurs per poder subjectar-hi el cinturó de seguretat homologat, la utilització del qual serà obligatòria
- Utilització de guants homologats per evitar el contacte directe amb materials agressius i minimitzar el risc de talls i punxades
- Utilització de protectors auditius homologats en ambients excessivament sorollosos
- Utilització de mandils
- Sistemes de subjecció permanent i de vigilància per més d'un operari en els treballs amb perill d'intoxicació. Utilització d'equips de subministrament d'aire

2.11 Mesures de protecció a tercers

- Tancament, senyalització i enllumenat de l'obra. Cas que el tancament envaeixi la calçada s'ha de preveure un passadís protegit pel pas de vianants. El tancament ha d'impedir que persones alienes a l'obra puguin entrar.
- Preveure el sistema de circulació de vehicles tant a l'interior de l'obra com en relació amb els vials exteriors
- Immobilització de camions mitjançant falques i/o topalls durant les tasques de càrrega i descàrrega
- Comprovació de l'adequació de les solucions d'execució a l'estat real dels elements (subsòl, edificacions veïnes)
- Protecció de forats i façanes per evitar la caiguda d'objectes (xarxes, lones)

2.12 Primers auxilis

Es disposarà d'una farmaciola amb el contingut de material especificat a la normativa vigent.

S'informarà a l'inici de l'obra, de la situació dels diferents centres mèdics als quals s'hauran de traslladar els accidentats. És convenient disposar a l'obra i en lloc ben visible, d'una llista amb els telèfons i adreces dels centres assignats per a urgències, ambulàncies, taxis, etc. per garantir el ràpid trasllat dels possibles accidentats.

3 Normativa aplicable

Disposiciones mínimas de seguridad y de salud que deben aplicarse en las obras de construcción temporales o móviles

Directiva 92/57/CEE 24 Junio (DOCE: 26/08/92)

Disposiciones mínimas de seguridad y de salud en las obras de construcción

R.D. 1627/1997. 24 octubre (BOE: 25/10/97) Transposició de la Directiva 92/57/CEE

Ley de prevención de riesgos laborales

Ley 31/1995. 8 noviembre (BOE: 10/11/95)

Reforma del marco normativo de la prevención de riesgos laborales

Ley 54/2003. 12 diciembre (BOE: 13/12/2003)

Reglamento de los servicios de prevención

R.D. 39/1997. 17 de enero (BOE: 31/01/97). Modificacions: RD 780/1998 . 30 abril (BOE: 01/05/98)

Disposiciones mínimas en materia de señalización, de seguridad y salud en el trabajo

R.D. 485/1997. 14 abril (BOE: 23/04/97)

Disposiciones mínimas de seguridad y salud en los lugares de trabajo

R.D. 486/1997. 14 de abril (BOE: 23/04/97) En el capítol 1 exclou les obres de construcció, però el RD 1627/1997 l'esmenta en quant a escales de mà. Modifica i deroga alguns capítols de la " Ordenanza de Seguridad e Higiene en el trabajo" (O . 09/03/1971)

Disposiciones mínimas de seguridad y salud relativas a la manipulación manual de cargas que entrañe riesgos, en particular dorso lumbares, para los trabajadores

R.D. 487/1997 .14 abril (BOE: 23/04/97)

Disposiciones mínimas de seguridad y salud relativas al trabajo con equipos que incluyen pantallas de visualización

R.D. 488/97. 14 abril (BOE: 23/04/97)

Protección de los trabajadores contra los riesgos relacionados con la exposición a agentes biológicos durante el trabajo

R.D. 664/1997. 12 mayo (BOE: 24/05/97)

Protección de los trabajadores contra los riesgos relacionados con la exposición a agentes cancerígenos durante el trabajo

R.D. 665/1997. 12 mayo (BOE: 24/05/97)

Disposiciones mínimas de seguridad y salud, relativas a la utilización por los trabajadores de equipos de protección individual

R.D. 773/1997.30 mayo (BOE: 12/06/97)

Disposiciones mínimas de seguridad y salud para la utilización por los trabajadores de los equipos de trabajo

R.D. 1215/1997. 18 de julio (BOE: 07/08/97) transposición de la directiva 89/655/CEE. Modifica i deroga alguns capítols de la " ordenanza de seguridad e higiene en el trabajo" (O. 09/03/1971)

Protección a los trabajadores frente a los riesgos derivados de la exposición al ruido durante el trabajo

R.D. 1316/1989 . 27 octubre (BOE: 02/11/89)

Protección contra riesgo eléctrico

R.D. 614/2001. 8 junio (BOE: 21/06/01)

Instrucción Técnica Complementaria MIE-APQ-006. Almacenamiento de líquidos corrosivos

R.D 988/1998 (BOE: 03/06/98)

Reglamento de seguridad e higiene del trabajo en la industria de la construcción

O. de 20 de mayo de 1952 (BOE: 15/06/52). Modificacions: O. 10 diciembre de 1953 (BOE: 22/12/53) O. 23 septiembre de 1966 (BOE: 01/10/66) Art. 100 A 105 derogats per O. de 20 gener de 1956

Reglamento general sobre seguridad e higiene andamios

O. de 31 de enero de 1940. Andamios: Cap. VII, Art. 66 a 74 (BOE: 03/02/40)

Ordenanza del trabajo para las industrias de la construcción, vidrio y cerámica

O. de 28 de agosto de 1970. Art. 1 a 4, 183 a 291 y anexos I y II (BOE: 05/09/70; 09/09/70) correcció d'errades: BOE: 17/10/70

Señalización, balizamiento, limpieza y terminación de obras fijas en vías fuera de poblado

O. de 31 de agosto de 1987 (BOE: 18/09/87)

Reglamento de aparatos elevadores para obras

O. de 23 de mayo de 1977 (BOE: 14/06/77) Modificació: O. de 7 de marzo de 1981 (BOE: 14/03/81)

Instrucción Técnica Complementaria MIE-AEM 2 del reglamento de aparatos de elevación y manutención referente a grúas-torre desmontables para obras

R.D. 836/2003. 27 juny, (BOE: 17/07/03). vigent a partir del 17 d'octubre de 2003. (deroga la O. de 28 de junio de 1988 (BOE: 07/07/88) i la modificació: O. de 16 de abril de 1990 (BOE: 24/04/90))

Reglamento sobre seguridad de los trabajos con riesgo de amianto

O. de 31 octubre 1984 (BOE: 07/11/84)

Normas complementarias del reglamento sobre seguridad de los trabajos con riesgo de amianto

O. de 7 enero 1987 (BOE: 15/01/87)

Ordenanza general de seguridad e higiene en el trabajo

O. de 9 de marzo DE 1971 (BOE: 16 I 17/03/71) Correcció d'errades (BOE: 06/04/71) Modificació: (BOE: 02/11/89) derogats alguns capítols per: Ley 31/1995, RD 485/1997, RD 486/1997, RD 664/1997, RD 665/1997, RD 773/1997 I RD 1215/1997

S'aprova el model de llibre d'incidències en obres de construcció

O. de 12 de gener de 1998 (DOGC: 27/01/98)

EQUIPS DE PROTECCIÓ INDIVIDUAL

Cascos no metálicos

R. de 14 de desembre de 1974 (BOE: 30/12/74): N.R. MT-1

Protectores auditivos

R. de 28 de julio de 1975 (BOE: 01/09/75): N.R. MT-2

Pantallas para soldadores

R. de 28 de julio de 1975 (BOE: 02/09/75): N.R. MT-3: Modificació: BOE: 24/10/75

Guantes aislantes de electricidad

R. de 28 de julio de 1975 (BOE: 03/09/75): N.R. MT-4 modificació: BOE: 25/10/75

Calzado de seguridad contra riesgos mecánicos

R. de 28 de julio de 1975 (BOE: 04/09/75): N.R. MT-5 modificació: BOE: 27/10/75

Banquetas aislantes de maniobras

R. de 28 de julio de 1975 (BOE: 05/09/75): N.R. MT-6 modificació: BOE: 28/10/75

Equipos de protección personal de vías respiratorias. normas comunes y adaptadores faciales

R. de 28 de julio de 1975 (BOE: 06/09/75): N.R. MT-7 modificació: BOE: 29/10/75

Equipos de protección personal de vías respiratorias: filtros mecánicos

R. de 28 de julio de 1975 (BOE: 06/09/75): N.R. MT-7 modificació: BOE: 29/10/75

Equipos de protección personal de vías respiratorias: filtros mecánicos

R. de 28 de julio de 1975 (BOE: 08/09/75): N.R. MT-8. Modificació: BOE: 30/10/75

**Equipos de protección personal de vías respiratorias: mascarillas
autofiltrantes**

R. de 28 de julio de 1975 (BOE: 09/09/75): N.R. MT-9. Modificació: BOE: 31/10/75

**Equipos de protección personal de vías respiratorias: filtros químicos y
mixtos contra amoníaco**

R. de 28 de julio de 1975 (BOE: 10/09/75): N.R. MT-10 . Modificació: BOE:
01/11/75

4 Conclusió

De tot l'exposat en les línies precedents, hom pot fer-se una idea dels riscos i les seves mesures de seguretat que s'han de tenir en compte per poder realitzar els diferents treballs d'una manera segura.

Amb les dades esmentades en el present Estudi Bàsic de Seguretat i Salut, a judici del facultatiu que subscriu, considera suficients per desenvolupar les tasques de muntatge i construcció descrites en la memòria descriptiva del projecte, no obstant queda a total disposició de proporcionar altres detalls que es considerin necessaris.

Roses, octubre de 2020

Director de la memòria tècnica
CARLES VICTORIA PLANAS

Arquitecte Municipal
Àrea d'urbanisme

Ajuntament de Roses

Plaça Catalunya, 12. (17480) ROSES

Redactor de la memòria tècnica
JORDI PALÓS MAGESTER

Enginyer Tècnic Industrial
Col. CETIG nº 13340

SEGETEC Enginyeria

Plaça de l'Àngel, 2. (17480) ROSES

ANNEX X - DOCUMENTACIÓ

Sol·licitud	Data d'emissió	Tipus Sol·licitud	Objecte de la Sol·licitud
EDISTRIBUCIÓN Redes Digitales S.L. Unipersonal / AGIR001 0000256157	09/10/2020	SUMINISTRO	NUEVO SUMINISTRO

Nom del Representant	DNI / CIF	Telèfon
SEGETEC, SL	B17910803	696708084
Adreça del Representant		
PLAZA DEL ANGEL Nº 2 ROSES 17480 - GIRONA-ESPAÑA		
Nom o raó social del Sol·licitant	DNI / CIF	Telèfon
AJUNTAMENT DE ROSES	P1716100A	972256144
Adreça del Sol·licitant		
PZ CATALUNYA 12 BJO ROSES 17480 - ROSES		
Adreça del subministrament		
AV RHODE 35, AP, PO 8 PAR 189, 17480, ROSES, GIRONA		
Subsector de l'activitat		
ALUMBRADO PÚBLICO		

DETALL DE LA PETICIÓ

Característiques de la instal·lació	Valor	Conceptes d'estructura	Nº	kW
POTÈNCIA SOL·LICITADA (kW)	17,32	Alumbrado público	1	17,3 2
NIVELL DE TENSIÓ	3x230/400			
TIPUS DE TENSIÓ (AT, BT)	BT			
NIVELL DE TENSIÓ ACTUAL				
TIPUS DE TENSIÓ ACTUAL (AT, BT)				
QUALIFICACIÓ DEL SÒL				
COORDENADES X	4679336			
COORDENADES Y	513781			
FUS	31			
Instal·lació de generació	Valor			
TIPUS DE GENERACIÓ	Nuevo Suministro			
DENOMINACIÓ DE LA INSTAL·LACIÓ	Clientes Generales			
POTÈNCIA DE LA INSTAL·LACIÓ DE GENERACIÓ (kW)	0			

DOCUMENTACIÓ QUE APORTA

Codi	Descripció
DOC-0006984736	
DOC-0006984738	
DOC-0007000436	
DOC-0007000438	

OBSERVACIONS

--

Aquesta presol·licitud serà considerada sol·licitud ferma en un termini de 48 hores a partir de la recepció, un cop validada la informació continguda en la mateixa. En cas de ser necessària informació addicional ens posarem en contacte amb vostè per sol·licitar-li.

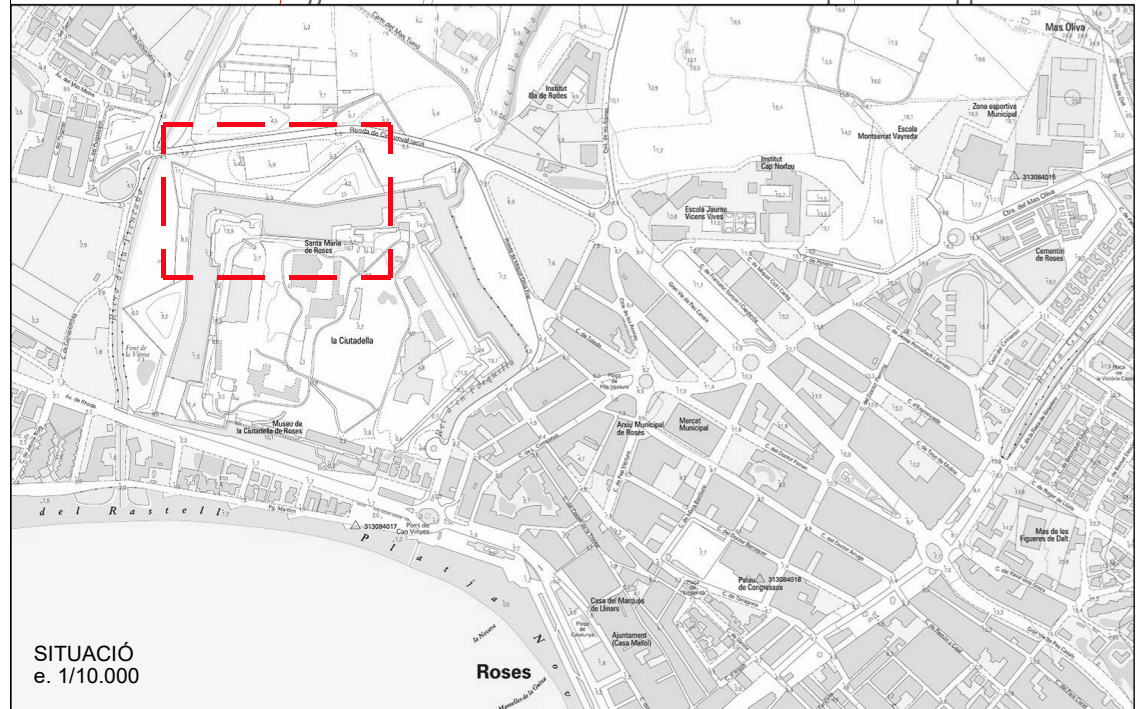
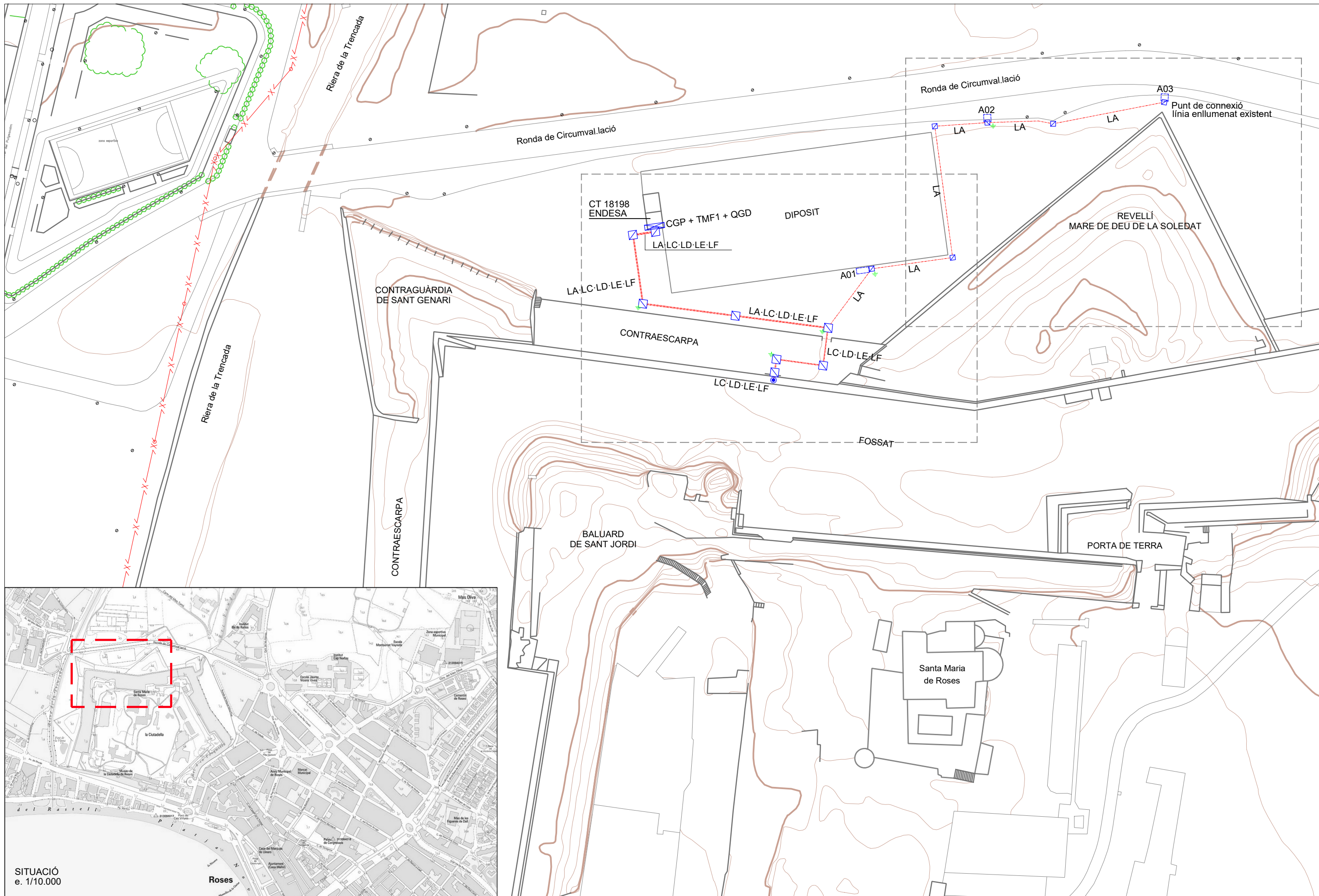
INFORMACIÓ BÀSICA SOBRE PROTECCIÓ DE DADES PERSONALS
--

RESPONSABLE	EDISTRIBUCIÓN Redes Digitales S.L., Unipersonal. ("E-DISTRIBUCIÓN").
FINALITAT	Atendre la sol·licitud de nou subministrament / servei.
LEGITIMACIÓ	Tractaments necessaris per atendre la sol·licitud de nou subministrament: compliment d'una obligació legal i, si escau, execució del contracte.
DESTINATARIS	No se cediran les dades facilitades a tercers, excepte obligació legal. Addicionalment, podran tenir accés a les dades personals dels proveïdors de serveis que E-DISTRIBUCIÓN contracti o pugui contractar i que tinguin la condició d'encarregats del tractament. Així mateix, és possible que alguns d'aquests encarregats del tractament es trobin localitzats fora de l'Espai Econòmic Europeu.
DRETS	Accés, rectificació, cancel·lació, limitació del tractament i portabilitat de les dades en els casos i amb l'abast que estableixi la normativa aplicable en cada moment.
INFORMACIÓ ADDICIONAL	Pot consultar més informació sobre la política de protecció de dades d'e-distribució en la pàgina web, www.edistribucion.com .

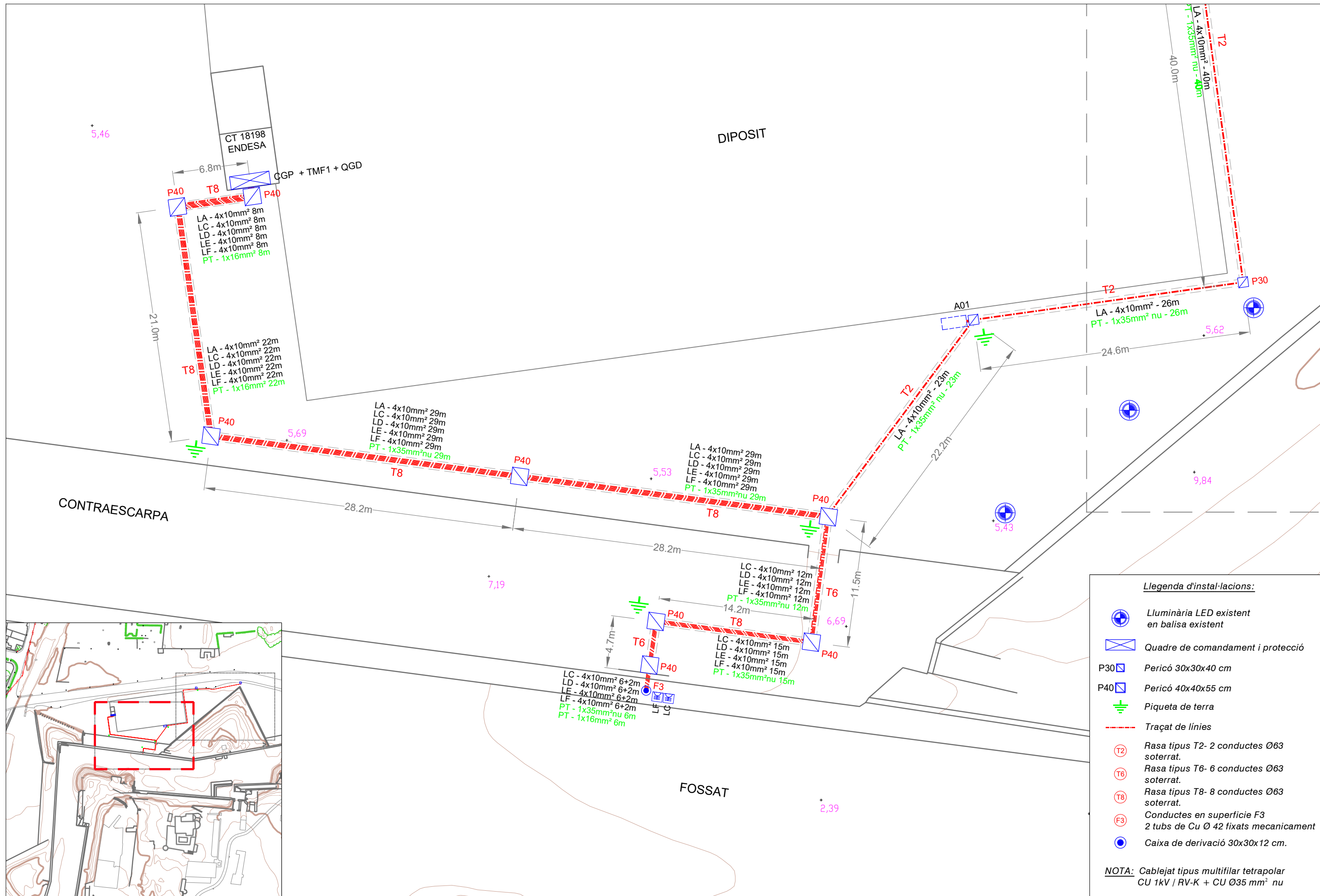
2- PLÀNOLS

Índex de plànols

- 1) Situació i Emplaçament traçat línies
- 2) Planta instal·lació elèctrica 1
- 3) Planta instal·lació elèctrica 2
- 4) Seccions Constructives
- 5) Esquema Unifilar



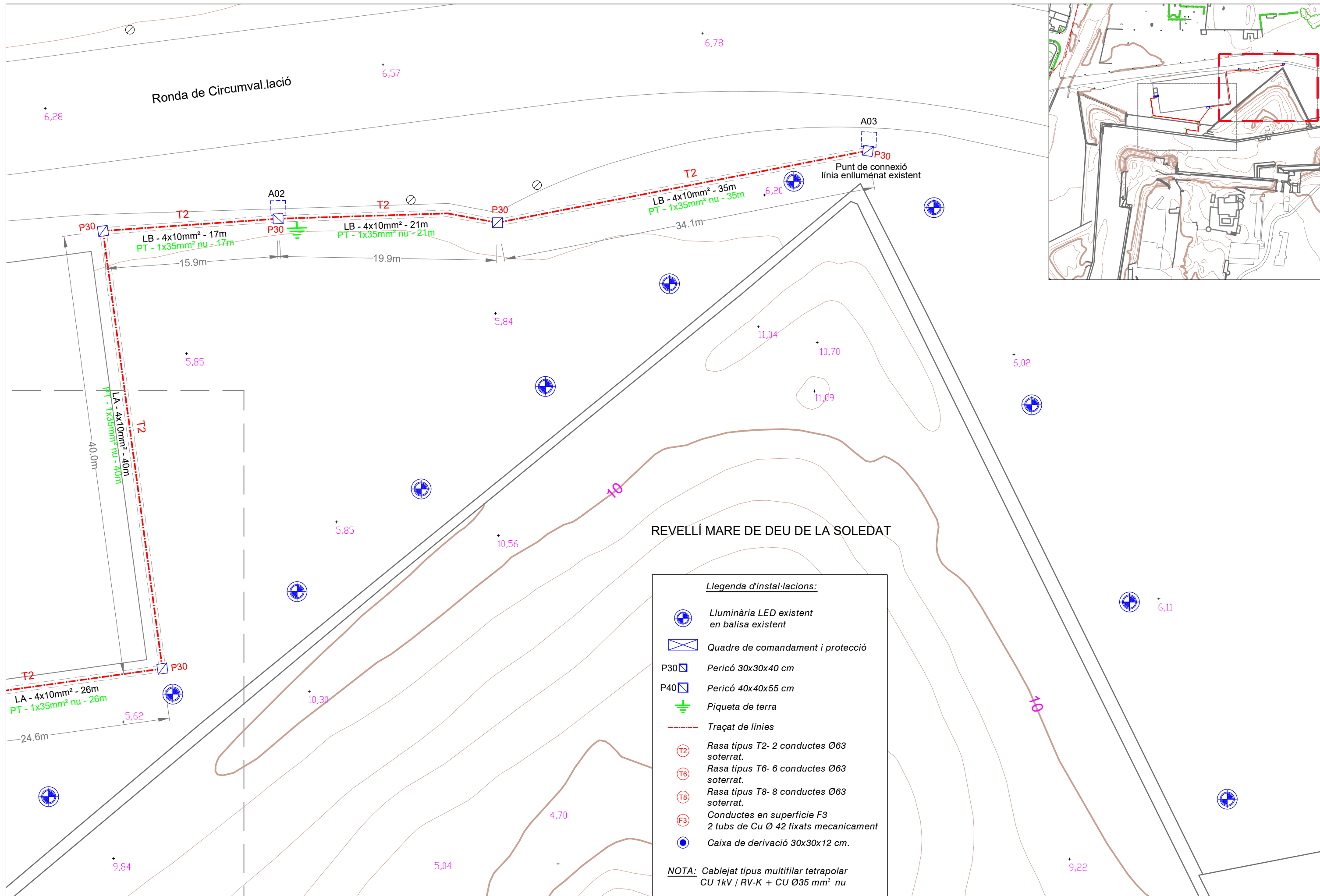
<p>Promotor : Ajuntament de Roses</p>	<p>Redactor : SEGETEC Enginyeria. Jordi Palós Magester Enginyer Tècnic Industrial</p>	<p>Títol del projecte : NOU SUMINISTRAMENT PER A L'ENLLUMENAT PERIMETRAL EXTERIOR DE LA CIUTADELLA DE ROSES.</p>	<p>Títol del plànol : SITUACIÓ EMPLAÇAMENT TRAÇAT LÍNIES</p>	<p>Escala: 1/1000 1/10.000</p>	<p>Data: OCTUBRE 2020</p>	<p>Nº plànol : 01</p>
---	---	--	--	--	-------------------------------	---------------------------




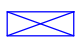









Llegenda d'instal·lacions:

- Lluminaària LED existent en balisa existent
- Quadre de comandament i protecció
- P30 Pericó 30x30x40 cm
- P40 Pericó 40x40x55 cm
- Piqueta de terra
- Traçat de línies
- Rasa tipus T2- 2 conductes Ø63 soterrat.
- Rasa tipus T6- 6 conductes Ø63 soterrat.
- Rasa tipus T8- 8 conductes Ø63 soterrat.
- Conductes en superfície F3 2 tubs de Cu Ø 42 fixats mecànicament
- Caixa de derivació 30x30x12 cm.

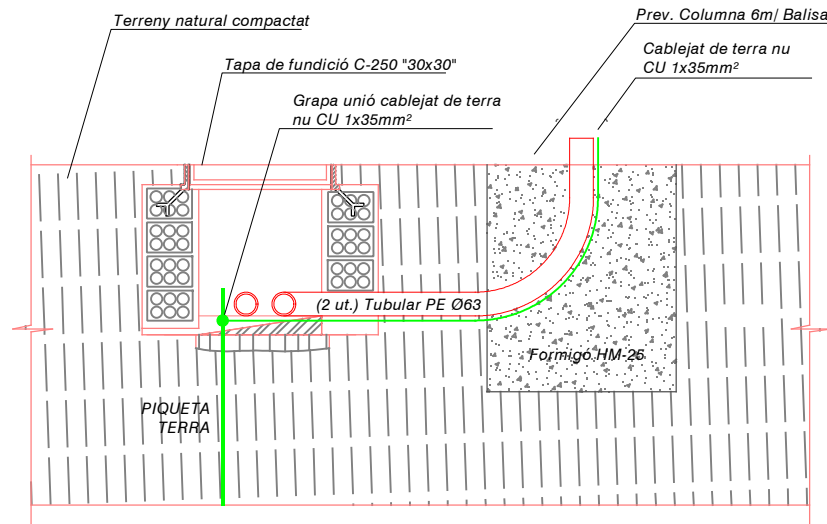
NOTA: Cablejat tipus multifilar tetrapolar CU 1kV / RV-K + CU Ø35 mm² nu



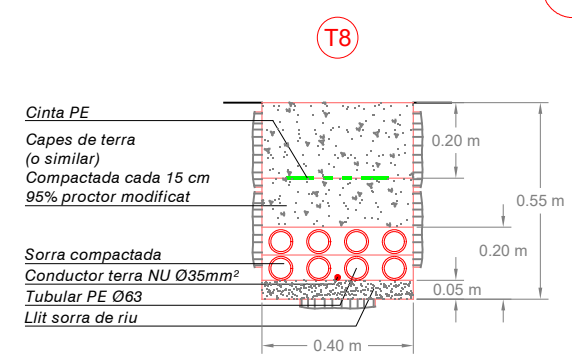
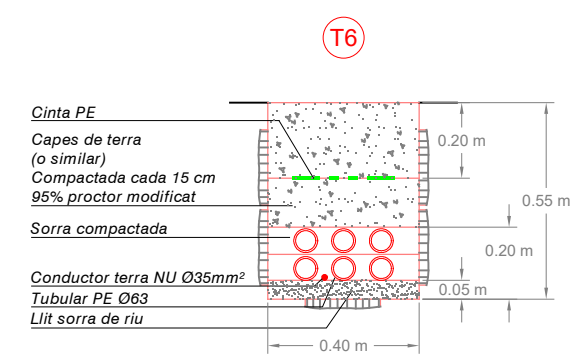
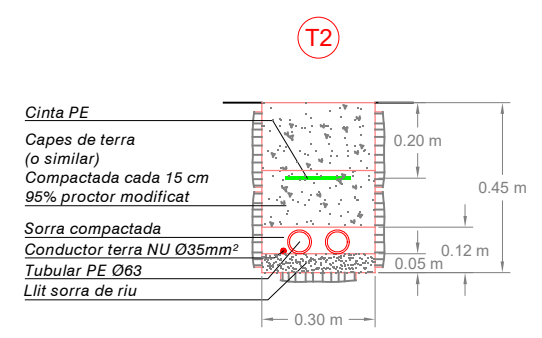
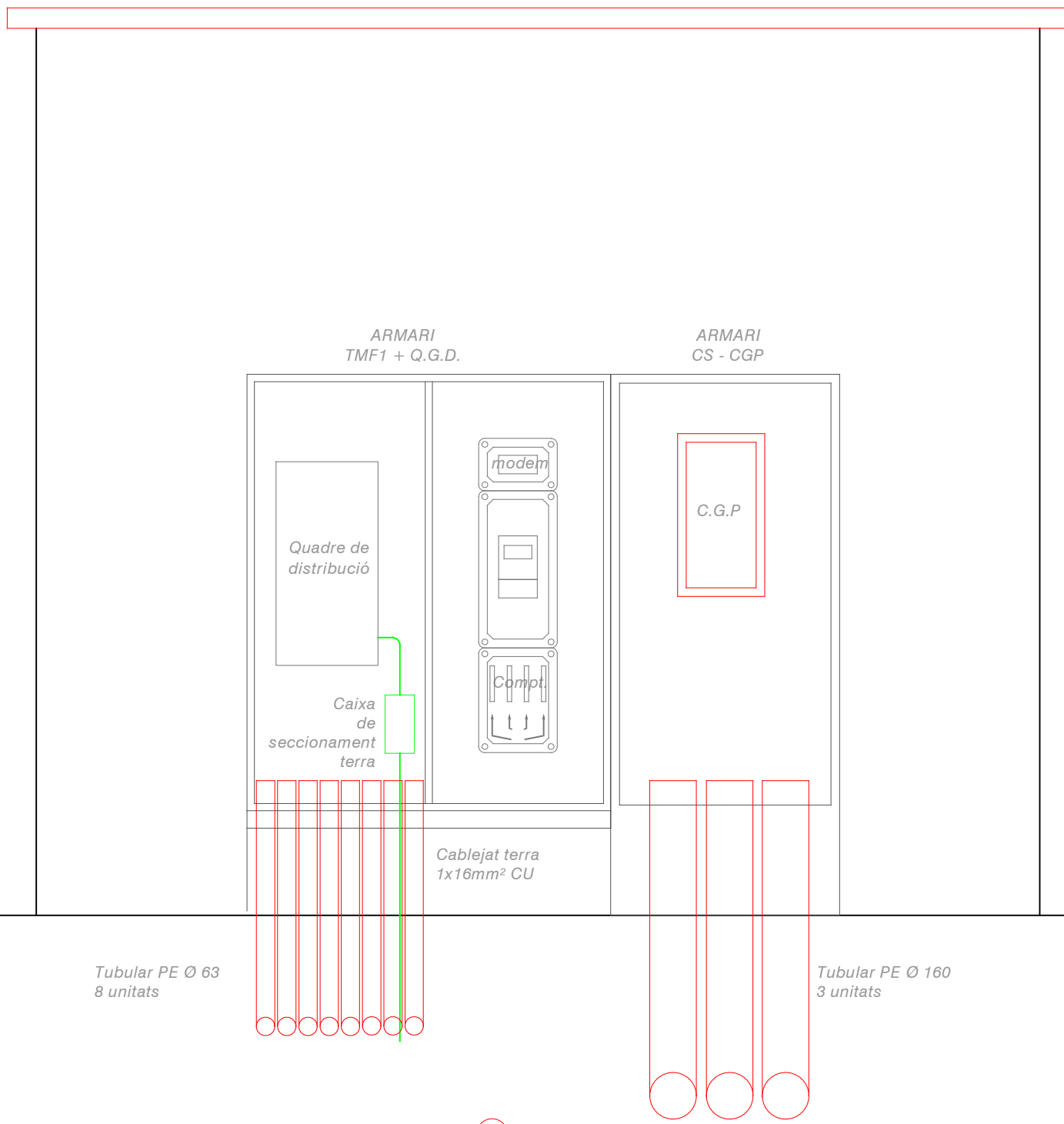
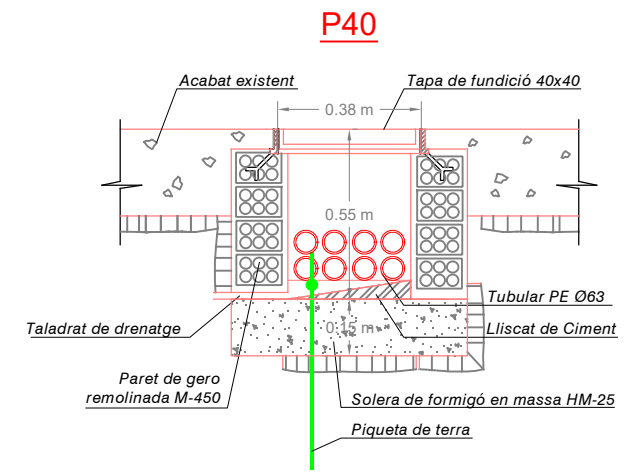
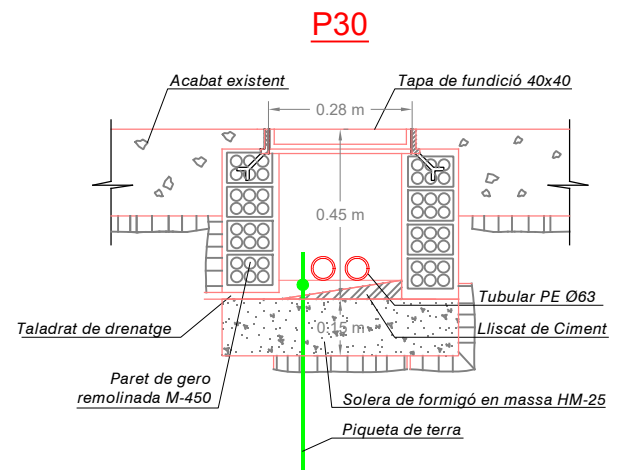
Llegenda d'instal·lacions:

-  Lluminiària LED existent en balisa existent
-  Quadre de comandament i protecció
- P30  Pericó 30x30x40 cm
- P40  Pericó 40x40x55 cm
-  Piqueta de terra
-  Traçat de línies
-  Rasa tipus T2- 2 conductes Ø63 soterrat.
-  Rasa tipus T6- 6 conductes Ø63 soterrat.
-  Rasa tipus T8- 8 conductes Ø63 soterrat.
-  Conductes en superfície F3 2 tubs de Cu Ø 42 fixats mecànicament
-  Caixa de derivació 30x30x12 cm.

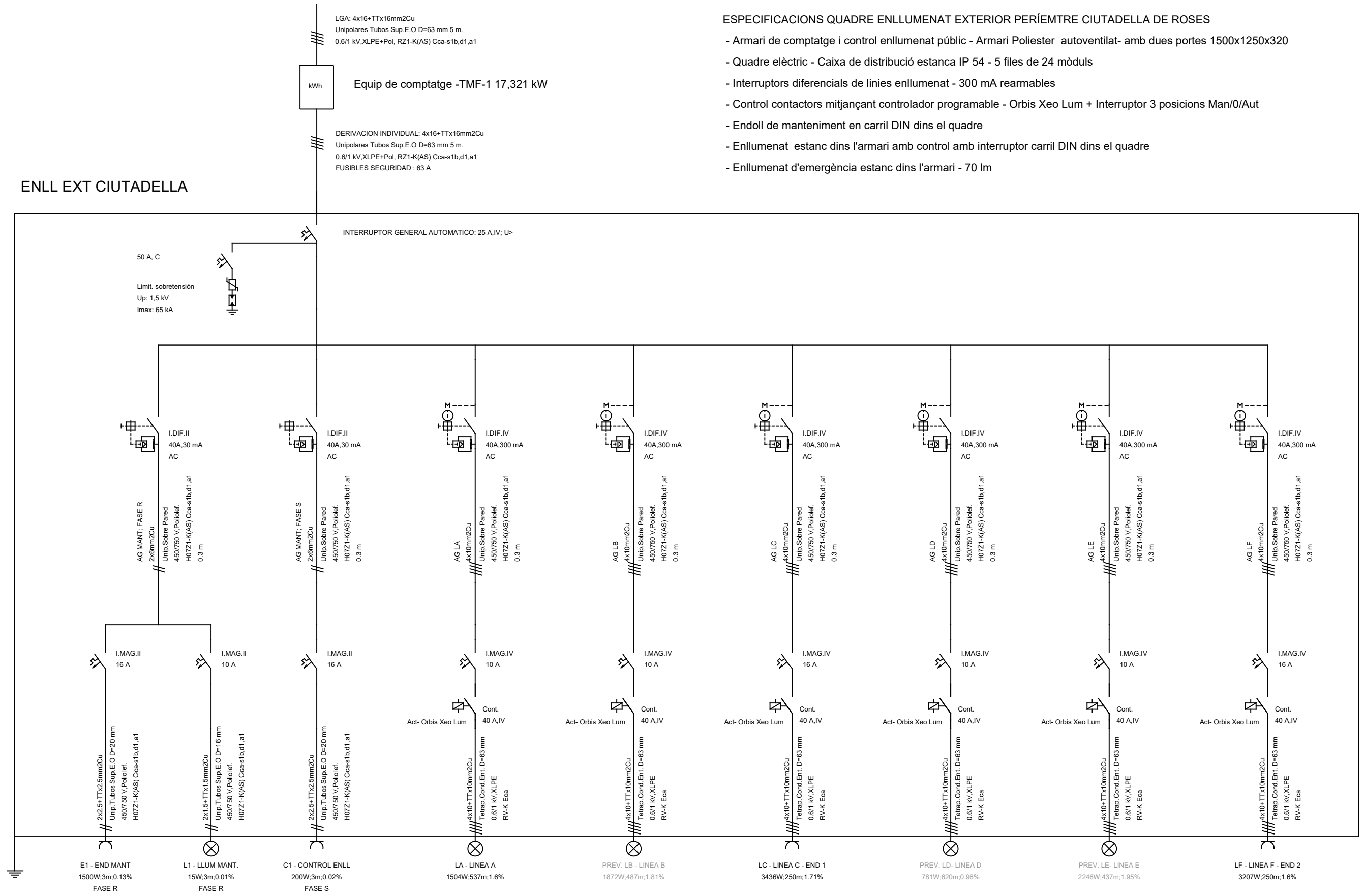
NOTA: Cablejat tipus multifilar tetrapolar CU 1kV / RV-K + CU Ø35 mm² nu



NOTA: Fonament en columna (0,7x0,7x0,7m)
 Fonament en balisa 1 (0,65x0,65x0,45)
 Fonament en balisa 2-3 (1,20x0,65x0,45)



ENLL EXT CIUADELLA



ESPECIFICACIONS QUADRE ENLLUMENAT EXTERIOR PERIEMTRE CIUADELLA DE ROSES

- Armari de comptatge i control enllumenat públic - Armari Poliester autoventilat- amb dues portes 1500x1250x320
- Quadre elèctric - Caixa de distribució estanca IP 54 - 5 files de 24 mòduls
- Interruptors diferencials de línies enllumenat - 300 mA rearmables
- Control contactors mitjançant controlador programable - Orbis Xeo Lum + Interruptor 3 posicions Man/O/Aut
- Endoll de manteniment en carril DIN dins el quadre
- Enllumenat estanc dins l'armari amb control amb interruptor carril DIN dins el quadre
- Enllumenat d'emergència estanc dins l'armari - 70 lm

3- PLEC DE CONDICIONS TÈCNIQUES

PLEC DE CONDICIONS TÈCNIQUES D'OBRA CIVIL

B - MATERIALS	131
B0 - MATERIALS BÀSICS	131
B01 - LÍQUIDS	131
B011 - NEUTRES	131
B03 - GRANULATS	132
B031 - SORRES	132
B05 - AGLOMERANTS I CONGLOMERANTS	134
B051 - CEMENTS	134
B053 - CALÇS	137
B06 - FORMIGONS DE COMPRA	139
B064 - FORMIGONS ESTRUCTURALS EN MASSA	139
BD - MATERIALS PER A EVACUACIÓ, CANALITZACIÓ I VENTILACIÓ ESTÀTICA	141
BDK - MATERIALS PER A PERICONS DE CANALITZACIONS	141
BG - MATERIALS PER A INSTAL.LACIONS ELÈCTRIQUES	144
BG2 - TUBS, CANALS, SAFATES I COLUMNES PER A MECANISMES	144
BG22 - TUBS FLEXIBLES I CORBABLES NO METÀLLICS	144
BH - MATERIALS PER A INSTAL.LACIONS D'ENLLUMENAT	145
BHM - ELEMENTS DE SUPORT PER A LLUMS EXTERIORS	145
BHW - PARTS PROPORCIONALS D'ACCESSORIS PER A INSTAL.LACIONS D'ENLLUMENAT	145
D - ELEMENTS COMPOSTOS	145
D0 - ELEMENTS COMPOSTOS BÀSICS	145
D07 - MORTERS I PASTES	145
D070 - MORTERS SENSE ADDITIUS	145
F - PARTIDES D'OBRA D'URBANITZACIÓ	146
F2 - DEMOLICIONS, MOVIMENTS DE TERRES I GESTIÓ DE RESIDUS	146
F21 - DEMOLICIONS	146
F219 - DEMOLICIONS D'ELEMENTS DE VIALITAT	146
F22 - MOVIMENTS DE TERRES	147
F222 - EXCAVACIONS DE RASES I POUS	147
F228 - REBLIMENT I PICONATGE DE RASES	149
F2R - GESTIÓ DE RESIDUS	151
FG - INSTAL.LACIONS ELÈCTRIQUES	153
FG2 - TUBS I CANALS	153
FG22 - TUBS FLEXIBLES I CORBABLES NO METÀLLICS	153

B - MATERIALS
B0 - MATERIALS BÀSICS
B01 - LÍQUIDS
B011 - NEUTRES

1.- DEFINICIÓ I CARACTERÍSTIQUES DELS ELEMENTS

Aigües utilitzades per algun dels usos següents:

- Confecció de formigó
- Confecció de morter
- Confecció de pasta de guix
- Reg de plantacions
- Conglomerats de grava-ciment, terra-ciment, grava-emulsió, etc.
- Humectació de bases o subbases
- Humectació de peces ceràmiques, de ciment, etc.

CARACTERÍSTIQUES GENERALS:

Poden ser utilitzades les aigües potables i les sancionades com a acceptables per la pràctica. Es poden utilitzar aigües de mar o salines anàlogues per a la confecció o curat de formigons sense armadura. Per a la confecció de formigó armat o pretesat es prohibeix l'ús d'aquestes aigües, tret del cas que es facin estudis especials.

Si ha d'utilitzar-se per a la confecció o el curat de formigó o de morters i no hi ha antecedents de la seva utilització o aquesta presenta algun dubte s'haurà de verificar que aconsegueix totes aquestes característiques:

Exponent d'hidrogen pH (UNE 7-234): ≥ 5

Total de substàncies dissoltes (UNE 7-130): ≤ 15 g/l

Sulfats, expressats en SO_4^- (UNE 7-131)

- En cas d'utilitzar-se ciment SR: ≤ 5 g/l
- En la resta de casos: ≤ 1 g/l

Ió clor, expressat en Cl^- (UNE 7-178)

- Formigó pretesat: ≤ 1 g/l
- Formigó armat: ≤ 3 g/l
- Formigó en massa amb armadura de fissuració: ≤ 3 g/l

Hidrats de carboni (UNE 7-132): 0

Substàncies orgàniques solubles en èter (UNE 7-235): ≤ 15 g/l

Ió clor total aportat per components d'un formigó no pot superar:

- Pretensat: $\leq 0,2\%$ pes de ciment
- Armat: $\leq 0,4\%$ pes de ciment
- En massa amb armadura de fissuració: $\leq 0,4\%$ pes de ciment

2.- CONDICIONS DE SUBMINISTRAMENT I EMMAGATZEMATGE

Subministrament i emmagatzematge: De manera que no s'alterin les seves condicions.

3.- UNITAT I CRITERIS D'AMIDAMENT

Unitat d'amidament de l'element necessària subministrada a l'obra.

4.- NORMATIVA DE COMPLIMENT OBLIGATORI

Real Decreto 2661/1998, de 11 de diciembre, por el que se aprueba la Instrucción de Hormigón Estructural (EHE).

B03 - GRANULATS**B031 - SORRES**

1.- DEFINICIÓ I CARACTERÍSTIQUES DELS ELEMENTS

Sorra procedent de roques calcàries, roques granítiques, marbres blancs i durs, o sorra procedent del reciclatge de residus de la construcció i demolició en una planta legalment autoritzada per al tractament d'aquest tipus de residu.

S'han considerat els tipus següents:

- Sorra de marbre blanc
- Sorra per a confecció de formigons, d'origen:
 - De pedra calcària
 - De pedra granítica
- Sorra per a confecció de morters
- Sorra per a reblert de rases amb canonades

CARACTERÍSTIQUES GENERALS:

Els grànuls han de tenir forma arrodonida o polièdrica.

La composició granulomètrica ha de ser l'adequada al seu ús, o si no consta, la que estableixi explícitament la DF.

No ha de tenir argiles, margues o altres materials estranys.

Contingut de pirites o d'altres sulfurs oxidables: 0%

Contingut de matèria orgànica (UNE 7-082): Baix o nul

SORRA DE MARBRE BLANC:

Barreja amb granulats blancs diferents del marbre: 0%

SORRA PER A LA CONFECCIÓ DE FORMIGONS:

Mida dels granuls (Tamís 4 UNE_EN 933-2): ≤ 4 mm

Terrossos d'argila (UNE 7-133): $\leq 1\%$ en pes

Partícules toves (UNE 7-134): 0%

Material retingut pel tamís 0,063 (UNE_EN 933-2) i que sura en un líquid de pes específic 20 kN/m³ (UNE 7-244): $\leq 0,5\%$ en pes

Compostos de sofre expressats en SO₃ i referits a granulat sec (UNE_EN 1744-1): $\leq 0,4\%$ en pes

Reactivitat potencial amb els àlcalis del ciment (UNE 146-507-1/2): Nul·la

Sulfats solubles en àcid, expressats en SO₃ i referits al granulat sec (UNE_EN 1744-1): $\leq 0,8\%$ en pes

Clorurs expressats en Cl⁻ i referits al granulat sec (UNE 83-124 EXP)

- Formigó armat o en massa amb armadures de fissuració: $\leq 0,05\%$ en pes

- Formigó pretensat: $\leq 0,03\%$ en pes

Ió clor total aportat per components d'un formigó no pot superar:

- Pretensat: $\leq 0,2\%$ pes de ciment

- Armat: $\leq 0,4\%$ pes de ciment

- En massa amb armadura de fissuració: $\leq 0,4\%$ pes de ciment

Estabilitat (UNE 7-136):

- Pèrdua de pes amb sulfat sòdic: $\leq 10\%$

- Pèrdua de pes amb sulfat magnèsic: $\leq 15\%$

SORRA DE PEDRA GRANÍTICA PER A LA CONFECCIÓ DE FORMIGONS:

Contingut màxim de fins que passen pel tamís 0,063 mm (UNE_EN 933-2):

- Granulat gruixut:

- Granulat arrodonit: $\leq 1\%$ en pes

- Granulat de matxuqueig no calcàri: $\leq 1\%$ en pes

- Granulat fi:

- Granulat arrodonit: $\leq 6\%$ en pes

- Granulat de matxuqueig no calcari per a obres sotmeses a exposició IIIa,b,c, IV o alguna classe específica d'exposició: $\leq 6\%$ en pes

- Granulat de matxuqueig no calcari per a obres sotmeses a exposició I,IIa,b o cap classe específica d'exposició: $\leq 10\%$ en pes

Equivalent de sorra (EAV) (UNE_EN 933-8):

- Per a obres en ambients I, IIa,b o cap classe específica d'exposició: ≥ 75

- Resta de casos: ≥ 80

Friabilitat (UNE 83-115): ≤ 40

Absorció d'aigua (UNE 83-133 i UNE 83-134): $\leq 5\%$

SORRA DE PEDRA CALCÀRIA PER A LA CONFECCIÓ DE FORMIGONS:

Contingut màxim de fins que passen pel tamís 0,063 mm (UNE_EN 933-2):

- Granulat gruixut:

- Granulat arrodonit: $\leq 1\%$ en pes

- Granulat fi:

- Granulat arrodonit: $\leq 6\%$ en pes

- Granulat de matxuqueig calcari per a obres sotmeses a exposició IIIa,b,c,IV o alguna classe específica d'exposició: $\leq 10\%$ en pes

- Granulat de matxuqueix calcari per a obres sotmeses a exposició I,IIa,b o cap classe específica d'exposició: $\leq 15\%$ en pes

Valor blau de metilè(UNE 83-130):

- Per a obres sotmeses a exposició I,IIa,b o cap classe específica d'exposició: $\leq 0,6\%$ en pes

- Resta de casos: $\leq 0,3\%$ en pes

SORRA PER A LA CONFECCIÓ DE MORTERS:

La composició granulomètrica ha de quedar dintre dels límits següents:

Tamís UNE 7-050 mm	Percentatge en pes que passa pel tamís	Condicions
5,00	A	A = 100
2,50	B	60 \leq B \leq 100
1,25	C	30 \leq C \leq 100
0,63	D	15 \leq D \leq 70
0,32	E	5 \leq E \leq 50
0,16	F	0 \leq F \leq 30
0,08	G	0 \leq G \leq 15
Altres condi- cions		C - D \leq 50 D - E \leq 50 C - E \leq 70

Mida dels grànuls: $\leq 1/3$ del gruix del junt

Contingut de matèries perjudicials: $\leq 2\%$

GRANULATS PROCEDENTS DE RECICLATGE DE RESIDUS DE LA CONSTRUCCIÓ I DEMOLICIONS:

El material ha de procedir d'una planta autoritzada legalment per al tractament de residus de la construcció.

El material no ha de ser susceptible de cap mena de meteorització o d'alteració física o química sota les condicions mes desfavorables que presumiblement es puguin donar al lloc d'utilització.

No han de donar lloc, amb l'aigua, a dissolucions que puguin causar danys a estructures, capes de ferms, o contaminar el sòl o corrents d'aigua.

S'ha considerat que l'ús serà el reblert de rases amb canonades.

Per a qualsevol utilització diferent d'aquesta, es requereix l'acceptació expressa de la direcció facultativa i la justificació mitjançant els assajos que pertoquin que es compleixen les condicions requerides per l'ús al que es pretén destinar.

2.- CONDICIONS DE SUBMINISTRAMENT I EMMAGATZEMATGE

CONDICIONS GENERALS:

Subministrament i emmagatzematge: De manera que no s'alterin les seves condicions.

Cada remesa de sorra s'ha de descarregar en una zona ja preparada de sòl sec.

Les sorres de tipus diferents s'han d'emmagatzemar per separat.

Cada càrrega de granulat ha d'anar identificada amb un full de subministrament que ha d'estar a disposició de la DF en el que hi han de constar, com a mínim, les dades següents:

- Nom del subministrador
- Número de sèrie del full de subministrament
- Nom de la cantera o planta subministradora en cas de material reciclat
- Data del lliurament
- Nom del peticionari
- Tipus de granulat
- Quantitat de granulat subministrat
- Denominació del granulat(d/D)

- Identificació del lloc de subministrament

3.- UNITAT I CRITERIS D'AMIDAMENT

Unitat d'amidament de l'element necessària subministrada a l'obra.

4.- NORMATIVA DE COMPLIMENT OBLIGATORI

SORRA PER A LA CONFECCIÓ DE FORMIGONS:

Real Decreto 2661/1998, de 11 de diciembre, por el que se aprueba la Instrucción de Hormigón Estructural (EHE).

SORRA PER A LA CONFECCIÓ DE MORTERS:

Real Decreto 314/2006, de 17 de marzo, por el que se aprueba el Código Técnico de la Edificación Parte 2. Documento Básico de Seguridad estructural Fábrica DB-SE-F.

GRANULATS PROCEDENTS DE RECICLATGE DE RESIDUS DE LA CONSTRUCCIÓ I DEMOLICIONS:

Llei 15/2003, de 13 de juny, de modificació de la Llei 6/1993, del 15 de juliol, reguladora dels residus.

SORRES PER A ALTRES USOS:

No hi ha normativa de compliment obligatori.

B05 - AGLOMERANTS I CONGLOMERANTS

B051 - CEMENTS

1.- DEFINICIÓ I CARACTERÍSTIQUES DELS ELEMENTS

Conglomerant hidràulic format per diferents materials inorgànics finament dividits que, amassats amb aigua, formen una pasta que, mitjançant un procés d'hidratació, endureix i un cop endurit conserva la seva resistència i estabilitat fins i tot sota l'aigua.

S'han considerat els ciments regulats per la norma RC-03 amb les característiques següents:

- Ciments comuns (CEM)
- Ciments d'aluminat de calci (CAC/R)
- Ciments blancs (BL)
- Ciments resistens a l'aigua de mar (MR)

CARACTERÍSTIQUES GENERALS:

En el cas de que el material s'utilitzi en obra pública, l'acord de Govern de la Generalitat de Catalunya de 9 de juny de 1998, exigeix que els materials siguin de qualitat certificada o puguin acreditar un nivell de qualitat equivalent, segons les normes aplicables als estats membres de la Unió Europea o de l'Associació Europea de Lliure Canvi.

També en aquest cas, es procurarà que els esmentats materials disposin de l'etiqueta ecològica europea, regulada en el Reglament 880/1992/CEE o bé altres distintius de la Comunitat Europea. Ha de ser un material granular molt fi i estadísticament homogeni en la seva composició.

El ciment ha de ser capaç, si es dosifica i barreja adequadament amb aigua i granulats, de produir un morter o un formigó que conservi la seva treballabilitat en un temps prou llarg i assolir, al final de períodes definits, els nivells especificats de resistència i mantenir estabilitat de volum a llarg termini.

No ha de tenir grumolls ni principis d'aglomeració.

En activitats manuals en les que hi hagi risc de contacte amb la pell i d'acord amb l'establert a l'Ordre Presidencial 1954/2004 de 22 de juny, no s'han d'utilitzar o comercialitzar ciments amb un contingut de crom (VI) superior a dos parts per milió del pes sec del ciment.

CEMENTS COMUNS (CEM):

Han de portar el marcat CE de conformitat amb el que disposen els Reals Decrets 1630/1992 de 29 de desembre i 1328/1995 de 28 de juliol.

Els components han de complir els requisits especificats en el capítol 5 de la norma UNE-EN 197-1.

Tipus de ciments:

- Ciment Pòrtland: CEM I
- Ciment Pòrtland amb addicions: CEM II
- Ciment Pòrtland amb escòries de forn alt: CEM III
- Ciment putzolànic: CEM IV

- Ciment compost: CEM V

Alguns d'aquests tipus es divideixen en subtipus, segons el contingut de l'addició o barreja d'addicions presents en el ciment. Segons aquest contingut creixent els subtipus poden ser A, B o C.

Addicions del clinker pòrtland (K):

- Escòria de forn alt: S
- Fum de sílice: D
- Putzolana natural: P
- Putzolana natural calcinada: Q
- Cendra volant Sicília: V
- Cendra volant calcària: W
- Esquist calcinat: T
- Filler calcari L: L
- Filler calcari LL: LL

Relació entre denominació i designació dels ciments comuns segons el tipus, subtipus i addicions:

Denominació	Designació
Ciment pòrtland	CEM I
Ciment pòrtland amb escòria	CEM II/A-S CEM II/B-S
Ciment pòrtland amb fum de sílice	CEM II/A-D
Ciment pòrtland amb Putzolana	CEM II/A-P CEM II/B-P CEM II/A-Q CEM II/B-Q
Ciment pòrtland amb cendres volants	CEM II/A-V CEM II/B-V CEM II/A-W CEM II/B-W
Ciment pòrtland amb esquist calcinat	CEM II/A-T CEM II/B-T
Ciment pòrtland amb filler calcari	CEM II/A-L CEM II/B-L CEM II/A-LL CEM II/B-LL
Ciment pòrtland mixt	CEM II/A-M CEM II/B-M
Ciment amb escòries de forn alt	CEM III/A CEM III/B CEM III/C
Ciment putzolànic	CEM IV/A CEM IV/B
Ciment compost	CEM V/A CEM V/B

En ciments pòrtland mixtos CEM II/A-M i CEM II/B-M, en ciments putzolànics CEM IV/A i CEM IV/B i en ciments compostos CEM V/A i CEM V/B els components principals a més del clinker han de ser declarats a la designació del ciment.

La composició dels diferents ciments comuns ha de ser l'especificada al capítol 6 de la norma UNE-EN 197-1.

Els ciments comuns han de complir les exigències mecàniques, físiques, químiques i de durabilitat especificades al capítol 7 de la norma UNE-EN 197-1.

CIMENTS D'ALUMINAT DE CALÇ (CAC/R):

Ciment obtingut per una mescla de materials aluminosos i calcàris.

D'acord amb el Real Decret 1313/1988 de 28 d'octubre i L'Ordre Ministerial de 17 de gener de 1989, han de portar el Certificat de Conformitat amb Requisits Reglamentaris (CCRR). Han de complir les exigències mecàniques, físiques i químiques especificades al capítol 7 de la norma UNE 80310.

CIMENTS BLANCS (BL):

Ciments homòlegs de les normes UNE-EN 197-1 (ciments comuns) i UNE-EN 413-1 (ciments de ram de paleta) que compleixin amb l'especificació de blancor.

Índex de blancor (UNE 80117): ≥ 85

D'acord amb el Real Decret 1313/1988 de 28 d'octubre i L'Ordre Ministerial de 17 de gener de 1989, han de portar el Certificat de Conformitat amb Requisits Reglamentaris (CCRR).

La composició, així com les prescripcions mecàniques, físiques, químiques i de durabilitat que han de complir els ciments comuns blancs són les mateixes que les especificades per als ciments comuns a la norma UNE-EN 197-1.

La composició, així com les prescripcions mecàniques, físiques i químiques que ha de complir el ciment blanc de ram de paleta (BL 22,5 X) són les mateixes que les especificades per al ciment homòleg a la norma UNE-EN 413-1.

CIMENTS RESISTENTS A L'AIGUA DE MAR (MR):

D'acord amb el Real Decret 1313/1988 de 28 d'octubre i L'Ordre Ministerial de 17 de gener de 1989, han de portar el Certificat de Conformitat amb Requisits Reglamentaris (CCRR).

Relació entre denominació i designació dels ciments resistents a l'aigua de mar segons el tipus, subtipus i addicions:

Denominació	Designació
Ciment pòrtland	I
Ciment pòrtland amb escòria	II/A-S II/B-S
Ciment pòrtland amb fum de sílice	II/A-D
Ciment pòrtland amb Putzolana	II/A-P II/B-P
Ciment pòrtland amb cendres volants	II/A-V II/B-V
Ciment amb escòries de forn alt	III/A III/B III/C
Ciment putzolànic	IV/A IV/B
Ciment compost	CEM V/A

Les especificacions generals en quan a composició i a exigències mecàniques, físiques, químiques i de durabilitat que han de complir són les corresponents als ciments comuns homòlegs de la norma UNE-EN 197-1.

Han de complir els requisits addicionals especificats al capítol 7.2 de la norma UNE 80303-2.

2.- CONDICIONS DE SUBMINISTRAMENT I EMMAGATZEMATGE

Subministrament: de manera que no s'alterin les seves característiques.

El subministrador ha d'aportar la documentació següent, que acredita el marcatge CE, segons el sistema d'avaluació de conformitat aplicable, d'acord amb el que disposa l'apartat 7.2.1 del CTE:

- Sistema 1+: Declaració CE de conformitat del fabricant i Certificat de conformitat CE del producte

El fabricant ha de lliurar un full de característiques del ciment on s'indiqui la classe i proporcions nominals de tots els seus components.

A l'albarà hi han de figurar les dades següents:

- Nom del fabricant o marca comercial
- Data de subministrament
- Identificació del vehicle de transport

- Quantitat subministrada
- Designació i denominació del ciment
- Referència de la comanda
- Referència del certificat de conformitat o de la marca de qualitat equivalent
- Advertències en matèria de seguretat i salut per a la manipulació del producte
- Restriccions d'utilització

Si el ciment es subministra en sacs, als sacs hi ha de figurar les següents dades:

- Dates de producció i d'ensacat del ciment
- Pes net
- Designació i denominació del ciment
- Nom del fabricant o marca comercial
- Restriccions d'utilització
- Advertències en matèria de seguretat i salut per a la manipulació del producte

El fabricant ha de facilitar, si li demanen, les dades següents:

- Inici i final d'adormiment
- Si s'han incorporat additius, informació detallada de tots ells i dels seus efectes

Si el ciment es subministra a granel s'ha d'emmagatzemar en sitges.

Si el ciment es subministra en sacs, s'han d'emmagatzemar en un lloc sec, ventilat, protegit de la intempèrie i sense contacte directe amb la terra, de manera que no s'alterin les seves condicions.

Temps màxim d'emmagatzematge dels ciments:

- Classes 22,5 i 32,5: 3 mesos
- Classes 42,5 : 2 mesos
- Classes 52,5 : 1 mes

3.- UNITAT I CRITERIS D'AMIDAMENT

Unitat d'amidament de l'element necessària subministrada a l'obra.

4.- NORMATIVA DE COMPLIMENT OBLIGATORI

Real Decreto 1313/1988, de 28 de octubre, por el se declara obligatoria la homologación de los cementos para la fabricación de hormigones y morteros para todo tipo de obras y productos prefabricados.

Orden de 17 de enero de 1989 por la que se establece la certificación de conformidad a normas como alternativa de la homologación de los cementos para la fabricación de hormigones y morteros para todo tipo de obras y productos prefabricados.

Real Decreto 1630/1992, de 29 de diciembre, por el que se dictan disposiciones para la libre circulación de productos de construcción, en aplicación de la Directiva 89/106/CEE.

Real Decreto 1328/1995, de 28 de julio, por el que se modifica, en aplicación de la Directiva 93/68/CEE, las disposiciones para la libre circulación de productos de construcción, aprobadas por el Real Decreto 1630/1992, de 29 de diciembre.

Real decreto 1797/2003, de 26 de diciembre, por el que se aprueba la Instrucción para la recepción de cementos (RC-03).

UNE-EN 197-1:2000 Cemento. Parte 1: Composición, especificaciones y criterios de conformidad de los cementos comunes.

UNE 80310:1996 Cementos de aluminato de calcio.

UNE 80305:2001 Cementos blancos.

UNE 80303-2:2001 Cementos con características adicionales. Parte 2: Cementos resistentes al agua de mar.

B053 - CALÇS

1.- DEFINICIÓ I CARACTERÍSTIQUES DELS ELEMENTS

Conglomerant obtingut per calcinació de materials calcaris, compost principalment per òxids o hidròxids de calci amb o sense òxids o hidròxids de magnesi i quantitats menors d'òxids de silici, ferro i alumini.

S'han considerat els tipus següents:

- Calç amarada en pasta CL 90

- Calç aèria CL 90
- Cal hidràulica natural NHL 2
- Cal hidràulica natural NHL 3,5
- Cal hidràulica natural NHL 5

CAL AMARADA EN PASTA:

Si és amarada en pasta, ha d'estar apagada i barrejada amb aigua, amb la quantitat justa per obtenir una pasta de consistència adequada a l'ús a la que es destini.

No ha de tenir grumolls ni principis d'aglomeració.

CALÇ AÈRIA CL 90:

Si conté additius, aquests no han d'afectar a les propietats dels morters.

Contingut de CaO + MgO (UNE-EN 459-2): $\geq 90\%$ en pes

Contingut de MgO (UNE-EN 459-2): $\leq 5\%$ en pes

Contingut de SO₃ (UNE-EN 459-2): $\leq 2\%$ en pes

Contingut de CO₂ (UNE-EN 459-2): $\leq 4\%$ en pes

Finura de la mòlta per a calç en pols (UNE-EN 459-2)

- Material retintut al tamís 0,09 mm: $\leq 7\%$

- Material retintut al tamís 0,2 mm: $\leq 2\%$

Estabilitat de volum (UNE-EN 459-2)

- Pastes amarades: Passa

- Altres calços:

- Mètode de referència: ≤ 20

- Mètode alternatiu: ≤ 2

Densitat aparent per a calç en pols (UNE-EN 459-2) Da: $0,3 \leq Da \leq 0,6$ kg/dm³

Aigua lliure (humitat) (UNE-EN 459-2) (h):

- Pastes amarades: $45\% < h < 70\%$

- Altres calços: $\leq 2\%$

CAL HIDRÀULICA NATURAL:

Contingut de SO₃ (UNE-EN 459-2): $\leq 3\%$ en masa

(un contingut de SO₃ $> 3\%$ i $< 7\%$ es admissible, amb la condició de que la estabilitat sigui confirmada després de 28 dies de conservació en aigua, segons l'assaig donat en la norma UNE-EN 196-2)

Contingut de calç lliure (UNE-EN 459-2):

- Calç del tipus NHL 2: $\geq 15\%$ en pes

- Calç del tipus NHL 3,5: $\geq 9\%$ en pes

- Calç del tipus NHL 5: $\geq 3\%$ en pes

2.- CONDICIONS DE SUBMINISTRAMENT I EMMAGATZEMATGE

Subministrament: Envasada adequadament, de manera que no experimenti alteració de les seves característiques.

El subministrador ha d'aportar la documentació següent, que acredita el marcatge CE, segons el sistema d'avaluació de conformitat aplicable, d'acord amb el que disposa l'apartat 7.2.1 del CTE:

- Sistema 2: Declaració CE de conformitat del fabricant i Certificat del control de producció en fàbrica emès per l'organisme d'inspecció

A l'embalatge, o bé a l'albarà de lliurament, hi ha de constar com a mínim la següent informació:

- Nom o marca comercial i adreça del fabricant

- Referència a la norma UNE-EN 459-1

- Designació de la cal segons l'apartat 4 de l'esmentada norma

- Han de portar el marcat CE de conformitat amb el que disposen els Reials Decrets 1630/1992 de 29 de desembre i 1328/1995 de 28 de juliol

Emmagatzematge: Es tindran en compte les normes indicades en les fitxes de seguretat per a les classes de calç. Aquestes fitxes de seguretat han de ser les recomanades oficialment o, en el seu defecte, les facilitades pel subministrador.

3.- UNITAT I CRITERIS D'AMIDAMENT

Unitat d'amidament de l'element necessària subministrada a l'obra.

4.- NORMATIVA DE COMPLIMENT OBLIGATORI

UNE-EN 459-1:2002 Cales para la construcción. Parte 1: Definiciones, especificaciones y criterios de conformidad

UNE-EN 459-1/AC:2002 Cales para la construcción. Parte 1: Definiciones, especificaciones y criterios de conformidad.

UNE-EN 459-2:2002 Cales para la construcción. Parte 2: Métodos de ensayo.

UNE-EN 459-3:2002 Cales para la construcción. Parte 3: Evaluación de la conformidad.

B06 - FORMIGONS DE COMPRA

B064 - FORMIGONS ESTRUCTURALS EN MASSA

1.- DEFINICIÓ I CARACTERÍSTIQUES DELS ELEMENTS

Formigó amb o sense addicions (cendres volants o fum de sílice), elaborat en una central formigonera legalment autoritzada d'acord amb el títol 4t. de la llei 21/1992 de 16 de juliol d'indústria i el Real Decret 697/1995 de 28 d'abril.

CARACTERÍSTIQUES DELS FORMIGONS D'ÚS ESTRUCTURAL:

Els components del formigó, la seva dosificació, el procés de fabricació i el transport han d'estar d'acord amb les prescripcions de la EHE.

La designació del formigó fabricat en central es pot fer per propietats o per dosificació i s'expressarà, com a mínim, la següent informació:

- Consistència
 - Grandària màxima del granulat
 - Tipus d'ambient al que s'exposarà el formigó
 - Resistència característica a compressió per als formigons designats per propietats
 - Contingut de ciment expressat en kg/m³, per als formigons designats per dosificació
 - La indicació de l'ús estructural que ha de tenir el formigó: en massa, armat o pretesat
- La designació per propietats s'ha de fer d'acord amb el format: T-R/C/TM/A
- T: Indicatiu que serà HM pel formigó en massa, HA pel formigó armat, i HP pel formigó pretesat
 - R: Resistència característica especificada, en N/mm²
 - C: Lletre indicativa del tipus de consistència: F fluida, B tova, P plàstica i S seca
 - TM: Grandària màxima del granulat en mm.
 - A: Designació de l'ambient al que s'exposarà el formigó

En els formigons designats per propietats, el subministrador ha d'establir la composició de la mescla del formigó, garantint al peticionari les característiques especificades de grandària màxima del granulat, consistència i resistència característica, així com les limitacions derivades del tipus d'ambient especificat (contingut de ciment i relació aigua/ciment).

En els formigons designats per dosificació, el peticionari es responsable de la congruència de les característiques especificades de grandària màxima del granulat, consistència i contingut en ciment per metre cúbic de formigó, i el subministrador les haurà de garantir, indicant també, la relació aigua/ciment que ha emprat.

En els formigons amb característiques especials o d'altres de les especificades en la designació, les garanties i les dades que el subministrador hagi d'aportar, s'ha d'especificar abans de l'inici del subministrament.

El formigó ha de complir amb les exigències de qualitat que estableix l'article 37.2.3 de la norma EHE.

Si el formigó està destinat a una obra amb armadures pretesades, no pot contenir cendres volants ni addicions de cap altre tipus, excepte el fum de sílice.

Si el formigó està destinat a obres de formigó en massa o armat, la DF pot autoritzar l'ús de cendres volants o fum de sílice per la seva confecció. En estructures d'edificació, si s'utilitzen cendres volants no han de superar el 35% del pes del ciment. Si s'utilitza fum de sílice no ha de superar el 10% del pes del ciment.

La central que subministri formigó amb cendres volants realitzarà un control sobre la producció segons art. 29.2.2 de la EHE i ha de posar els resultats de l'anàlisi a l'abast de la DF, o disposarà d'un segell o marca de conformitat oficialment homologat a nivell nacional o d'un país membre de la CEE.

Les cendres han de complir en qualsevol cas les especificacions de la norma UNE_EN 450.

En cap cas la proporció en pes de l'additiu no ha de superar el 5% del pes del ciment utilitzat.

Tipus de ciment:

- Formigó en massa: Ciments comuns (UNE-EN 197-1), Ciments per a usos especials (UNE 80307)
- Formigó armat : Ciments comuns (UNE-EN 197-1)
- Formigó pretesat : Ciments comuns tipus CEM I, II/A-D (UNE 80307)
- Es considera inclòs dins dels ciments comuns els ciments blancs (UNE 80305)
- Es consideren inclosos els ciments de característiques addicionals com els resistents als sulfats i/o a l'aigua de mar (UNE 80303-1 i UNE 80303-2), i els de baix calor d'hidratació (UNE 80303-3)

Classe del ciment: 32,5 N

El contingut mínim de ciment ha d'estar d'acord amb les prescripcions de la norma EHE, en funció de la classe d'exposició (taula 37.3.2.a). La quantitat mínima de ciment considerant el tipus d'exposició més favorable ha de ser:

- Obres de formigó en massa: ≥ 200 kg/m³
- Obres de formigó armat: ≥ 250 kg/m³
- Obres de formigó pretesat: ≥ 275 kg/m³
- A totes les obres: ≤ 400 kg/m³

La relació aigua/ciment ha d'estar d'acord amb les prescripcions de la norma EHE, en funció de la classe d'exposició (taula 37.3.2.a). La relació aigua/ciment considerant el tipus d'exposició més favorable ha de ser:

- Formigó en massa: $\leq 0,65$ kg/m³
- Formigó armat: $\leq 0,65$ kg/m³
- Formigó pretesat: $\leq 0,60$ kg/m³

Assentament en el con d'Abrams (UNE 83-313):

- Consistència seca: 0 - 2 cm
- Consistència plàstica: 3 - 5 cm
- Consistència tova: 6 - 9 cm
- Consistència fluida: 10-15 cm

L'ió clor total aportat pels components d'un formigó no pot excedir:

- Pretensat: $\leq 0,2\%$ pes del ciment
- Armat: $\leq 0,4\%$ pes del ciment
- En massa amb armadura de fissuració: $\leq 0,4\%$ pes del ciment

Toleràncies:

- Assentament en el con d'Abrams:
 - Consistència seca: Nul
 - Consistència plàstica o tova: ± 1 cm
- Consistència fluida: ± 2 cm

FORMIGONS PER A PILOTIS O PANTALLES FORMIGONATS "IN SITU"

Tamany màxim del granulat. El mes petit dels següents valors:

- ≤ 32 mm
- $\leq 1/4$ separació entre barres d'acer longitudinals

Dosificacions d'amasat:

- Contingut de ciment:
 - Formigons abocats en sec: ≥ 325 kg/m³
 - Formigons submergits: ≥ 375 kg/m³
- Relació aigua-ciment (A/C): $< 0,6$
- Contingut de fins d $< 0,125$ (ciment inclòs):
 - Granulat gruixut d > 8 mm: ≥ 400 kg/m³
 - Granulat gruixut d ≤ 8 mm: ≥ 450 kg/m³

El formigó ha de tenir la docilitat i fluïdesa adequada, i aquests valors s'han de mantenir durant tot el procés de formigonat, per tal d'evitar embussos als tubs de formigonar.

2.- CONDICIONS DE SUBMINISTRAMENT I EMMAGATZEMATGE

SUBMINISTRAMENT I EMMAGATZEMATGE:

Subministrament: En camions formigonera.

El formigó ha d'arribar a l'obra sense alteracions en les seves característiques, formant una barreja homogènia i sense haver iniciat l'adormiment.

Queda expressament prohibit l'addició al formigó de qualsevol quantitat d'aigua o altres substàncies que puguin alterar la composició original.

Emmagatzematge: No és pot emmagatzemar.

CONDICIONS DE MARCATGE I CONTROL DE LA DOCUMENTACIÓ:

El subministrador ha de lliurar amb cada càrrega un full on constin, com a mínim, les dades següents:

- Nom de la central que ha elaborat el formigó
- Número de sèrie del full de subministrament
- Data de lliurament
- Nom del peticionari i del responsable de la recepció
- Especificacions del formigó:
 - Resistència característica
 - Formigons designats per propietats:
 - Designació d'acord amb l'art. 39.2 de la EHE
 - Contingut de ciment en kg/m³ (amb 15 kg de tolerància)
 - Formigons designats per dosificació:
 - Contingut de ciment per m³
 - Tipus d'ambient segons la taula 8.2.2 de la EHE
 - Relació aigua/ciment (amb 0,02 de tolerància)
 - Tipus, classe i marca del ciment
 - Grandària màxima del granulat
 - Consistència
 - Tipus d'additiu segons UNE_EN 934-2, si n'hi ha
 - Procedència i quantitat de les addicions o indicació que no en té
- Designació específica del lloc de subministrament
- Quantitat de formigó que compon la càrrega, en m³ de formigó fresc
- Identificació del camió i de la persona que fa la descàrrega
- Hora límit d'us del formigó

3.- UNITAT I CRITERIS D'AMIDAMENT

Unitat d'amidament de l'element necessària subministrada a l'obra.

4.- NORMATIVA DE COMPLIMENT OBLIGATORI

Real Decreto 2661/1998, de 11 de diciembre, por el que se aprueba la Instrucción de Hormigón Estructural (EHE).

PILOTIS I PANTALLES FORMIGONADES "IN SITU"

Real Decreto 314/2006, de 17 de marzo, por el que se aprueba el Código Técnico de la Edificación Parte 2. Documento Básico de Seguridad estructural DB-SE.

BD - MATERIALS PER A EVACUACIÓ, CANALITZACIÓ I VENTILACIÓ ESTÀTICA

BDK - MATERIALS PER A PERICONS DE CANALITZACIONS

1.- DEFINICIÓ I CARACTERÍSTIQUES DELS ELEMENTS

Dispositius de cobriment i tancament per a pous, pericons, embornals o interceptors i materials complementaris per a pous de registre.

S'han considerat els elements següents:

- Bastiment i tapa per a pous i pericons de registre de canalitzacions

S'han considerat els materials següents per a tapes i reixes

- Fosa gris
- Fosa dúctil
- Acer

BASTIMENT I TAPA O BASTIMENT I REIXA:

La peça ha de tenir la forma i els gruixos adequats per a suportar les càrregues del trànsit. Els dispositius de cobriment i tancament utilitzats en zones de circulació de vianants i/o de vehicles, s'han de classificar segons la norma UNE-EN 124, en alguna de les classes següents:

- Classe A 15: Zones susceptibles de ser utilitzades només per vianants i ciclistes.
- Classe B 125: Voreres, zones de vianants i superfícies semblants, àrees d'estacionament i aparcaments de varis pisos per a cotxes.

- Classe C 250: Vorals i cunetes de carrers, que mesurada a partir de la vorada de la vorera s'extèn en un màxim de 0,5 m sobre la calçada i 0,2 m sobre la vorera
- Classe D 400: Calçades de carreteres (inclòs carrers de vianants), vorals estabilitzats i zones d'aparcament per a tot tipus de vehicles.
- Classe E 600: Zones per les que circulen vehicles de gran tonelatje (paviments d'aeroports, molls, etc.).
- Classe F 900: Zones sotmeses a càrregues particularment elevades (paviments d'aeroports)

Tots els elements que formen el dispositiu han d'estar protegits contra la corrossió.

El dispositiu ha d'estar lliure de defectes que puguin perjudicar el seu bon estat per tal de ser utilitzat.

Les tapes o reixes metàl·liques, han de tenir la superfície superior antilliscant.

Quan estiguin combinat un metall amb el formigó, o qualsevol altre material, ambdós han de tenir una adherència satisfactoria.

Els dispositius han de ser compatibles amb els seus assentaments. El conjunt no ha de produir soroll al trepitjar-lo.

Les tapes o reixes han d'estar assegurades en la seva posició contra el desplaçament degut al trànsit amb una fondària d'encastament suficient o amb un dispositiu de tancament.

La tapa o reixa ha de quedar assegurada dins del bastiment per algun dels següents procediments:

- Amb un dispositiu de tanca
- Amb suficient massa superficial
- Amb una característica específica en el diseny

El disseny d'aquests procediments ha de permetre que la tapa o reixa es pugui obrir amb una eina d'us normal.

El disseny del conjunt ha de garantir la posició correcta de la tapa o reixa en relació amb el bastiment.

S'han de preveure dispositius que permetin garantir un desbloquejament de la tapa o reixa i la seva apertura.

La tapa o reixa ha de recolzar-se en el bastiment en tot el seu perímetre. La pressió del recolzament corresponent a la càrrega d'assaig no ha de superar els 7,5 N/mm². El recolzament ha de contribuir a l'estabilitat de la reixa o tapa en condicions d'us.

L'alçària del bastiment dels dispositius de tancament de les classes D 400, E 600 i F 900, ha de ser com a mínim de 100 mm.

La superfície superior de les reixes, tapes i bastiment ha de ser plana, només les reixes de la classe D 400 poden tenir una superfície cóncava.

El pas lliure dels dispositius de tancament utilitzats com a pas d'home, s'han d'ajustar a les normes de seguretat en funció del lloc a on s'instal·lin. En general han de tenir un diàmetre mínim de 600 mm.

La tapa o reixa i el bastiment han de tenir marcades de forma indeleble les indicacions següents:

- El codi de la norma UNE EN 124
- La classe segons la norma UNE EN 124
- El nom o sigles de fabricant i el lloc de fabricació
- Referència, marca o certificació si en tèn

La franquícia total entre els diferents elements dels dispositius de cobriment i tancament, han de complir les especificacions següents:

- Un o dos elements:
 - Pas lliure ≤ 400 mm: ≤ 7 mm
 - Pas lliure > 400 mm: ≤ 9 mm
- Tres o més elements:
 - Franquícia del conjunt: ≤ 15 mm
 - Franquícia de cada element individual: ≤ 5 mm

Fondària d'encastament (classes D 400 a F 900): ≥ 50 mm

Toleràncies:

- Planor: $\pm 1\%$ del pas lliure; ≤ 6 mm
- Dimensions: ± 1 mm
- Guerxament: ± 2 mm

Si el dispositiu de tancament te forats de ventilació, aquests han de complir les condicions següents:

Superfície de ventilació:

- Pas lliure ≤ 600 mm: $\geq 5\%$ de la superfície d'un cercle, amb un diàmetre igual a la pas lliure

- Pas lliure > 600 mm: ≥ 140 cm²

Dimensions dels forats de ventilació:

- Ranures:

- Llargària: ≤ 170 mm

- Amplària:

- Classes A 15 a B 125: 18-25 mm

- Classes C 250 a F 900: 18-32 mm

- Forats:

- Diàmetre:

- Classes A 15 a B 125: 18-38 mm

- Classes C 250 a F 900: 30-38 mm

BASTIMENT AMB REIXA O TAPA PRACTICABLE:

El conjunt ha d'obrir i tancar correctament.

Un cop tancada, la tapa o reixa ha de quedar enrasada amb el bastiment.

L'angle respecte a la horitzontal, de la reixa oberta, ha de ser com a mínim de 100°.

ELEMENTS AMB RECOBRIMENT DE PINTURA BITUMINOSA:

El recobriment de pintura bituminosa, ha de formar una capa contínua que ha de cobrir a l'element completament.

Ha de tenir un color, una lluentor i una textura uniformes.

La pintura ha d'estar ben adherida al suport, no ha de tenir bullofes, escrostonament, ni altres defectes superficials.

DISPOSITIUS DE FORMIGÓ ARMAT:

En els dispositius de tancament de les classes A 15 a D 400 de formigó armat, les arestes i superfícies de contacte entre el bastiment i la tapa, han d'estar protegides amb una xapa de fosa o d'acer galvanitzat en calent.

Gruix mínim de fosa o d'acer:

- A 15: ≥ 2 mm

- B 125: ≥ 3 mm

- C 250: ≥ 5 mm

- D 400: ≥ 6 mm

- E 600 i F 900: A determinar en funció de cada disseny

Resistència característica a la compressió del formigó després de 28 dies:

- Classe B 15 a F 900: ≥ 40 N/mm²

- Classe A 15: ≥ 25 N/mm²

Gruix del recobriment de formigó de l'armadura d'acer: ≥ 20 mm

ELEMENTS DE FOSA:

Les peces han de ser netes, lliures de sorra solta, d'òxid o de qualsevol altre tipus de residu.

No ha de tenir defectes superficials (esquerdes, rebaves, bufaments, inclusions de sorra, gotes fredes, etc.).

BASTIMENT I TAPA O REIXA DE FOSA GRISA:

La fosa ha de ser grisa, amb grafit en vetes fines repartides uniformement i sense zones de fosa blanca.

Les dimensions de la cara inferior han de ser més petites que les corresponents a la cara superior.

Quan la peça hagi de portar potes d'ancoratge, aquestes han de ser de la mateixa colada.

Resistència a tracció de la fosa, proveta cilíndrica (UNE 36-111): ≥ 180 N/mm²

Duresa Brinell (UNE_EN_ISO 6506/1): ≥ 155 HB

Contingut de ferrita, a 100 augments: $\leq 10\%$

Contingut de fòsfor: $\leq 0,15\%$

Contingut de sofre: $\leq 0,14\%$

2.- CONDICIONS DE SUBMINISTRAMENT I EMMAGATZEMATGE

BASTIMENT I TAPA O REIXA:

Subministrament: Embalats en caixes. Cada caixa ha de portar escrit el nombre de peces que conté i les seves dimensions.

Emmagatzematge: En posició horitzontal sobre superfícies planes i rígides per tal d'evitar deformacions o danys que alterin les seves característiques.

3.- UNITAT I CRITERIS D'AMIDAMENT

Unitat d'amidament de l'element necessària subministrada a l'obra.

4.- NORMATIVA DE COMPLIMENT OBLIGATORI

BASTIMENT I TAPA O BASTIMENT I REIXA:

UNE-EN 124:1995 Dispositivos de cubrimiento y de cierre para zonas de circulación utilizadas por peatones y vehículos. Principios de construcción, ensayos tipo, marcado, control de calidad.

ELEMENTS DE FOSA GRIS:

*UNE 36111:1973 Fundición gris. Tipos, características y condiciones de suministro de piezas moldeadas.

BG - MATERIALS PER A INSTAL·LACIONS ELÈCTRIQUES

BG2 - TUBS, CANALS, SAFATES I COLUMNES PER A MECANISMES

BG22 - TUBS FLEXIBLES I CORBABLES NO METÀL·LICS

1.- DEFINICIÓ I CARACTERÍSTIQUES DELS ELEMENTS

Tub flexible no metàl·lic de fins a 250 mm de diàmetre nominal.

Es consideraran els següents tipus de tubs:

- Tubs de PVC corrugats
- Tubs de PVC folrats, de dues capes, semillisa la exterior i corrugada la interior
- Tubs de material lliure d'halògens
- Tubs de polipropilè
- Tubs de polietilè de dues capes, corrugada la exterior i llisa la interior

CARACTERÍSTIQUES GENERALS:

Han d'estar dissenyats i construïts de manera que les seves característiques en ús normal siguin segures i sense perill per a l'usuari i el seu entorn.

L'interior dels tubs ha d'estar exempt de rebaves i altres defectes que pugin fer malbé els conductors o ferir a instal·ladors o usuaris.

El diàmetre nominal ha de ser el de l'exterior del tub i s'ha d'expressar en milímetres.

El diàmetre interior mínim l'ha de declarar el fabricant.

Les dimensions han de complir la norma EN-60423.

2.- CONDICIONS DE SUBMINISTRAMENT I EMMAGATZEMATGE

Subministrament: En rotlles.

Han d'estar marcats amb:

- Nom del fabricant
- Marca d'identificació dels productes
- El marcatge ha de ser llegible
- Han de incloure les instruccions de muntatge corresponents

Emmagatzematge: En llocs protegits contra els impactes i contra la pluja.

3.- UNITAT I CRITERIS D'AMIDAMENT

Unitat d'amidament de l'element necessària subministrada a l'obra.

4.- NORMATIVA DE COMPLIMENT OBLIGATORI

Real Decreto 842/2002 de 2 de agosto, por el que se aprueba el Reglamento Electrotécnico de Baja Tensión. REBT 2002

UNE-EN 50086-1:1995 Sistemas de tubos para instalaciones eléctricas. Parte 1: Requisitos generales.

UNE-EN 60423:1996 Tubos de protección de conductores. Diámetros exteriores de los tubos para instalaciones eléctricas y roscas para tubos y accesorios.

BH - MATERIALS PER A INSTAL·LACIONS D'ENLLUMENAT**BHM - ELEMENTS DE SUPORT PER A LLUMS EXTERIORS****BHW - PARTS PROPORCIONALS D'ACCESSORIS PER A INSTAL·LACIONS D'ENLLUMENAT**

1.- DEFINICIÓ I CARACTERÍSTIQUES DELS ELEMENTS

Part proporcional d'accessoris per a muntar lluminàries, carrils de suport per a llums, projectors o elements de control, regulació o encesa d'instal·lacions d'il·luminació.

CARACTERÍSTIQUES GENERALS:

El material, la qualitat, les dimensions, etc. han de ser adequats per a les lluminàries, i no han de fer disminuir les característiques pròpies del conjunt de la instal·lació en cap de les seves aplicacions.

2.- CONDICIONS DE SUBMINISTRAMENT I EMMAGATZEMATGE

Subministrament: A l'albarà de lliurament han de constar les característiques d'identificació següents:

- Material
- Tipus
- Dimensions en cm

Emmagatzematge: En llocs protegits contra els impactes, la pluja, les humitats i dels raigs del sol.

3.- UNITAT I CRITERIS D'AMIDAMENT

Unitat composta pel conjunt d'accessoris necessaris per instal·lar un llum.

4.- NORMATIVA DE COMPLIMENT OBLIGATORI

No hi ha normativa de compliment obligatori.

D - ELEMENTS COMPOSTOS**D0 - ELEMENTS COMPOSTOS BÀSICS****D07 - MORTERS I PASTES****D070 - MORTERS SENSE ADDITIUS**

1.- DEFINICIÓ I CARACTERÍSTIQUES DELS ELEMENTS

Mescla feta amb sorra, ciment, aigua i calç si és el cas.

CARACTERÍSTIQUES GENERALS:

Tipus de ciment:

- Ciments comuns excepte els tipus CEM II/A
- Ciments de ram de paleta MC
- Ciments blancs BL, quan ho requereixi la exigència de blancor

Morters per a fàbriques:

- Resistència a compressió: $\leq 0,75 \times$ Resistència a compressió de la peça
 - Morter ordinari (UNE-EN 998-2) en fàbrica no armada: $\geq M1$
 - Morter ordinari (UNE-EN 998-2) en fàbrica armada: $\geq M5$
 - Morter de junt prim o morter lleuger (UNE-EN 998-2): $\geq M5$

Ha d'estar pastat de forma que s'obtingui una mescla homogènia i sense segregacions.

2.- CONDICIONS D'EXECUCIÓ I D'UTILITZACIÓ

Per a l'elaboració i la utilització del morter, la temperatura ambient ha d'estar entre 5°C i 40°C.

La formigonera ha d'estar neta abans de l'elaboració del morter.

No s'han de mesclar morters de composició diferent.

S'ha d'aplicar abans que passin 2 h des de la pastada.

3.- UNITAT I CRITERIS D'AMIDAMENT

m3 de volum necessari elaborat a l'obra.

4.- NORMATIVA DE COMPLIMENT OBLIGATORI

Real Decreto 314/2006, de 17 de marzo, por el que se aprueba el Código Técnico de la Edificación Parte 2. Documento Básico de Seguridad estructural Fábrica DB-SE-F.

F - PARTIDES D'OBRA D'URBANITZACIÓ

F2 - DEMOLICIONS, MOVIMENTS DE TERRES I GESTIÓ DE RESIDUS

F21 - DEMOLICIONS

F219 - DEMOLICIONS D'ELEMENTS DE VIALITAT

1.- DEFINICIÓ I CONDICIONS DE LES PARTIDES D'OBRA EXECUTADES

Demolició d'elements de vialitat, arrencada de paviments o soleres o desmuntatge de paviments.

S'han considerat els elements següents:

- Vorada col·locada sobre terra o formigó
- Rigola de formigó o de panots col·locats sobre formigó
- Paviment de formigó, panots, llambordins o mescla bituminosa

L'execució de la unitat d'obra inclou les operacions següents:

- Preparació de la zona de treball
- Demolició de l'element amb els mitjans adients
- Trossejament i apilada de la runa

CONDICIONS GENERALS:

Els materials han de quedar suficientment trossegats i apilats per tal de facilitar-ne la càrrega, en funció dels mitjans de què es disposin i de les condicions de transport.

Els materials han de quedar apilats i emmagatzemats en funció de l'ús a que es destinin (transport a abocador, reutilització, eliminació en obra, etc.).

Un cop acabats els treballs, la base ha de quedar neta de restes de material.

2.- CONDICIONS DEL PROCÉS D'EXECUCIÓ

No s'ha de treballar amb pluja, neu o vent superior als 60 km/h.

S'ha de seguir l'ordre de treballs previst a la DT.

El contractista ha d'elaborar un programa de treball que ha de ser aprovat per la DF abans d'iniciar els treballs, on s'ha d'especificar, com a mínim:

- Mètode d'enderroc i fases
- Estabilitat de les construccions en cada fase, apuntalaments necessaris
- Estabilitat i protecció de les construccions i elements de l'entorn i els que s'han de conservar
- Manteniment i substitució provisional dels serveis afectats per els treballs
- Mitjans d'evacuació i especificació de les zones d'abocament dels productes d'enderroc
- Cronograma dels treballs
- Pautes de control i mesures de seguretat i salut

La part per a enderrocar no ha de tenir instal·lacions en servei (aigua, gas, electricitat, etc.).

El paviment no ha de tenir conductes d'instal·lació en servei a la part per arrencar, s'han de desmuntar els aparells d'instal·lació i de mobiliari existents, així com qualsevol element que pugui destorbar la feina.

S'han de protegir els elements de servei públic que puguin resultar afectats per les obres.

La zona afectada per les obres ha de quedar convenientment senyalitzada.

L'execució dels treballs no han de produir desperfectes, molèsties o perjudicar les construccions, bens o persones de l'entorn.

S'ha d'evitar la formació de pols, pel que cal regar les parts que s'hagin de demolir i carregar.

En cas d'imprevistos (terrenys inundats, olors de gas, etc.) o quan l'enderrocament pugui afectar les construccions veïnes, s'han de suspendre les obres i avisar a la DF.

L'operació de càrrega de runa s'ha de fer amb les precaucions necessàries, per tal d'aconseguir les condicions de seguretat suficients.

S'han d'eliminar els elements que puguin entorpir els treballs de retirada i càrrega de runa.

S'ha de complir la normativa vigent en matèria mediambiental, de seguretat i salut i d'emmagatzematge i transport de productes de construcció.

3.- UNITAT I CRITERIS D'AMIDAMENT

ENDERROC D'ESGLAÓ, ARRENCADA DE REVESTIMENT D'ESGLAÓ, DE SÒCOL, DE VORADA O RIGOLA:

m de llargària realment enderrocada, segons les especificacions de la DT.

ENDERROC O FRESAT DE PAVIMENT:

m² de paviment realment enderrocant, segons les especificacions de la DT.

TALL DE PAVIMENT:

m de llargària executada realment, amidada segons les especificacions del projecte, comprovada i acceptada expressament per la DF.

4.- NORMATIVA DE COMPLIMENT OBLIGATORI

*Orden de 6 de febrero de 1976 por la que se aprueba el Pliego de prescripciones técnicas generales para obras de carreteras y puentes (PG 3/75)

*Orden FOM/1382/2002 de 16 de mayo, por la que se actualizan determinados artículos del pliego de prescripciones técnicas generales para obras de carreteras y puentes relativos a la construcción de explanaciones, drenajes y cimentaciones.

*Orden de 10 de febrero de 1975 por la que se aprueba la Norma Tecnológica de la Edificación: NTE-ADD/1975 Acondicionamiento del terreno. Desmontes. Demoliciones

F22 - MOVIMENTS DE TERRES

F222 - EXCAVACIONS DE RASES I POUS

1.- DEFINICIÓ I CONDICIONS DE LES PARTIDES D'OBRA EXECUTADES

Conjunt d'operacions necessàries per obrir rases i pous de fonaments realitzades amb mitjans mecànics o amb utilització d'explosius.

L'execució de la unitat d'obra inclou les operacions següents:

- Preparació de la zona de treball
- Situació dels punts topogràfics exteriors a l'excavació
- Replanteig de la zona a excavar i determinació de l'ordre d'execució de les dames si és el cas
- Excavació de les terres amb demolició necessària de roca. Inclou l'excavació manual per detecció de serveis existents, ja que la seva reposició no és d'abonament i va a càrrec del contractista
- Càrrega de les terres sobre camió, contenidor, o formació de cavallons a la vora de la rasa, segons indiqui la partida d'obra

CONDICIONS GENERALS:

Es considera terreny fluix, el capaç de ser foradat amb pala, que té un assaig SPT < 20.

Es considera terreny compacte, el capaç de ser foradat amb pic (no amb pala), que té un assaig SPT entre 20 i 50.

Es considera terreny de trànsit, el capaç de ser foradat amb màquina o esscarificadora (no amb pic), que té un assaig SPT > 50 sense rebot.

Es considera terreny no classificat, des del capaç de ser foradat amb pala, que té un assaig SPT < 20, fins al capaç de ser foradat amb màquina o esscarificadora (no amb pic), que té un assaig SPT > 50 sense rebot.

Es considera roca la que pot ser foradada amb compressor (no amb màquina), que té un rebot a l'assaig SPT.

L'element excavat ha de tenir la forma i les dimensions especificades en la DT, o en el seu defecte, les que determini la DF.

El fons de l'excavació ha de quedar anivellat.

El fons de l'excavació no ha de tenir material engrunat o fluix i les esquerdes i els forats han de quedar reblerts.

Els talussos perimetrals han de ser els fixats per la DF.

Els talussos han de tenir el pendent especificat a la DT.

La qualitat de terreny del fons de l'excavació requereix l'aprovació explícita de la DF.

Toleràncies d'execució:

- Dimensions: ± 5%, ± 50 mm

- Planor: ± 40 mm/m

- Replanteig: < 0,25%, ± 100 mm
- Nivells: ± 50 mm
- Aplomat o talús de les cares laterals: ± 2°

2.- CONDICIONS DEL PROCÉS D'EXECUCIÓ

CONDICIONS GENERALS:

No s'ha de treballar amb pluja, neu o vent superior als 60 km/h.

S'han de protegir els elements de servei públic que puguin resultar afectats per les obres.

S'han d'eliminar els elements que puguin entorpir els treballs d'execució de la partida.

S'ha de seguir l'ordre dels treballs previst per la DF.

Abans de començar els treballs, es farà un replanteig previ que ha de ser aprovat per la DF.

Hi ha d'haver punts fixos de referència exteriors a la zona de treball, als quals s'hi han de referir totes les lectures topogràfiques.

Si cal fer rampes per accedir a la zona de treball, han de tenir les característiques següents:

- Amplària: $\geq 4,5$ m
- Pendent:
 - Trams rectes: $\leq 12\%$
 - Corbes: $\leq 8\%$
 - Trams abans de sortir a la via de llargària ≥ 6 m: $\leq 6\%$
- El talús ha de ser fixat per la DF.

La finalització de l'excavació de pous o rases per a fonaments o de lloses de fonamentació, s'ha de fer just abans de la col·locació del formigó de neteja, per mantenir la qualitat del sol.

Si això no fos possible, es deixarà una capa de 10 a 15 cm sense excavar fins al moment en que es pugui formigonar la capa de neteja.

Cal extreure les roques suspeses, les terres i els materials amb perill de desprendiment.

Cal extreure del fons de l'excavació qualsevol element susceptible de formar un punt de resistència local diferent de la resta, com ara roques, restes de fonaments, bosses de material tou, etc, i rebaixar el fons de l'excavació per tal que la sabata tingui un recolzament homogeni.

No s'han d'acumular terres o materials a la vora de l'excavació.

No s'ha de treballar simultàniament en zones superposades.

S'ha d'estrebar sempre que consti al projecte i quan ho determini la DF. L'estrebada ha de complir les especificacions fixades al seu plec de condicions.

S'han d'estrebar els terrenys engrunats i quan, en fondàries superiors a 1,30 m, es doni algun dels casos següents:

- S'hagi de treballar a dins
- Es treballi en una zona immediata que pugui resultar afectada per una possible esllavissada
- Hagi de quedar oberta en acabar la jornada de treball

També sempre que, per altres causes (càrregues veïnes, etc.) ho determini la DF.

S'ha de preveure un sistema de desguàs per tal d'evitar acumulació d'aigua dins l'excavació.

S'ha d'impedir l'entrada d'aigües superficials.

Si apareix aigua en l'excavació s'han de prendre les mesures necessàries per esgotar-la.

Els esgotaments s'han de fer sense comprometre l'estabilitat dels talussos i les obres veïnes, i s'han de mantenir mentre durin els treballs de fonamentació. Caldrà verificar en terrenys argilosos, si cal fer un sanejament del fons de l'excavació.

Els treballs s'han de fer de manera que molestin el mínim possible als afectats.

En cas d'imprevistos (terrenys inundats, olors de gas, restes de construccions, etc.) s'han de suspendre els treballs i avisar la DF.

No s'ha de rebutjar cap material obtingut de l'excavació sense l'autorització expressa de la DF.

S'ha d'evitar la formació de pols, pel que cal regar les parts que s'hagin de carregar.

L'operació de càrrega s'ha de fer amb les precaucions necessàries per a aconseguir unes condicions de seguretat suficients.

S'ha de complir la normativa vigent en matèria mediambiental, de seguretat i salut i d'emmagatzematge i transport de productes de construcció.

Les terres s'han de treure de dalt a baix sense soscavar-les.

L'aportació de terres per a correcció de nivells ha de ser la mínima possible, de les mateixes existents i de compacitat igual.

S'ha de tenir en compte el sentit d'estratificació de les roques.

S'han de mantenir els dispositius de desguàs necessaris, per tal de captar i reconduir els corrents d'aigua interns, en els talussos.

3.- UNITAT I CRITERIS D'AMIDAMENT

m3 de volum excavat segons les especificacions de la DT, amidat com a diferència entre els perfils transversals del terreny aixecats abans de començar les obres i els perfils teòrics assenyalats als plànols, amb les modificacions aprovades per la DF.

No s'ha d'abonar l'excés d'excavació que s'hagi produït sense l'autorització de la DF, ni la càrrega i el transport del material ni els treballs que calguin per a reomplir-lo.

Inclou la càrrega, allisada de talussos, esgotaments per pluja o inundació i quantes operacions faci falta per a una correcta execució de les obres.

També estan inclosos en el preu el manteniment dels camins de comunicació entre el desmunt i les zones on han d'anar les terres, la seva creació, i la seva eliminació, si s'escau.

Tan sols s'han d'abonar els esllavissaments no provocats, sempre que s'hagin observat totes les prescripcions relatives a excavacions, entibacions i voladures.

4.- NORMATIVA DE COMPLIMENT OBLIGATORI

OBRES D'EDIFICACIÓ:

Real Decreto 314/2006, de 17 de marzo, por el que se aprueba el Código Técnico de la Edificación Parte 2. Documento Básico de Seguridad estructural de cimientos DB-SE-C.

OBRES D'ENGINYERIA CIVIL:

*Orden de 6 de febrero de 1976 por la que se aprueba el Pliego de prescripciones técnicas generales para obras de carreteras y puentes (PG 3/75)

*Orden de 28 de septiembre de 1989 por la que se modifica el artículo 104 del pliego de prescripciones técnicas generales para obras de carreteras y puentes (PG 3/75).

*Orden FOM/1382/2002 de 16 de mayo, por la que se actualizan determinados artículos del pliego de prescripciones técnicas generales para obras de carreteras y puentes relativos a la construcción de explanaciones, drenajes y cimentaciones.

Real Decreto 863/1985 de 2 de abril, por el que se aprueba el Reglamento General de Normas Básicas de Seguridad Minera.

Orden de 20 de marzo de 1986 por el que se aprueba la Instrucción Técnica Complementaria del capítulo X del Reglamento de Normas Básicas de Seguridad Minera aprobada por Real Decreto 863/1985 de 2 de abril

F228 - REBLIMENT I PICONATGE DE RASES

1.- DEFINICIÓ I CONDICIONS DE LES PARTIDES D'OBRA EXECUTADES

Reblert, estesa i piconatge de terres o granulats en zones que per la seva extensió reduïda, per precaucions especials o per altra motiu no permeti l'ús de la maquinària amb els que normalment s'executa el terraplè.

S'han considerat els tipus següents:

- Rebliment i piconatge de rasa amb terres
- Reblert de rases amb canonades o instal·lacions amb sorra natural o sorra de reciclatge de residus de la construcció o demolicions, provenint d'una planta legalment autoritzada per al tractament d'aquests residus
- Reblert de rases i pous per a drenatges, amb graves naturals o graves de reciclatge de residus de la construcció o demolicions, provenint d'una planta legalment autoritzada per al tractament d'aquests residus

L'execució de la unitat d'obra inclou les operacions següents:

- Preparació de la zona de treball
- Situació dels punts topogràfics
- Aportació del material en cas de graves, tot-u, o granulats reciclats
- Execució del rebliment
- Humectació o dessecació, en cas necessari
- Compactació de les terres

CONDICIONS GENERALS:

Les zones del reblert son les mateixes que les definides per els terraplens: Coronament, nucli, zona exterior i fonament.

Les tongades han de tenir un gruix uniforme i han de ser sensiblement paral·leles a la rasant. El material de cada tongada ha de tenir les mateixes característiques.

El gruix de cada tongada ha de ser l'adequat per tal d'obtenir el grau de compactació exigít amb els mitjans que es disposen.

En cap cas el grau de compactació de cada tongada ha de ser inferior al més alt que tinguin els sòls adjacents, en el mateix nivell.

La composició granulomètrica de la grava ha de complir les condicions de filtratge fixades per la DF, en funció dels terrenys adjacents i del sistema previst d'evacuació d'aigua.

Les terres han de complir les especificacions fixades al seu plec de condicions.

La composició granulomètrica del tot-u ha de complir les especificacions fixades al seu plec de condicions.

En tota la superfície s'ha d'arribar, com a mínim, al grau de compactació previst expressat com a percentatge sobre la densitat màxima obtinguda en l'assaig Pròctor Modificat (UNE 103501).

RASA:

Toleràncies d'execució:

- Planor: ± 20 mm/m

- Nivells: ± 30 mm

RASA PER A INSTAL·LACIÓ DE TUBERIES:

El reblert ha d'estar format per dues zones:

- La zona baixa a una alçària fins a 30 cm per damunt de la generatriu superior del tub

- La zona alta, la resta de la rasa

El material de la zona baixa no ha de tenir matèria orgànica. El material de la zona alta ha de ser de forma que no produeixi danys a la tuberia instal·lada.

2.- CONDICIONS DEL PROCÉS D'EXECUCIÓ

CONDICIONS GENERALS:

S'han de suspendre els treballs en cas de pluja quan la temperatura ambient sigui inferior a 0°C en el cas de graves o de tot-u, o inferior a 2°C en la resta de materials.

S'han de protegir els elements de servei públic que puguin resultar afectats per les obres.

S'han d'eliminar els elements que puguin entorpir els treballs d'execució de la partida.

Hi ha d'haver punts fixos de referència exteriors a la zona de treball, als quals s'hi han de referir totes les lectures topogràfiques.

Excepte en les rases de drenatge, en la resta de casos s'ha d'eliminar els materials inestables, turba o argila tova de la base per al rebliment.

L'ampliació o recrescuda de reblerts existents s'han de preparar de forma que es garanteixi la unió amb el nou reblert.

Les zones que per la seva forma puguin retenir aigua a la seva superfície s'han de corregir abans de l'execució.

No s'ha d'estendre cap tongada fins que la inferior compleixi les condicions exigides.

Un cop estesa la tongada, si fos necessari, s'ha d'humitejar fins arribar al contingut òptim d'humitat, de manera uniforme.

Si el grau d'humitat de la tongada és superior a l'exigít, s'ha de dessecar mitjançant l'addició i mescla de materials secs o d'altres procediments adients.

S'han de mantenir els pendents i dispositius de desguàs necessaris per tal d'evitar entollaments, sense perill d'erosió.

Després de la pluja no s'ha d'estendre una nova tongada fins que l'última s'hagi secat bé, o s'ha d'escarificar afegint la tongada següent més seca, de forma que l'humitat resultant sigui l'addient.

En l'execució de reblerts en contacte amb estructures de contenció, les tongades situades a ambdós costats de l'element han de quedar al mateix nivell.

Abans de la compactació cal comprovar que l'estructura amb la que estigui en contacte, ha assolit la resistència necessària.

Quan s'utilitzi corró vibratori per a compactar, ha de donar-se al final unes passades sense aplicar-hi vibració.

S'ha d'evitar el pas de vehicles per sobre de les capes en execució, fins que la compactació s'hagi completat.

S'ha de complir la normativa vigent en matèria mediambiental, de seguretat i salut i d'emmagatzematge i transport de productes de construcció.

Els treballs s'han de fer de manera que molestin el mínim possible als afectats.

En cas d'imprevistos, s'han de suspendre les obres i avisar a la DF.

RASA PER A INSTAL·LACIÓ DE TUBERIES:

El reblert definitiu s'ha de fer un cop aprovada la instal·lació per la DF.

La s'ha de compactar amb les precaucions necessàries per a no produir moviments ni danys a la tuberia instal·lada.

GRAVES PER A DRENATGES:

S'ha d'evitar l'exposició prolongada del material a la intempèrie.

El material s'ha d'emmagatzemar i d'utilitzar de forma que s'eviti la seva disgregació i contaminació. En cas de trobar zones segregades o contaminades per pols, per contacte amb la superfície de base o per inclusió de materials estranys, cal procedir a la seva eliminació.

Els treballs s'han de fer de manera que s'eviti la contaminació de la grava amb materials estranys.

Quan la tongada hagi d'estar constituïda per materials de granulometria diferent, s'ha de crear entre ells una superfície contínua de separació.

3.- UNITAT I CRITERIS D'AMIDAMENT

m3 de volum amidat segons les especificacions de la DT.

La partida d'obra inclou el subministrament i aportació del material en cas de graves, tot-u o material provinent del reciclatge de residus de la construcció, i no està inclòs en cas de que es tracti de terres.

4.- NORMATIVA DE COMPLIMENT OBLIGATORI

*Orden de 6 de febrero de 1976 por la que se aprueba el Pliego de prescripciones técnicas generales para obras de carreteras y puentes (PG 3/75)

*Orden FOM/1382/2002 de 16 de mayo, por la que se actualizan determinados artículos del pliego de prescripciones técnicas generales para obras de carreteras y puentes relativos a la construcción de explanaciones, drenajes y cimentaciones.

F2R - GESTIÓ DE RESIDUS

1.- DEFINICIÓ I CONDICIONS DE LES PARTIDES D'OBRA EXECUTADES

Operacions de càrrega i transport, o de transport amb temps d'espera per a la càrrega, de terres, material d'excavació i residus de la construcció i operacions de tria dels materials sobrants i de rebuig que es generen a l'obra, o en un enderroc, per tal de classificar-los en funció del lloc on es dipositaran o es reutilitzaran.

S'han considerat els tipus següents:

- Transport o càrrega i transport de terres i material procedent de l'excavació, dins de l'obra o entre obres, amb dúmper o mototragella o camió
- Transport o càrrega i transport de terres i material procedent d'excavació a un a monodipòsit o centre de reciclatge, amb contenidor, dúmper o camió
- Transport o càrrega i transport de residus dins de l'obra amb camió o dúmper
- Transport o càrrega i transport de residus de la construcció a centre de reciclatge, a monodipòsit, a abocador específic o a centre de recollida i transferència, amb contenidor o amb camió
- Subministrament de bidó per a emmagatzemar residus potencialment perillosos.
- Càrrega i transport fins a centre de recollida o transferència de bidons amb residus potencialment perillosos.
- Classificació dels materials sobrants i de rebuig en funció del lloc on es dipositaran o es reutilitzaran.
- Descàrrega i emmagatzematge dels residus de l'obra en un lloc especialitzat, d'acord amb el tipus de residu.

CÀRREGA I TRANSPORT DE TERRES I RESIDUS:

L'operació de càrrega s'ha de fer amb les precaucions necessàries per a aconseguir unes condicions de seguretat suficients.

Els vehicles de transport han de portar els elements adequats a fi d'evitar alteracions perjudicials del material.

El trajecte que s'ha de recórrer ha de complir les condicions d'amplària lliure i de pendent adequades a la maquinària que s'utilitzi.

RESIDUS ESPECIALS:

Els materials potencialment perillosos han d'estar separats per tipus compatibles i emmagatzemats en bidons o contenidors adequats, amb indicació del tipus de perillositat.

A L'OBRA:

Transport de terres i material d'excavació o del rebaix, o residus de la construcció, entre dos punts de la mateixa obra o entre dues obres.

Les àrees d'abocada han de ser les que defineixi la DF.

L'abocada s'ha de fer al lloc i amb el gruix de capa indicats.

Les característiques de les terres han d'estar en funció del seu ús, han de complir les especificacions del seu plec de condicions i cal que tinguin l'aprovació de la DF.

A CENTRE DE RECICLATGE, A MONODIPÒSIT, A ABOCADOR ESPECÍFIC O A CENTRE DE RECOLLIDA I TRANSFERÈNCIA:

S'han de transportar a l'abocador autoritzat tots els materials procedents de l'excavació que la DF no accepti com a útils, o siguin sobrants.

El transportista ha de lliurar un certificat on s'indiqui el lloc d'abocament, la classificació del centre on s'ha fet l'abocament i la quantitat de material de cada tipus que s'ha abocat.

DISPOSICIÓ DE RESIDUS:

Cada material, en funció de la seva classificació de tipus de residu, s'ha de disposar en un lloc adequat, legalment autoritzat per al tractament o emmagatzematge d'aquell tipus de residu.

CLASSIFICACIÓ DE RESIDUS:

Han d'estar classificats en contenidors o espais separats els materials inerts, com ara restes de formigó, morters, ceràmica, etc.. els materials orgànics, com ara fustes, cartrons, etc., els metàl·lics, els plàstics i els materials potencialment perillosos, com ara pintures, dissolvents, etc..

2.- CONDICIONS DEL PROCÉS D'EXECUCIÓ

CÀRREGA I TRANSPORT DE TERRES I RESIDUS:

El transport s'ha de realitzar en un vehicle adequat, per al material que es desitgi transportar, proveït dels elements que calen per al seu desplaçament correcte.

Durant el transport s'ha de protegir el material de manera que no es produeixin pèrdues en els trajectes utilitzats.

RESIDUS DE LA CONSTRUCCIÓ:

La manipulació dels materials s'ha de fer amb les proteccions adequades a la perillositat del mateix.

3.- UNITAT I CRITERIS D'AMIDAMENT

TRANSPORT DE TERRES O RESIDUS INERTS O NO ESPECIALS:

m³ de volum amidat amb el criteri de la partida d'obra d'excavació que li correspongui, incrementat amb el coeficient d'esponjament indicat en el plec de condicions tècniques, o qualsevol altre acceptat prèviament i expressament per la DF.

La unitat d'obra no inclou les despeses d'abocament ni de manteniment de l'abocador.

TERRES:

Es considera un increment per esponjament d'acord amb els criteris següents:

- Excavacions en terreny fluix: 15%
- Excavacions en terreny compacte: 20%
- Excavacions en terreny de trànsit: 25%
- Excavacions en roca: 25%

RESIDUS DE LA CONSTRUCCIÓ:

Es considera un increment per esponjament d'un 35%.

RESIDUS ESPECIALS:

unitat de quantitat de bidons o contenidors subministrats i transportats al centre de recollida.

TRANSPORT DE RESIDUS ESPECIALS:

La unitat d'obra inclou tots els canons, taxes i despeses per la disposició de cada tipus de residu al centre corresponent.

CLASSIFICACIÓ DE RESIDUS:

m3 de volum realment classificat d'acord amb les especificacions de la DT.

DISPOSICIÓ DE RUNA O RESIDUS INERTS:

m3 de volum de cada tipus de residu dipositat a l'abocador o centre de recollida corresponent.

DISPOSICIÓ DE RESIDUS NO ESPECIALS O ESPECIALS:

kg de pes de cada tipus de residu dipositat a l'abocador o centre de recollida corresponent.

DISPOSICIÓ DE RESIDUS:

La unitat d'obra inclou tots els canons, taxes i despeses per la disposició de cada tipus de residu al centre corresponent.

4.- NORMATIVA DE COMPLIMENT OBLIGATORI

Ley 10/1998, de 21 de abril, de Residuos.

Decret 201/1994, de 26 de juliol, regulador dels enderroc i altres residus de la construcció.

Real Decreto 108/1991, de 1 de febrero, sobre la prevención y reducción de la contaminación del medio ambiente producida por el amianto.

Decret 161/2001 de 12 de juny, de modificació del Decret 201/1994 de 26 de juliol, regulador dels enderroc i altres residus de la construcció.

Decret 34/1996, de 9 de gener, pel qual s'aprova el Catàleg de residus de Catalunya.

Decret 92/1999, de 6 d'abril, de modificació del Decret 34/1996, de 9 de gener, pel qual s'aprova el catàleg de Residus de Catalunya.

FG - INSTAL·LACIONS ELÈCTRIQUES

FG2 - TUBS I CANALS

FG22 - TUBS FLEXIBLES I CORBABLES NO METÀL·LICS

1.- DEFINICIÓ I CONDICIONS DE LES PARTIDES D'OBRA EXECUTADES

Tub flexible no metàl·lic, de fins a 250 mm de diàmetre nominal, col·locat.

S'han considerat els tipus de tubs següents:

- Tubs de PVC corrugats
- Tubs de PVC folrats, de dues capes, semillisa la exterior i corrugada la interior
- Tubs de material lliure d'halògens
- Tubs de polipropilè
- Tubs de polietilè de dues capes, corrugada la exterior i llisa la interior

S'han considerat els tipus de col·locació següents:

- Tubs col·locats encastats
- Tubs col·locats sota paviment
- Tubs col·locats sobre sostremort
- Tubs col·locats al fons de la rasa

L'execució de la unitat d'obra inclou les operacions següents:

- Replanteig del traçat del tub
- L'estesa, fixació o col·locació del tub
- Retirada de l'obra de les restes d'embalatges, retalls de tubs, etc.

CONDICIONS GENERALS:

El tub no pot tenir empalmaments entre els registres (caixes de derivació, pericons, etc.), ni entre aquests i les caixes de mecanismes.

S'ha de comprovar la regularitat superficial i l'estat de la superfície sobre la què s'ha d'efectuar el tractament superficial.

Toleràncies d'instal·lació:

- Penetració dels tubs dintre les caixes: ± 2 mm

ENCASTAT:

El tub s'ha de fixar al fons d'una regata oberta al parament, coberta amb guix.

Recobriments de guix: ≥ 1 cm

SOBRE SOSTREMORT:

El tub ha de quedar fixat al sostre o recolzat en el cel ras.

MUNTAT A SOTA D'UN PAVIMENT

El tub ha de quedar recolzat sobre el paviment base.

Ha de quedar fixat al paviment base amb tocs de morter cada metre, com a mínim.

CANALITZACIÓ SOTERRADA:

El tub ha de quedar instal·lat al fons de rases reblertes posteriorment.

El tub no pot tenir empalmaments entre els registres (caixes de derivació, pericons, etc.), ni entre aquests i les caixes de mecanismes.

Nombre de corbes de 90° entre dos registres consecutius: ≤ 3

Distància entre la canalització i la capa de protecció: ≥ 10 cm

Fondària de les rases: ≥ 40 cm

Penetració del tub dins dels pericons: 10 cm

Toleràncies d'execució:

- Penetració del tub dins dels pericons: ± 10 mm

2.- CONDICIONS DEL PROCÉS D'EXECUCIÓ**CONDICIONS GENERALS:**

Abans de començar els treballs de muntatge es farà un replanteig previ que serà aprovat per la DF

Les unions s'han de fer amb els accessoris subministrats pel fabricant o expressament aprovats per aquest. Els accessoris d'unió i en general tots els accessoris que intervenen en la canalització han de ser els adequats al tipus i característiques del tub a col·locar.

S'ha de comprovar que les característiques del producte a col·locar corresponen a les especificades a la DT del projecte.

Els tubs s'han d'inspeccionar abans de la seva col·locació.

La seva instal·lació no n'ha d'alterar les característiques.

Un cop acabades les tasques de muntatge, es procedirà a la retirada de l'obra de les restes d'emalatges, retalls de tubs, etc.

CANALITZACIÓ SOTERRADA:

El tub ha de quedar alineat en el fons de la rasa nivellant-lo amb una capa de sorra garbejada i netejant-la de possibles obstacles (pedra, runa, etc.)

Sobre la canalització s'ha de col·locar una capa o coberta d'avís i protecció mecànica (maons, plaques de formigó, etc.).

3.- UNITAT I CRITERIS D'AMIDAMENT

m de llargària instal·lada, amidada segons les especificacions del projecte, entre els eixos dels elements o dels punts per connectar.

La instal·lació inclou les fixacions, provisionals quan el muntatge és encastat i definitives en la resta de muntatges.

Aquest criteri inclou les pèrdues de material corresponents a retalls.

4.- NORMATIVA DE COMPLIMENT OBLIGATORI

NORMATIVA GENERAL:

Real Decreto 842/2002 de 2 de agosto, por el que se aprueba el Reglamento Electrotécnico de Baja Tensión. REBT 2002

UNE-EN 50086-1:1995 Sistemas de tubos para instalaciones eléctricas. Parte 1: Requisitos generales.

UNE-EN 50086-2-2:1997 Sistemas de tubos para instalaciones eléctricas. Parte 2-1: Requisitos particulares para sistemas de tubos curvables.

UNE-EN 50086-2-3:1997 Sistemas de tubos para instalaciones eléctricas. Parte 2-1: Requisitos particulares para sistemas de tubos flexibles.

CANALITZACIÓ SOTERRADA:

UNE-EN 50086-2-4:1995 Sistemas de tubos para instalaciones eléctricas. Parte 2-4: Requisitos particulares para sistemas de tubos enterrados.

Roses, octubre de 2020

Director de la memòria tècnica
CARLES VICTORIA PLANAS
Arquitecte Municipal
Àrea d'urbanisme
Ajuntament de Roses
Plaça Catalunya, 12. (17480) ROSES

Redactor de la memòria tècnica
JORDI PALÓS MAGESTER
Enginyer Tècnic Industrial
Col. CETIG n° 13340
SEGETEC Enginyeria
Plaça de l'Àngel, 2. (17480) ROSES

PLEC DE CONDICIONS TÈCNIQUES
D'INSTAL·LACIÓ ELÈCTRICA

1. Escamesa

1.1 Escamesa

És part de la instal·lació de la xarxa de distribució, que alimenta la Caixa General de Protecció (CGP). Els conductors seran de Coure o Alumini. Aquesta línia està regulada per la ITC.BT-11.

Aquesta instal·lació ha de complir els requisits tècnics que la ITC-BT-07 , ja que es tracta d'una Xarxa de Distribució Subterrània.

Els cables seran aïllats, de tensió assignada 0.6/1KV, i aniran soterrats sota tub protector.

Al tractar-se d'una instal·lació propietat de la companyia subministradora, aquesta haurà de complir les exigències de les normes particulars descrites en la guia vademècum per a instal·lacions d'enllaç.

2. Instal·lació d'enllaç

Aquesta instal·lació, a més de complir les exigències descrites en el reglament, haurà de complir les exigències de les normes particulars descrites en la guia vademècum per a instal·lacions d'enllaç.

Les característiques a complir són les prescrites per a subministraments individuals per una potència prevista de 111 kW.

2.1 Caixa General de protecció .

Es la caixa on s'allotgen els elements de protecció de la L.G.A. S'estarà amb tot el que disposa la ITC-BT-13 i les exigències particulars que marqui la companyia de subministrament elèctric. Prèvia a la seva instal·lació el instal·lador es posarà d'acord amb la companyia pel seu emplaçament i característiques.

2.2 Línia General d'Alimentació.

Al tractar-se d'un subministre únic, no existeix L.G.A. si no que la Derivació individuals realitza també aquesta funció.

2.3 Equip de protecció i mesura

Es el lloc on s'ubicarà l'equip de mesura d'energia elèctrica de l'usuari.

Haurà de complir les exigències de la ITC-BT-16.

La forma de col·locació prevista d'aquest equip de mesura és en nínxol col·locat en tanca propera a la façana de l'edifici.

També s'haurà de complir les exigències que marqui la companyia elèctrica de subministrament d'energia. (fulls 38-39 de la Guia Vademècum per inst. d'enllaç en B.T. de Endesa).

2.4 Derivació individual

És la part de la instal·lació que, partint de la Centralització de Comptadors, subministra energia elèctrica a una instal·lació. Comprèn els fusibles de seguretat, el conjunt de mesura i les dispositius general de comandament i protecció. Esta regulada per la ITC-BT-15.

La derivació individual estarà constituïda per conductors aïllats a l'interior de tubs en superfície o canal protectora.

Els conductors a utilitzar seran de Cu o Al, aïllats i normalment unipolars, essent la tensió assignada 450/750 V com a mínim. Pel cas de cables multiconductors o pel cas de derivacions individuals a l'interior de tubs enterrats, l'aïllament dels cables serà d'una tensió assignada 0.6/1 KV.

En el cas que ens ocupa els cables seran Unipolars de coure 0.6/1 KV KZ1-K (AS). Majoritàriament canalitzats mitjançant canal protectora que compleixi les prescripcions definides en la ITC-BT15.

Els cables seran no propagadors d'incendi i d'emissió de fums i opacitat reduïda. Els cables de característiques equivalents a les de la norma UNE 21.123 part 4 o 5 o a la norma UNE 211002 compleixen amb aquesta prescripció.

La caiguda de tensió admissible, pel cas de derivacions individuals de subministres amb un únic comptador, serà del 1,5%.

2.5 Dispositius Generals i Individuals de Comandament i Protecció

Els dispositius generals de comandament i protecció es situaran en el lloc definit en la memòria. En els establiments en que procedeixi es col·locarà una caixa per l'interruptor de Control de Potència, immediatament abans dels demés dispositius, en compartiment independent i precintable. Dita caixa es podrà col·locar en el mateix quadre on es col·loquin els dispositius generals de comandament i protecció.

Els dispositius individuals de comandament i protecció de cadascun dels circuits, que són l'origen de la instal·lació interior, podran instal·lar-se en quadres separats i en d'altres llocs.

En locals d'ús comú o de pública concurrència s'haurà de prendre les precaucions necessàries per tal que els dispositius de comandament i protecció, no siguin accessibles al públic en general.

L'alçada a la qual es situaran els dispositius generals i individuals de comandament i protecció dels circuits, estarà a una alçada entre 1 i 2 m.

Les envoltants dels quadres s'ajustaran a les normes UNE 20.451 i UNE-EN 60.439-3, amb un grau de protecció mínim IP 30 segons UNE 20324 i IK07 segons UNE-EN 50102. L'envoltant per l'Interruptor de Control de Potència serà precintable i les seves dimensions estaran d'acord amb el tipus de subministrament i tarifa a aplicar.

Els dispositius generals i individuals de comandament i protecció seran, com a mínim:

- Un interruptor general automàtic de tall omnipolar, d'intensitat nominal mínima 25 A, que permeti el seu accionament manual i que estigui dotat d'elements de protecció contra sobrecàrrega i curtcircuits (segons ITC-BT-22). Tindrà el poder de tall suficient per la intensitat de curtcircuit que pugui produir-se en un punt de la seva instal·lació, de 4,5 kA com a mínim. Aquest interruptor serà independent del Interruptor de Control de Potència.
- Un interruptor diferencial general, d'intensitat assignada superior o igual a la del interruptor general, destinat a la protecció contra contactes indirectes de tots els circuits (segons ITC-BT-22). Es complirà la següent condició: $R_a \cdot I_a \leq U$, on "Ra" és la suma de resistències de la presa de terra i dels conductors de protecció de masses.
"La" és el corrent que assegura el funcionament del dispositiu de protecció (corrent diferencial - residual assignat).
"U" és la tensió de contacte límit convencional (50 V en locals secs i 24 V en locals humits).
- Dispositius de tall omnipolar, destinats a la protecció contra sobrecàrregues i curtcircuits de cadascun dels circuits interiors (segons ITC-BT-22).
- Dispositiu de protecció contra sobretensions, segons ITC-BT-23.

Si pel tipus de la instal·lació es disposés un interruptor diferencial per cada circuit o grup de circuits, es podria prescindir de l'interruptor diferencial general, sempre que quedin protegits tots els circuits. En el cas que s'instal·li més d'un interruptor diferencial en sèrie, existirà una selectivitat entre ells.

Totes les masses dels equips elèctrics protegits per un mateix dispositiu de protecció, han d'estar interconnectades i unides per un conductor de protecció a una mateixa presa de terra.

3. Instal·lació interior

3.1 Conductors

Els conductors seran de coure d'aïllament V-750 com a mínim.

La secció de cada un d'aquests està descrita en l'annex I - Càlcul de línies. Complint les prescripcions vigents de forma que la caiguda de tensió entre l'origen de la instal·lació interior i qualsevol punt d'utilització sigui inferior al 3% per l'enllumenat i del 5% pels altres usos.

El valor de la caiguda de tensió podrà compensar-se entre la de la instal·lació interior (3-5 %) i la de la instal·lació d'enllaç (1.5 %), de forma que la caiguda de tensió total sigui inferior a la suma dels valor límits especificats per ambdues (4.5-6.5 %). Per instal·lacions que s'alimentin directament en alta tensió, mitjançant un transformador propi, es considerarà que la instal·lació interior de baixa tensió té el seu origen a la sortida del transformador, essent també en aquests casos les caigudes de tensió màximes admissibles del 4.5 % per enllumenat i del 6.5 % pels demes usos.

En instal·lacions interiors, la secció del neutre serà com a mínim igual a la de les fases. No s'utilitzarà un mateix conductor neutre per varis circuits.

Les intensitats màximes admissibles, es regiran pel la norma UNE 20.460-5-523.

Els conductors de protecció tindran una secció mínima igual a la fixada a la taula següent:

Secció conductors (mm ²)	fase	Secció conductors protecció (mm ²)
Sf<=16		Sf
16<Sf<=35		16
Sf>35		Sf/2

3.2 Identificació de conductors

Els conductors de la instal·lació seran fàcilment identificables, especialment pel que fa al conductor neutre i al conductor de protecció. Aquesta identificació es realitzarà pels colors que presentin els seus aïllaments. Quan existeixi conductor neutre a la instal·lació, s'identificarà amb el color blau clar. El conductor de protecció s'identificarà amb el color verd-groc. Tots els conductors de fase, s'identificaran amb els colors marró, negre o gris.

3.3 Subdivisió de les instal·lacions

Les instal·lacions es subdividiran de forma que les pertorbacions originades per avaries que puguin originar-se en un punt d'elles, afecti només a certes parts de la instal·lació, per exemple a un sector de l'edifici, a una planta, a un sol local, etc., per la qual cosa els dispositius de protecció de cada circuit estaran adequadament coordinats i seran selectius amb els dispositius generals de protecció que els precedeixin. Tota instal·lació es dividirà en varis circuits, segons les necessitats, per tal de:

- evitar les interrupcions innecessàries de tot el circuit i limitar les conseqüències d'una fallada.
- facilitar les verificacions, assaigs, i el manteniment.
- Evitar els riscos que podrien resultar de la fallada d'un sol circuit que pogués dividir-se, com per exemple si només hi ha un sol circuit d'enllumenat.

3.4 Equilibrat de càrregues.

Per tal de que es mantingui l'equilibri en la càrrega dels conductors que formen part d'una instal·lació, es procurarà que quedi repartida entre les fases o conductors actius.

3.5 Resistència d'aïllament i rigidesa dielèctrica.

Les instal·lacions hauran de presentar una resistència d'aïllament al menys igual als valors indicats a la taula següent:

Tensió nominal	Tensió assaig cc	Resistència d'aïllament (MΩ)
MBTS o MBTP	250	>=0.25
<= 500 V	500	>=0.50
>500 v	1000	>=1.00

La rigidesa dielèctrica serà tal que, desconnectats els receptors, resisteixi durant 1 minut una prova de tensió de $2U+1000V$ a una freqüència industrial, essent U la tensió màxima de servei i amb un mínim de 1.500 V.

Els corrents de fuga no seran superiors, pel conjunt de la instal·lació o per cadascun dels circuits en que pugui dividir-se a efectes de la seva protecció, a la sensibilitat que presentin els interruptors diferencials instal·lats com protecció contra els contactes indirectes.

3.6 Connexions

En cap cas es permetrà la unió de conductors mitjançant connexions i/o derivacions per simple cargolament entre si dels conductors, si no que s'hauran de realitzar sempre utilitzant borns de connexió muntats individualment o constituint blocs o regletes de connexió. Sempre hauran de realitzar-se a l'interior de caixes de connexió i/o derivació.

Si es tracta de conductors de varis fils cablejats, les connexions es realitzaran de forma que el corrent es reparteixi per tots els fils components.

3.7 Sistemes d'instal·lació

Prescripcions generals

Varis circuits poden coincidir dins el mateix tub o en el mateix compartiment de canal si tots els conductors estan aïllats per la tensió assignada més elevada.

En el cas de proximitat de canalitzacions elèctriques amb altres no elèctriques, es disposaran de forma que entre les superfícies exteriors de ambdues es mantingui una distància mínima de 3 cm. En cas de proximitat amb conductes de calefacció, d'aire calent, vapor o fum, les canalitzacions elèctriques s'establiran de forma que no es pugui assolir una temperatura perillosa, i per tant es mantindran separades per una distància convenient o per mitjà de pantalles calorífugues.

Les canalitzacions elèctriques no es situaran per sota d'altres canalitzacions que puguin ocasionar condensacions, com les destinades a vapor d'aigua, aigua, gas, etc., a menys que es prenguin les precaucions necessàries.

Les canalitzacions es disposaran de forma que siguin de fàcil inspecció, maniobra i accés a les connexions. Els circuits i elements s'identificaran convenientment de manera que es pugui procedir en tot moment a reparacions, transformacions, etc.

En tota la longitud dels passos de canalitzacions a través d'elements de la construcció, com parets, envans o sostres, no hi haurà connexions ni derivacions de cables, estant protegides contra els deterioraments mecànics, les accions químiques i els efectes de la humitat.

Les cobertes, tapes o envoltants, comandaments i polsadors de maniobra d'aparells com mecanismes, interruptors, bases, reguladors, etc., instal·lats en locals humits, seran de material aïllant.

Conductors aïllats dins tubs protectors

Els cables utilitzats seran de tensió assignada no inferior a 450/750V.

El diàmetre exterior mínim dels tubs, en funció del número i la secció dels conductors, s'obtindrà de les taules de la ITC-BT-21, així com les característiques mínimes segons el tipus d'instal·lació.

Per l'execució de les instal·lacions dins tubs protectors, es tindran en compte les prescripcions generals següents:

- El traçat de les canalitzacions es farà seguint línies verticals i horitzontals paral·leles a les arestes de les parets que limiten el local.

- El tubs s'uniran entre si mitjançant accessoris adequats a la seva classe que assegurin la continuïtat de la protecció que proporcionen als conductors.
- Els tubs aïllants rígids corbables en calent podran ser ensamblats entre si en calent, recobrint la unió amb una cola especial quan sigui precisa una unió estanca.
- Les corbes practicades als tubs seran continues i no originaran reduccions de secció inadmissibles. Els radis mínims de curvatura per cada classe de tub seran els especificats pel fabricant.
- Serà possible la fàcil introducció i retirada dels conductors als tubs després de ser col·locats i fixats aquests i els seus accessoris, disposant dels registres que es consideri convenient, que en trams rectes no estaran separats entre si més de 15 m. El nombre de corbes en angle situades entre dos registres consecutius no serà superior a tres.
- Els registres podran estar destinats únicament a facilitar la introducció i retirada dels conductors, o servir al mateix temps com a caixes de connexió o derivació.
- Les connexions entre conductors es realitzaran a l'interior de caixes apropiades de material aïllant i no propagador de la flama. Si són metàl·liques estaran protegides contra la corrosió. Les dimensions de les caixes permetran allotjar còmodament tots els conductor que hagin de contenir. La seva profunditat serà almenys igual a diàmetre del tub més gran més un 50% del mateix, amb un mínim de 40 mm. El seu diàmetre ò costat mínim serà de 60 mm.
- Els tubs metàl·lics que siguin accessibles s'han de posar a terra. La continuïtat elèctrica tindrà que quedar degudament assegurada. En el cas d'utilitzar tubs metàl·lics flexibles, és necessari que la distància entre dues posades a terra no excedeixi de 10 metres.
- No podran utilitzar-se els tubs metàl·lics com conductors de protecció o neutre.

Quan els tubs s'instal·lin en muntatge superficial, es tindrà en compte també:

- Els tubs es fixaran a les parets i sostres amb brides o abraçadores protegides contra la corrosió i sòlidament subjectes. La distància entre aquestes serà com a màxim de 0.5 m. Es fixaran a les dues parts dels canvis de direcció, a les unions i a les proximitats immediates de les entrades a caixes o aparells. És convenient disposar sempre els tubs a una alçada mínima de 2.5 m, pro protegir-los de danys mecànics.

Quan els tubs es col·loquin encastats, es tindrà en compte també les següents prescripcions:

- En la instal·lació dels tubs a l'interior d'elements de la construcció, les regates no posaran en perill la seguretat de parets o sostres o es practiquin. Les dimensions de les regates seran suficients per tal que els tubs quedin recoberts per una capa de 1 cm de guix com a mínim.
- Per la instal·lació corresponent a la pròpia planta, únicament podran passar entre forjat i revestiment, tubs que hauran de quedar recoberts per una capa de formigó o morter de 1 cm de guix com a mínim, més el paviment.
- Les tapes dels registres i de les caixes de connexió quedaran accessibles i desmuntables. Els registres i les caixes quedaran enrasats amb la superfície exterior del revestiments de la paret o sostre.

Conductors aïllats fixats directament sobre les parets.

Aquestes instal·lacions es realitzaran amb cables de tensions assignades no inferiors a 0.6/1kV, proveït d'aïllament i coberta (s'inclouen cables armats o amb aïllament mineral).

Per l'execució de les instal·lacions es tindran em compte les següents prescripcions:

- Es fixaran a les parets amb brides, abraçadores o collars de forma que perjudiqui la coberta dels mateixos.

- Per tal de que els cables quedin ben estesos, els punts de fixació estaran suficientment propers. La distància entre dos punts de fixació successius no excedirà de 0.4 m.
- Quan els cables hagin de disposar de protecció mecànica, pel lloc i condicions, s'utilitzaran cables armats. En el cas de no utilitzar aquest tipus de cables, s'establirà una protecció mecànica complementària.
- S'evitarà corbar els cables amb un radi massa petit, no inferior a 10 vegades el diàmetre exterior del cable.
- La intersecció de cables amb instal·lacions no elèctriques es podran efectuar per la part anterior o posterior a aquestes deixant una distància mínima de 3 cm.
- Els extrems dels cables seran estancs quan les característiques dels locals o l'emplaçament així ho exigeixi, utilitzant caixes o altres dispositius adequats. La estanquitat podrà quedar assegurada amb l'ajuda de premsaestopes.
- Les unions i connexions es faran amb caixes o dispositius equivalents proveïts de tapes desmuntables que assegurin la continuïtat de la protecció mecànica establerta, l'aïllament i la inaccessibilitat de les connexions i permetent la verificació en cas necessari.

Conductors aïllats a l'interior dels buits de la construcció.

Els cables utilitzats seran de tensió assignada no inferior a 450/750V, amb coberta de protecció. Els cables o tubs podran instal·lar-se directament en els buits de la construcció totalment construïts amb materials incombustibles de resistència al foc RF-120 com a mínim.

Els buits de la construcció admissibles per aquestes canalitzacions podran estar disposats en murs, parets, bigues, forjats o sostres, adoptant la forma de conductes continus o bé estaran compresos entre dos superfícies paral·leles, com en el cas de falsos sostres o parets amb càmeres d'aire.

La secció dels buits serà com a mínim igual a quatre vegades la ocupada pels cables o tubs, i la dimensió més petita no serà inferior a dues vegades el diàmetre exterior de major secció d'aquests, amb un mínim de 20 mm.

S'evitaran, les asprors a l'interior dels buits i els canvis de direcció dels mateixos en un nombre elevat o de petit radi de curvatura.

La canalització podrà ser revisada i conservada sense que sigui necessària la destrucció parcial de les parets, sostres o els seus guarniments o decoracions. Les connexions i derivacions seran accessibles disposant per això de les caixes de derivació adequades.

S'evitarà que puguin produir-se infiltracions, fuites o condensacions d'aigua que puguin penetrar a l'interior, posant especial atenció a l'impermeabilitat dels murs exteriors, així com a la proximitat a canonades de conducció de líquids, possibilitat d'acumulació, etc...

Conductors aïllats dins canals protectores.

La canal protectora és un material d'instal·lació constituït per un perfil de parets perforades o no, destinat a allotjar conductors o cables i tancat amb una tapa desmuntable. Els cables utilitzats seran de tensió assignada no inferior a 450/750V.

Les canals protectores tindran un grau de protecció IP4X, i estaran classificades com "canals amb tapa d'accés que només pot obrir-se amb eines". Al seu interior es podran disposar mecanismes com interruptors, preses de corrent, dispositius de comandament i control. També es podran fer connexions al seu interior i connexions als mecanismes.

Les característiques seran conformes a la norma UNE 50.085.

El traçat de les canalitzacions, es farà seguint línies verticals i horitzontals o paral·leles a les arestes de les parets.

Les canals amb conductivitat elèctrica s'han de connectar a la xarxa de terra, i la seva continuïtat elèctrica quedarà convenientment assegurada.

La tapa de les canals quedarà sempre accessible.

4. Protecció contra sobreintensitats.

Tot circuit estarà protegit contra els efectes de les sobreintensitats que puguin presentar-se, pel la qual cosa la interrupció del circuit es realitzarà en un temps convenient o estarà dimensionat per les sobreintensitats previsibles.

Les sobreintensitats poden estar motivades per: sobrecàrregues degudes als aparells d'utilització o defectes d'aïllament de gran impedància, curtcircuits i descàrregues elèctriques atmosfèriques.

- Protecció contra sobrecàrregues. El límit de la intensitat de corrent admissible en un conductor, ha de quedar en tot cas garantit pel dispositiu de protecció utilitzat. El dispositiu de protecció utilitzat podrà estar constituït per un interruptor automàtic de tall omnipolar, o per tallacircuits fusibles calibrats.
- Protecció contra curtcircuits. A l'origen de tot circuit s'establirà un dispositiu de protecció contra curtcircuits, amb una capacitat de tall d'acord amb la intensitat de curtcircuit, que pugui presentar-se en el punt de connexió. S'admet que quan es tracti de circuits derivats d'un de principal, cadascun dels circuits derivats disposi de protecció contra sobrecàrregues, mentre que un sol dispositiu general pugui assegurar la protecció contra curtcircuits de tots els circuits derivats. S'admet com dispositius de protecció contra curtcircuits, els fusibles calibrats i els interruptors automàtics amb sistema de tall omnipolar.

La norma UNE 20.460 recull tots els requisits pels dispositius de protecció.

5. Protecció contra sobretensions.

Es poden presentar dues situacions diferents:

- Situació natural: Quan no és necessari la protecció contra les sobretensions transitòries, doncs es preveu un baix risc de sobretensions a la instal·lació (degut a que esta alimentada per una xarxa subterrània en la seva totalitat). En aquest cas es considera suficient la resistència a les sobretensions dels equips i no es requereix cap protecció suplementària contra les sobretensions transitòries.
- Situació controlada: Quan és necessari la protecció contra sobretensions transitòries a l'origen de la instal·lació, doncs s'alimenta o inclou una línia aèria.

Els dispositius de protecció contra sobretensions d'origen atmosfèric s'han de seleccionar de manera que el seu nivell de protecció sigui inferior a la tensió a impuls suportada pels equips i materials que estigui previst instal·lar.

Els descarregadors es connectaran entra cadascun dels conductors, incloent el neutre o compensador i el terra de la instal·lació.

6. Protecció contra contactes directes.

Hi ha diferents sistemes de protecció:

Protecció per aïllament de les parts actives

Les parts actives hauran d'estar recobertes d'un aïllament que no pugui ser eliminat.

Protecció amb barreres o envoltants.

Les parts actives han d'estar situades a l'interior de les envoltants o darrera barreres que tinguin com a mínim el grau de protecció IP XXB, segons UNE 20.324. Si es necessiten obertures mes grans per la reparació dels equips o pel bon funcionament dels equips, s'adoptaran mesures apropiades per impedir que les persones o animals domèstics toquin les parts actives, i es garantirà que les persones siguin conscients de que les parts actives no s'han de tocar voluntàriament.

S'han de fixar de manera segura, i amb fermesa i durabilitat suficients.

Quan sigui necessari suprimir les barreres, això no podrà ser possible si no és amb l'ajuda d'una eina, o bé després de treure la tensió de les parts actives

Protecció complementària per dispositius de corrent diferencial- residual.

Aquesta mesura està destinada només a complementar altres mesures de protecció contra contactes directes.

L'ús de dispositius de corrent diferencial, amb un valor igual o inferior a 30 mA, es reconeix com a mesura de protecció complementària, en cas de fallada d'una altre mesura de protecció contra contactes directes o en cas d'imprudència dels usuaris.

7. Protecció contra contactes indirectes

La protecció contra contactes indirectes s'aconseguirà mitjançant el tall automàtic de l'alimentació. Aquesta mesura consisteix en impedir que per una fallada, una tensió de contacte de valor suficient es mantingui un temps tal que pugui originar un risc. La tensió límit convencional és de 50v, valor eficaç en alterna en condicions normals i a 24 V en locals humits.

Totes les masses dels equips elèctrics protegits per un mateix dispositiu de protecció, han d'estar interconnectades i unides per un conductor de protecció a una mateixa presa de terra. El punt neutre de cada generador o transformador s'ha de posar a terra.

Es complirà la següent condició: $R_a \times I_a \leq U$, essent R_a la suma de resistències, I_a el corrent de seguretat del dispositiu de tall, i U la tensió de contacte límit convencional (50 o 24 V).

8. Posada a terra

La posada a terra s'estableix principalment amb l'objecte de limitar la tensió, que respecte a terra puguin presentar en un moment donat les masses metàl·liques, assegurar l'actuació de les proteccions i eliminar o reduir el risc que suposa una avaria en els materials elèctrics utilitzats.

La posada a terra és la unió elèctrica directa, sense fusibles ni cap protecció, d'una part del circuit elèctric o d'una part conductora no pertanyent al mateix, mitjançant una presa de terra amb un elèctrode enterrat al terra.

Mitjançant la posada a terra s'aconseguirà que en el conjunt d'instal·lacions, edificis i superfície pròxima del terreny no apareguin diferències de potencial perilloses, i que al mateix temps permeti el pas a terra dels corrents de defecte o les de descàrrega d'origen atmosfèric.

L'elecció i instal·lació dels materials que assegurin la posada a terra seran tals que:

- El valor de la resistència de posada a terra estigui conforme amb les normes de protecció i de funcionament de la instal·lació i es mantingui d'aquesta manera sempre.
- Els corrents de defecte a terra i els corrents de fuga puguin circular sense perill, particularment des del punt de vista de sol·licitacions tèrmiques, mecàniques i elèctriques.
- La solidesa quedi assegurada, amb independència de les condicions externes.
- Es contemplin els possibles riscos degut a l'electròlisi que pogués afectar a les parts metàl·liques.

8.1 Unions a terra

Preses de terra

Per la presa de terra poden utilitzar-se elèctrodes formats per:

- Barres, tubs
- Platines, conductors nus
- Plaques
- Anells o malles metàl·liques
- Armadures de formigó enterrades, amb excepció de les pretensades.

Els conductors de Cu utilitzats com elèctrodes seran conformes a la classe 2 de la norma UNE 21.022.

El tipus i la profunditat de l'enterrament de les preses de terra seran tals que la possible pèrdua d'humitat del terra, la presència de gel o altres efectes climàtics, no augmentin la resistència de la presa de terra per damunt del valor previst. La profunditat mai serà inferior a 0.5 m.

Conductor de terra

La secció dels conductors de terra, quan estiguin enterrats, estarà d'acord amb els valors indicats a la taula següent:

Tipus	Protegit mecànicament	No protegit mecànicament
Protegit contra la corrosió	Igual que els conductors de protecció	16 mm ² Cu 16 mm ² Acer Galvanitzat
No protegit contra la corrosió	25 mm ² Cu	25 mm ² Cu
	50 mm ² Fe	50 mm ² Fe

La protecció contra la corrosió es pot obtenir mitjançant una envoltant.

Borns de posada a terra

En tota instal·lació de posada a terra, cal preveure un born principal de terra, al qual s'han d'unir els conductors següents:

- Els conductors de terra.
- Els conductors de protecció.
- Els conductors de unió equipotencial principal.
- Els conductors de posada a terra funcional, si són necessaris.

S'ha de preveure en els conductors de terra i en un lloc accessible, un dispositiu que permeti mesurar la resistència de la toma de terra corresponent. Aquest dispositiu pot estar combinat amb el born principal de terra, té que ser mecànicament segur, té d'assegurar la continuïtat elèctrica, i per desmuntar-lo ha de ser necessari una eina.

Conductors de protecció

Els conductors de protecció serveixen per unir elèctricament les masses d'una instal·lació amb el born de terra, amb la fi d'assegurar la protecció contra contactes indirectes.

Els conductors de protecció tindran una secció mínima igual a la fixada a la taula següent:

Secció conductors (mm ²)	fase	Secció conductors protecció (mm ²)
Sf ≤ 16		Sf
16 < Sf ≤ 35		16
Sf > 35		Sf/2

En tots els casos, els conductors de protecció que no formin part de la canalització d'alimentació, seran de Cu i tindran una secció almenys de:

- 2.5 mm², si disposen de protecció mecànica
- 4 mm², si no disposen de protecció mecànica.

Com a conductors de protecció poden utilitzar-se:

- conductors en els cables multiconductors
- conductors aïllats o nus que tinguin una envoltant comú amb els conductors actius
- conductors separats nus o aïllats.

Cap aparell serà intercalat en el conductor de protecció. Les masses dels equips a unir amb els conductors de protecció no s'han de connectar en sèrie en un circuit de protecció.

8.2 Conductors d'equipotencialitat

El conductor principal d'equipotencialitat ha de tenir una secció no inferior a la meitat de la del conductor de protecció de major secció de la instal·lació, amb un mínim de 6 mm². Però si és de Cu, la secció pot ser reduïda a 2.5 mm².

8.3 Resistència de les preses de terra.

El valor de la resistència de terra serà tal que qualsevol massa no pugui donar lloc a tensions de contacte superiors a:

- 24 V en local o emplaçament conductor.
- 50 V en els altres casos.

Si per les condicions d'instal·lació, poden donar-se tensions de contacte superiors als valors assenyalats anteriorment, s'assegurarà la ràpida eliminació de la fallada, mitjançant dispositius de tall adequats al corrent de servei.

8.4 Preses de terra independent

Es considerarà independent una presa de terra respecte una altre, quan una de les preses de terra, no arribi a una tensió superior a 50 V, respecte a un punt de potencial zero, quan per l'altre circuli el màxim corrent de defecte a terra previst.

8.5 Separació entre les preses de terra de les instal·lacions i de les masses d'un centre de transformació

Es verificarà que les masses, així com els conductors de protecció de la instal·lació, no estan units a la presa de terra de les masses d'un centre de transformació, per evitar que durant l'evacuació d'un defecte a terra, en el centre de transformació, les masses de la instal·lació puguin quedar sotmeses a tensions de contacte perilloses. Si no es fa la comprovació (de 50 V) indicada a l'apartat anterior, s'han de complir les condicions següents:

- No existència de cap canalització metàl·lica conductora (coberta de cable, canalització d'aigua, gas, etc.), que uneixi la zona de terres del centre de transformació, amb la zona on es troben els aparells d'utilització.
- La distància entre les preses de terra del centre de transformació i les preses de terra o altres elements conductors enterrats en els locals d'utilització, és almenys igual a 15 m per terrenys amb resistivitat no elevada ($<100\Omega\cdot m$). Quan el terreny sigui mal conductor s'haurà de calcular.
- EL centre de transformació està situat en un recinte aïllat dels locals d'utilització, o bé si és contigu, o està a l'interior mateix, està establert de tal manera que els seus elements metàl·lics no estan units elèctricament als elements metàl·lics constructius dels locals d'utilització.

Només es podrà unir les dues preses de terra, si el valor de la resistència de presa de terra única, és suficientment baix per que es doni que en el cas d'evacuar el màxim valor previst del corrent de defecte a terra (I_d) en el centre de transformació, el valor de la tensió de defecte ($V_d = I_d \cdot R_t$) sigui menor que la tensió de contacte màxima aplicada.

8.6 Revisió de les preses de terra

Serà obligatòriament comprovada pel Director de l'obra o per l'instal·lador autoritzat, en el moment de donar d'alta la instal·lació per la seva posada en marxa.

Personal tècnicament competent efectuarà la comprovació de la instal·lació de posada a terra, almenys anualment, en l'època en que el terreny estigui més sec. Per això, es mesurarà la resistència de terra i es repararan amb caràcter urgent els defectes que es trobin.

En els llocs en que el terreny no sigui favorable a la bona conservació dels elèctrodes, aquests i els conductors d'enllaç entre ells, es posaran al descobert pel seu examen un cop cada 5 anys.

9. Receptors d'enllumenat

Les lluminàries seran conformes als requisits establerts a la norma UNE 60598.

La massa de les lluminàries suspeses excepcionalment de cable flexible, no pot excedir de 5 Kg. Els conductors, que han de ser capaços de suportar aquest pes, no han de presentar connexions intermèdies i l'esforç s'ha de realitzar sobre un element diferent del born de connexió.

Les parts metàl·liques accessibles de les lluminàries que no siguin de Classe II o Classe III, hauran de tenir un element de connexió per la presa de terra, que anirà connectat de manera fiable i permanent al conductor de protecció del circuit.

L'ús de làmpares de descàrrega a alta tensió, es permetran quan la seva ubicació estigui fora del volum d'accessibilitat o quan s'instal·lin barreres o envoltants separadores.

En instal·lacions de il·luminació amb làmpares de descàrrega realitzades en locals en els que funcionin màquines amb moviment alternatiu o rotatori ràpid, es prendran les mesures necessàries per evitar la possibilitat d'accidents causats per la il·lusió òptica de l'efecte estroboscòpic.

Els curtcircuits d'alimentació estaran previstos per transportar la càrrega deguda als propis receptors, als seus elements associats, i als seus corrents harmònics i d'arrencada. Per receptors amb làmpares de descàrrega, la càrrega mínima prevista en

voltampers serà de 1.8 vegades la potència en watts de la làmpara. En el cas de distribucions monofàsiques, el conductor neutre, tindrà la mateixa secció que els de fase. Serà acceptable un coeficient diferent pel càlcul de la secció dels conductors, sempre i quan el factor de potència de cada receptor sigui igual o superior a 0.9.

En el cas de receptors amb làmpares de descàrrega serà obligatòria la compensació del factor de potència fins un valor mínim de 0.9.

En instal·lacions amb làmpares de molt baixa tensió (p.e. 12 V), s'ha de preveure la utilització de transformadors adequats, per assegurar una adequada protecció tèrmica, contra curtcircuits, sobrecàrregues i xocs elèctrics.

Per els rètols lluminosos i per les instal·lacions que els alimenten, amb tensions assignades compreses entre 1 i 10 KV , s'estarà a allò que disposa la norma UNE-EN 50.107.

Roses, octubre de 2020

Director de la memòria tècnica
CARLES VICTORIA PLANAS
Arquitecte Municipal
Àrea d'urbanisme
Ajuntament de Roses
Plaça Catalunya, 12. (17480) ROSES

Redactor de la memòria tècnica
JORDI PALÓS MAGESTER
Enginyer Tècnic Industrial
Col. CETIG n° 13340
SEGETEC Enginyeria
Plaça de l'Àngel, 2. (17480) ROSES

Roses, maig de 2016

4- PRESSUPOST

QUADRE DE PREUS 1

Quadre de preus nº 1

Nº	Designació	Import	
		En xifra (Euros)	En lletra (Euros)
1	<p>U Cala per a la localització de serveis o instal·lacions existents, en qualsevol zona de l'obra, de fins a 3 m de profunditat, realitzada amb mitjans mecànics i manuals. Fins i tot reblert posterior, compactació i reposició del paviment existent.</p> <p>Inclou: Replanteig general i fixació dels punts i nivells de referència. Excavació en successives capes horitzontals i extracció de terres. Reblert de la cala. Compactació. Reposició del paviment existent.</p> <p>Criteri d'amidament de projecte: Nombre d'unitats previstes, segons documentació gràfica de Projecte.</p> <p>Criteri de mesura d'obra: Es mesurarà el nombre d'unitats realment executades segons especificacions de Projecte.</p>	118,57	CENT DIVUIT EUROS AMB CINQUANTA-SET CÈNTIMS
2	<p>m³ Excavació de pous en terreny de trànsit compacte, de fins a 1,25 m de profunditat màxima, amb mitjans mecànics, i càrrega a camió.</p> <p>Inclou: Replanteig en el terreny. Situació dels punts topogràfics. Excavació en successives rases horitzontals i extracció de terres. Càrrega a camió de les terres excavades.</p> <p>Criteri d'amidament de projecte: Volum mesurat sobre les seccions teòriques de l'excavació, segons documentació gràfica de Projecte.</p> <p>Criteri de mesura d'obra: Es mesurarà el volum teòric executat segons especificacions de Projecte, sense incloure els increments per excessos d'excavació no autoritzats, ni el reblert necessari per a reconstruir la secció teòrica per defectes imputables al Contractista. Es mesurarà l'excavació una vegada realitzada i abans que sobre ella s'efectuï cap tipus de reblert. Si el Contractista tanqués l'excavació abans de conformat l'amidament, s'entendrà que s'avé al que unilateralment determini el director de l'execució de l'obra.</p> <p>Criteri de valoració econòmica: El preu no inclou el transport dels materials excavats.</p>	18,01	DIVUIT EUROS AMB U CÈNTIM

Quadre de preus nº 1

Nº	Designació	Import	
		En xifra (Euros)	En lletra (Euros)
3	<p>m³ Excavació de pous en roca, de fins a 1,25 m de profunditat màxima, amb mitjans mecànics, i càrrega a camió.</p> <p>Inclou: Replanteig en el terreny. Situació dels punts topogràfics. Excavació en successives rases horitzontals i extracció de terres. Càrrega a camió de les terres excavades.</p> <p>Criteri d'amidament de projecte: Volum mesurat sobre les seccions teòriques de l'excavació, segons documentació gràfica de Projecte.</p> <p>Criteri de mesura d'obra: Es mesurarà el volum teòric executat segons especificacions de Projecte, sense incloure els increments per excessos d'excavació no autoritzats, ni el reblert necessari per a reconstruir la secció teòrica per defectes imputables al Contractista. Es mesurarà l'excavació una vegada realitzada i abans que sobre ella s'efectuï cap tipus de reblert. Si el Contractista tanqués l'excavació abans de conformat l'amidament, s'entendrà que s'avé al que unilateralment determini el director de l'execució de l'obra.</p> <p>Criteri de valoració econòmica: El preu no inclou el transport dels materials excavats.</p>	79,81	SETANTA-NOU EUROS AMB VUITANTA-U CÈNTIMS
4	<p>m³ Excavació de rases en terreny de trànsit compacte, de fins a 1,25 m de profunditat màxima, amb mitjans mecànics, i càrrega a camió.</p> <p>Inclou: Replanteig en el terreny. Situació dels punts topogràfics. Excavació en successives rases horitzontals i extracció de terres. Càrrega a camió de les terres excavades.</p> <p>Criteri d'amidament de projecte: Volum mesurat sobre les seccions teòriques de l'excavació, segons documentació gràfica de Projecte.</p> <p>Criteri de mesura d'obra: Es mesurarà el volum teòric executat segons especificacions de Projecte, sense incloure els increments per excessos d'excavació no autoritzats, ni el reblert necessari per a reconstruir la secció teòrica per defectes imputables al Contractista. Es mesurarà l'excavació una vegada realitzada i abans que sobre ella s'efectuï cap tipus de reblert. Si el Contractista tanqués l'excavació abans de conformat l'amidament, s'entendrà que s'avé al que unilateralment determini el director de l'execució de l'obra.</p> <p>Criteri de valoració econòmica: El preu no inclou el transport dels materials excavats.</p>	16,95	SETZE EUROS AMB NORANTA-CINC CÈNTIMS

Quadre de preus nº 1

Nº	Designació	Import	
		En xifra (Euros)	En lletra (Euros)
5	<p>m³ Excavació de rases en roca, de fins a 1,25 m de profunditat màxima, amb mitjans mecànics, i càrrega a camió.</p> <p>Inclou: Replanteig en el terreny. Situació dels punts topogràfics. Excavació en successives rases horitzontals i extracció de terres. Càrrega a camió de les terres excavades.</p> <p>Criteri d'amidament de projecte: Volum mesurat sobre les seccions teòriques de l'excavació, segons documentació gràfica de Projecte.</p> <p>Criteri de mesura d'obra: Es mesurarà el volum teòric executat segons especificacions de Projecte, sense incloure els increments per excessos d'excavació no autoritzats, ni el reblert necessari per a reconstruir la secció teòrica per defectes imputables al Contractista. Es mesurarà l'excavació una vegada realitzada i abans que sobre ella s'efectuï cap tipus de reblert. Si el Contractista tanqués l'excavació abans de conformat l'amidament, s'entendrà que s'avé al que unilateralment determini el director de l'execució de l'obra.</p> <p>Criteri de valoració econòmica: El preu no inclou el transport dels materials excavats.</p>	75,10	SETANTA-CINC EUROS AMB DEU CÈNTIMS
6	<p>m³ Reblert de rases amb sorra de 0 a 5 mm de diàmetre, i compactació en tongades successives de 25 cm d'espessor màxim amb mitjans mecànics, fins a assolir una densitat seca no inferior al 95% de la màxima obtinguda en l'assaig Proctor Modificat, realitzat segons UNE 103501.</p> <p>Inclou: Estesa del material de reblert en tongades d'espessor uniforme. Humectació o dessecació de cada tongada. Compactació.</p> <p>Criteri d'amidament de projecte: Volum mesurat sobre les seccions teòriques de l'excavació, segons documentació gràfica de Projecte.</p> <p>Criteri de mesura d'obra: Es mesurarà, en perfil compactat, el volum realment executat segons especificacions de Projecte, sense incloure els increments per excessos d'excavació no autoritzats.</p> <p>Criteri de valoració econòmica: El preu no inclou la realització de l'assaig Proctor Modificat.</p>	23,21	VINT-I-TRES EUROS AMB VINT-I-U CÈNTIMS

Quadre de preus nº 1

Nº	Designació	Import	
		En xifra (Euros)	En lletra (Euros)
7	<p>m³ Reblert de rases i pous amb terra seleccionada procedent de la pròpia excavació, i compactació en tongades successives de 25 cm d'espessor màxim amb mitjans mecànics, fins a assolir una densitat seca no inferior al 95% de la màxima obtinguda en l'assaig Proctor Modificat, realitzat segons UNE 103501.</p> <p>Inclou: Estesa del material de reblert en tongades d'espessor uniforme. Humectació o dessecació de cada tongada. Compactació.</p> <p>Criteri d'amidament de projecte: Volum mesurat sobre les seccions teòriques de l'excavació, segons documentació gràfica de Projecte.</p> <p>Criteri de mesura d'obra: Es mesurarà, en perfil compactat, el volum realment executat segons especificacions de Projecte, sense incloure els increments per excessos d'excavació no autoritzats.</p> <p>Criteri de valoració econòmica: El preu no inclou la realització de l'assaig Proctor Modificat.</p>	6,17	SIS EUROS AMB DISSET CÈNTIMS
8	<p>m³ Càrrega de terres procedents d'excavacions, amb mitjans mecànics, sobre camió.</p> <p>Inclou: Càrrega de terres.</p> <p>Criteri d'amidament de projecte: Volum mesurat sobre les seccions teòriques de les excavacions, incrementades cadascuna d'elles pel seu corresponent coeficient d'esponjament, d'acord amb el tipus de terreny considerat.</p> <p>Criteri de mesura d'obra: Es mesurarà, incloent l'estufament, el volum de terres realment transportat segons especificacions de Projecte.</p> <p>Criteri de valoració econòmica: El preu inclou el temps d'espera en obra durant les operacions de càrrega, però no inclou el transport.</p>	4,45	QUATRE EUROS AMB QUARANTA-CINC CÈNTIMS
9	<p>m³ Formigó HM-25/B/12/I fabricat en central i abocament des de camió, per a formació de quadres, columna o balisa.</p> <p>Inclou: Abocament i compactació del formigó. Curat del formigó.</p> <p>Criteri d'amidament de projecte: Volum teòric, segons documentació gràfica de Projecte.</p> <p>Criteri de mesura d'obra: Es mesurarà el volum teòric executat segons especificacions de Projecte, sense incloure els increments per excessos d'excavació no autoritzats.</p>	86,03	VUITANTA-SIS EUROS AMB TRES CÈNTIMS

Quadre de preus nº 1

Nº	Designació	Import	
		En xifra (Euros)	En lletra (Euros)
10	<p>m² Muret d'un full per armari elèctric, de 14 cm d'espessor, de fàbrica de maó ceràmic calat (gero), per revestir, 29x14x9 cm, amb junts horitzontals i verticals de 10 mm d'espessor, junt renfonsada, rebuda amb morter de ciment confeccionat en obra, amb 250 kg/m³ de ciment, color gris, amb additiu hidròfug, dosificació 1:6, subministrat en sacs.</p> <p>Inclou: Definició dels plànols de façana mitjançant ploms. Replanteig, planta a planta. Marcat en els pilars dels nivells de referència general de planta i de nivell de paviment. Preparació del morter. Seient de la primera filada sobre capa de morter. Col·locació i aplomat de mires de referència. Estesa de fils entre mires. Col·locació de ploms fixos a les arestes. Col·locació de les peces per filades a nivell. Revestiment dels fronts de forjat. Realització de tots els treballs necessaris per a la resolució dels buits. Trobades de la fàbrica amb façanes, pilars i envans. Trobada de la fàbrica amb el forjat superior. Neteja del parament.</p> <p>Criteri d'amidament de projecte: Superfície mesurada segons documentació gràfica de Projecte, sense duplicar cantonades ni encontres, deduint els buits de superfície major de -1 m². En els buits que no es dedueixin, estan inclosos els treballs de realitzar la superfície interior del buit.</p> <p>Criteri de mesura d'obra: Es mesurarà la superfície realment executada segons especificacions de Projecte, sense duplicar cantonades ni encontres, deduint els buits de superfície major de -1 m². En els buits que no es dedueixin, estan inclosos els treballs de realitzar la superfície interior del buit.</p> <p>Criteri de valoració econòmica: El preu no inclou la formació de les llindes dels buits de façana.</p>	28,63	VINT-I-VUIT EUROS AMB SEIXANTA-TRES CÈNTIMS
11	<p>U Transport de residus inerts de formigons, morters i prefabricats produïts en obres de construcció i/o demolició, amb contenidor de 2,5 m³, a abocador específic, instal·lació de tractament de residus de construcció i demolició externa a l'obra o centre de valorització o eliminació de residus. També servei de lliurament, lloguer i recollida en obra del contenidor. Inclou: Càrrega a camió del contenidor. Transport de residus de construcció a l'abocador específic, instal·lació de tractament de residus de construcció i demolició externa a l'obra o centre de valorització o eliminació de residus.</p> <p>Criteri d'amidament de projecte: Nombre d'unitats previstes, segons documentació gràfica de Projecte.</p> <p>Criteri de mesura d'obra: Es mesurarà el nombre d'unitats realment transportades segons especificacions de Projecte.</p> <p>Criteri de valoració econòmica: El preu inclou el cànon d'abocament per lliurament de residus.</p>	88,62	VUITANTA-VUIT EUROS AMB SEIXANTA-DOS CÈNTIMS

Quadre de preus nº 1

Nº	Designació	Import	
		En xifra (Euros)	En lletra (Euros)
12	<p>m³ Transport de terres amb camió dels productes procedents de l'excavació de qualsevol tipus de terreny a abocador específic, instal·lació de tractament de residus de construcció i demolició externa a l'obra o centre de valorització o eliminació de residus, situat a una distància màxima de 10 km.</p> <p>Inclou: Transport de terres a l'abocador específic, instal·lació de tractament de residus de construcció i demolició externa a l'obra o centre de valorització o eliminació de residus, amb protecció de les mateixes mitjançant la seva cobertura amb teles.</p> <p>Criteri d'amidament de projecte: Volum mesurat sobre les seccions teòriques de les excavacions, incrementades cadascuna d'elles pel seu corresponent coeficient d'esponjament, d'acord amb el tipus de terreny considerat.</p> <p>Criteri de mesura d'obra: Es mesurarà, incloent l'estufament, el volum de terres realment transportat segons especificacions de Projecte.</p> <p>Criteri de valoració econòmica: El preu inclou el temps d'espera en obra durant les operacions de càrrega, el viatge d'anada, la descàrrega i el viatge de tornada, però no inclou la càrrega en obra.</p>	5,02	CINC EUROS AMB DOS CÈNTIMS
13	<p>U Subministrament i instal·lació d'armari prefabricat per a CS i CGP, equipat amb caixa general de protecció, equipada amb borns de connexió, bases unipolars previstes per a col·locar fusibles de intensitat màxima 160 A, esquema 9, per a protecció de la línia general d'alimentació, formada per una envoltant aïllant, precintable i autoventilada, segons UNE-EN 60439-1, grau d'inflamabilitat segons s'indica en UNE-EN 60439-3, amb graus de protecció IP43 segons UNE 20324 i IK08 segons UNE-EN 50102, que es tancarà amb porta de protecció metàl·lica amb grau de protecció IK10 segons UNE-EN 50102, protegida de la corrosió i amb pany o cademat. Normalitzada per l'empresa subministradora i preparada per connexió de servei subterrània. Inclús fusibles i elements de fixació i connexió amb la conducció soterrada de connexió de terra. Totalment muntada, connexionada i provada.</p> <p>Inclou: Replanteig de la situació dels conductes i ancoratges de la caixa. Fixació del marc. Col·locació de la porta. Col·locació de tubs i peces especials. Connexionat.</p> <p>Criteri d'amidament de projecte: Nombre d'unitats previstes, segons documentació gràfica de Projecte.</p> <p>Criteri de mesura d'obra: Es mesurarà el nombre d'unitats realment executades segons especificacions de Projecte.</p>	1.081,43	MIL VUITANTA-U EUROS AMB QUARANTA-TRES CÈNTIMS

Quadre de preus nº 1

Nº	Designació	Import	
		En xifra (Euros)	En lletra (Euros)
14	<p>m Cable elèctric unipolar, Afumex Class 1000 V (AS) "PRYSMIAN", o similar, de fàcil pelat i estesa (estalvi del 30% del temps de mà d'obra), tipus RZ1-K (AS), tensió nominal 0,6/1 kV, d'alta seguretat en cas d'incendi (AS), reacció al foc classe Cca-slb,dl,al, amb conductor de coure recuit, flexible (classe 5), de 1x16 mm² de secció, aïllament de polietilè reticulat (XLPE), de tipus DIX3, coberta de poliolefina termoplàstica, de tipus Afumex Z1, de color verd, i amb les següents característiques: no propagació de la flama, no propagació de l'incendi, baixa emissió de fums opacs, reduïda emissió de gasos tòxics, lliure de halògens, nul·la emissió de gasos corrosius, resistència a l'absorció d'aigua, resistència al fred, resistència als rajos ultraviolat i resistència als agents químics. Totalment muntat, connexionat i provat.</p> <p>Inclou: Estesa del cable. Connexionat.</p> <p>Criteri d'amidament de projecte: Longitud mesurada segons documentació gràfica de Projecte.</p> <p>Criteri de mesura d'obra: Es mesurarà la longitud realment executada segons especificacions de Projecte.</p>	2,82	DOS EUROS AMB VUITANTA-DOS CÈNTIMS
15	<p>m Cable elèctric multiconductor, Retenax CPRO Flex "PRYSMIAN", o similar de fàcil pelat i alta flexibilitat, tipus RV-K, tensió nominal 0,6/1 kV, reacció al foc classe Eca, amb conductors de coure recuit, flexible (classe 5), de 4x10 mm² de secció, aïllament de polietilè reticulat (XLPE), de tipus DIX3, coberta de policlorur de vinil (PVC), de tipus DMV-18, de color negre, i amb les següents característiques: no propagació de la flama, baixa emissió d'halògens, resistència a l'absorció d'aigua, resistència al fred, resistència als rajos ultraviolat, resistència als agents químics i resistència als greixos i olis. Totalment muntat, connexionat i provat.</p> <p>Inclou: Estesa del cable. Connexionat.</p> <p>Criteri d'amidament de projecte: Longitud mesurada segons documentació gràfica de Projecte.</p> <p>Criteri de mesura d'obra: Es mesurarà la longitud realment executada segons especificacions de Projecte.</p>	5,52	CINC EUROS AMB CINQUANTA-DOS CÈNTIMS

Quadre de preus nº 1

Nº	Designació	Import	
		En xifra (Euros)	En lletra (Euros)
16	<p>m Cable elèctric multiconductor, Retenax CPRO Flex "PRYSMIAN", o similar, de fàcil pelat i alta flexibilitat, tipus RV-K, tensió nominal 0,6/1 kV, reacció al foc classe Eca, amb conductors de coure recuit, flexible (classe 5), de 3G2,5 mm² de secció, aïllament de polietilè reticulat (XLPE), de tipus DIX3, coberta de policlorur de vinil (PVC), de tipus DMV-18, de color negre, i amb les següents característiques: no propagació de la flama, baixa emissió d'halògens, resistència a l'absorció d'aigua, resistència al fred, resistència als rajos ultraviolat, resistència als agents químics i resistència als greixos i olis. Totalment muntat, connexionat i provat.</p> <p>Inclou: Estesa del cable. Connexionat.</p> <p>Criteri d'amidament de projecte: Longitud mesurada segons documentació gràfica de Projecte.</p> <p>Criteri de mesura d'obra: Es mesurarà la longitud realment executada segons especificacions de Projecte.</p>	1,95	U EURO AMB NORANTA-CINC CÈNTIMS
17	<p>U Connexió de xarxa existent a nova lineas, amb empalmament per cable elèctric de baixa tensió, Bicast J1 "PRYSMIAN", diàmetre exterior del cable entre 12 i 26 mm, compost de dues mitges proteccions acoblables entre si, ajustables sobre la coberta del cable, i reomplert amb mescla aïllant.</p> <p>Desconnexió de l'alimentació de la xarxa actual per entrar en funcionament amb la nova linea.</p> <p>Actuació complerta Totalment muntat i amb connexions establertes.</p> <p>No Inclou: la reparació ni manteniment de la resta de lluminaries existents en la linea. Aquesta actuació la realitza l'empresa de manteniment de l'enllumenat públic.</p> <p>Inclou: Connexionat.</p> <p>Criteri d'amidament de projecte: Nombre d'unitats previstes, segons documentació gràfica de Projecte.</p> <p>Criteri de mesura d'obra: Es mesurarà el nombre d'unitats realment executades segons especificacions de Projecte.</p>	235,52	DOS-CENTS TRENTA-CINC EUROS AMB CINQUANTA-DOS CÈNTIMS
18	<p>U Base de presa de corrent amb contacte de terra (4P+T), estanca, tipus CETAG, amb grau de protecció IP55, monobloc, gamma bàsica, intensitat assignada 32 A, tensió assignada 400 V, amb tapa i caixa amb tapa, de color gris; instal·lació en superfície.</p> <p>Inclou: Muntatge, connexionat i comprovació del seu correcte funcionament.</p> <p>Criteri d'amidament de projecte: Nombre d'unitats previstes, segons documentació gràfica de Projecte.</p> <p>Criteri de mesura d'obra: Es mesurarà el nombre d'unitats realment executades segons especificacions de Projecte.</p>	56,62	CINQUANTA-SIS EUROS AMB SEIXANTA-DOS CÈNTIMS

Quadre de preus nº 1

Nº	Designació	Import	
		En xifra (Euros)	En lletra (Euros)
19	<p>U Formació d'arqueta enterrada, de dimensions interiors 38x38x50 cm, construït amb fàbrica de maó ceràmic calat, de 1/2 peu d'espessor, rebut amb morter de ciment, industrial, M-5, sobre solera de formigó en massa HM-30/B/20/I+Qb de 15 cm de gruix arrebossat i brunyit interiorment amb morter de ciment, industrial, amb additiu hidròfug, M-15 formant arestes i cantonades a mitja canya, amb marc i tapa de ferro colat classe C-250 segons UNE-EN 124, per a allotjament de instal·lacions. Inclús morter per a segellat de junts.</p> <p>Inclou: Replanteig. Abocat i compactació del formigó en formació de solera. Formació de l'obra de fàbrica amb maons, prèviament humits, col·locats amb morter. Arrebossat i brunyit amb morter, arrodonint els angles del fons i de les parets interiors del pericó. Connexionat dels tubs al pericó. Col·locació de la tapa.</p> <p>Criteri d'amidament de projecte: Nombre d'unitats previstes, segons documentació gràfica de Projecte.</p> <p>Criteri de mesura d'obra: Es mesurarà el nombre d'unitats realment executades segons especificacions de Projecte.</p> <p>Criteri de valoració econòmica: El preu no inclou la vàlvula, l'excavació ni el replé del extradós.</p>	146,23	CENT QUARANTA-SIS EUROS AMB VINT-I-TRES CÈNTIMS
20	<p>U Formació d'arqueta enterrada, de dimensions interiors 38x38x50 cm, construït amb fàbrica de maó ceràmic calat, de 1/2 peu d'espessor, rebut amb morter de ciment, industrial, M-5, sobre solera de formigó en massa HM-30/B/20/I+Qb de 15 cm de gruix arrebossat i brunyit interiorment amb morter de ciment, industrial, amb additiu hidròfug, M-15 formant arestes i cantonades a mitja canya, amb marc i tapa de ferro colat classe C-250 segons UNE-EN 124, per a allotjament de instal·lacions. Inclús morter per a segellat de junts.</p> <p>Inclou: Replanteig. Abocat i compactació del formigó en formació de solera. Formació de l'obra de fàbrica amb maons, prèviament humits, col·locats amb morter. Arrebossat i brunyit amb morter, arrodonint els angles del fons i de les parets interiors del pericó. Connexionat dels tubs al pericó. Col·locació de la tapa.</p> <p>Criteri d'amidament de projecte: Nombre d'unitats previstes, segons documentació gràfica de Projecte.</p> <p>Criteri de mesura d'obra: Es mesurarà el nombre d'unitats realment executades segons especificacions de Projecte.</p> <p>Criteri de valoració econòmica: El preu no inclou la vàlvula, l'excavació ni el replé del extradós.</p>	130,18	CENT TRENTA EUROS AMB DIVUIT CÈNTIMS

Quadre de preus nº 1

Nº	Designació	Import	
		En xifra (Euros)	En lletra (Euros)
21	<p>m Subministrament i instal·lació en superfície de canonada per instal·lació interior de enllumenat, formada per tub de coure estirat en fred sense soldadura, diàmetre D=39/42 mm i 1,5 mm d'espessor. Inclou material auxiliar per muntatge i subjecció a paret de pedra, mitjançant barilla roscada fixada amb taco químic, abraçaderes cada 1,5 metres, accessoris i peces especials, units mitjançant soldadura per capil·laritat. Inclou: Replanteig del recorregut de les conduccions. Col·locació de tubs. Muntatge, connexionat i comprovació del seu correcte funcionament. Realització de proves de servei.</p> <p>Criteri d'amidament de projecte: Longitud mesurada segons documentació gràfica de Projecte.</p> <p>Criteri de mesura d'obra: Es mesurarà la longitud realment executada segons especificacions de Projecte.</p>	24,52	VINT-I-QUATRE EUROS AMB CINQUANTA-DOS CÈNTIMS
22	<p>U Subministrament i instal·lació en superfície de caixa de derivació estanca, rectangular, de 175x225x100 mm, amb 12 cons i tapa de registre amb cargols de 1/4 de volta. Inclou regletes de connexió i elements de fixació. Inclou pintat per mimetització en l'espai públic colors terrosos.</p> <p>Inclou: Replanteig. Fixació al parament. Muntatge, connexionat i comprovació del seu correcte funcionament.</p> <p>Criteri d'amidament de projecte: Nombre d'unitats previstes, segons documentació gràfica de Projecte.</p> <p>Criteri de mesura d'obra: Es mesurarà el nombre d'unitats realment executades segons especificacions de Projecte.</p>	19,48	DINOU EUROS AMB QUARANTA-VUIT CÈNTIMS
23	<p>U Subministrament i instal·lació en superfície de caixa de derivació estanca, rectangular, de 275x325x120 mm, amb 12 cons i tapa de registre amb cargols de 1/4 de volta. Inclou regletes de connexió i elements de fixació. Inclou pintat per mimetització en l'espai públic colors terrosos.</p> <p>Inclou: Replanteig. Fixació al parament. Muntatge, connexionat i comprovació del seu correcte funcionament.</p> <p>Criteri d'amidament de projecte: Nombre d'unitats previstes, segons documentació gràfica de Projecte.</p> <p>Criteri de mesura d'obra: Es mesurarà el nombre d'unitats realment executades segons especificacions de Projecte.</p>	44,66	QUARANTA-QUATRE EUROS AMB SEIXANTA-SIS CÈNTIMS

Quadre de preus nº 1

Nº	Designació	Import	
		En xifra (Euros)	En lletra (Euros)
24	<p>U Presa de terra d'enllumenat públic, composta per elèctrode de 1,5 m de longitud clavat al terreny, connectat a pont per a comprovació, dins d'una arqueta de registre de polipropilè de 30x30 cm. Fins i tot replanteig, excavació per l'arqueta de registre, clavat de l'elèctrode al terreny, col·locació de l'arqueta de registre, connexió de l'elèctrode amb la línia d'enllaç mitjançant grapa abraçadora, reblert amb terres de la pròpia excavació i additius per a disminuir la resistivitat del terreny i connectat a la xarxa de terra mitjançant pont de comprovació. Totalment muntada, connexionada i provada.</p> <p>Inclou: Replanteig. Excavació. Clavat de l'elèctrode. Col·locació de l'arqueta de registre. Connexió de l'elèctrode amb la línia d'enllaç. Reblert de la zona excavada. Connexió a la xarxa de terra. Realització de proves de servei.</p> <p>Criteri d'amidament de projecte: Nombre d'unitats previstes, segons documentació gràfica de Projecte.</p> <p>Criteri de mesura d'obra: Es mesurarà el nombre d'unitats realment executades segons especificacions de Projecte.</p>	27,10	VINT-I-SET EUROS AMB DEU CÈNTIMS
25	<p>m Conductor nu de terra d'enllumenat públic format per cable rígid nu de cobre trenat, de 35 mm² de secció. Fins i tot unions realitzades amb soldadura aluminotèrmica, grapes i borns d'unió. Totalment muntat, connexionat i provat.</p> <p>Inclou: Replanteig del recorregut. Estesa del conductor nu de terra. Connexionat del conductor nu de terra mitjançant borns d'unió.</p> <p>Criteri d'amidament de projecte: Longitud mesurada segons documentació gràfica de Projecte.</p> <p>Criteri de mesura d'obra: Es mesurarà la longitud realment executada segons especificacions de Projecte.</p>	4,37	QUATRE EUROS AMB TRENTA-SET CÈNTIMS
26	<p>m Conductor aïllat de terra d'enllumenat públic format per cable unipolar ES07Z1-K (AS), reacció al foc classe Cca-slb,d1,a1, amb conductor multifilar de coure classe 5 (-K) de 16 mm² de secció, amb aïllament de compost termoplàstic a força de poliolefina lliure de halògens amb baixa emissió de fums i gasos corrosius (Z1). Fins i tot unions realitzades amb grapes i borns d'unió. Totalment muntat, connexionat i provat.</p> <p>Inclou: Replanteig. Estesa del conductor aïllat de terra. Connexionat del conductor aïllat de terra.</p> <p>Criteri d'amidament de projecte: Longitud mesurada segons documentació gràfica de Projecte.</p> <p>Criteri de mesura d'obra: Es mesurarà la longitud realment executada segons especificacions de Projecte.</p>	5,35	CINC EUROS AMB TRENTA-CINC CÈNTIMS

Quadre de preus nº 1

Nº	Designació	Import	
		En xifra (Euros)	En lletra (Euros)
27	<p>m Canalització subterrània de protecció del cablejat d'enllumenat públic, formada per tub protector de polietilè de doble paret, de 63 mm de diàmetre, resistència a compressió major de 450 N, subministrat en rotllo. Inclús fil guia. Totalment muntada, connexionada i provada.</p> <p>Inclou instal.lació de cinta de senyalització de polietilè, de 150 mm d'amplada, color groc, amb l'inscripció "ATENCIÓ! A SOTA HI HA CABLES ELÈCTRICS" i triangle de risc elèctric</p> <p>Inclou: Replanteig. Col·locació del tub.</p> <p>Criteri d'amidament de projecte: Longitud mesurada segons documentació gràfica de Projecte.</p> <p>Criteri de mesura d'obra: Es mesurarà la longitud realment executada segons especificacions de Projecte.</p>	2,25	DOS EUROS AMB VINT-I-CINC CÈNTIMS
28	<p>m Canalització subterrània de protecció del cablejat d'enllumenat públic, formada per tub protector de polietilè de doble paret, de 160 mm de diàmetre, resistència a compressió major de 450 N, subministrat en rotllo. Inclús fil guia. Totalment muntada, connexionada i provada.</p> <p>Inclou instal.lació de cinta de senyalització de polietilè, de 150 mm d'amplada, color groc, amb l'inscripció "ATENCIÓ! A SOTA HI HA CABLES ELÈCTRICS" i triangle de risc elèctric</p> <p>Inclou: Replanteig. Col·locació del tub.</p> <p>Criteri d'amidament de projecte: Longitud mesurada segons documentació gràfica de Projecte.</p> <p>Criteri de mesura d'obra: Es mesurarà la longitud realment executada segons especificacions de Projecte.</p>	8,04	VUIT EUROS AMB QUATRE CÈNTIMS

Quadre de preus nº 1

Nº	Designació	Import	
		En xifra (Euros)	En lletra (Euros)
29	<p>U Quadre de protecció i control d'enllumenat públic, format per format per armari de superfície de polièster, de 1500x1250x320 mm, IP 44 7035, zocol de 1250x320x60 per a armari 7035, placa de muntatge metàl·lica de 1500x1250, armari CRN porta cega de 1000x6000x250,xasis MDR 1000x600mm 168 MOD, conjunt fixació murla P/CRN, Protectors acontra sobretensionscombi SPU 3P+N 25A,2 ut int. diferencial 2P 40A/30mA clase AC, 6 ut. int. diferencial AUTOREARMABLE 4P/300mA, 2 ut int.aut. magentoterm. 1P+N 10 A, 1 ut int.aut. magentoterm. 1P+N 16 A, 4 ut int.aut. magentoterm. 3P+N 10 A, 2 ut int.aut. magentoterm. 1P+N 16 A, 6 ut commutador ISSW CM3 posl CTO 20A 250V, 1 ut presa de corrent 2P+TTL 250V STD.ALEMAN SCHUCKO, 2 ut int. en carga ISW 1P 20A 250V, 6 ut contactor ICT 40A 4NA 230/240V CA, 1 làmpada F. Magetica CP22, 1 repartidor RT-100/7, 1 ut llumemerg B55LED 100lm-1 hora IP55 PMT./no, bornes de pas i de connexió per a connectar totes les línies de sortida i els serveis auxiliars i l'interruptor horari programable ORBIS XEOLUM model utlitzat en l'Ajuntament de Roses per al circuit de control. Inclou elements de fixació, regletes de connexió i quants accessoris siguin necessaris per a la seva correcta instal·lació. Totalment muntat, connexionat i provat. Inclou: Replanteig. Col·locació de la caixa per al quadre. Connexionat. Muntatge dels components.</p> <p>Criteri d'amidament de projecte: Nombre d'unitats previstes, segons documentació gràfica de Projecte.</p> <p>Criteri de mesura d'obra: Es mesurarà el nombre d'unitats realment executades segons especificacions de Projecte.</p>	7.617,60	SET MIL SIS-CENTS DISSET EUROS AMB SEIXANTA CÈNTIMS

Quadre de preus nº 1

Nº	Designació	Import	
		En xifra (Euros)	En lletra (Euros)
30	<p>m² Capa de morter de ciment, tipus GP CSIV W2, segons UNE-EN 998-1, color gris, de 3 mm d'espessor, a bona vista, amb acabat remolinat, aplicat manualment, sobre parament exterior de fàbrica ceràmica, vertical. Inclús rivets de PVC, per a formació de juntes.</p> <p>Inclou: Preparació de la superfície suport. Especejament de panys de treball. Preparació del mortero. Aplicació del morter. Realització de juntes i punts singulars. Execució de l'acabat. Cura del morter.</p> <p>Criteri d'amidament de projecte: Superfície mesurada segons documentació gràfica de Projecte, deduïnt el 50% dels buits entre 2 i 4 m² i el 100% dels buits majors de 4 m², afegint a canvi, en aquests últims, la superfície de la part interior del buit, corresponent al desenvolupament de brancals i llindes. En els buits que no es dedueixin, o que es dedueixin parcialment, estan inclosos els treballs de realitzar la superfície interior del buit.</p> <p>Criteri de mesura d'obra: Es mesurarà la superfície realment executada segons especificacions de Projecte, deduïnt el 50% dels buits entre 2 i 4 m² i el 100% dels buits majors de 4 m², afegint a canvi, en aquests últims, la superfície de la part interior del buit, corresponent al desenvolupament de brancals i llindes. En els buits que no es dedueixin, o que es dedueixin parcialment, estan inclosos els treballs de realitzar la superfície interior del buit.</p> <p>Criteri de valoració econòmica: El preu inclou la protecció dels elements de l'entorn que puguin veure's afectats durant els treballs i la resolució de punts singulars.</p>	19,39	DINOU EUROS AMB TRENTA-NOU CÈNTIMS
31	<p>PA Partida alçada d'abonament íntegre pel compliment del Pla de Seguretat i Salut de l'obra. Inclou tots els tràmits i gestions a realitzar per al correcte procediment de la seguretat i salut de l'obra.</p>	1.285,00	MIL DOS-CENTS VUITANTA-CINC EUROS
32	<p>PA Partida alçada d'abonament íntegre per treballs de desviament del trànsit, senyalització provisional i balisament nocturn, d'acord amb el pla de treball presentat pel Contractista i aprovat per la DF.</p>	205,00	DOS-CENTS CINC EUROS
33	<p>PA Partida alçada d'abonament íntegre dels serveis d'arqueologia, prestats per tècnic especialitzat pel control de l'execució de l'obra, incloent totes les tasques i gestions a realitzar en els diferents estaments, per tal de disposar de l'autorització del departament de cultura de la generalitat per l'execució de l'obra.</p>	1.354,00	MIL TRES-CENTS CINQUANTA-QUATRE EUROS
34	<p>PA Partida alçada d'abonament íntegre per despeses per l'expedient de baixa tensió, drets d'extensió i accés de la companyia subministradora inclòs la connexió de l'escomesa i el nou punt de subministrament, tot provat i acabat. E Distribucion AGIR001 0000256157.</p> <p>Inclou tots els treballs a realitzar per l'empresa subministradora descrits en la petició.</p>	3.525,00	TRES MIL CINC-CENTS VINT-I-CINC EUROS

Quadre de preus nº 1

Nº	Designació	Import	
		En xifra (Euros)	En lletra (Euros)
35	PA Partida alçada d'abonament íntegre per tasques de gestió de residus complementaria a partides d'obra descrites, segons Annex 6.	253,20	DOS-CENTS CINQUANTA-TRES EUROS AMB VINT CÈNTIMS
36	PA Partida alçada d'abonament íntegre de la legalització de la instal.lació elèctrica de la xarxa d'enllumenat objecte d'aquest projecte, inclou projecte i cfo degudament visat, tràmit d'inscripció al registre d'intal.alcions de la Generalitat i control inical per part d'una entitat de control.	975,50	NOU-CENTS SETANTA-CINC EUROS AMB CINQUANTA CÈNTIMS
37	U Subministrament i muntatge de Ferratges de base a formigonar per a columna 6 metres d'alçada, ancoratge mitjançant perns a dau de fonamentació realitzat amb formigó en massa . Inclou accessoris, elements d'ancoratge. Totalment instal.lada. Inclou: Preparació de la superfície de recolzament. Col.locació d'accessoris. Neteja de l'element, a punt de col.locar columna. Criteri d'amidament de projecte: Nombre d'unitats previstes, segons documentació gràfica de Projecte. Criteri de mesura d'obra: Es mesurarà el nombre d'unitats realment executades segons especificacions de Projecte.	40,06	QUARANTA EUROS AMB SIS CÈNTIMS
38	U Ajudes d'obra civil en desviament de serveis afectats per creuaments, amb mitjans manuals i/o mecànics, inclòs obertura del tram afectat, el tapat de la cata amb terres i sorra de protecció, de 2 m³ de volum mitjà	133,90	CENT TRENTA-TRES EUROS AMB NORANTA CÈNTIMS

Roses, Octubre 2020
Enginyer Tècnic Industrial

JORDI PALÓS MAGESTER

QUADRE DE PREUS 2

Quadre de preus nº 2

Advertència: Els preus d'aquest quadre s'aplicaran única i exclusivament en els casos que sigui necessari abonar obres incompletes quan per rescissió o una altra causa no arribin a acabar-se les contractades, sense que es pugui pretendre la valoració de cada unitat d'obra fraccionada en altra forma que l'establida a l'esmentat quadre.

Nº	Designació	Import																					
		Parcial (Euros)	Total (Euros)																				
1.1	<p>1 Obra Civil</p> <p>U Cala per a la localització de serveis o instal·lacions existents, en qualsevol zona de l'obra, de fins a 3 m de profunditat, realitzada amb mitjans mecànics i manuals. Fins i tot reblert posterior, compactació i reposició del paviment existent. Inclou: Replanteig general i fixació dels punts i nivells de referència. Excavació en successives capes horitzontals i extracció de terres. Reblert de la cala. Compactació. Reposició del paviment existent. Criteri d'amidament de projecte: Nombre d'unitats previstes, segons documentació gràfica de Projecte. Criteri de mesura d'obra: Es mesurarà el nombre d'unitats realment executades segons especificacions de Projecte.</p> <p>(Mà d'obra)</p> <table style="width: 100%; border-collapse: collapse;"> <tr> <td style="width: 60%;">Oficial 1ª construcció.</td> <td style="width: 10%; text-align: right;">1,792 h</td> <td style="width: 10%; text-align: right;">20,890</td> <td style="width: 20%; text-align: right;">37,43</td> </tr> <tr> <td>Peó ordinari construcció.</td> <td style="text-align: right;">2,792 h</td> <td style="text-align: right;">16,550</td> <td style="text-align: right;">46,21</td> </tr> </table> <p>(Maquinària)</p> <table style="width: 100%; border-collapse: collapse;"> <tr> <td style="width: 60%;">Retroexcavadora hidràulica sobre pneumàti...</td> <td style="width: 10%; text-align: right;">0,580 h</td> <td style="width: 10%; text-align: right;">48,490</td> <td style="width: 20%; text-align: right;">28,12</td> </tr> <tr> <td>Safata vibrant de guiat manual, de 170 kg...</td> <td style="text-align: right;">0,522 h</td> <td style="text-align: right;">4,250</td> <td style="text-align: right;">2,22</td> </tr> </table> <p>(Resta d'obra)</p> <table style="width: 100%; border-collapse: collapse;"> <tr> <td style="width: 60%;">3% Costos indirectes</td> <td style="width: 10%;"></td> <td style="width: 10%;"></td> <td style="width: 20%; text-align: right;">1,14</td> </tr> </table>	Oficial 1ª construcció.	1,792 h	20,890	37,43	Peó ordinari construcció.	2,792 h	16,550	46,21	Retroexcavadora hidràulica sobre pneumàti...	0,580 h	48,490	28,12	Safata vibrant de guiat manual, de 170 kg...	0,522 h	4,250	2,22	3% Costos indirectes			1,14	3,45	
Oficial 1ª construcció.	1,792 h	20,890	37,43																				
Peó ordinari construcció.	2,792 h	16,550	46,21																				
Retroexcavadora hidràulica sobre pneumàti...	0,580 h	48,490	28,12																				
Safata vibrant de guiat manual, de 170 kg...	0,522 h	4,250	2,22																				
3% Costos indirectes			1,14																				
1.2	<p>m³ Excavació de rases en terreny de trànsit compacte, de fins a 1,25 m de profunditat màxima, amb mitjans mecànics, i càrrega a camió. Inclou: Replanteig en el terreny. Situació dels punts topogràfics. Excavació en successives rases horitzontals i extracció de terres. Càrrega a camió de les terres excavades. Criteri d'amidament de projecte: Volum mesurat sobre les seccions teòriques de l'excavació, segons documentació gràfica de Projecte. Criteri de mesura d'obra: Es mesurarà el volum teòric executat segons especificacions de Projecte, sense incloure els increments per excessos d'excavació no autoritzats, ni el reblert necessari per a reconstruir la secció teòrica per defectes imputables al Contractista. Es mesurarà l'excavació una vegada realitzada i abans que sobre ella s'efectuï cap tipus de reblert. Si el Contractista tanqués l'excavació abans de conformat l'amidament, s'entendrà que s'avé al que unilateralment determini el director de l'execució de l'obra. Criteri de valoració econòmica: El preu no inclou el transport dels materials excavats.</p> <p>(Mà d'obra)</p> <table style="width: 100%; border-collapse: collapse;"> <tr> <td style="width: 60%;">Ajutant construcció d'obra civil.</td> <td style="width: 10%; text-align: right;">0,236 h</td> <td style="width: 10%; text-align: right;">18,410</td> <td style="width: 20%; text-align: right;">4,34</td> </tr> </table> <p>(Maquinària)</p> <table style="width: 100%; border-collapse: collapse;"> <tr> <td style="width: 60%;">Retrocarregadora sobre pneumàtics, de 70 ...</td> <td style="width: 10%; text-align: right;">0,309 h</td> <td style="width: 10%; text-align: right;">38,200</td> <td style="width: 20%; text-align: right;">11,80</td> </tr> </table> <p>(Resta d'obra)</p> <table style="width: 100%; border-collapse: collapse;"> <tr> <td style="width: 60%;">3% Costos indirectes</td> <td style="width: 10%;"></td> <td style="width: 10%;"></td> <td style="width: 20%; text-align: right;">0,32</td> </tr> </table>	Ajutant construcció d'obra civil.	0,236 h	18,410	4,34	Retrocarregadora sobre pneumàtics, de 70 ...	0,309 h	38,200	11,80	3% Costos indirectes			0,32	0,49	118,57								
Ajutant construcció d'obra civil.	0,236 h	18,410	4,34																				
Retrocarregadora sobre pneumàtics, de 70 ...	0,309 h	38,200	11,80																				
3% Costos indirectes			0,32																				
			16,95																				

Quadre de preus nº 2

Nº	Designació	Import	
		Parcial (Euros)	Total (Euros)
1.3	<p>m³ Excavació de rases en roca, de fins a 1,25 m de profunditat màxima, amb mitjans mecànics, i càrrega a camió. Inclou: Replanteig en el terreny. Situació dels punts topogràfics. Excavació en successives rases horitzontals i extracció de terres. Càrrega a camió de les terres excavades. Criteri d'amidament de projecte: Volum mesurat sobre les seccions teòriques de l'excavació, segons documentació gràfica de Projecte. Criteri de mesura d'obra: Es mesurarà el volum teòric executat segons especificacions de Projecte, sense incloure els increments per excessos d'excavació no autoritzats, ni el reblert necessari per a reconstruir la secció teòrica per defectes imputables al Contractista. Es mesurarà l'excavació una vegada realitzada i abans que sobre ella s'efectuï cap tipus de reblert. Si el Contractista tanqués l'excavació abans de conformat l'amidament, s'entendrà que s'avé al que unilateralment determini el director de l'execució de l'obra. Criteri de valoració econòmica: El preu no inclou el transport dels materials excavats.</p> <p>(Mà d'obra) Ajutant construcció d'obra civil. 1,090 h 18,410 20,07 (Maquinària) Retroexcavadora hidràulica sobre pneumàti... 0,333 h 48,490 16,15 Retocarregadora sobre pneumàtics, de 55 ... 0,655 h 53,830 35,26 (Resta d'obra) 1,43 3% Costos indirectes 2,19</p>		
1.4	<p>m³ Excavació de pous en terreny de trànsit compacte, de fins a 1,25 m de profunditat màxima, amb mitjans mecànics, i càrrega a camió. Inclou: Replanteig en el terreny. Situació dels punts topogràfics. Excavació en successives rases horitzontals i extracció de terres. Càrrega a camió de les terres excavades. Criteri d'amidament de projecte: Volum mesurat sobre les seccions teòriques de l'excavació, segons documentació gràfica de Projecte. Criteri de mesura d'obra: Es mesurarà el volum teòric executat segons especificacions de Projecte, sense incloure els increments per excessos d'excavació no autoritzats, ni el reblert necessari per a reconstruir la secció teòrica per defectes imputables al Contractista. Es mesurarà l'excavació una vegada realitzada i abans que sobre ella s'efectuï cap tipus de reblert. Si el Contractista tanqués l'excavació abans de conformat l'amidament, s'entendrà que s'avé al que unilateralment determini el director de l'execució de l'obra. Criteri de valoració econòmica: El preu no inclou el transport dels materials excavats.</p> <p>(Mà d'obra) Ajutant construcció d'obra civil. 0,251 h 18,410 4,62 (Maquinària) Retocarregadora sobre pneumàtics, de 70 ... 0,328 h 38,200 12,53 (Resta d'obra) 0,34 3% Costos indirectes 0,52</p>		75,10
1.5	<p>m³ Excavació de pous en roca, de fins a 1,25 m de profunditat màxima, amb mitjans mecànics, i càrrega a camió. Inclou: Replanteig en el terreny. Situació dels punts topogràfics. Excavació en successives rases horitzontals i extracció de terres. Càrrega a camió de les terres excavades. Criteri d'amidament de projecte: Volum mesurat sobre les seccions teòriques de l'excavació, segons documentació gràfica de Projecte. Criteri de mesura d'obra: Es mesurarà el volum teòric executat segons especificacions de Projecte, sense incloure els increments per excessos d'excavació no autoritzats, ni el reblert necessari per a reconstruir la secció teòrica per defectes imputables al Contractista. Es mesurarà l'excavació una vegada realitzada i abans que sobre ella s'efectuï cap tipus de reblert. Si el Contractista tanqués l'excavació abans de conformat l'amidament, s'entendrà que s'avé al que unilateralment determini el director de l'execució de l'obra. Criteri de valoració econòmica: El preu no inclou el transport dels materials excavats.</p> <p>(Mà d'obra) Ajutant construcció d'obra civil. 1,164 h 18,410 21,43 (Maquinària) Retroexcavadora hidràulica sobre pneumàti... 0,351 h 48,490 17,02 Retocarregadora sobre pneumàtics, de 55 ... 0,697 h 53,830 37,52 (Resta d'obra) 1,52 3% Costos indirectes 2,32</p>		18,01
			79,81

Quadre de preus nº 2

Nº	Designació	Import	
		Parcial (Euros)	Total (Euros)
1.9	<p>m³ Reblert de rases amb sorra de 0 a 5 mm de diàmetre, i compactació en tongades successives de 25 cm d'espessor màxim amb mitjans mecànics, fins a assolir una densitat seca no inferior al 95% de la màxima obtinguda en l'assaig Proctor Modificat, realitzat segons UNE 103501.</p> <p>Inclou: Estesa del material de reblert en tongades d'espessor uniforme. Humectació o dessecació de cada tongada. Compactació.</p> <p>Criteri d'amidament de projecte: Volum mesurat sobre les seccions teòriques de l'excavació, segons documentació gràfica de Projecte.</p> <p>Criteri de mesura d'obra: Es mesurarà, en perfil compactat, el volum realment executat segons especificacions de Projecte, sense incloure els increments per excessos d'excavació no autoritzats.</p> <p>Criteri de valoració econòmica: El preu no inclou la realització de l'assaig Proctor Modificat.</p> <p>(Mà d'obra)</p> <p>Ajudant construcció d'obra civil. 0,026 h 18,410 0,48</p> <p>(Maquinària)</p> <p>Pala carregadora sobre pneumàtics de 120 ... 0,012 h 42,090 0,51</p> <p>Camió cisterna de 8 m³ de capacitat. 0,006 h 41,580 0,25</p> <p>Compactador monocilíndric vibrant autopro... 0,060 h 64,630 3,88</p> <p>(Materials)</p> <p>Sorra de 0 a 5 mm de diàmetre, per a rebl... 1,800 t 9,430 16,97</p> <p>(Resta d'obra)</p> <p>3% Costos indirectes 0,44 0,68</p>		
1.10	<p>m³ Reblert de rases i pous amb terra seleccionada procedent de la pròpia excavació, i compactació en tongades successives de 25 cm d'espessor màxim amb mitjans mecànics, fins a assolir una densitat seca no inferior al 95% de la màxima obtinguda en l'assaig Proctor Modificat, realitzat segons UNE 103501.</p> <p>Inclou: Estesa del material de reblert en tongades d'espessor uniforme. Humectació o dessecació de cada tongada. Compactació.</p> <p>Criteri d'amidament de projecte: Volum mesurat sobre les seccions teòriques de l'excavació, segons documentació gràfica de Projecte.</p> <p>Criteri de mesura d'obra: Es mesurarà, en perfil compactat, el volum realment executat segons especificacions de Projecte, sense incloure els increments per excessos d'excavació no autoritzats.</p> <p>Criteri de valoració econòmica: El preu no inclou la realització de l'assaig Proctor Modificat.</p> <p>(Mà d'obra)</p> <p>Ajudant construcció d'obra civil. 0,026 h 18,410 0,48</p> <p>(Maquinària)</p> <p>Pala carregadora sobre pneumàtics de 120 ... 0,012 h 42,090 0,51</p> <p>Camió cisterna de 8 m³ de capacitat. 0,006 h 41,580 0,25</p> <p>Compactador monocilíndric vibrant autopro... 0,060 h 64,630 3,88</p> <p>Camió basculant de 12 t de càrrega, de 16... 0,018 h 41,810 0,75</p> <p>(Resta d'obra)</p> <p>3% Costos indirectes 0,12 0,18</p>		23,21
			6,17

Quadre de preus nº 2

Nº	Designació	Import																																									
		Parcial (Euros)	Total (Euros)																																								
1.11	<p>U Formació d'arqueta enterrada, de dimensions interiors 38x38x50 cm, construït amb fàbrica de maó ceràmic calat, de 1/2 peu d'espessor, rebut amb morter de ciment, industrial, M-5, sobre solera de formigó en massa HM-30/B/20/I+Qb de 15 cm de gruix arrebossat i brunyit interiorment amb morter de ciment, industrial, amb additiu hidròfug, M-15 formant arestes i cantonades a mitja canya, amb marc i tapa de ferro colat classe C-250 segons UNE-EN 124, per a allotjament de instal.lacions. Inclús morter per a segellat de junts.</p> <p>Inclou: Replanteig. Abocat i compactació del formigó en formació de solera. Formació de l'obra de fàbrica amb maons, prèviament humits, col·locats amb morter. Arrebossat i brunyit amb morter, arrodonint els angles del fons i de les parets interiors del pericó. Connexionat dels tubs al pericó. Col·locació de la tapa.</p> <p>Criteri d'amidament de projecte: Nombre d'unitats previstes, segons documentació gràfica de Projecte.</p> <p>Criteri de mesura d'obra: Es mesurarà el nombre d'unitats realment executades segons especificacions de Projecte.</p> <p>Criteri de valoració econòmica: El preu no inclou la vàlvula, l'excavació ni el replé del extradós.</p> <p>(Mà d'obra)</p> <table border="0"> <tr> <td>Oficial 1ª construcció.</td> <td>2,400 h</td> <td>20,890</td> <td>50,14</td> </tr> <tr> <td>Peó ordinari construcció.</td> <td>2,100 h</td> <td>16,550</td> <td>34,76</td> </tr> </table> <p>(Materials)</p> <table border="0"> <tr> <td>Maó ceràmic calat (gero), per revestir, 2...</td> <td>36,000 Ud</td> <td>0,170</td> <td>6,12</td> </tr> <tr> <td>Aigua.</td> <td>0,012 m³</td> <td>1,500</td> <td>0,02</td> </tr> <tr> <td>Mortor industrial per a obra de paleta, d...</td> <td>0,023 t</td> <td>33,860</td> <td>0,78</td> </tr> <tr> <td>Mortor industrial per a obra de paleta, d...</td> <td>0,026 t</td> <td>41,790</td> <td>1,09</td> </tr> <tr> <td>Formigó HM-30/B/20/I+Qb, fabricat en cent...</td> <td>0,111 m³</td> <td>101,650</td> <td>11,28</td> </tr> <tr> <td>Marc i tapa de ferro colat, 40x40 cm, per...</td> <td>1,000 Ud</td> <td>35,000</td> <td>35,00</td> </tr> </table> <p>(Resta d'obra)</p> <table border="0"> <tr> <td>3% Costos indirectes</td> <td></td> <td></td> <td>2,78</td> </tr> <tr> <td></td> <td></td> <td></td> <td>4,26</td> </tr> </table>	Oficial 1ª construcció.	2,400 h	20,890	50,14	Peó ordinari construcció.	2,100 h	16,550	34,76	Maó ceràmic calat (gero), per revestir, 2...	36,000 Ud	0,170	6,12	Aigua.	0,012 m³	1,500	0,02	Mortor industrial per a obra de paleta, d...	0,023 t	33,860	0,78	Mortor industrial per a obra de paleta, d...	0,026 t	41,790	1,09	Formigó HM-30/B/20/I+Qb, fabricat en cent...	0,111 m³	101,650	11,28	Marc i tapa de ferro colat, 40x40 cm, per...	1,000 Ud	35,000	35,00	3% Costos indirectes			2,78				4,26		
Oficial 1ª construcció.	2,400 h	20,890	50,14																																								
Peó ordinari construcció.	2,100 h	16,550	34,76																																								
Maó ceràmic calat (gero), per revestir, 2...	36,000 Ud	0,170	6,12																																								
Aigua.	0,012 m³	1,500	0,02																																								
Mortor industrial per a obra de paleta, d...	0,023 t	33,860	0,78																																								
Mortor industrial per a obra de paleta, d...	0,026 t	41,790	1,09																																								
Formigó HM-30/B/20/I+Qb, fabricat en cent...	0,111 m³	101,650	11,28																																								
Marc i tapa de ferro colat, 40x40 cm, per...	1,000 Ud	35,000	35,00																																								
3% Costos indirectes			2,78																																								
			4,26																																								
1.12	<p>U Formació d'arqueta enterrada, de dimensions interiors 38x38x50 cm, construït amb fàbrica de maó ceràmic calat, de 1/2 peu d'espessor, rebut amb morter de ciment, industrial, M-5, sobre solera de formigó en massa HM-30/B/20/I+Qb de 15 cm de gruix arrebossat i brunyit interiorment amb morter de ciment, industrial, amb additiu hidròfug, M-15 formant arestes i cantonades a mitja canya, amb marc i tapa de ferro colat classe C-250 segons UNE-EN 124, per a allotjament de instal.lacions. Inclús morter per a segellat de junts.</p> <p>Inclou: Replanteig. Abocat i compactació del formigó en formació de solera. Formació de l'obra de fàbrica amb maons, prèviament humits, col·locats amb morter. Arrebossat i brunyit amb morter, arrodonint els angles del fons i de les parets interiors del pericó. Connexionat dels tubs al pericó. Col·locació de la tapa.</p> <p>Criteri d'amidament de projecte: Nombre d'unitats previstes, segons documentació gràfica de Projecte.</p> <p>Criteri de mesura d'obra: Es mesurarà el nombre d'unitats realment executades segons especificacions de Projecte.</p> <p>Criteri de valoració econòmica: El preu no inclou la vàlvula, l'excavació ni el replé del extradós.</p> <p>(Mà d'obra)</p> <table border="0"> <tr> <td>Oficial 1ª construcció.</td> <td>2,150 h</td> <td>20,890</td> <td>44,91</td> </tr> <tr> <td>Peó ordinari construcció.</td> <td>1,930 h</td> <td>16,550</td> <td>31,94</td> </tr> </table> <p>(Materials)</p> <table border="0"> <tr> <td>Maó ceràmic calat (gero), per revestir, 2...</td> <td>30,000 Ud</td> <td>0,170</td> <td>5,10</td> </tr> <tr> <td>Aigua.</td> <td>0,012 m³</td> <td>1,500</td> <td>0,02</td> </tr> <tr> <td>Mortor industrial per a obra de paleta, d...</td> <td>0,020 t</td> <td>33,860</td> <td>0,68</td> </tr> <tr> <td>Mortor industrial per a obra de paleta, d...</td> <td>0,020 t</td> <td>41,790</td> <td>0,84</td> </tr> <tr> <td>Formigó HM-30/B/20/I+Qb, fabricat en cent...</td> <td>0,100 m³</td> <td>101,650</td> <td>10,17</td> </tr> <tr> <td>Marc i tapa de ferro colat, 30x30 cm, per...</td> <td>1,000 Ud</td> <td>30,250</td> <td>30,25</td> </tr> </table> <p>(Resta d'obra)</p> <table border="0"> <tr> <td>3% Costos indirectes</td> <td></td> <td></td> <td>2,48</td> </tr> <tr> <td></td> <td></td> <td></td> <td>3,79</td> </tr> </table>	Oficial 1ª construcció.	2,150 h	20,890	44,91	Peó ordinari construcció.	1,930 h	16,550	31,94	Maó ceràmic calat (gero), per revestir, 2...	30,000 Ud	0,170	5,10	Aigua.	0,012 m³	1,500	0,02	Mortor industrial per a obra de paleta, d...	0,020 t	33,860	0,68	Mortor industrial per a obra de paleta, d...	0,020 t	41,790	0,84	Formigó HM-30/B/20/I+Qb, fabricat en cent...	0,100 m³	101,650	10,17	Marc i tapa de ferro colat, 30x30 cm, per...	1,000 Ud	30,250	30,25	3% Costos indirectes			2,48				3,79		146,23
Oficial 1ª construcció.	2,150 h	20,890	44,91																																								
Peó ordinari construcció.	1,930 h	16,550	31,94																																								
Maó ceràmic calat (gero), per revestir, 2...	30,000 Ud	0,170	5,10																																								
Aigua.	0,012 m³	1,500	0,02																																								
Mortor industrial per a obra de paleta, d...	0,020 t	33,860	0,68																																								
Mortor industrial per a obra de paleta, d...	0,020 t	41,790	0,84																																								
Formigó HM-30/B/20/I+Qb, fabricat en cent...	0,100 m³	101,650	10,17																																								
Marc i tapa de ferro colat, 30x30 cm, per...	1,000 Ud	30,250	30,25																																								
3% Costos indirectes			2,48																																								
			3,79																																								
			130,18																																								

Quadre de preus nº 2

Nº	Designació	Import	
		Parcial (Euros)	Total (Euros)
1.13	<p>m³ Formigó HM-25/B/12/I fabricat en central i abocament des de camió, per a formació de quadres, columna o balisa. Inclou: Abocament i compactació del formigó. Curat del formigó. Criteri d'amidament de projecte: Volum teòric, segons documentació gràfica de Projecte. Criteri de mesura d'obra: Es mesurarà el volum teòric executat segons especificacions de Projecte, sense incloure els increments per excessos d'excavació no autoritzats.</p> <p>(Mà d'obra) Oficial 1ª estructurista, en treballs de ... 0,064 h 20,890 1,34 Ajudant estructurista, en treballs de pos... 0,320 h 18,410 5,89</p> <p>(Materials) Formigó HM-25/B/12/I, fabricat en central. 1,100 m³ 67,860 74,65</p> <p>(Resta d'obra) 3% Costos indirectes 2,51</p>		
1.14	<p>m² Muret d'un full per armari elèctric, de 14 cm d'espessor, de fàbrica de maó ceràmic calat (gero), per revestir, 29x14x9 cm, amb junts horitzontals i verticals de 10 mm d'espessor, junt renfonsada, rebuda amb morter de ciment confeccionat en obra, amb 250 kg/m³ de ciment, color gris, amb additiu hidròfug, dosificació 1:6, subministrat en sacs. Inclou: Definició dels plànols de façana mitjançant ploms. Replanteig, planta a planta. Marcat en els pilars dels nivells de referència general de planta i de nivell de paviment. Preparació del morter. Seient de la primera filada sobre capa de morter. Col·locació i aplomat de mires de referència. Estesa de fils entre mires. Col·locació de ploms fixos a les arestes. Col·locació de les peces per filades a nivell. Revestiment dels fronts de forjat. Realització de tots els treballs necessaris per a la resolució dels buits. Trobades de la fàbrica amb façanes, pilars i envans. Trobada de la fàbrica amb el forjat superior. Neteja del parament. Criteri d'amidament de projecte: Superfície mesurada segons documentació gràfica de Projecte, sense duplicar cantonades ni encontres, deduint els buits de superfície major de -1 m². En els buits que no es dedueixin, estan inclosos els treballs de realitzar la superfície interior del buit. Criteri de mesura d'obra: Es mesurarà la superfície realment executada segons especificacions de Projecte, sense duplicar cantonades ni encontres, deduint els buits de superfície major de -1 m². En els buits que no es dedueixin, estan inclosos els treballs de realitzar la superfície interior del buit. Criteri de valoració econòmica: El preu no inclou la formació de les llindes dels buits de façana.</p> <p>(Mà d'obra) Oficial 1ª construcció en treballs de ram... 0,519 h 20,890 10,84 Peó ordinari construcció en treballs de r... 0,485 h 16,550 8,03</p> <p>(Maquinària) Formigonera. 0,014 h 1,700 0,02</p> <p>(Materials) Sorra de pedrera, per a morter preparat e... 0,035 t 18,520 0,65 Maó ceràmic calat (gero), per revestir, 2... 35,000 U 0,170 5,95 Aigua. 0,004 m³ 1,500 0,01 Additiu hidròfug per a impermeabilització... 0,109 kg 1,230 0,13 Ciment Pòrtland CEM II/B-L 32,5 R, color ... 5,430 kg 0,100 0,54 Caironet, acabat mat o natural, 8,00€/m²,... 0,135 m² 8,000 1,08</p> <p>(Resta d'obra) 3% Costos indirectes 0,55 0,83</p>		86,03
			28,63

Quadre de preus nº 2

Nº	Designació	Import																					
		Parcial (Euros)	Total (Euros)																				
1.15	<p>m² Capa de morter de ciment, tipus GP CSIV W2, segons UNE-EN 998-1, color gris, de 3 mm d'espessor, a bona vista, amb acabat remolinat, aplicat manualment, sobre parament exterior de fàbrica ceràmica, vertical. Inclús rivets de PVC, per a formació de juntes. Inclou: Preparació de la superfície suport. Especejament de panys de treball. Preparació del mortero. Aplicació del morter. Realització de juntes i punts singulars. Execució de l'acabat. Cura del morter.</p> <p>Criteri d'amidament de projecte: Superfície mesurada segons documentació gràfica de Projecte, deduint el 50% dels buits entre 2 i 4 m² i el 100% dels buits majors de 4 m², afegint a canvi, en aquests últims, la superfície de la part interior del buit, corresponent al desenvolupament de brancals i llindes. En els buits que no es dedueixin, o que es dedueixin parcialment, estan inclosos els treballs de realitzar la superfície interior del buit.</p> <p>Criteri de mesura d'obra: Es mesurarà la superfície realment executada segons especificacions de Projecte, deduint el 50% dels buits entre 2 i 4 m² i el 100% dels buits majors de 4 m², afegint a canvi, en aquests últims, la superfície de la part interior del buit, corresponent al desenvolupament de brancals i llindes. En els buits que no es dedueixin, o que es dedueixin parcialment, estan inclosos els treballs de realitzar la superfície interior del buit.</p> <p>Criteri de valoració econòmica: El preu inclou la protecció dels elements de l'entorn que puguin veure's afectats durant els treballs i la resolució de punts singulars.</p> <p>(Mà d'obra)</p> <table> <tr> <td>Oficial 1ª revocador.</td> <td>0,479 h</td> <td>20,890</td> <td>10,01</td> </tr> <tr> <td>Peó especialitzat revocador.</td> <td>0,240 h</td> <td>17,840</td> <td>4,28</td> </tr> </table> <p>(Materials)</p> <table> <tr> <td>Morter de ciment, tipus GP CSIV W2, segon...</td> <td>3,900 kg</td> <td>1,000</td> <td>3,90</td> </tr> <tr> <td>Rivet de PVC.</td> <td>0,750 m</td> <td>0,360</td> <td>0,27</td> </tr> </table> <p>(Resta d'obra)</p> <table> <tr> <td>3% Costos indirectes</td> <td></td> <td></td> <td>0,37</td> </tr> </table>	Oficial 1ª revocador.	0,479 h	20,890	10,01	Peó especialitzat revocador.	0,240 h	17,840	4,28	Morter de ciment, tipus GP CSIV W2, segon...	3,900 kg	1,000	3,90	Rivet de PVC.	0,750 m	0,360	0,27	3% Costos indirectes			0,37		
Oficial 1ª revocador.	0,479 h	20,890	10,01																				
Peó especialitzat revocador.	0,240 h	17,840	4,28																				
Morter de ciment, tipus GP CSIV W2, segon...	3,900 kg	1,000	3,90																				
Rivet de PVC.	0,750 m	0,360	0,27																				
3% Costos indirectes			0,37																				
1.16	<p>U Ajudes d'obra civil en desviament de serveis afectats per creuaments, amb mitjans manuals i/o mecànics, inclòs obertura del tram afectat, el tapat de la cata amb terres i sorra de protecció, de 2 m³ de volum mitjà</p> <p>(Mitjans auxiliars)</p> <table> <tr> <td>Ajudes d'obra civil per desviament de ser...</td> <td>1,000 U</td> <td>130,000</td> <td>130,00</td> </tr> </table> <p>3% Costos indirectes</p>	Ajudes d'obra civil per desviament de ser...	1,000 U	130,000	130,00		19,39																
Ajudes d'obra civil per desviament de ser...	1,000 U	130,000	130,00																				
2.1	<p>2 Instal.lació elèctrica</p> <p>m Conductor nu de terra d'enllumenat públic format per cable rígid nu de cobre trenat, de 35 mm² de secció. Fins i tot unions realitzades amb soldadura aluminotèrmica, grapes i borns d'unió. Totalment muntat, connexionat i provat. Inclou: Replanteig del recorregut. Estesa del conductor nu de terra. Connexionat del conductor nu de terra mitjançant borns d'unió. Criteri d'amidament de projecte: Longitud mesurada segons documentació gràfica de Projecte. Criteri de mesura d'obra: Es mesurarà la longitud realment executada segons especificacions de Projecte.</p> <p>(Mà d'obra)</p> <table> <tr> <td>Oficial 1ª electricista.</td> <td>0,050 h</td> <td>21,590</td> <td>1,08</td> </tr> </table> <p>(Materials)</p> <table> <tr> <td>Conductor de coure nu, de 35 mm².</td> <td>1,000 m</td> <td>2,960</td> <td>2,96</td> </tr> <tr> <td>Material auxiliar per a instal·lacions de...</td> <td>0,100 U</td> <td>1,210</td> <td>0,12</td> </tr> </table> <p>(Resta d'obra)</p> <table> <tr> <td>3% Costos indirectes</td> <td></td> <td></td> <td>0,08</td> </tr> </table>	Oficial 1ª electricista.	0,050 h	21,590	1,08	Conductor de coure nu, de 35 mm².	1,000 m	2,960	2,96	Material auxiliar per a instal·lacions de...	0,100 U	1,210	0,12	3% Costos indirectes			0,08		133,90				
Oficial 1ª electricista.	0,050 h	21,590	1,08																				
Conductor de coure nu, de 35 mm².	1,000 m	2,960	2,96																				
Material auxiliar per a instal·lacions de...	0,100 U	1,210	0,12																				
3% Costos indirectes			0,08																				
			4,37																				

Quadre de preus nº 2

Nº	Designació	Import																													
		Parcial (Euros)	Total (Euros)																												
2.2	<p>m Conductor aïllat de terra d'enllumenat públic format per cable unipolar ES07Z1-K (AS), reacció al foc classe Cca-s1b,d1,a1, amb conductor multifilar de coure classe 5 (-K) de 16 mm² de secció, amb aïllament de compost termoplàstic a força de poliolefina lliure de halògens amb baixa emissió de fums i gasos corrosius (Z1). Fins i tot unions realitzades amb grapes i borns d'unió. Totalment muntat, connexionat i provat.</p> <p>Inclou: Replanteig. Estesa del conductor aïllat de terra. Connexionat del conductor aïllat de terra.</p> <p>Criteri d'amidament de projecte: Longitud mesurada segons documentació gràfica de Projecte.</p> <p>Criteri de mesura d'obra: Es mesurarà la longitud realment executada segons especificacions de Projecte.</p> <p>(Mà d'obra)</p> <table border="0"> <tr> <td>Oficial 1ª electricista.</td> <td>0,015 h</td> <td>21,590</td> <td>0,32</td> </tr> <tr> <td>Ajudant electricista.</td> <td>0,015 h</td> <td>18,380</td> <td>0,28</td> </tr> </table> <p>(Materials)</p> <table border="0"> <tr> <td>Cable unipolar ES07Z1-K (AS), sent la sev...</td> <td>1,000 m</td> <td>4,370</td> <td>4,37</td> </tr> <tr> <td>Material auxiliar per a instal·lacions de...</td> <td>0,100 U</td> <td>1,210</td> <td>0,12</td> </tr> </table> <p>(Resta d'obra)</p> <table border="0"> <tr> <td>3% Costos indirectes</td> <td></td> <td></td> <td>0,10</td> </tr> </table>	Oficial 1ª electricista.	0,015 h	21,590	0,32	Ajudant electricista.	0,015 h	18,380	0,28	Cable unipolar ES07Z1-K (AS), sent la sev...	1,000 m	4,370	4,37	Material auxiliar per a instal·lacions de...	0,100 U	1,210	0,12	3% Costos indirectes			0,10										
Oficial 1ª electricista.	0,015 h	21,590	0,32																												
Ajudant electricista.	0,015 h	18,380	0,28																												
Cable unipolar ES07Z1-K (AS), sent la sev...	1,000 m	4,370	4,37																												
Material auxiliar per a instal·lacions de...	0,100 U	1,210	0,12																												
3% Costos indirectes			0,10																												
2.3	<p>U Presa de terra d'enllumenat públic, composta per elèctrode de 1,5 m de longitud clavat al terreny, connectat a pont per a comprovació, dins d'una arqueta de registre de polipropilè de 30x30 cm. Fins i tot replanteig, excavació per l'arqueta de registre, clavat de l'elèctrode al terreny, col·locació de l'arqueta de registre, connexió de l'elèctrode amb la línia d'enllaç mitjançant grapa abraçadora, reblert amb terres de la pròpia excavació i additius per a disminuir la resistivitat del terreny i connectat a la xarxa de terra mitjançant pont de comprovació. Totalment muntada, connexionada i provada.</p> <p>Inclou: Replanteig. Excavació. Clavat de l'elèctrode. Col·locació de l'arqueta de registre. Connexió de l'elèctrode amb la línia d'enllaç. Reblert de la zona excavada. Connexió a la xarxa de terra. Realització de proves de servei.</p> <p>Criteri d'amidament de projecte: Nombre d'unitats previstes, segons documentació gràfica de Projecte.</p> <p>Criteri de mesura d'obra: Es mesurarà el nombre d'unitats realment executades segons especificacions de Projecte.</p> <p>(Mà d'obra)</p> <table border="0"> <tr> <td>Oficial 1ª electricista.</td> <td>0,170 h</td> <td>21,590</td> <td>3,67</td> </tr> <tr> <td>Ajudant electricista.</td> <td>0,170 h</td> <td>18,380</td> <td>3,12</td> </tr> </table> <p>(Materials)</p> <table border="0"> <tr> <td>Grapa abraçadora per a connexió de pica.</td> <td>1,000 U</td> <td>1,050</td> <td>1,05</td> </tr> <tr> <td>Conductor de coure nu, de 35 mm².</td> <td>0,250 m</td> <td>2,960</td> <td>0,74</td> </tr> <tr> <td>Elèctrode per a xarxa de connexió a terra...</td> <td>1,000 U</td> <td>16,000</td> <td>16,00</td> </tr> <tr> <td>Material auxiliar per a instal·lacions de...</td> <td>1,000 U</td> <td>1,210</td> <td>1,21</td> </tr> </table> <p>(Resta d'obra)</p> <table border="0"> <tr> <td>3% Costos indirectes</td> <td></td> <td></td> <td>0,52</td> </tr> </table>	Oficial 1ª electricista.	0,170 h	21,590	3,67	Ajudant electricista.	0,170 h	18,380	3,12	Grapa abraçadora per a connexió de pica.	1,000 U	1,050	1,05	Conductor de coure nu, de 35 mm².	0,250 m	2,960	0,74	Elèctrode per a xarxa de connexió a terra...	1,000 U	16,000	16,00	Material auxiliar per a instal·lacions de...	1,000 U	1,210	1,21	3% Costos indirectes			0,52		5,35
Oficial 1ª electricista.	0,170 h	21,590	3,67																												
Ajudant electricista.	0,170 h	18,380	3,12																												
Grapa abraçadora per a connexió de pica.	1,000 U	1,050	1,05																												
Conductor de coure nu, de 35 mm².	0,250 m	2,960	0,74																												
Elèctrode per a xarxa de connexió a terra...	1,000 U	16,000	16,00																												
Material auxiliar per a instal·lacions de...	1,000 U	1,210	1,21																												
3% Costos indirectes			0,52																												
			27,10																												

Quadre de preus nº 2

Nº	Designació	Import	
		Parcial (Euros)	Total (Euros)
2.4	<p>m Canalització subterrània de protecció del cablejat d'enllumenat públic, formada per tub protector de polietilè de doble paret, de 63 mm de diàmetre, resistència a compressió major de 450 N, subministrat en rotllo. Inclús fil guia. Totalment muntada, connexionada i provada. Inclou instal·lació de cinta de senyalització de polietilè, de 150 mm d'amplada, color groc, amb l'inscripció "ATENCIÓ! A SOTA HI HA CABLES ELÈCTRICS" i triangle de risc elèctric. Inclou: Replanteig. Col·locació del tub.</p> <p>Criteri d'amidament de projecte: Longitud mesurada segons documentació gràfica de Projecte.</p> <p>Criteri de mesura d'obra: Es mesurarà la longitud realment executada segons especificacions de Projecte.</p> <p>(Mà d'obra)</p> <p>Oficial 1ª electricista. 0,015 h 21,590 0,32</p> <p>Ajudant electricista. 0,015 h 18,380 0,28</p> <p>(Materials)</p> <p>Tub corbable, subministrat en rotllo, de ... 1,000 m 1,230 1,23</p> <p>Material auxiliar per a instal·lacions el... 0,200 U 1,560 0,31</p> <p>(Resta d'obra)</p> <p>3% Costos indirectes 0,07</p>		
2.5	<p>m Canalització subterrània de protecció del cablejat d'enllumenat públic, formada per tub protector de polietilè de doble paret, de 160 mm de diàmetre, resistència a compressió major de 450 N, subministrat en rotllo. Inclús fil guia. Totalment muntada, connexionada i provada. Inclou instal·lació de cinta de senyalització de polietilè, de 150 mm d'amplada, color groc, amb l'inscripció "ATENCIÓ! A SOTA HI HA CABLES ELÈCTRICS" i triangle de risc elèctric. Inclou: Replanteig. Col·locació del tub.</p> <p>Criteri d'amidament de projecte: Longitud mesurada segons documentació gràfica de Projecte.</p> <p>Criteri de mesura d'obra: Es mesurarà la longitud realment executada segons especificacions de Projecte.</p> <p>(Mà d'obra)</p> <p>Oficial 1ª electricista. 0,100 h 21,590 2,16</p> <p>Ajudant electricista. 0,100 h 18,380 1,84</p> <p>(Materials)</p> <p>Tub corbable, subministrat en rotllo, de ... 1,000 m 3,500 3,50</p> <p>Material auxiliar per a instal·lacions el... 0,100 U 1,560 0,16</p> <p>(Resta d'obra)</p> <p>3% Costos indirectes 0,23</p>		2,25
2.6	<p>m Subministrament i instal·lació en superfície de canonada per instal·lació interior de enllumenat, formada per tub de coure estirat en fred sense soldadura, diàmetre D=39/42 mm i 1,5 mm d'espessor. Inclou material auxiliar per muntatge i subjecció a paret de pedra, mitjançant barilla roscada fixada amb taco químic, abraçaderes cada 1,5 metres, accessoris i peces especials, units mitjançant soldadura per capil·laritat. Inclou: Replanteig del recorregut de les conduccions. Col·locació de tubs. Muntatge, connexionat i comprovació del seu correcte funcionament. Realització de proves de servei. Criteri d'amidament de projecte: Longitud mesurada segons documentació gràfica de Projecte.</p> <p>Criteri de mesura d'obra: Es mesurarà la longitud realment executada segons especificacions de Projecte.</p> <p>(Mà d'obra)</p> <p>Oficial 1ª instal·lador. 0,132 h 21,590 2,85</p> <p>Ajudant instal·lador. 0,232 h 18,380 4,26</p> <p>(Materials)</p> <p>Tub de coure estirat en fred sense soldad... 1,000 m 15,330 15,33</p> <p>Material auxiliar per a muntatge i subjec... 2,000 U 0,450 0,90</p> <p>(Resta d'obra)</p> <p>3% Costos indirectes 0,47</p>		8,04
			24,52

Quadre de preus nº 2

Nº	Designació	Import	
		Parcial (Euros)	Total (Euros)
2.7	<p>U Subministrament i instal·lació en superfície de caixa de derivació estanca, rectangular, de 175x225x100 mm, amb 12 cons i tapa de registre amb cargols de 1/4 de volta. Inclou regletes de connexió i elements de fixació. Inclou pintat per mimetització en l'espai públic colors terrosos.</p> <p>Inclou: Replanteig. Fixació al parament. Muntatge, connexionat i comprovació del seu correcte funcionament.</p> <p>Criteri d'amidament de projecte: Nombre d'unitats previstes, segons documentació gràfica de Projecte.</p> <p>Criteri de mesura d'obra: Es mesurarà el nombre d'unitats realment executades segons especificacions de Projecte.</p> <p>(Mà d'obra)</p> <p>Oficial 1ª instal·lador de xarxes i equip... 0,116 h 25,320 2,94</p> <p>Ajudant instal·lador de xarxes i equips d... 0,116 h 21,720 2,52</p> <p>(Materials)</p> <p>Caixa de derivació estanca, rectangular, ... 1,000 U 13,080 13,08</p> <p>(Resta d'obra)</p> <p>3% Costos indirectes 0,37 0,57</p>		
2.8	<p>U Subministrament i instal·lació en superfície de caixa de derivació estanca, rectangular, de 275x325x120 mm, amb 12 cons i tapa de registre amb cargols de 1/4 de volta. Inclou regletes de connexió i elements de fixació. Inclou pintat per mimetització en l'espai públic colors terrosos.</p> <p>Inclou: Replanteig. Fixació al parament. Muntatge, connexionat i comprovació del seu correcte funcionament.</p> <p>Criteri d'amidament de projecte: Nombre d'unitats previstes, segons documentació gràfica de Projecte.</p> <p>Criteri de mesura d'obra: Es mesurarà el nombre d'unitats realment executades segons especificacions de Projecte.</p> <p>(Mà d'obra)</p> <p>Oficial 1ª instal·lador de xarxes i equip... 0,116 h 25,320 2,94</p> <p>Ajudant instal·lador de xarxes i equips d... 0,116 h 21,720 2,52</p> <p>(Materials)</p> <p>Caixa de derivació estanca, rectangular, ... 1,000 U 37,050 37,05</p> <p>(Resta d'obra)</p> <p>3% Costos indirectes 0,85 1,30</p>		19,48
2.9	<p>m Cable elèctric unipolar, Afumex Class 1000 V (AS) "PRYSMIAN", o similar, de fàcil pelat i estesa (estalvi del 30% del temps de mà d'obra), tipus RZ1-K (AS), tensió nominal 0,6/1 kV, d'alta seguretat en cas d'incendi (AS), reacció al foc classe Cca-s1b,d1,a1, amb conductor de coure recuit, flexible (classe 5), de 1x16 mm² de secció, aïllament de polietilè reticulat (XLPE), de tipus DIX3, coberta de poliolefina termoplàstica, de tipus Afumex Z1, de color verd, i amb les següents característiques: no propagació de la flama, no propagació de l'incendi, baixa emissió de fums opacs, reduïda emissió de gasos tòxics, lliure de halògens, nul·la emissió de gasos corrosius, resistència a l'absorció d'aigua, resistència al fred, resistència als rajos ultraviolat i resistència als agents químics. Totalment muntat, connexionat i provat.</p> <p>Inclou: Estesa del cable. Connexionat.</p> <p>Criteri d'amidament de projecte: Longitud mesurada segons documentació gràfica de Projecte.</p> <p>Criteri de mesura d'obra: Es mesurarà la longitud realment executada segons especificacions de Projecte.</p> <p>(Mà d'obra)</p> <p>Oficial 1ª electricista. 0,024 h 21,590 0,52</p> <p>Ajudant electricista. 0,024 h 18,380 0,44</p> <p>(Materials)</p> <p>Cable elèctric unipolar, Afumex Class 100... 1,000 m 1,730 1,73</p> <p>(Resta d'obra)</p> <p>3% Costos indirectes 0,05 0,08</p>		44,66
			2,82

Quadre de preus nº 2

Nº	Designació	Import		
		Parcial (Euros)	Total (Euros)	
2.10	<p>m Cable elèctric multiconductor, Retenax CPRO Flex "PRYSMIAN",o similar de fàcil pelat i alta flexibilitat, tipus RV-K, tensió nominal 0,6/1 kV, reacció al foc classe Eca, amb conductors de coure recuit, flexible (classe 5), de 4x10 mm² de secció, aïllament de polietilè reticulat (XLPE), de tipus DIX3, coberta de policlorur de vinil (PVC), de tipus DMV-18, de color negre, i amb les següents característiques: no propagació de la flama, baixa emissió d'halògens, resistència a l'absorció d'aigua, resistència al fred, resistència als rajos ultraviolat, resistència als agents químics i resistència als greixos i olis. Totalment muntat, connexionat i provat.</p> <p>Inclou: Estesa del cable. Connexionat.</p> <p>Criteri d'amidament de projecte: Longitud mesurada segons documentació gràfica de Projecte.</p> <p>Criteri de mesura d'obra: Es mesurarà la longitud realment executada segons especificacions de Projecte.</p> <p>(Mà d'obra)</p> <p>Oficial 1ª electricista. 0,020 h 21,590</p> <p>Ajudant electricista. 0,020 h 18,380</p> <p>(Materials)</p> <p>Cable elèctric multiconductor, Retenax CP... 1,000 m 4,450</p> <p>(Resta d'obra)</p> <p>3% Costos indirectes</p>			
2.11	<p>m Cable elèctric multiconductor, Retenax CPRO Flex "PRYSMIAN",o similar, de fàcil pelat i alta flexibilitat, tipus RV-K, tensió nominal 0,6/1 kV, reacció al foc classe Eca, amb conductors de coure recuit, flexible (classe 5), de 3G2,5 mm² de secció, aïllament de polietilè reticulat (XLPE), de tipus DIX3, coberta de policlorur de vinil (PVC), de tipus DMV-18, de color negre, i amb les següents característiques: no propagació de la flama, baixa emissió d'halògens, resistència a l'absorció d'aigua, resistència al fred, resistència als rajos ultraviolat, resistència als agents químics i resistència als greixos i olis. Totalment muntat, connexionat i provat.</p> <p>Inclou: Estesa del cable. Connexionat.</p> <p>Criteri d'amidament de projecte: Longitud mesurada segons documentació gràfica de Projecte.</p> <p>Criteri de mesura d'obra: Es mesurarà la longitud realment executada segons especificacions de Projecte.</p> <p>(Mà d'obra)</p> <p>Oficial 1ª electricista. 0,023 h 21,590</p> <p>Ajudant electricista. 0,023 h 18,380</p> <p>(Materials)</p> <p>Cable elèctric multiconductor, Retenax CP... 1,000 m 0,930</p> <p>(Resta d'obra)</p> <p>3% Costos indirectes</p>			5,52
				1,95

Quadre de preus nº 2

Nº	Designació	Import																																													
		Parcial (Euros)	Total (Euros)																																												
2.12	<p>U Subministrament i instal·lació d'armari prefabricat per a CS i CGP, equipat amb caixa general de protecció, equipada amb borns de connexió, bases unipolars previstes per a col·locar fusibles de intensitat màxima 160 A, esquema 9, per a protecció de la línia general d'alimentació, formada per una envoltant aïllant, precintable i autoventilada, segons UNE-EN 60439-1, grau d'inflamabilitat segons s'indica en UNE-EN 60439-3, amb graus de protecció IP43 segons UNE 20324 i IK08 segons UNE-EN 50102, que es tancarà amb porta de protecció metàl·lica amb grau de protecció IK10 segons UNE-EN 50102, protegida de la corrosió i amb pany o cadenat. Normalitzada per l'empresa subministradora i preparada per connexió de servei subterrània. Inclús fusibles i elements de fixació i connexió amb la conducció soterrada de connexió de terra. Totalment muntada, connexionada i provada. Inclou: Replanteig de la situació dels conductes i ancoratges de la caixa. Fixació del marc. Col·locació de la porta. Col·locació de tubs i peces especials. Connexionat. Criteri d'amidament de projecte: Nombre d'unitats previstes, segons documentació gràfica de Projecte. Criteri de mesura d'obra: Es mesurarà el nombre d'unitats realment executades segons especificacions de Projecte.</p> <p>(Mà d'obra)</p> <table border="0"> <tr> <td>Oficial 1ª electricista.</td> <td>0,539 h</td> <td>21,590</td> <td>11,64</td> </tr> <tr> <td>Oficial 1ª construcció.</td> <td>0,500 h</td> <td>20,890</td> <td>10,45</td> </tr> <tr> <td>Ajudant electricista.</td> <td>0,539 h</td> <td>18,380</td> <td>9,91</td> </tr> <tr> <td>Peó ordinari construcció.</td> <td>0,500 h</td> <td>16,550</td> <td>8,28</td> </tr> </table> <p>(Materials)</p> <table border="0"> <tr> <td>Armarí prefabricat monobloc amb peana per...</td> <td>1,000 U</td> <td>825,520</td> <td>825,52</td> </tr> <tr> <td>Fusible de ganivetes, tipus gG, intensita...</td> <td>3,000 U</td> <td>6,590</td> <td>19,77</td> </tr> <tr> <td>Caixa general de protecció, equipada amb ...</td> <td>1,000 U</td> <td>118,600</td> <td>118,60</td> </tr> <tr> <td>Tub de PVC llis, sèrie B, de 160 mm de di...</td> <td>3,000 m</td> <td>5,790</td> <td>17,37</td> </tr> <tr> <td>Material auxiliar per a instal·lacions el...</td> <td>5,000 U</td> <td>1,560</td> <td>7,80</td> </tr> </table> <p>(Resta d'obra)</p> <table border="0"> <tr> <td></td> <td></td> <td></td> <td>20,59</td> </tr> <tr> <td>3% Costos indirectes</td> <td></td> <td></td> <td>31,50</td> </tr> </table>	Oficial 1ª electricista.	0,539 h	21,590	11,64	Oficial 1ª construcció.	0,500 h	20,890	10,45	Ajudant electricista.	0,539 h	18,380	9,91	Peó ordinari construcció.	0,500 h	16,550	8,28	Armarí prefabricat monobloc amb peana per...	1,000 U	825,520	825,52	Fusible de ganivetes, tipus gG, intensita...	3,000 U	6,590	19,77	Caixa general de protecció, equipada amb ...	1,000 U	118,600	118,60	Tub de PVC llis, sèrie B, de 160 mm de di...	3,000 m	5,790	17,37	Material auxiliar per a instal·lacions el...	5,000 U	1,560	7,80				20,59	3% Costos indirectes			31,50		
Oficial 1ª electricista.	0,539 h	21,590	11,64																																												
Oficial 1ª construcció.	0,500 h	20,890	10,45																																												
Ajudant electricista.	0,539 h	18,380	9,91																																												
Peó ordinari construcció.	0,500 h	16,550	8,28																																												
Armarí prefabricat monobloc amb peana per...	1,000 U	825,520	825,52																																												
Fusible de ganivetes, tipus gG, intensita...	3,000 U	6,590	19,77																																												
Caixa general de protecció, equipada amb ...	1,000 U	118,600	118,60																																												
Tub de PVC llis, sèrie B, de 160 mm de di...	3,000 m	5,790	17,37																																												
Material auxiliar per a instal·lacions el...	5,000 U	1,560	7,80																																												
			20,59																																												
3% Costos indirectes			31,50																																												
2.13	<p>U Quadre de protecció i control d'enllumenat públic, format per format per armari de superfície de polièster, de 1500x1250x320 mm, IP 44 7035, zocol de 1250x320x60 per a armari 7035, placa de muntatge metàl·lica de 1500x1250, armari CRN porta cega de 1000x6000x250,xaxis MDR 1000x600mm 168 MOD, conjunt fixació murla P/CRN, Protectores acontra sobretensionscombi SPU 3P+N 25A,2 ut int. diferencial 2P 40A/30mA clase AC, 6 ut. int. diferencial AUTOREARMABLE 4P/300mA, 2 ut int.aut. magentoterm. 1P+N 10 A, 1 ut int.aut. magentoterm. 1P+N 16 A, 4 ut int.aut. magentoterm. 3P+N 10 A, 2 ut int.aut. magentoterm. 1P+N 16 A, 6 ut commutador ISSW CM3 pos1 CTO 20A 250V, 1 ut presa de corrent 2P+TTL 250V STD.ALEMAN SCHUCKO, 2 ut int. en carga ISW 1P 20A 250V, 6 ut contactor ICT 40A 4NA 230/240V CA, 1 làmpada F. Magetica CP22, 1 repartidor RT-100/7, 1 ut llumemerg B55LED 100lm-1 hora IP55 PMT./no, bornes de pas i de connexió per a connectar totes les línies de sortida i els serveis auxiliars i l'interruptor horari programable ORBIS XEOLUM model utilitzat en l'Ajuntament de Roses per al circuit de control. Inclou elements de fixació, regletes de connexió i quants accessoris siguin necessaris per a la seva correcta instal·lació. Totalment muntat, connexionat i provat. Inclou: Replanteig. Col·locació de la caixa per al quadre. Connexionat. Muntatge dels components. Criteri d'amidament de projecte: Nombre d'unitats previstes, segons documentació gràfica de Projecte. Criteri de mesura d'obra: Es mesurarà el nombre d'unitats realment executades segons especificacions de Projecte.</p> <p>(Mà d'obra)</p> <table border="0"> <tr> <td>Oficial 1ª electricista.</td> <td>6,000 h</td> <td>21,590</td> <td>129,54</td> </tr> <tr> <td>Ajudant electricista.</td> <td>3,000 h</td> <td>18,380</td> <td>55,14</td> </tr> </table> <p>(Materials)</p> <table border="0"> <tr> <td>Material auxiliar per a instal·lacions el...</td> <td>40,000 U</td> <td>1,560</td> <td>62,40</td> </tr> <tr> <td>Sistema de telegestió programable model O...</td> <td>1,000 U</td> <td>1.368,640</td> <td>1.368,64</td> </tr> <tr> <td>Quadre de protecció i control d'enllumena...</td> <td>1,000 U</td> <td>5.350,000</td> <td>5.350,00</td> </tr> <tr> <td>Quadre TMF1 per enllumenat públic de 17,3...</td> <td>1,000 U</td> <td>285,000</td> <td>285,00</td> </tr> </table> <p>(Resta d'obra)</p> <table border="0"> <tr> <td></td> <td></td> <td></td> <td>145,01</td> </tr> <tr> <td>3% Costos indirectes</td> <td></td> <td></td> <td>221,87</td> </tr> </table>	Oficial 1ª electricista.	6,000 h	21,590	129,54	Ajudant electricista.	3,000 h	18,380	55,14	Material auxiliar per a instal·lacions el...	40,000 U	1,560	62,40	Sistema de telegestió programable model O...	1,000 U	1.368,640	1.368,64	Quadre de protecció i control d'enllumena...	1,000 U	5.350,000	5.350,00	Quadre TMF1 per enllumenat públic de 17,3...	1,000 U	285,000	285,00				145,01	3% Costos indirectes			221,87		1.081,43												
Oficial 1ª electricista.	6,000 h	21,590	129,54																																												
Ajudant electricista.	3,000 h	18,380	55,14																																												
Material auxiliar per a instal·lacions el...	40,000 U	1,560	62,40																																												
Sistema de telegestió programable model O...	1,000 U	1.368,640	1.368,64																																												
Quadre de protecció i control d'enllumena...	1,000 U	5.350,000	5.350,00																																												
Quadre TMF1 per enllumenat públic de 17,3...	1,000 U	285,000	285,00																																												
			145,01																																												
3% Costos indirectes			221,87																																												
			7.617,60																																												

Quadre de preus nº 2			
Nº	Designació	Import	
		Parcial (Euros)	Total (Euros)
2.14	<p>U Subministrament i muntatge de Ferratges de base a formigonar per a columna 6 metres d'alçada, ancoratge mitjançant perns a dau de fonamentació realitzat amb formigó en massa . Inclou accessoris, elements d'ancoratge. Totalment instal·lada.</p> <p>Inclou: Preparació de la superfície de recolzament. Col·locació d'accessoris. Neteja de l'element, a punt de col·locar columna.</p> <p>Criteri d'amidament de projecte: Nombre d'unitats previstes, segons documentació gràfica de Projecte.</p> <p>Criteri de mesura d'obra: Es mesurarà el nombre d'unitats realment executades segons especificacions de Projecte.</p> <p>(Mà d'obra)</p> <p>Oficial 1ª electricista. 0,150 h 21,590 3,24</p> <p>Oficial 1ª construcció d'obra civil. 0,250 h 20,890 5,22</p> <p>Ajudant construcció d'obra civil. 0,250 h 18,410 4,60</p> <p>Ajudant electricista. 0,150 h 18,380 2,76</p> <p>(Materials)</p> <p>Ferratges de base a formigonar per a colu... 1,000 U 21,500 21,50</p> <p>Material auxiliar per il·luminació exteri... 1,000 U 0,810 0,81</p> <p>(Resta d'obra) 0,76</p> <p>3% Costos indirectes 1,17</p>		
2.15	<p>U Base de presa de corrent amb contacte de terra (4P+T), estanca, tipus CETAG, amb grau de protecció IP55, monobloc, gamma bàsica, intensitat assignada 32 A, tensió assignada 400 V, amb tapa i caixa amb tapa, de color gris; instal·lació en superfície.</p> <p>Inclou: Muntatge, connexionat i comprovació del seu correcte funcionament.</p> <p>Criteri d'amidament de projecte: Nombre d'unitats previstes, segons documentació gràfica de Projecte.</p> <p>Criteri de mesura d'obra: Es mesurarà el nombre d'unitats realment executades segons especificacions de Projecte.</p> <p>(Mà d'obra)</p> <p>Oficial 1ª electricista. 0,400 h 21,590 8,64</p> <p>(Materials)</p> <p>Base de presa de corrent amb contacte de ... 1,000 U 45,250 45,25</p> <p>(Resta d'obra) 1,08</p> <p>3% Costos indirectes 1,65</p>		40,06
2.16	<p>U Connexió de xarxa existent a nova lineas, amb empalmament per cable elèctric de baixa tensió, Bicast J1 "PRYSMIAN", diàmetre exterior del cable entre 12 i 26 mm, compost de dues mitges proteccions acoblables entre si, ajustables sobre la coberta del cable, i reomplert amb mescla aïllant.</p> <p>Desconnexió de l'alimentació de la xarxa actual per entrar en funcionament amb la nova linea. Actuació complerta Totalment muntat i amb connexions establertes.</p> <p>No Inclou: la reparació ni manteniment de la resta de lluminaries existents en la linea. Aquesta actuació la realitza l'empresa de manteniment de l'enllumenat públic.</p> <p>Inclou: Connexionat.</p> <p>Criteri d'amidament de projecte: Nombre d'unitats previstes, segons documentació gràfica de Projecte.</p> <p>Criteri de mesura d'obra: Es mesurarà el nombre d'unitats realment executades segons especificacions de Projecte.</p> <p>(Mà d'obra)</p> <p>Oficial 1ª electricista. 4,000 h 21,590 86,36</p> <p>Ajudant electricista. 3,000 h 18,380 55,14</p> <p>(Materials)</p> <p>Empalmament per cable elèctric de baixa t... 3,000 U 27,560 82,68</p> <p>(Resta d'obra) 4,48</p> <p>3% Costos indirectes 6,86</p>		56,62
	3 Altres		235,52

Quadre de preus nº 2

Nº	Designació	Import	
		Parcial (Euros)	Total (Euros)
3.1	PA Partida alçada d'abonament íntegre pel compliment del Pla de Seguretat i Salut de l'obra. Inclou tots els tràmits i gestions a realitzar per al correcte procediment de la seguretat i salut de l'obra. (Mitjans auxiliars) Partida alçada d'abonament íntegre pel co... 1,000 PA 1.247,573 3% Costos indirectes	1.247,57 37,43	1.285,00
3.2	PA Partida alçada d'abonament íntegre per treballs de desviament del trànsit, senyalització provisional i balisament nocturn, d'acord amb el pla de treball presentat pel Contractista i aprovat per la DF. (Mitjans auxiliars) Partida alçada d'abonament íntegre per tr... 1,000 PA 199,029 3% Costos indirectes	199,03 5,97	205,00
3.3	PA Partida alçada d'abonament íntegre dels serveis d'arqueologia, prestats per tècnic especialitzat pel control de l'execució de l'obra, incloent totes les tasques i gestions a realitzar en els diferents estaments, per tal de disposar de l'autorització del departament de cultura de la generalitat per l'execució de l'obra. (Mitjans auxiliars) Partida alçada d'abonament íntegre dels s... 1,000 PA 1.314,563 3% Costos indirectes	1.314,56 39,44	1.354,00
3.4	PA Partida alçada d'abonament íntegre per despeses per l'expedient de baixa tensió, drets d'extensió i accés de la companyia subministradora inclòs la connexió de l'escomesa i el nou punt de subministrament, tot provat i acabat. E Distribucion AGIR001 0000256157. Inclou tots els treballs a realitzar per l'empresa subministradora descrits en la petició. (Mitjans auxiliars) Partida alçada d'abonament íntegre per de... 1,000 PA 3.422,330 3% Costos indirectes	3.422,33 102,67	3.525,00
3.5	PA Partida alçada d'abonament íntegre per tasques de gestió de residus complementaria a partides d'obra descrites, segons Annex 6. (Mitjans auxiliars) Partida alçada d'abonament íntegre per ta... 1,000 PA 245,825 3% Costos indirectes	245,83 7,38	253,20
3.6	PA Partida alçada d'abonament íntegre de la legalització de la instal.lació elèctrica de la xarxa d'enllumenat objecte d'aquest projecte, inclou projecte i cfo degudament visat, tràmit d'inscripció al registre d'intal.alcions de la Generalitat i control inicial per part d'una entitat de control. (Mitjans auxiliars) Partida alçada d'abonament íntegre de la ... 1,000 PA 947,087 3% Costos indirectes	947,09 28,41	975,50
	Roses, Octubre 2020 Enginyer Tècnic Industrial JORDI PALÓS MAGESTER		

AMIDAMENTS

Pressupost parcial nº 1 Obra Civil

Nº	U	Descripció					Amidament	
1.1	U	<p>Cala per a la localització de serveis o instal·lacions existents, en qualsevol zona de l'obra, de fins a 3 m de profunditat, realitzada amb mitjans mecànics i manuals. Fins i tot reblert posterior, compactació i reposició del paviment existent.</p> <p>Inclou: Replanteig general i fixació dels punts i nivells de referència. Excavació en successives capes horitzontals i extracció de terres. Reblert de la cala. Compactació. Reposició del paviment existent.</p> <p>Criteri d'amidament de projecte: Nombre d'unitats previstes, segons documentació gràfica de Projecte.</p> <p>Criteri de mesura d'obra: Es mesurarà el nombre d'unitats realment executades segons especificacions de Projecte.</p>	Uts.	Llargada	Amplada	Alçada	Parcial	Subtotal
		Armari Q.G.D i CGP - costat CT	2				2,000	
		Tram costat dipòsit aigua	4				4,000	
		Contra escapa	1				1,000	
		Rampa accés contraguardia	1				1,000	
		Aresta contraguardia en A03	1				1,000	
							9,000	9,000
								Total U: 9,000
1.2	M³	<p>Excavació de rases en terreny de trànsit compacte, de fins a 1,25 m de profunditat màxima, amb mitjans mecànics, i càrrega a camió.</p> <p>Inclou: Replanteig en el terreny. Situació dels punts topogràfics. Excavació en successives rases horitzontals i extracció de terres. Càrrega a camió de les terres excavades.</p> <p>Criteri d'amidament de projecte: Volum mesurat sobre les seccions teòriques de l'excavació, segons documentació gràfica de Projecte.</p> <p>Criteri de mesura d'obra: Es mesurarà el volum teòric executat segons especificacions de Projecte, sense incloure els increments per excessos d'excavació no autoritzats, ni el reblert necessari per a reconstruir la secció teòrica per defectes imputables al Contractista. Es mesurarà l'excavació una vegada realitzada i abans que sobre ella s'efectuï cap tipus de reblert. Si el Contractista tanqués l'excavació abans de conformat l'amidament, s'entendrà que s'avé al que unilateralment determini el director de l'execució de l'obra.</p> <p>Criteri de valoració econòmica: El preu no inclou el transport dels materials excavats.</p>	Uts.	Llargada	Amplada	Alçada	Parcial	Subtotal
		Tram general T8 (40 cm amplada - 8 tubs)		103,000	0,400	0,550	22,660	
		Tram general T6 (40 cm amplada - 6 tubs)		18,000	0,400	0,500	3,600	
		Tram fins A03 T2 (30 cm amplada - 2 tubs)		168,000	0,300	0,450	22,680	
		Trams en previstos d'excavació en roca		-15,000	0,400	0,550	-3,300	
							45,640	45,640
								Total m³: 45,640
1.3	M³	<p>Excavació de rases en roca, de fins a 1,25 m de profunditat màxima, amb mitjans mecànics, i càrrega a camió.</p> <p>Inclou: Replanteig en el terreny. Situació dels punts topogràfics. Excavació en successives rases horitzontals i extracció de terres. Càrrega a camió de les terres excavades.</p> <p>Criteri d'amidament de projecte: Volum mesurat sobre les seccions teòriques de l'excavació, segons documentació gràfica de Projecte.</p> <p>Criteri de mesura d'obra: Es mesurarà el volum teòric executat segons especificacions de Projecte, sense incloure els increments per excessos d'excavació no autoritzats, ni el reblert necessari per a reconstruir la secció teòrica per defectes imputables al Contractista. Es mesurarà l'excavació una vegada realitzada i abans que sobre ella s'efectuï cap tipus de reblert. Si el Contractista tanqués l'excavació abans de conformat l'amidament, s'entendrà que s'avé al que unilateralment determini el director de l'execució de l'obra.</p> <p>Criteri de valoració econòmica: El preu no inclou el transport dels materials excavats.</p>	Uts.	Llargada	Amplada	Alçada	Parcial	Subtotal
		Previsió de trams en roca		15,000	0,400	0,550	3,300	
							3,300	3,300
								Total m³: 3,300

Pressupost parcial nº 1 Obra Civil

Nº	U	Descripció					Amidament	
1.4	M³	<p>Excavació de pous en terreny de trànsit compacte, de fins a 1,25 m de profunditat màxima, amb mitjans mecànics, i càrrega a camió.</p> <p>Inclou: Replanteig en el terreny. Situació dels punts topogràfics. Excavació en successives rases horitzontals i extracció de terres. Càrrega a camió de les terres excavades.</p> <p>Criteri d'amidament de projecte: Volum mesurat sobre les seccions teòriques de l'excavació, segons documentació gràfica de Projecte.</p> <p>Criteri de mesura d'obra: Es mesurarà el volum teòric executat segons especificacions de Projecte, sense incloure els increments per excessos d'excavació no autoritzats, ni el reblert necessari per a reconstruir la secció teòrica per defectes imputables al Contractista. Es mesurarà l'excavació una vegada realitzada i abans que sobre ella s'efectuï cap tipus de reblert. Si el Contractista tanqués l'excavació abans de conformat l'amidament, s'entendrà que s'avé al que unilateralment determini el director de l'execució de l'obra.</p> <p>Criteri de valoració econòmica: El preu no inclou el transport dels materials excavats.</p>	Uts.	Llargada	Amplada	Alçada	Parcial	Subtotal
		Arquetes de 40	6	1,100	1,100	0,550	3,993	
		Arquetes de 30	6	0,900	0,900	0,550	2,673	
		Pou prev colum	1	0,700	0,700	0,700	0,343	
		Pou prev Monol 1	1	0,650	0,650	0,450	0,190	
		Pou prev Monol 2	1	1,200	0,650	0,450	0,351	
		Quadre electric	1	2,500	0,650	0,550	0,894	
							8,444	8,444
							Total m³	8,444
1.5	M³	<p>Excavació de pous en roca, de fins a 1,25 m de profunditat màxima, amb mitjans mecànics, i càrrega a camió.</p> <p>Inclou: Replanteig en el terreny. Situació dels punts topogràfics. Excavació en successives rases horitzontals i extracció de terres. Càrrega a camió de les terres excavades.</p> <p>Criteri d'amidament de projecte: Volum mesurat sobre les seccions teòriques de l'excavació, segons documentació gràfica de Projecte.</p> <p>Criteri de mesura d'obra: Es mesurarà el volum teòric executat segons especificacions de Projecte, sense incloure els increments per excessos d'excavació no autoritzats, ni el reblert necessari per a reconstruir la secció teòrica per defectes imputables al Contractista. Es mesurarà l'excavació una vegada realitzada i abans que sobre ella s'efectuï cap tipus de reblert. Si el Contractista tanqués l'excavació abans de conformat l'amidament, s'entendrà que s'avé al que unilateralment determini el director de l'execució de l'obra.</p> <p>Criteri de valoració econòmica: El preu no inclou el transport dels materials excavats.</p>	Uts.	Llargada	Amplada	Alçada	Parcial	Subtotal
		Arquetes de 40 Contraescarpa i QGD	2	1,100	1,100	0,550	1,331	
		Quadre CS-CGP - TMF1 - QGD	1	2,500	0,700	0,700	1,225	
							2,556	2,556
							Total m³	2,556
1.6	M³	<p>Càrrega de terres procedents d'excavacions, amb mitjans mecànics, sobre camió.</p> <p>Inclou: Càrrega de terres.</p> <p>Criteri d'amidament de projecte: Volum mesurat sobre les seccions teòriques de les excavacions, incrementades cadascuna d'elles pel seu corresponent coeficient d'esponjament, d'acord amb el tipus de terreny considerat.</p> <p>Criteri de mesura d'obra: Es mesurarà, incloent l'estufament, el volum de terres realment transportat segons especificacions de Projecte.</p> <p>Criteri de valoració econòmica: El preu inclou el temps d'espera en obra durant les operacions de càrrega, però no inclou el transport.</p>	Uts.	Llargada	Amplada	Alçada	Parcial	Subtotal
		(Terres sobrants = Excavació - rebliment de terres)						
		m3 excavació terres		59,940	2,000		119,880	
		m3 rebliment terres		-37,257	2,000		-74,514	
							45,366	45,366
							Total m³	45,366

Pressupost parcial nº 1 Obra Civil

Nº	U	Descripció					Amidament	
1.7	M³	<p>Transport de terres amb camió dels productes procedents de l'excavació de qualsevol tipus de terreny a abocador específic, instal·lació de tractament de residus de construcció i demolició externa a l'obra o centre de valorització o eliminació de residus, situat a una distància màxima de 10 km.</p> <p>Inclou: Transport de terres a l'abocador específic, instal·lació de tractament de residus de construcció i demolició externa a l'obra o centre de valorització o eliminació de residus, amb protecció de les mateixes mitjançant la seva cobertura amb teles.</p> <p>Criteri d'amidament de projecte: Volum mesurat sobre les seccions teòriques de les excavacions, incrementades cadascuna d'elles pel seu corresponent coeficient d'esponjament, d'acord amb el tipus de terreny considerat.</p> <p>Criteri de mesura d'obra: Es mesurarà, incloent l'estufament, el volum de terres realment transportat segons especificacions de Projecte.</p> <p>Criteri de valoració econòmica: El preu inclou el temps d'espera en obra durant les operacions de càrrega, el viatge d'anada, la descàrrega i el viatge de tornada, però no inclou la càrrega en obra.</p>						
			Uts.	Llargada	Amplada	Alçada	Parcial	Subtotal
		Càrrega Camió terres		45,366			45,366	
							45,366	45,366
							Total m³	45,366
1.8	U	<p>Transport de residus inerts de formigons, morters i prefabricats produïts en obres de construcció i/o demolició, amb contenidor de 2,5 m³, a abocador específic, instal·lació de tractament de residus de construcció i demolició externa a l'obra o centre de valorització o eliminació de residus. També servei de lliurament, lloguer i recollida en obra del contenidor.</p> <p>Inclou: Càrrega a camió del contenidor. Transport de residus de construcció a l'abocador específic, instal·lació de tractament de residus de construcció i demolició externa a l'obra o centre de valorització o eliminació de residus.</p> <p>Criteri d'amidament de projecte: Nombre d'unitats previstes, segons documentació gràfica de Projecte.</p> <p>Criteri de mesura d'obra: Es mesurarà el nombre d'unitats realment transportades segons especificacions de Projecte.</p> <p>Criteri de valoració econòmica: El preu inclou el cànon d'abocament per lliurament de residus.</p>						
			Uts.	Llargada	Amplada	Alçada	Parcial	Subtotal
		Varis Obra	2				2,000	
							2,000	2,000
							Total U	2,000
1.9	M³	<p>Reblert de rases amb sorra de 0 a 5 mm de diàmetre, i compactació en tongades successives de 25 cm d'espessor màxim amb mitjans mecànics, fins a assolir una densitat seca no inferior al 95% de la màxima obtinguda en l'assaig Proctor Modificat, realitzat segons UNE 103501.</p> <p>Inclou: Estesa del material de reblert en tongades d'espessor uniforme. Humectació o dessecació de cada tongada. Compactació.</p> <p>Criteri d'amidament de projecte: Volum mesurat sobre les seccions teòriques de l'excavació, segons documentació gràfica de Projecte.</p> <p>Criteri de mesura d'obra: Es mesurarà, en perfil compactat, el volum realment executat segons especificacions de Projecte, sense incloure els increments per excessos d'excavació no autoritzats.</p> <p>Criteri de valoració econòmica: El preu no inclou la realització de l'assaig Proctor Modificat.</p>						
			Uts.	Llargada	Amplada	Alçada	Parcial	Subtotal
		Tram general T8 (40 cm amplada - 8 tubs)		103,000	0,400	0,220	9,064	
		Tram general T6 (40 cm amplada - 6 tubs)		18,000	0,400	0,170	1,224	
		Tram fins A03 T2 (30 cm amplada - 2 tubs)		168,000	0,300	0,120	6,048	
							16,336	16,336
							Total m³	16,336

Pressupost parcial nº 1 Obra Civil

Nº	U	Descripció					Amidament	
1.10	M³	<p>Reblert de rases i pous amb terra seleccionada procedent de la pròpia excavació, i compactació en tongades successives de 25 cm d'espessor màxim amb mitjans mecànics, fins a assolir una densitat seca no inferior al 95% de la màxima obtinguda en l'assaig Proctor Modificat, realitzat segons UNE 103501.</p> <p>Inclou: Estesa del material de reblert en tongades d'espessor uniforme. Humectació o dessecació de cada tongada. Compactació.</p> <p>Criteri d'amidament de projecte: Volum mesurat sobre les seccions teòriques de l'excavació, segons documentació gràfica de Projecte.</p> <p>Criteri de mesura d'obra: Es mesurarà, en perfil compactat, el volum realment executat segons especificacions de Projecte, sense incloure els increments per excessos d'excavació no autoritzats.</p> <p>Criteri de valoració econòmica: El preu no inclou la realització de l'assaig Proctor Modificat.</p>	Uts.	Llargada	Amplada	Alçada	Parcial	Subtotal
		Tram general T8 (40 cm amplada - 8 tubs)		103,000	0,400	0,330	13,596	
		Tram general T6 (40 cm amplada - 6 tubs)		18,000	0,400	0,330	2,376	
		Tram fins A03 T2 (30 cm amplada - 2 tubs)		168,000	0,300	0,330	16,632	
		Arquetes 40	8	0,720		0,550	3,168	
		Arquetes 30	6	0,450		0,550	1,485	
							37,257	37,257
							Total m³	37,257
1.11	U	<p>Formació d'arqueta enterrada, de dimensions interiors 38x38x50 cm, construït amb fàbrica de maó ceràmic calat, de 1/2 peu d'espessor, rebut amb morter de ciment, industrial, M-5, sobre solera de formigó en massa HM-30/B/20/I+Qb de 15 cm de gruix arrebossat i brunyit interiorment amb morter de ciment, industrial, amb additiu hidròfug, M-15 formant arestes i cantonades a mitja canya, amb marc i tapa de ferro colat classe C-250 segons UNE-EN 124, per a allotjament de instal.lacions. Inclús morter per a segellat de junts.</p> <p>Inclou: Replanteig. Abocat i compactació del formigó en formació de solera. Formació de l'obra de fàbrica amb maons, prèviament humits, col.locats amb morter. Arrebossat i brunyit amb morter, arrodonint els angles del fons i de les parets interiors del pericó. Connexionat dels tubs al pericó. Col.locació de la tapa.</p> <p>Criteri d'amidament de projecte: Nombre d'unitats previstes, segons documentació gràfica de Projecte.</p> <p>Criteri de mesura d'obra: Es mesurarà el nombre d'unitats realment executades segons especificacions de Projecte.</p> <p>Criteri de valoració econòmica: El preu no inclou la vàlvula, l'excavació ni el replé del extradós.</p>	Uts.	Llargada	Amplada	Alçada	Parcial	Subtotal
		Tram general arqueta 40 (QGD a contra escarpa)	8				8,000	
							8,000	8,000
							Total U	8,000
1.12	U	<p>Formació d'arqueta enterrada, de dimensions interiors 38x38x50 cm, construït amb fàbrica de maó ceràmic calat, de 1/2 peu d'espessor, rebut amb morter de ciment, industrial, M-5, sobre solera de formigó en massa HM-30/B/20/I+Qb de 15 cm de gruix arrebossat i brunyit interiorment amb morter de ciment, industrial, amb additiu hidròfug, M-15 formant arestes i cantonades a mitja canya, amb marc i tapa de ferro colat classe C-250 segons UNE-EN 124, per a allotjament de instal.lacions. Inclús morter per a segellat de junts.</p> <p>Inclou: Replanteig. Abocat i compactació del formigó en formació de solera. Formació de l'obra de fàbrica amb maons, prèviament humits, col.locats amb morter. Arrebossat i brunyit amb morter, arrodonint els angles del fons i de les parets interiors del pericó. Connexionat dels tubs al pericó. Col.locació de la tapa.</p> <p>Criteri d'amidament de projecte: Nombre d'unitats previstes, segons documentació gràfica de Projecte.</p> <p>Criteri de mesura d'obra: Es mesurarà el nombre d'unitats realment executades segons especificacions de Projecte.</p> <p>Criteri de valoració econòmica: El preu no inclou la vàlvula, l'excavació ni el replé del extradós.</p>	Uts.	Llargada	Amplada	Alçada	Parcial	Subtotal
		Tram fins A03 arquetes 30	6				6,000	
							6,000	6,000
							Total U	6,000

Pressupost parcial nº 1 Obra Civil

Nº	U	Descripció					Amidament	
1.13	M³	<p>Formigó HM-25/B/12/I fabricat en central i abocament des de camió, per a formació de quadres, columna o balisa.</p> <p>Inclou: Abocament i compactació del formigó. Curat del formigó.</p> <p>Criteri d'amidament de projecte: Volum teòric, segons documentació gràfica de Projecte.</p> <p>Criteri de mesura d'obra: Es mesurarà el volum teòric executat segons especificacions de Projecte, sense incloure els increments per excessos d'excavació no autoritzats.</p>	Uts.	Llargada	Amplada	Alçada	Parcial	Subtotal
		Previsió Colum	1	0,700	0,700	0,700	0,343	
		Previsió Monol 1	2	0,650	0,650	0,450	0,380	
		Previsió Monl 2-3	1	1,200	0,650	0,450	0,351	
		Quadre elèctric	1	2,500	0,650	0,550	0,894	
		Mermes i altres	0,5				0,500	
							2,468	2,468
							Total m³	2,468
1.14	M²	<p>Muret d'un full per armari elèctric, de 14 cm d'espessor, de fàbrica de maó ceràmic calat (gero), per revestir, 29x14x9 cm, amb junts horitzontals i verticals de 10 mm d'espessor, junt renfonsada, rebuda amb morter de ciment confeccionat en obra, amb 250 kg/m³ de ciment, color gris, amb additiu hidròfug, dosificació 1:6, subministrat en sacs.</p> <p>Inclou: Definició dels plànols de façana mitjançant ploms. Replanteig, planta a planta. Marcat en els pilars dels nivells de referència general de planta i de nivell de paviment. Preparació del morter. Seient de la primera filada sobre capa de morter. Col·locació i aplomat de mires de referència. Estesa de fils entre mires. Col·locació de ploms fixos a les arestes. Col·locació de les peces per filades a nivell. Revestiment dels fronts de forjat. Realització de tots els treballs necessaris per a la resolució dels buits. Trobades de la fàbrica amb façanes, pilars i envans. Trobada de la fàbrica amb el forjat superior. Neteja del parament.</p> <p>Criteri d'amidament de projecte: Superfície mesurada segons documentació gràfica de Projecte, sense duplicar cantonades ni encontres, deduint els buits de superfície major de -1 m². En els buits que no es dedueixin, estan inclosos els treballs de realitzar la superfície interior del buit.</p> <p>Criteri de mesura d'obra: Es mesurarà la superfície realment executada segons especificacions de Projecte, sense duplicar cantonades ni encontres, deduint els buits de superfície major de -1 m². En els buits que no es dedueixin, estan inclosos els treballs de realitzar la superfície interior del buit.</p> <p>Criteri de valoració econòmica: El preu no inclou la formació de les llindes dels buits de façana.</p>	Uts.	Llargada	Amplada	Alçada	Parcial	Subtotal
		Armari quadre elèctric	1	3,500		0,600	2,100	
							2,100	2,100
							Total m²	2,100
1.15	M²	<p>Capa de morter de ciment, tipus GP CSIV W2, segons UNE-EN 998-1, color gris, de 3 mm d'espessor, a bona vista, amb acabat remolinat, aplicat manualment, sobre parament exterior de fàbrica ceràmica, vertical. Inclús rivets de PVC, per a formació de juntes.</p> <p>Inclou: Preparació de la superfície suport. Espejament de panys de treball. Preparació del mortero. Aplicació del morter. Realització de juntes i punts singulars. Execució de l'acabat. Cura del morter.</p> <p>Criteri d'amidament de projecte: Superfície mesurada segons documentació gràfica de Projecte, deduint el 50% dels buits entre 2 i 4 m² i el 100% dels buits majors de 4 m², afegint a canvi, en aquests últims, la superfície de la part interior del buit, corresponent al desenvolupament de brancals i llindes. En els buits que no es dedueixin, o que es dedueixin parcialment, estan inclosos els treballs de realitzar la superfície interior del buit.</p> <p>Criteri de mesura d'obra: Es mesurarà la superfície realment executada segons especificacions de Projecte, deduint el 50% dels buits entre 2 i 4 m² i el 100% dels buits majors de 4 m², afegint a canvi, en aquests últims, la superfície de la part interior del buit, corresponent al desenvolupament de brancals i llindes. En els buits que no es dedueixin, o que es dedueixin parcialment, estan inclosos els treballs de realitzar la superfície interior del buit.</p> <p>Criteri de valoració econòmica: El preu inclou la protecció dels elements de l'entorn que puguin veure's afectats durant els treballs i la resolució de punts singulars.</p>	Uts.	Llargada	Amplada	Alçada	Parcial	Subtotal
		Paret armari elèctric	2,1				2,100	
		Sobre armari elèctric		1,500	0,500		0,750	
							2,850	2,850
							Total m²	2,850
1.16	U	<p>Ajudes d'obra civil en desviament de serveis afectats per creuaments, amb mitjans manuals i/o mecànics, inclòs obertura del tram afectat, el tapat de la cata amb terres i sorra de protecció, de 2 m³ de volum mitjà</p>	Uts.	Llargada	Amplada	Alçada	Parcial	Subtotal

Pressupost parcial nº 1 Obra Civil

Nº	U	Descripció	Amidament	
		Previsió tram general en cates tram dipòsit aigua	4	4,000
				<hr/>
				4,000
				<hr/>
			Total U	4,000

Pressupost parcial nº 2 Instal.lació elèctrica

Nº	U	Descripció					Amidament	
2.1	M	<p>Conductor nu de terra d'enllumenat públic format per cable rígid nu de cobre trenat, de 35 mm² de secció. Fins i tot unions realitzades amb soldadura aluminotèrmica, grapes i borns d'unió. Totalment muntat, connexionat i provat.</p> <p>Inclou: Replanteig del recorregut. Estesa del conductor nu de terra. Connexionat del conductor nu de terra mitjançant borns d'unió.</p> <p>Criteri d'amidament de projecte: Longitud mesurada segons documentació gràfica de Projecte.</p> <p>Criteri de mesura d'obra: Es mesurarà la longitud realment executada segons especificacions de Projecte.</p>	Uts.	Llargada	Amplada	Alçada	Parcial	Subtotal
		Tram rases cable nu QGD a Contrescarpa		91,000			91,000	
		Tram rasa fins A02		168,000			168,000	
							259,000	259,000
							Total m	259,000
2.2	M	<p>Conductor aïllat de terra d'enllumenat públic format per cable unipolar ES07Z1-K (AS), reacció al foc classe Cca-s1b,d1,a1, amb conductor multifilar de coure classe 5 (-K) de 16 mm² de secció, amb aïllament de compost termoplàstic a força de poliolefina lliure de halògens amb baixa emissió de fums i gasos corrosius (Z1). Fins i tot unions realitzades amb grapes i borns d'unió. Totalment muntat, connexionat i provat.</p> <p>Inclou: Replanteig. Estesa del conductor aïllat de terra. Connexionat del conductor aïllat de terra.</p> <p>Criteri d'amidament de projecte: Longitud mesurada segons documentació gràfica de Projecte.</p> <p>Criteri de mesura d'obra: Es mesurarà la longitud realment executada segons especificacions de Projecte.</p>	Uts.	Llargada	Amplada	Alçada	Parcial	Subtotal
		Tram QGD a arqueta 2 tram general	33				33,000	
							33,000	33,000
							Total m	33,000
2.3	U	<p>Presa de terra d'enllumenat públic, composta per elèctrode de 1,5 m de longitud clavat al terreny, connectat a pont per a comprovació, dins d'una arqueta de registre de polipropilè de 30x30 cm. Fins i tot replanteig, excavació per l'arqueta de registre, clavat de l'elèctrode al terreny, col·locació de l'arqueta de registre, connexió de l'elèctrode amb la línia d'enllaç mitjançant grapa abraçadora, reblert amb terres de la pròpia excavació i additius per a disminuir la resistivitat del terreny i connectat a la xarxa de terra mitjançant pont de comprovació. Totalment muntada, connexionada i provada.</p> <p>Inclou: Replanteig. Excavació. Clavat de l'elèctrode. Col·locació de l'arqueta de registre. Connexió de l'elèctrode amb la línia d'enllaç. Reblert de la zona excavada. Connexió a la xarxa de terra. Realització de proves de servei.</p> <p>Criteri d'amidament de projecte: Nombre d'unitats previstes, segons documentació gràfica de Projecte.</p> <p>Criteri de mesura d'obra: Es mesurarà el nombre d'unitats realment executades segons especificacions de Projecte.</p>	Uts.	Llargada	Amplada	Alçada	Parcial	Subtotal
		Tram rases QGD a Contrescarpa	3				3,000	
		Tram rasa fins A02	3				3,000	
							6,000	6,000
							Total U	6,000
2.4	M	<p>Canalització subterrània de protecció del cablejat d'enllumenat públic, formada per tub protector de polietilè de doble paret, de 63 mm de diàmetre, resistència a compressió major de 450 N, subministrat en rotllo. Inclús fil guia. Totalment muntada, connexionada i provada.</p> <p>Inclou instal.lació de cinta de senyalització de polietilè, de 150 mm d'amplada, color groc, amb l'inscripció "ATENCIÓ! A SOTA HI HA CABLES ELÈCTRICS" i triangle de risc elèctric</p> <p>Inclou: Replanteig. Col·locació del tub.</p> <p>Criteri d'amidament de projecte: Longitud mesurada segons documentació gràfica de Projecte.</p> <p>Criteri de mesura d'obra: Es mesurarà la longitud realment executada segons especificacions de Projecte.</p>	Uts.	Llargada	Amplada	Alçada	Parcial	Subtotal
		Tubs en rases						
		Tram general T8 (40 cm amplada - 8 tubs)	8	103,000			824,000	
		Tram general T6 (40 cm amplada - 6 tubs)	6	18,000			108,000	
		Tram fins A03 T2 (30 cm amplada - 2 tubs)	2	168,000			336,000	

(Continua...)

Pressupost parcial nº 2 Instal.lació elèctrica

Nº	U	Descripció					Amidament
2.4	M	Canalització subterrània de protecció del cablejat d'enllumenat públic formada per tub p... (Continuació...)					
		Mermes i altres	1	50,000			50,000
							1.318,000
							1.318,000
							Total m: 1.318,000
2.5	M	Canalització subterrània de protecció del cablejat d'enllumenat públic, formada per tub protector de polietilè de doble paret, de 16 0 mm de diàmetre, resistència a compressió major de 450 N, subministrat en rotllo. Inclús fil guia. Totalment muntada, connexionada i provada. Inclou instal.lació de cinta de senyalització de polietilè, de 150 mm d'amplada, color groc, amb l'inscripció "ATENCIÓ! A SOTA HI HA CABLES ELÈCTRICS" i triangle de risc elèctric Inclou: Replanteig. Col·locació del tub. Criteri d'amidament de projecte: Longitud mesurada segons documentació gràfica de Projecte. Criteri de mesura d'obra: Es mesurarà la longitud realment executada segons especificacions de Projecte.					
			Uts.	Llargada	Amplada	Alçada	Parcial
		Escomesa	1	6,000			6,000
							6,000
							Total m: 6,000
2.6	M	Subministrament i instal·lació en superfície de canonada per instal·lació interior de enllumenat, formada per tub de coure estirat en fred sense soldadura, diàmetre D=39/42 mm i 1,5 mm d'espessor. Inclou material auxiliar per muntatge i subjecció a paret de pedra,mitjançant barilla roscada fixada amb taco químic,abraçaderes cada 1,5 metres, accessoris i peces especials, units mitjançant soldadura per capil·laritat. Inclou: Replanteig del recorregut de les conduccions. Col·locació de tubs. Muntatge, connexionat i comprovació del seu correcte funcionament. Realització de proves de servei. Criteri d'amidament de projecte: Longitud mesurada segons documentació gràfica de Projecte. Criteri de mesura d'obra: Es mesurarà la longitud realment executada segons especificacions de Projecte.					
			Uts.	Llargada	Amplada	Alçada	Parcial
		Tram de baixada cara interior contraescarpa	3	2,000			6,000
							6,000
							Total m: 6,000
2.7	U	Subministrament i instal·lació en superfície de caixa de derivació estanca, rectangular, de 175x225x100 mm, amb 12 cons i tapa de registre amb cargols de 1/4 de volta. Inclou regletes de connexió i elements de fixació.Inclou pintat per mimetització en l'espai públic colors terrosos. Inclou: Replanteig. Fixació al parament. Muntatge, connexionat i comprovació del seu correcte funcionament. Criteri d'amidament de projecte: Nombre d'unitats previstes, segons documentació gràfica de Projecte. Criteri de mesura d'obra: Es mesurarà el nombre d'unitats realment executades segons especificacions de Projecte.					
			Uts.	Llargada	Amplada	Alçada	Parcial
		Punt connexió A03	1				1,000
							1,000
							Total U: 1,000
2.8	U	Subministrament i instal·lació en superfície de caixa de derivació estanca, rectangular, de 275x325x120 mm, amb 12 cons i tapa de registre amb cargols de 1/4 de volta. Inclou regletes de connexió i elements de fixació.Inclou pintat per mimetització en l'espai públic colors terrosos. Inclou: Replanteig. Fixació al parament. Muntatge, connexionat i comprovació del seu correcte funcionament. Criteri d'amidament de projecte: Nombre d'unitats previstes, segons documentació gràfica de Projecte. Criteri de mesura d'obra: Es mesurarà el nombre d'unitats realment executades segons especificacions de Projecte.					
			Uts.	Llargada	Amplada	Alçada	Parcial
		Caixa principal en cara interior contraescarpa	1				1,000
							1,000
							Total U: 1,000

Pressupost parcial nº 2 Instal.lació elèctrica

Nº	U	Descripció					Amidament	
2.9	M	<p>Cable elèctric unipolar, Afumex Class 1000 V (AS) "PRYSMIAN", o similar, de fàcil pelat i estesa (estalvi del 30% del temps de mà d'obra), tipus RZ1-K (AS), tensió nominal 0,6/1 kV, d'alta seguretat en cas d'incendi (AS), reacció al foc classe Cca-s1b,d1,a1, amb conductor de coure recuit, flexible (classe 5), de 1x16 mm² de secció, aïllament de polietilè reticulat (XLPE), de tipus DIX3, coberta de poliolefina termoplàstica, de tipus Afumex Z1, de color verd, i amb les següents característiques: no propagació de la flama, no propagació de l'incendi, baixa emissió de fums opacs, reduïda emissió de gasos tòxics, lliure de halògens, nul·la emissió de gasos corrosius, resistència a l'absorció d'aigua, resistència al fred, resistència als rajos ultraviolat i resistència als agents químics. Totalment muntat, connexionat i provat.</p> <p>Inclou: Estesa del cable. Connexionat.</p> <p>Criteri d'amidament de projecte: Longitud mesurada segons documentació gràfica de Projecte.</p> <p>Criteri de mesura d'obra: Es mesurarà la longitud realment executada segons especificacions de Projecte.</p>						
			Uts.	Llargada	Amplada	Alçada	Parcial	Subtotal
		CGP- Equip de comptatge	4	6,000			24,000	
							24,000	24,000
							Total m	24,000
2.10	M	<p>Cable elèctric multiconductor, Retenax CPRO Flex "PRYSMIAN", o similar de fàcil pelat i alta flexibilitat, tipus RV-K, tensió nominal 0,6/1 kV, reacció al foc classe Eca, amb conductors de coure recuit, flexible (classe 5), de 4x10 mm² de secció, aïllament de polietilè reticulat (XLPE), de tipus DIX3, coberta de policlorur de vinil (PVC), de tipus DMV-18, de color negre, i amb les següents característiques: no propagació de la flama, baixa emissió d'halògens, resistència a l'absorció d'aigua, resistència al fred, resistència als rajos ultraviolat, resistència als agents químics i resistència als greixos i olis. Totalment muntat, connexionat i provat.</p> <p>Inclou: Estesa del cable. Connexionat.</p> <p>Criteri d'amidament de projecte: Longitud mesurada segons documentació gràfica de Projecte.</p> <p>Criteri de mesura d'obra: Es mesurarà la longitud realment executada segons especificacions de Projecte.</p>						
			Uts.	Llargada	Amplada	Alçada	Parcial	Subtotal
		Tram General Linies fins a caixa de la paret de la contraescarpa	4	128,000			512,000	
		Línea A - Tram fins a punt connexió contraguardia	1	266,000			266,000	
							778,000	778,000
							Total m	778,000
2.11	M	<p>Cable elèctric multiconductor, Retenax CPRO Flex "PRYSMIAN", o similar, de fàcil pelat i alta flexibilitat, tipus RV-K, tensió nominal 0,6/1 kV, reacció al foc classe Eca, amb conductors de coure recuit, flexible (classe 5), de 3G2,5 mm² de secció, aïllament de polietilè reticulat (XLPE), de tipus DIX3, coberta de policlorur de vinil (PVC), de tipus DMV-18, de color negre, i amb les següents característiques: no propagació de la flama, baixa emissió d'halògens, resistència a l'absorció d'aigua, resistència al fred, resistència als rajos ultraviolat, resistència als agents químics i resistència als greixos i olis. Totalment muntat, connexionat i provat.</p> <p>Inclou: Estesa del cable. Connexionat.</p> <p>Criteri d'amidament de projecte: Longitud mesurada segons documentació gràfica de Projecte.</p> <p>Criteri de mesura d'obra: Es mesurarà la longitud realment executada segons especificacions de Projecte.</p>						
			Uts.	Llargada	Amplada	Alçada	Parcial	Subtotal
		Punt en monolit 1	1	1,000			1,000	
							1,000	1,000
							Total m	1,000

Pressupost parcial nº 2 Instal·lació elèctrica

Nº	U	Descripció					Amidament	
2.12	U	<p>Subministrament i instal·lació d'armari prefabricat per a CS i CGP, equipat amb caixa general de protecció, equipada amb borns de connexió, bases unipolars previstes per a col·locar fusibles de intensitat màxima 160 A, esquema 9, per a protecció de la línia general d'alimentació, formada per una envoltant aïllant, precintable i autoventilada, segons UNE-EN 60439-1, grau d'inflamabilitat segons s'indica en UNE-EN 60439-3, amb graus de protecció IP43 segons UNE 20324 i IK08 segons UNE-EN 50102, que es tancarà amb porta de protecció metàl·lica amb grau de protecció IK10 segons UNE-EN 50102, protegida de la corrosió i amb pany o cadenat. Normalitzada per l'empresa subministradora i preparada per connexió de servei subterrània. Inclús fusibles i elements de fixació i connexió amb la conducció soterrada de connexió de terra. Totalment muntada, connexionada i provada.</p> <p>Inclou: Replanteig de la situació dels conductes i ancoratges de la caixa. Fixació del marc. Col·locació de la porta. Col·locació de tubs i peces especials. Connexionat.</p> <p>Criteri d'amidament de projecte: Nombre d'unitats previstes, segons documentació gràfica de Projecte.</p> <p>Criteri de mesura d'obra: Es mesurarà el nombre d'unitats realment executades segons especificacions de Projecte.</p>	Uts.	Llargada	Amplada	Alçada	Parcial	Subtotal
		CGP Enllumenat	1				1,000	
							1,000	1,000
						Total U		1,000
2.13	U	<p>Quadre de protecció i control d'enllumenat públic, format per format per armari de superfície de polièster, de 1500x1250x320 mm, IP 44 7035, zocol de 1250x320x60 per a armari 7035, placa de muntatge metàl·lica de 1500x1250, armari CRN porta cega de 1000x6000x250,xaxis MDR 1000x600mm 168 MOD, conjunt fixació murla P/CRN, Protectors acontra sobretensionscombi SPU 3P+N 25A,2 ut int. diferencial 2P 40A/30mA clase AC, 6 ut. int. diferencial AUTOREARMABLE 4P/300mA, 2 ut int.aut. magentoterm. 1P+N 10 A, 1 ut int.aut. magentoterm. 1P+N 16 A, 4 ut int.aut. magentoterm. 3P+N 10 A, 2 ut int.aut. magentoterm. 1P+N 16 A, 6 ut commutador ISSW CM3 pos1 CTO 20A 250V, 1 ut presa de corrent 2P+TTL 250V STD.ALEMAN SCHUCKO, 2 ut int. en carga ISW 1P 20A 250V, 6 ut contactor ICT 40A 4NA 230/240V CA, 1 làmpada F. Magetica CP22, 1 repartidor RT-100/7, 1 ut llumemerg B55LED 100lm-1 hora IP55 PMT./no, bornes de pas i de connexió per a connectar totes les línies de sortida i els serveis auxiliars i l'interruptor horari programable ORBIS XEOLUM model utilitzat en l'Ajuntament de Roses per al circuit de control. Inclou elements de fixació, regletes de connexió i quants accessoris siguin necessaris per a la seva correcta instal·lació. Totalment muntat, connexionat i provat.</p> <p>Inclou: Replanteig. Col·locació de la caixa per al quadre. Connexionat. Muntatge dels components.</p> <p>Criteri d'amidament de projecte: Nombre d'unitats previstes, segons documentació gràfica de Projecte.</p> <p>Criteri de mesura d'obra: Es mesurarà el nombre d'unitats realment executades segons especificacions de Projecte.</p>	Uts.	Llargada	Amplada	Alçada	Parcial	Subtotal
		QGD enllumenat	1				1,000	
							1,000	1,000
						Total U		1,000
2.14	U	<p>Subministrament i muntatge de Ferratges de base a formigonar per a columna 6 metres d'alçada, ancoratge mitjançant perns a dau de fonamentació realitzat amb formigó en massa . Inclou accessoris, elements d'ancoratge. Totalment instal·lada.</p> <p>Inclou: Preparació de la superfície de recolzament. Col·locació d'accessoris. Neteja de l'element, a punt de col·locar columna.</p> <p>Criteri d'amidament de projecte: Nombre d'unitats previstes, segons documentació gràfica de Projecte.</p> <p>Criteri de mesura d'obra: Es mesurarà el nombre d'unitats realment executades segons especificacions de Projecte.</p>	Uts.	Llargada	Amplada	Alçada	Parcial	Subtotal
		Prev columna A02	1				1,000	
							1,000	1,000
						Total U		1,000
2.15	U	<p>Base de presa de corrent amb contacte de terra (4P+T), estanca, tipus CETAG, amb grau de protecció IP55, monobloc, gamma bàsica, intensitat assignada 32 A, tensió assignada 400 V, amb tapa i caixa amb tapa, de color gris; instal·lació en superfície.</p> <p>Inclou: Muntatge, connexionat i comprovació del seu correcte funcionament.</p> <p>Criteri d'amidament de projecte: Nombre d'unitats previstes, segons documentació gràfica de Projecte.</p> <p>Criteri de mesura d'obra: Es mesurarà el nombre d'unitats realment executades segons especificacions de Projecte.</p>	Uts.	Llargada	Amplada	Alçada	Parcial	Subtotal

Pressupost parcial nº 2 Instal.lació elèctrica

Nº	U	Descripció					Amidament	
			Uts.	Llargada	Amplada	Alçada	Parcial	Subtotal
		Bases endolls en paret contraguardia	2				2,000	
							2,000	2,000
							Total U	2,000
2.16	U	Connexió de xarxa existent a nova lineas, amb empalmament per cable elèctric de baixa tensió, Bicast J1 "PRYSMIAN", diàmetre exterior del cable entre 12 i 26 mm, compost de dues mitges proteccions acoblables entre si, ajustables sobre la coberta del cable, i reomplert amb mescla aïllant. Desconnexió de l'alimentació de la xarxa actual per entrar en funcionament amb la nova linea. Actuació complerta Totalment muntat i amb connexions establertes. No Inclou: la reparació ni manteniment de la resta de lluminaries existents en la linea. Aquesta actuació la realitza l'empresa de manteniment de l'enllumenat públic. Inclou: Connexionat. Criteri d'amidament de projecte: Nombre d'unitats previstes, segons documentació gràfica de Projecte. Criteri de mesura d'obra: Es mesurarà el nombre d'unitats realment executades segons especificacions de Projecte.						
		Actuació en A03	1				1,000	
							1,000	1,000
							Total U	1,000

Pressupost parcial nº 3 Altres

Nº	U	Descripció	Amidament
3.1	Pa	Partida alçada d'abonament íntegre pel compliment del Pla de Seguretat i Salut de l'obra. Inclou tots els tràmits i gestions a realitzar per al correcte procediment de la seguretat i salut de l'obra.	
			Total PA: 1,000
3.2	Pa	Partida alçada d'abonament íntegre per treballs de desviament del trànsit, senyalització provisional i balisament nocturn, d'acord amb el pla de treball presentat pel Contractista i aprovat per la DF.	
			Total PA: 1,000
3.3	Pa	Partida alçada d'abonament íntegre dels serveis d'arqueologia, prestats per tècnic especialitzat pel control de l'execució de l'obra, incloent totes les tasques i gestions a realitzar en els diferents estaments, per tal de disposar de l'autorització del departament de cultura de la generalitat per l'execució de l'obra.	
			Total PA: 1,000
3.4	Pa	Partida alçada d'abonament íntegre per despeses per l'expedient de baixa tensió, drets d'extensió i accés de la companyia subministradora inclòs la connexió de l'escomesa i el nou punt de subministrament, tot provat i acabat. E Distribucion AGIR001 0000256157. Inclou tots els treballs a realitzar per l'empresa subministradora descrits en la petició.	
			Total PA: 1,000
3.5	Pa	Partida alçada d'abonament íntegre per tasques de gestió de residus complementaria a partides d'obra descrites, segons Annex 6.	
			Total PA: 1,000
3.6	Pa	Partida alçada d'abonament íntegre de la legalització de la instal.lació elèctrica de la xarxa d'enllumenat objecte d'aquest projecte, inclou projecte i cfo degudament visat, tràmit d'inscripció al registre d'instal.lacions de la Generalitat i control inicial per part d'una entitat de control.	
			Total PA: 1,000

Roses, Octubre 2020
Enginyer Tècnic Industrial

JORDI PALÓS MAGESTER

PRESSUPOST

Num.	Codi	U	Denominació	Quantitat	Preu (€)	Total (€)
1.1	0BC006B	U	<p>Cala per a la localització de serveis o instal·lacions existents, en qualsevol zona de l'obra, de fins a 3 m de profunditat, realitzada amb mitjans mecànics i manuals. Fins i tot reblert posterior, compactació i reposició del paviment existent.</p> <p>Inclou: Replanteig general i fixació dels punts i nivells de referència. Excavació en successives capes horitzontals i extracció de terres. Reblert de la cala. Compactació. Reposició del paviment existent.</p> <p>Criteri d'amidament de projecte: Nombre d'unitats previstes, segons documentació gràfica de Projecte.</p> <p>Criteri de mesura d'obra: Es mesurarà el nombre d'unitats realment executades segons especificacions de Projecte.</p>	9,000	118,57	1.067,13
1.2	ACE040a	m³	<p>Excavació de rases en terreny de trànsit compacte, de fins a 1,25 m de profunditat màxima, amb mitjans mecànics, i càrrega a camió.</p> <p>Inclou: Replanteig en el terreny. Situació dels punts topogràfics. Excavació en successives rases horitzontals i extracció de terres. Càrrega a camió de les terres excavades.</p> <p>Criteri d'amidament de projecte: Volum mesurat sobre les seccions teòriques de l'excavació, segons documentació gràfica de Projecte.</p> <p>Criteri de mesura d'obra: Es mesurarà el volum teòric executat segons especificacions de Projecte, sense incloure els increments per excessos d'excavació no autoritzats, ni el reblert necessari per a reconstruir la secció teòrica per defectes imputables al Contractista. Es mesurarà l'excavació una vegada realitzada i abans que sobre ella s'efectuï cap tipus de reblert. Si el Contractista tanqués l'excavació abans de conformat l'amidament, s'entendrà que s'avé al que unilateralment determini el director de l'execució de l'obra.</p> <p>Criteri de valoració econòmica: El preu no inclou el transport dels materials excavats.</p>	45,640	16,95	773,60

Num.	Codi	U	Denominació	Quantitat	Preu (€)	Total (€)
1.3	ACE040b	m ³	<p>Excavació de rases en roca, de fins a 1,25 m de profunditat màxima, amb mitjans mecànics, i càrrega a camió. Inclou: Replanteig en el terreny. Situació dels punts topogràfics. Excavació en successives rases horitzontals i extracció de terres. Càrrega a camió de les terres excavades. Criteri d'amidament de projecte: Volum mesurat sobre les seccions teòriques de l'excavació, segons documentació gràfica de Projecte. Criteri de mesura d'obra: Es mesurarà el volum teòric executat segons especificacions de Projecte, sense incloure els increments per excessos d'excavació no autoritzats, ni el reblert necessari per a reconstruir la secció teòrica per defectes imputables al Contractista. Es mesurarà l'excavació una vegada realitzada i abans que sobre ella s'efectuï cap tipus de reblert. Si el Contractista tanqués l'excavació abans de conformat l'amidament, s'entendrà que s'avé al que unilateralment determini el director de l'execució de l'obra. Criteri de valoració econòmica: El preu no inclou el transport dels materials excavats.</p>	3,300	75,10	247,83
1.4	ACE030a	m ³	<p>Excavació de pous en terreny de trànsit compacte, de fins a 1,25 m de profunditat màxima, amb mitjans mecànics, i càrrega a camió. Inclou: Replanteig en el terreny. Situació dels punts topogràfics. Excavació en successives rases horitzontals i extracció de terres. Càrrega a camió de les terres excavades. Criteri d'amidament de projecte: Volum mesurat sobre les seccions teòriques de l'excavació, segons documentació gràfica de Projecte. Criteri de mesura d'obra: Es mesurarà el volum teòric executat segons especificacions de Projecte, sense incloure els increments per excessos d'excavació no autoritzats, ni el reblert necessari per a reconstruir la secció teòrica per defectes imputables al Contractista. Es mesurarà l'excavació una vegada realitzada i abans que sobre ella s'efectuï cap tipus de reblert. Si el Contractista tanqués l'excavació abans de conformat l'amidament, s'entendrà que s'avé al que unilateralment determini el director de l'execució de l'obra. Criteri de valoració econòmica: El preu no inclou el transport dels materials excavats.</p>	8,444	18,01	152,08

Num.	Codi	U	Denominació	Quantitat	Preu (€)	Total (€)
1.5	ACE030b	m³	<p>Excavació de pous en roca, de fins a 1,25 m de profunditat màxima, amb mitjans mecànics, i càrrega a camió.</p> <p>Inclou: Replanteig en el terreny. Situació dels punts topogràfics. Excavació en successives rases horitzontals i extracció de terres. Càrrega a camió de les terres excavades.</p> <p>Criteri d'amidament de projecte: Volum mesurat sobre les seccions teòriques de l'excavació, segons documentació gràfica de Projecte.</p> <p>Criteri de mesura d'obra: Es mesurarà el volum teòric executat segons especificacions de Projecte, sense incloure els increments per excessos d'excavació no autoritzats, ni el reblert necessari per a reconstruir la secció teòrica per defectes imputables al Contractista. Es mesurarà l'excavació una vegada realitzada i abans que sobre ella s'efectuï cap tipus de reblert. Si el Contractista tanqués l'excavació abans de conformat l'amidament, s'entendrà que s'avé al que unilateralment determini el director de l'execució de l'obra.</p> <p>Criteri de valoració econòmica: El preu no inclou el transport dels materials excavats.</p>	2,556	79,81	203,99
1.6	ACT020	m³	<p>Càrrega de terres procedents d'excavacions, amb mitjans mecànics, sobre camió.</p> <p>Inclou: Càrrega de terres.</p> <p>Criteri d'amidament de projecte: Volum mesurat sobre les seccions teòriques de les excavacions, incrementades cadascuna d'elles pel seu corresponent coeficient d'esponjament, d'acord amb el tipus de terreny considerat.</p> <p>Criteri de mesura d'obra: Es mesurarà, incloent l'estufament, el volum de terres realment transportat segons especificacions de Projecte.</p> <p>Criteri de valoració econòmica: El preu inclou el temps d'espera en obra durant les operacions de càrrega, però no inclou el transport.</p>	45,366	4,45	201,88

Num.	Codi	U	Denominació	Quantitat	Preu (€)	Total (€)
1.7	GTA020	m³	<p>Transport de terres amb camió dels productes procedents de l'excavació de qualsevol tipus de terreny a abocador específic, instal·lació de tractament de residus de construcció i demolició externa a l'obra o centre de valorització o eliminació de residus, situat a una distància màxima de 10 km.</p> <p>Inclou: Transport de terres a l'abocador específic, instal·lació de tractament de residus de construcció i demolició externa a l'obra o centre de valorització o eliminació de residus, amb protecció de les mateixes mitjançant la seva cobertura amb teles.</p> <p>Criteri d'amidament de projecte: Volum mesurat sobre les seccions teòriques de les excavacions, incrementades cadascuna d'elles pel seu corresponent coeficient d'esponjament, d'acord amb el tipus de terreny considerat.</p> <p>Criteri de mesura d'obra: Es mesurarà, incloent l'estufament, el volum de terres realment transportat segons especificacions de Projecte.</p> <p>Criteri de valoració econòmica: El preu inclou el temps d'espera en obra durant les operacions de càrrega, el viatge d'anada, la descàrrega i el viatge de tornada, però no inclou la càrrega en obra.</p>	45,366	5,02	227,74
1.8	GRA010	U	<p>Transport de residus inerts de formigons, morters i prefabricats produïts en obres de construcció i/o demolició, amb contenidor de 2,5 m³, a abocador específic, instal·lació de tractament de residus de construcció i demolició externa a l'obra o centre de valorització o eliminació de residus. També servei de lliurament, lloguer i recollida en obra del contenidor.</p> <p>Inclou: Càrrega a camió del contenidor. Transport de residus de construcció a l'abocador específic, instal·lació de tractament de residus de construcció i demolició externa a l'obra o centre de valorització o eliminació de residus.</p> <p>Criteri d'amidament de projecte: Nombre d'unitats previstes, segons documentació gràfica de Projecte.</p> <p>Criteri de mesura d'obra: Es mesurarà el nombre d'unitats realment transportades segons especificacions de Projecte.</p> <p>Criteri de valoració econòmica: El preu inclou el cànon d'abocament per lliurament de residus.</p>	2,000	88,62	177,24

Num. Codi	U	Denominació	Quantitat	Preu (€)	Total (€)
1.9 ACR020	m ³	<p>Reblert de rases amb sorra de 0 a 5 mm de diàmetre, i compactació en tongades successives de 25 cm d'espessor màxim amb mitjans mecànics, fins a assolir una densitat seca no inferior al 95% de la màxima obtinguda en l'assaig Proctor Modificat, realitzat segons UNE 103501.</p> <p>Inclou: Estesa del material de reblert en tongades d'espessor uniforme. Humectació o dessecació de cada tongada. Compactació.</p> <p>Criteri d'amidament de projecte: Volum mesurat sobre les seccions teòriques de l'excavació, segons documentació gràfica de Projecte.</p> <p>Criteri de mesura d'obra: Es mesurarà, en perfil compactat, el volum realment executat segons especificacions de Projecte, sense incloure els increments per excessos d'excavació no autoritzats.</p> <p>Criteri de valoració econòmica: El preu no inclou la realització de l'assaig Proctor Modificat.</p>	16,336	23,21	379,16
1.10 ACR020b	m ³	<p>Reblert de rases i pous amb terra seleccionada procedent de la pròpia excavació, i compactació en tongades successives de 25 cm d'espessor màxim amb mitjans mecànics, fins a assolir una densitat seca no inferior al 95% de la màxima obtinguda en l'assaig Proctor Modificat, realitzat segons UNE 103501.</p> <p>Inclou: Estesa del material de reblert en tongades d'espessor uniforme. Humectació o dessecació de cada tongada. Compactació.</p> <p>Criteri d'amidament de projecte: Volum mesurat sobre les seccions teòriques de l'excavació, segons documentació gràfica de Projecte.</p> <p>Criteri de mesura d'obra: Es mesurarà, en perfil compactat, el volum realment executat segons especificacions de Projecte, sense incloure els increments per excessos d'excavació no autoritzats.</p> <p>Criteri de valoració econòmica: El preu no inclou la realització de l'assaig Proctor Modificat.</p>	37,257	6,17	229,88

Num. Codi	U	Denominació	Quantitat	Preu (€)	Total (€)
1.11 IFW070	U	<p>Formació d'arqueta enterrada, de dimensions interiors 38x38x50 cm, construït amb fàbrica de maó ceràmic calat, de 1/2 peu d'espessor, rebut amb morter de ciment, industrial, M-5, sobre solera de formigó en massa HM-30/B/20/I+Qb de 15 cm de gruix arrebossat i brunyit interiorment amb morter de ciment, industrial, amb additiu hidròfug, M-15 formant arestes i cantonades a mitja canya, amb marc i tapa de ferro colat classe C-250 segons UNE-EN 124, per a allotjament de instal.lacions. Inclús morter per a segellat de junts.</p> <p>Inclou: Replanteig. Abocat i compactació del formigó en formació de solera. Formació de l'obra de fàbrica amb maons, prèviament humits, col·locats amb morter. Arrebossat i brunyit amb morter, arrodonint els angles del fons i de les parets interiors del pericó. Connexionat dels tubs al pericó. Col·locació de la tapa.</p> <p>Criteri d'amidament de projecte: Nombre d'unitats previstes, segons documentació gràfica de Projecte.</p> <p>Criteri de mesura d'obra: Es mesurarà el nombre d'unitats realment executades segons especificacions de Projecte.</p> <p>Criteri de valoració econòmica: El preu no inclou la vàlvula, l'excavació ni el replé del extradós.</p>	8,000	146,23	1.169,84
1.12 IFW070b	U	<p>Formació d'arqueta enterrada, de dimensions interiors 38x38x50 cm, construït amb fàbrica de maó ceràmic calat, de 1/2 peu d'espessor, rebut amb morter de ciment, industrial, M-5, sobre solera de formigó en massa HM-30/B/20/I+Qb de 15 cm de gruix arrebossat i brunyit interiorment amb morter de ciment, industrial, amb additiu hidròfug, M-15 formant arestes i cantonades a mitja canya, amb marc i tapa de ferro colat classe C-250 segons UNE-EN 124, per a allotjament de instal.lacions. Inclús morter per a segellat de junts.</p> <p>Inclou: Replanteig. Abocat i compactació del formigó en formació de solera. Formació de l'obra de fàbrica amb maons, prèviament humits, col·locats amb morter. Arrebossat i brunyit amb morter, arrodonint els angles del fons i de les parets interiors del pericó. Connexionat dels tubs al pericó. Col·locació de la tapa.</p> <p>Criteri d'amidament de projecte: Nombre d'unitats previstes, segons documentació gràfica de Projecte.</p> <p>Criteri de mesura d'obra: Es mesurarà el nombre d'unitats realment executades segons especificacions de Projecte.</p> <p>Criteri de valoració econòmica: El preu no inclou la vàlvula, l'excavació ni el replé del extradós.</p>	6,000	130,18	781,08

Num.	Codi	U	Denominació	Quantitat	Preu (€)	Total (€)
1.13	CHH020	m ³	<p>Formigó HM-25/B/12/l fabricat en central i abocament des de camió, per a formació de quadres, columna o balisa. Inclou: Abocament i compactació del formigó. Curat del formigó.</p> <p>Criteri d'amidament de projecte: Volum teòric, segons documentació gràfica de Projecte.</p> <p>Criteri de mesura d'obra: Es mesurarà el volum teòric executat segons especificacions de Projecte, sense incloure els increments per excessos d'excavació no autoritzats.</p>	2,468	86,03	212,32
1.14	FFF010b	m ²	<p>Muret d'un full per armari elèctric, de 14 cm d'espessor, de fàbrica de maó ceràmic calat (gero), per revestir, 29x14x9 cm, amb junts horitzontals i verticals de 10 mm d'espessor, junt renfonsada, rebuda amb morter de ciment confeccionat en obra, amb 250 kg/m³ de ciment, color gris, amb additiu hidròfug, dosificació 1:6, subministrat en sacs.</p> <p>Inclou: Definició dels plànols de façana mitjançant ploms. Replanteig, planta a planta. Marcat en els pilars dels nivells de referència general de planta i de nivell de paviment. Preparació del morter. Seient de la primera filada sobre capa de morter. Col·locació i aplomat de mires de referència. Estesa de fils entre mires. Col·locació de ploms fixos a les arestes. Col·locació de les peces per filades a nivell. Revestiment dels fronts de forjat. Realització de tots els treballs necessaris per a la resolució dels buits. Trobades de la fàbrica amb façanes, pilars i envans. Trobada de la fàbrica amb el forjat superior. Neteja del parament.</p> <p>Criteri d'amidament de projecte: Superfície mesurada segons documentació gràfica de Projecte, sense duplicar cantonades ni encontres, deduint els buits de superfície major de -1 m². En els buits que no es dedueixin, estan inclosos els treballs de realitzar la superfície interior del buit.</p> <p>Criteri de mesura d'obra: Es mesurarà la superfície realment executada segons especificacions de Projecte, sense duplicar cantonades ni encontres, deduint els buits de superfície major de -1 m². En els buits que no es dedueixin, estan inclosos els treballs de realitzar la superfície interior del buit.</p> <p>Criteri de valoració econòmica: El preu no inclou la formació de les llindes dels buits de façana.</p>	2,100	28,63	60,12

Num.	Codi	U	Denominació	Quantitat	Preu (€)	Total (€)
1.15	RBE005	m ²	<p>Capa de morter de ciment, tipus GP CSIV W2, segons UNE-EN 998-1, color gris, de 3 mm d'espessor, a bona vista, amb acabat remolinat, aplicat manualment, sobre parament exterior de fàbrica ceràmica, vertical. Inclús rivets de PVC, per a formació de juntes.</p> <p>Inclou: Preparació de la superfície suport. Especejament de panys de treball. Preparació del mortero. Aplicació del morter. Realització de juntes i punts singulars. Execució de l'acabat. Cura del morter.</p> <p>Criteri d'amidament de projecte: Superfície mesurada segons documentació gràfica de Projecte, deduint el 50% dels buits entre 2 i 4 m² i el 100% dels buits majors de 4 m², afegint a canvi, en aquests últims, la superfície de la part interior del buit, corresponent al desenvolupament de brancals i llindes. En els buits que no es dedueixin, o que es dedueixin parcialment, estan inclosos els treballs de realitzar la superfície interior del buit.</p> <p>Criteri de mesura d'obra: Es mesurarà la superfície realment executada segons especificacions de Projecte, deduint el 50% dels buits entre 2 i 4 m² i el 100% dels buits majors de 4 m², afegint a canvi, en aquests últims, la superfície de la part interior del buit, corresponent al desenvolupament de brancals i llindes. En els buits que no es dedueixin, o que es dedueixin parcialment, estan inclosos els treballs de realitzar la superfície interior del buit.</p> <p>Criteri de valoració econòmica: El preu inclou la protecció dels elements de l'entorn que puguin veure's afectats durant els treballs i la resolució de punts singulars.</p>	2,850	19,39	55,26
1.16	SGO001	U	<p>Ajudes d'obra civil en desviament de serveis afectats per creuaments, amb mitjans manuals i/o mecànics, inclòs obertura del tram afectat, el tapat de la cata amb terres i sorra de protecció, de 2 m³ de volum mitjà</p>	4,000	133,90	535,60
Total pressupost parcial nº 1 Obra Civil :						6.474,75

Num.	Codi	U	Denominació	Quantitat	Preu (€)	Total (€)
2.1	IUP030	m	<p>Conductor nu de terra d'enllumenat públic format per cable rígid nu de cobre trenat, de 35 mm² de secció. Fins i tot unions realitzades amb soldadura aluminotèrmica, grapes i borns d'unió. Totalment muntat, connexionat i provat. Inclou: Replanteig del recorregut. Estesa del conductor nu de terra. Connexionat del conductor nu de terra mitjançant borns d'unió.</p> <p>Criteri d'amidament de projecte: Longitud mesurada segons documentació gràfica de Projecte.</p> <p>Criteri de mesura d'obra: Es mesurarà la longitud realment executada segons especificacions de Projecte.</p>	259,000	4,37	1.131,83
2.2	IUP040	m	<p>Conductor aïllat de terra d'enllumenat públic format per cable unipolar ES07Z1-K (AS), reacció al foc classe Cca-s1b,d1,a1, amb conductor multifilar de coure classe 5 (-K) de 16 mm² de secció, amb aïllament de compost termoplàstic a força de poliolefina lliure de halògens amb baixa emissió de fums i gasos corrosius (Z1). Fins i tot unions realitzades amb grapes i borns d'unió. Totalment muntat, connexionat i provat. Inclou: Replanteig. Estesa del conductor aïllat de terra. Connexionat del conductor aïllat de terra.</p> <p>Criteri d'amidament de projecte: Longitud mesurada segons documentació gràfica de Projecte.</p> <p>Criteri de mesura d'obra: Es mesurarà la longitud realment executada segons especificacions de Projecte.</p>	33,000	5,35	176,55
2.3	IUP010c	U	<p>Presa de terra d'enllumenat públic, composta per elèctrode de 1,5 m de longitud clavat al terreny, connectat a pont per a comprovació, dins d'una arqueta de registre de polipropilè de 30x30 cm. Fins i tot replanteig, excavació per l'arqueta de registre, clavat de l'elèctrode al terreny, col·locació de l'arqueta de registre, connexió de l'elèctrode amb la línia d'enllaç mitjançant grapa abraçadora, reblert amb terres de la pròpia excavació i additius per a disminuir la resistivitat del terreny i connectat a la xarxa de terra mitjançant pont de comprovació. Totalment muntada, connexionada i provada.</p> <p>Inclou: Replanteig. Excavació. Clavat de l'elèctrode. Col·locació de l'arqueta de registre. Connexió de l'elèctrode amb la línia d'enllaç. Reblert de la zona excavada. Connexió a la xarxa de terra. Realització de proves de servei.</p> <p>Criteri d'amidament de projecte: Nombre d'unitats previstes, segons documentació gràfica de Projecte.</p> <p>Criteri de mesura d'obra: Es mesurarà el nombre d'unitats realment executades segons especificacions de Projecte.</p>	6,000	27,10	162,60

Num.	Codi	U	Denominació	Quantitat	Preu (€)	Total (€)
2.4	IUP050a	m	<p>Canalització subterrània de protecció del cablejat d'enllumenat públic, formada per tub protector de polietilè de doble paret, de 63 mm de diàmetre, resistència a compressió major de 450 N, subministrat en rotllo. Inclús fil guia. Totalment muntada, connexionada i provada.</p> <p>Inclou instal.lació de cinta de senyalització de polietilè, de 150 mm d'amplada, color groc, amb l'inscripció "ATENCIÓ! A SOTA HI HA CABLES ELÈCTRICS" i triangle de risc elèctric</p> <p>Inclou: Replanteig. Col·locació del tub.</p> <p>Criteri d'amidament de projecte: Longitud mesurada segons documentació gràfica de Projecte.</p> <p>Criteri de mesura d'obra: Es mesurarà la longitud realment executada segons especificacions de Projecte.</p>	1.318,000	2,25	2.965,50
2.5	IUP050b	m	<p>Canalització subterrània de protecció del cablejat d'enllumenat públic, formada per tub protector de polietilè de doble paret, de 160 mm de diàmetre, resistència a compressió major de 450 N, subministrat en rotllo. Inclús fil guia. Totalment muntada, connexionada i provada.</p> <p>Inclou instal.lació de cinta de senyalització de polietilè, de 150 mm d'amplada, color groc, amb l'inscripció "ATENCIÓ! A SOTA HI HA CABLES ELÈCTRICS" i triangle de risc elèctric</p> <p>Inclou: Replanteig. Col·locació del tub.</p> <p>Criteri d'amidament de projecte: Longitud mesurada segons documentació gràfica de Projecte.</p> <p>Criteri de mesura d'obra: Es mesurarà la longitud realment executada segons especificacions de Projecte.</p>	6,000	8,04	48,24
2.6	IGI005a	m	<p>Subministrament i instal·lació en superfície de canonada per instal·lació interior de enllumenat, formada per tub de coure estirat en fred sense soldadura, diàmetre D=39/42 mm i 1,5 mm d'espessor. Inclou material auxiliar per muntatge i subjecció a paret de pedra, mitjançant barilla roscada fixada amb taco químic, abraçaderes cada 1,5 metres, accessoris i peces especials, units mitjançant soldadura per capil·laritat.</p> <p>Inclou: Replanteig del recorregut de les conduccions. Col·locació de tubs. Muntatge, connexionat i comprovació del seu correcte funcionament. Realització de proves de servei.</p> <p>Criteri d'amidament de projecte: Longitud mesurada segons documentació gràfica de Projecte.</p> <p>Criteri de mesura d'obra: Es mesurarà la longitud realment executada segons especificacions de Projecte.</p>	6,000	24,52	147,12

Num.	Codi	U	Denominació	Quantitat	Preu (€)	Total (€)
2.7	IOD025a	U	<p>Subministrament i instal·lació en superfície de caixa de derivació estanca, rectangular, de 175x225x100 mm, amb 12 cons i tapa de registre amb cargols de 1/4 de volta. Inclou regletes de connexió i elements de fixació. Inclou pintat per mimetització en l'espai públic colors terrosos.</p> <p>Inclou: Replanteig. Fixació al parament. Muntatge, connexionat i comprovació del seu correcte funcionament.</p> <p>Criteri d'amidament de projecte: Nombre d'unitats previstes, segons documentació gràfica de Projecte.</p> <p>Criteri de mesura d'obra: Es mesurarà el nombre d'unitats realment executades segons especificacions de Projecte.</p>	1,000	19,48	19,48
2.8	IOD025b	U	<p>Subministrament i instal·lació en superfície de caixa de derivació estanca, rectangular, de 275x325x120 mm, amb 12 cons i tapa de registre amb cargols de 1/4 de volta. Inclou regletes de connexió i elements de fixació. Inclou pintat per mimetització en l'espai públic colors terrosos.</p> <p>Inclou: Replanteig. Fixació al parament. Muntatge, connexionat i comprovació del seu correcte funcionament.</p> <p>Criteri d'amidament de projecte: Nombre d'unitats previstes, segons documentació gràfica de Projecte.</p> <p>Criteri de mesura d'obra: Es mesurarà el nombre d'unitats realment executades segons especificacions de Projecte.</p>	1,000	44,66	44,66
2.9	IEH015a	m	<p>Cable elèctric unipolar, Afumex Class 1000 V (AS) "PRYSMIAN", o similar, de fàcil pelat i estesa (estalvi del 30% del temps de mà d'obra), tipus RZ1-K (AS), tensió nominal 0,6/1 kV, d'alta seguretat en cas d'incendi (AS), reacció al foc classe Cca-s1b,d1,a1, amb conductor de coure recuit, flexible (classe 5), de 1x16 mm² de secció, aïllament de polietilè reticulat (XLPE), de tipus DIX3, coberta de poliolefina termoplàstica, de tipus Afumex Z1, de color verd, i amb les següents característiques: no propagació de la flama, no propagació de l'incendi, baixa emissió de fums opacs, reduïda emissió de gasos tòxics, lliure de halògens, nul·la emissió de gasos corrosius, resistència a l'absorció d'aigua, resistència al fred, resistència als rajos ultraviolat i resistència als agents químics. Totalment muntat, connexionat i provat.</p> <p>Inclou: Estesa del cable. Connexionat.</p> <p>Criteri d'amidament de projecte: Longitud mesurada segons documentació gràfica de Projecte.</p> <p>Criteri de mesura d'obra: Es mesurarà la longitud realment executada segons especificacions de Projecte.</p>	24,000	2,82	67,68

Num.	Codi	U	Denominació	Quantitat	Preu (€)	Total (€)
2.10	IEH015b	m	<p>Cable elèctric multiconductor, Retenax CPRO Flex "PRYSMIAN",o similar de fàcil pelat i alta flexibilitat, tipus RV-K, tensió nominal 0,6/1 kV, reacció al foc classe Eca, amb conductors de coure recuit, flexible (classe 5), de 4x10 mm² de secció, aïllament de polietilè reticulat (XLPE), de tipus DIX3, coberta de policlorur de vinil (PVC), de tipus DMV-18, de color negre, i amb les següents característiques: no propagació de la flama, baixa emissió d'halògens, resistència a l'absorció d'aigua, resistència al fred, resistència als rajos ultraviolat, resistència als agents químics i resistència als greixos i olis. Totalment muntat, connexionat i provat.</p> <p>Inclou: Estesa del cable. Connexionat.</p> <p>Criteri d'amidament de projecte: Longitud mesurada segons documentació gràfica de Projecte.</p> <p>Criteri de mesura d'obra: Es mesurarà la longitud realment executada segons especificacions de Projecte.</p>	778,000	5,52	4.294,56
2.11	IEH015c	m	<p>Cable elèctric multiconductor, Retenax CPRO Flex "PRYSMIAN",o similar, de fàcil pelat i alta flexibilitat, tipus RV-K, tensió nominal 0,6/1 kV, reacció al foc classe Eca, amb conductors de coure recuit, flexible (classe 5), de 3G2,5 mm² de secció, aïllament de polietilè reticulat (XLPE), de tipus DIX3, coberta de policlorur de vinil (PVC), de tipus DMV-18, de color negre, i amb les següents característiques: no propagació de la flama, baixa emissió d'halògens, resistència a l'absorció d'aigua, resistència al fred, resistència als rajos ultraviolat, resistència als agents químics i resistència als greixos i olis. Totalment muntat, connexionat i provat.</p> <p>Inclou: Estesa del cable. Connexionat.</p> <p>Criteri d'amidament de projecte: Longitud mesurada segons documentació gràfica de Projecte.</p> <p>Criteri de mesura d'obra: Es mesurarà la longitud realment executada segons especificacions de Projecte.</p>	1,000	1,95	1,95

Num. Codi	U	Denominació	Quantitat	Preu (€)	Total (€)
2.12 IEC020	U	<p>Subministrament i instal·lació d'armari prefabricat per a CS i CGP, equipat amb caixa general de protecció, equipada amb borns de connexió, bases unipolars previstes per a col·locar fusibles de intensitat màxima 160 A, esquema 9, per a protecció de la línia general d'alimentació, formada per una envoltant aïllant, precintable i autoventilada, segons UNE-EN 60439-1, grau d'inflamabilitat segons s'indica en UNE-EN 60439-3, amb graus de protecció IP43 segons UNE 20324 i IK08 segons UNE-EN 50102, que es tancarà amb porta de protecció metàl·lica amb grau de protecció IK10 segons UNE-EN 50102, protegida de la corrosió i amb pany o cademat. Normalitzada per l'empresa subministradora i preparada per connexió de servei subterrània. Inclús fusibles i elements de fixació i connexió amb la conducció soterrada de connexió de terra. Totalment muntada, connexionada i provada.</p> <p>Inclou: Replanteig de la situació dels conductes i ancoratges de la caixa. Fixació del marc. Col·locació de la porta. Col·locació de tubs i peces especials. Connexionat.</p> <p>Criteri d'amidament de projecte: Nombre d'unitats previstes, segons documentació gràfica de Projecte.</p> <p>Criteri de mesura d'obra: Es mesurarà el nombre d'unitats realment executades segons especificacions de Projecte.</p>	1,000	1.081,43	1.081,43

Num. Codi	U	Denominació	Quantitat	Preu (€)	Total (€)
2.13 IUP110a	U	<p>Quadre de protecció i control d'enllumenat públic, format per format per armari de superfície de polièster, de 1500x1250x320 mm, IP 44 7035, zocol de 1250x320x60 per a armari 7035, placa de muntatge metàl·lica de 1500x1250, armari CRN porta cega de 1000x6000x250,xaxis MDR 1000x600mm 168 MOD, conjunt fixació murla P/CRN, Protectors acontra sobretensionscombi SPU 3P+N 25A,2 ut int. diferencial 2P 40A/30mA clase AC, 6 ut. int. diferencial AUTOREARMABLE 4P/300mA, 2 ut int.aut. magentoterm. 1P+N 10 A, 1 ut int.aut. magentoterm. 1P+N 16 A, 4 ut int.aut. magentoterm. 3P+N 10 A, 2 ut int.aut. magentoterm. 1P+N 16 A, 6 ut commutador ISSW CM3 pos1 CTO 20A 250V, 1 ut presa de corrent 2P+TTL 250V STD.ALEMAN SCHUCKO, 2 ut int. en carga ISW 1P 20A 250V, 6 ut contactor ICT 40A 4NA 230/240V CA, 1 làmpada F. Magetica CP22, 1 repartidor RT-100/7, 1 ut llumemerg B55LED 100lm-1 hora IP55 PMT./no, bornes de pas i de connexió per a connectar totes les línies de sortida i els serveis auxiliars i l'interruptor horari programable ORBIS XEOLUM model utilitzat en l'Ajuntament de Roses per al circuit de control. Inclou elements de fixació, regletes de connexió i quants accessoris siguin necessaris per a la seva correcta instal·lació. Totalment muntat, connexionat i provat.</p> <p>Inclou: Replanteig. Col·locació de la caixa per al quadre. Connexionat. Muntatge dels components.</p> <p>Criteri d'amidament de projecte: Nombre d'unitats previstes, segons documentació gràfica de Projecte.</p> <p>Criteri de mesura d'obra: Es mesurarà el nombre d'unitats realment executades segons especificacions de Projecte.</p>	1,000	7.617,60	7.617,60
2.14 SGI002	U	<p>Subministrament i muntatge de Ferratges de base a formigonar per a columna 6 metres d'alçada, ancoratge mitjançant pern a dau de fonamentació realitzat amb formigó en massa . Inclou accessoris, elements d'ancoratge. Totalment instal·lada.</p> <p>Inclou: Preparació de la superfície de recolzament. Col·locació d'accessoris. Neteja de l'element, a punt de col·locar columna.</p> <p>Criteri d'amidament de projecte: Nombre d'unitats previstes, segons documentació gràfica de Projecte.</p> <p>Criteri de mesura d'obra: Es mesurarà el nombre d'unitats realment executades segons especificacions de Projecte.</p>	1,000	40,06	40,06

Num.	Codi	U	Denominació	Quantitat	Preu (€)	Total (€)
2.15	IEM066a	U	<p>Base de presa de corrent amb contacte de terra (4P+T), estanca, tipus CETAG, amb grau de protecció IP55, monobloc, gamma bàsica, intensitat assignada 32 A, tensió assignada 400 V, amb tapa i caixa amb tapa, de color gris; instal·lació en superfície.</p> <p>Inclou: Muntatge, connexionat i comprovació del seu correcte funcionament.</p> <p>Criteri d'amidament de projecte: Nombre d'unitats previstes, segons documentació gràfica de Projecte.</p> <p>Criteri de mesura d'obra: Es mesurarà el nombre d'unitats realment executades segons especificacions de Projecte.</p>	2,000	56,62	113,24
2.16	IEH050	U	<p>Connexió de xarxa existent a nova lineas, amb empalmament per cable elèctric de baixa tensió, Bicast J1 "PRYSMIAN", diàmetre exterior del cable entre 12 i 26 mm, compost de dues mitges proteccions acoblables entre si, ajustables sobre la coberta del cable, i reomplert amb mescla aïllant.</p> <p>Desconnexió de l'alimentació de la xarxa actual per entrar en funcionament amb la nova línia.</p> <p>Actuació complerta Totalment muntat i amb connexions establertes.</p> <p>No Inclou: la reparació ni manteniment de la resta de lluminaries existents en la línia. Aquesta actuació la realitza l'empresa de manteniment de l'enllumenat públic.</p> <p>Inclou: Connexionat.</p> <p>Criteri d'amidament de projecte: Nombre d'unitats previstes, segons documentació gràfica de Projecte.</p> <p>Criteri de mesura d'obra: Es mesurarà el nombre d'unitats realment executades segons especificacions de Projecte.</p>	1,000	235,52	235,52
Total pressupost parcial nº 2 Instal.lació elèctrica :						18.148,02

Num. Codi	U	Denominació	Quantitat	Preu (€)	Total (€)
3.1 SGA001	PA	Partida alçada d'abonament íntegre pel compliment del Pla de Seguretat i Salut de l'obra. Inclou tots els tràmits i gestions a realitzar per al correcte procediment de la seguretat i salut de l'obra.	1,000	1.285,00	1.285,00
3.2 SGA002	PA	Partida alçada d'abonament íntegre per treballs de desviament del trànsit, senyalització provisional i balisament nocturn, d'acord amb el pla de treball presentat pel Contractista i aprovat per la DF.	1,000	205,00	205,00
3.3 SGA003	PA	Partida alçada d'abonament íntegre dels serveis d'arqueologia, prestats per tècnic especialitzat pel control de l'execució de l'obra, incloent totes les tasques i gestions a realitzar en els diferents estaments, per tal de disposar de l'autorització del departament de cultura de la generalitat per l'execució de l'obra.	1,000	1.354,00	1.354,00
3.4 SGA004	PA	Partida alçada d'abonament íntegre per despeses per l'expedient de baixa tensió, drets d'extensió i accés de la companyia subministradora inclòs la connexió de l'escomesa i el nou punt de subministrament, tot provat i acabat. E Distribucion AGIR001 0000256157. Inclou tots els treballs a realitzar per l'empresa subministradora descrits en la petició.	1,000	3.525,00	3.525,00
3.5 SGA005	PA	Partida alçada d'abonament íntegre per tasques de gestió de residus complementaria a partides d'obra descrites, segons Annex 6.	1,000	253,20	253,20
3.6 SGA006	PA	Partida alçada d'abonament íntegre de la legalització de la instal.lació elèctrica de la xarxa d'enllumenat objecte d'aquest projecte, inclou projecte i cfo degudament visat, tràmit d'inscripció al registre d'instal.lacions de la Generalitat i control inicial per part d'una entitat de control.	1,000	975,50	975,50
Total pressupost parcial nº 3 Altres :					7.597,70

RESUM PRESSUPOST

Projecte: Nou subministrament per a l'enllumenat perimetral exterior existent de la Ciutadella de ...

Capítol	Import
Capítol 1 Obra Civil	6.474,75
Capítol 2 Instal.lació elèctrica	18.148,02
Capítol 3 Altres	7.597,70
Pressupost d'execució material	32.220,47
13% de despeses generals	4.188,66
6% de benefici industrial	1.933,23
Suma	38.342,36
21% IVA	8.051,90
Pressupost d'execució per contracta	46.394,26

Puja el pressupost d'execució per contracta a l'expressada quantitat de QUARANTA-SIS MIL TRES-CENTS NORANTA-QUATRE EUROS AMB VINT-I-SIS CÈNTIMS.

Roses, octubre de 2020

Director de la memòria tècnica

CARLES VICTORIA PLANAS

Arquitecte Municipal

Àrea d'urbanisme

Ajuntament de Roses

Plaça Catalunya, 12. (17480) ROSES

Redactor de la memòria tècnica

JORDI PALÓS MAGESTER

Enginyer Tècnic Industrial

Col. CETIG nº 13340

SEGETEC Enginyeria

Plaça de l'Àngel, 2. (17480) ROSES

