

PROJECTE DE REFORMA
Reforma del carrer de Madrid

ROSES, OCTUBRE 2022

Document 2. PLÀNOLS



Ajuntament de Roses

El present document PROJECTE DE REFORMA, format pels documents

Document núm. 1: MEMÒRIES I ANNEXES

Document núm. 2: PLÀNOLS

Document núm. 3: PLEC DE CONDICIONS

Document núm. 4: PRESSUPOST

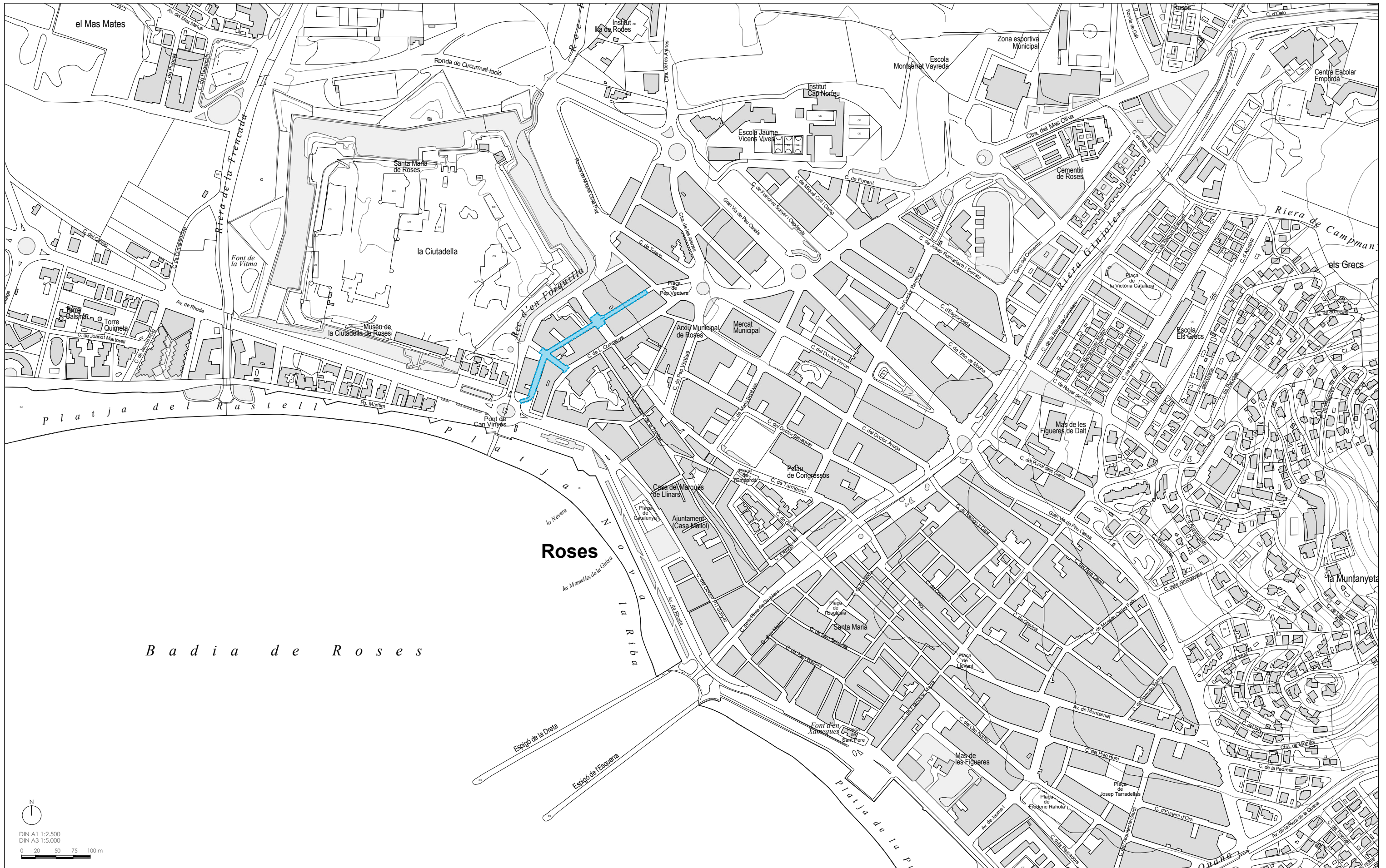
Document núm. 5: PROJECTES PARCIALS I ALTRES DOCUMENTS COMPLEMENTARIS

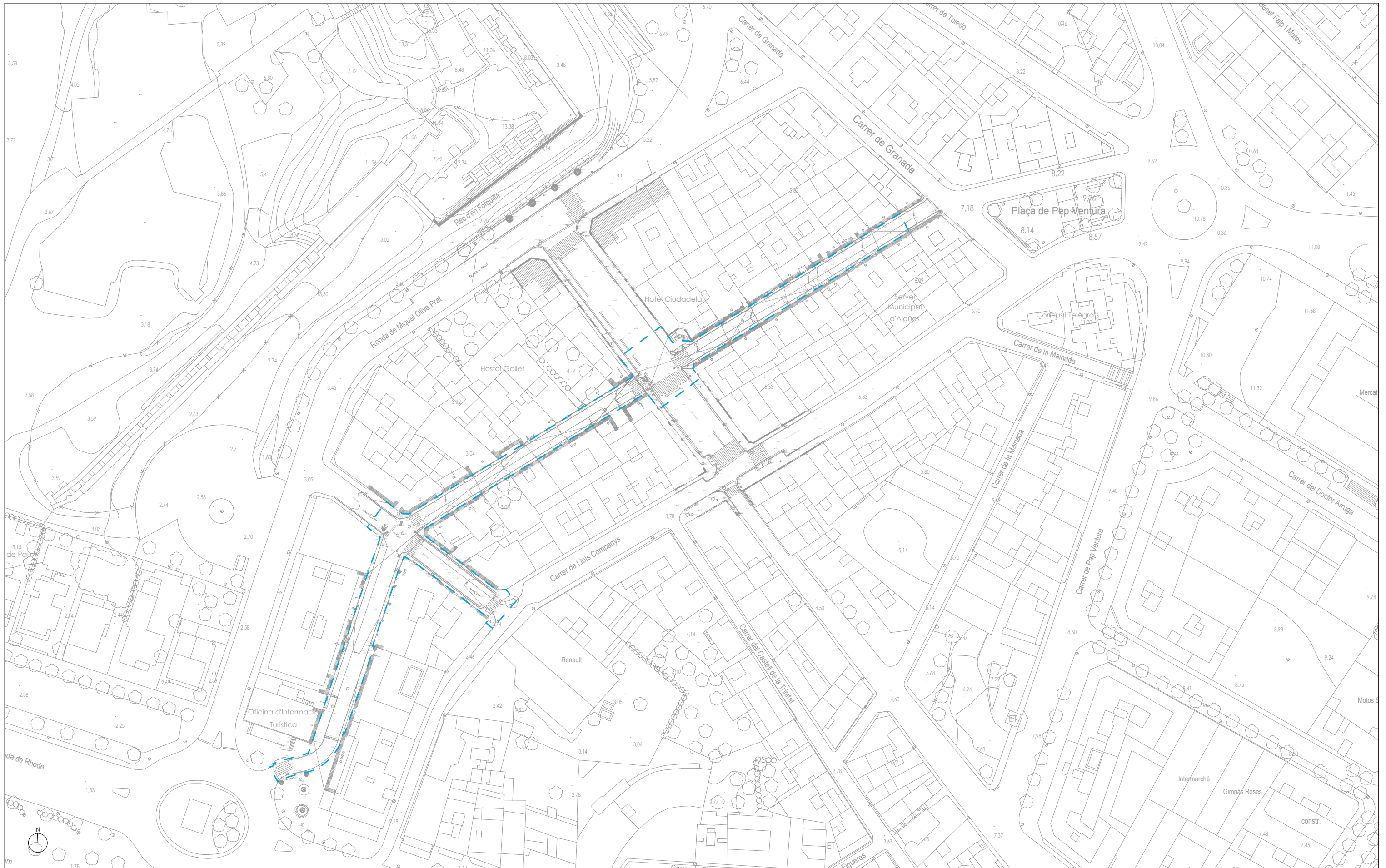
ha estat redactat per PROISOTEC ENGINYERIA, S.L.P. i subscrit per l'enginyer tècnic Josep Masachs Bantí.

Cornellà del Terri, a la data de signatura electrònica

NÚM.	TÍTOL	ESCALA A1	ESCALA A3	NÚM.	TÍTOL	ESCALA A1	ESCALA A3
DG-01	SITUACIÓ	1:2.500	1:5.000	DG-08 (1-4)	ESTAT ACTUAL. SERVEIS AFECTATS	1:100	1:200
DG-02 (1-5)	ESTAT ACTUAL. PLANTA TOPOGRÀFICA	1:500	1:1.000	DG-08 (2-4)	ESTAT ACTUAL. SERVEIS AFECTATS	1:100	1:200
DG-02 (2-5)	ESTAT ACTUAL. PLANTA TOPOGRÀFICA	1:100	1:200	DG-08 (3-4)	ESTAT ACTUAL. SERVEIS AFECTATS	1:100	1:200
DG-02 (3-5)	ESTAT ACTUAL. PLANTA TOPOGRÀFICA	1:100	1:200	DG-08 (4-4)	ESTAT ACTUAL. SERVEIS AFECTATS	1:100	1:200
DG-02 (4-5)	ESTAT ACTUAL. PLANTA TOPOGRÀFICA	1:100	1:200	DG-09 (1-5)	PROPOSTA. PLANTA GENERAL	1:500	1:1.000
DG-02 (5-5)	ESTAT ACTUAL. PLANTA TOPOGRÀFICA	1:100	1:200	DG-09 (2-5)	PROPOSTA. PLANTA GENERAL	1:100	1:200
DG-03 (1-4)	ESTAT ACTUAL. PAVIMENTS	1:100	1:200	DG-09 (3-5)	PROPOSTA. PLANTA GENERAL	1:100	1:200
DG-03 (2-4)	ESTAT ACTUAL. PAVIMENTS	1:100	1:200	DG-09 (4-5)	PROPOSTA. PLANTA GENERAL	1:100	1:200
DG-03 (3-4)	ESTAT ACTUAL. PAVIMENTS	1:100	1:200	DG-09 (5-5)	PROPOSTA. PLANTA GENERAL	1:100	1:200
DG-03 (4-4)	ESTAT ACTUAL. PAVIMENTS	1:100	1:200	DG-10 (1-4)	PROPOSTA. DEFINICIÓ GEOMÈTRICA	1:100	1:200
DG-04 (1-3)	ESTAT ACTUAL. DEFINICIÓ D'ALÇATS	1:500	1:1.000	DG-10 (2-4)	PROPOSTA. DEFINICIÓ GEOMÈTRICA	1:100	1:200
DG-04 (2-3)	ESTAT ACTUAL. ALÇATS A-B, C-D, E-F,	1:100	1:200	DG-10 (3-4)	PROPOSTA. DEFINICIÓ GEOMÈTRICA	1:100	1:200
DG-04 (2-3)	ESTAT ACTUAL. ALÇATS J-H, I-J, K-L	1:100	1:200	DG-10 (4-4)	PROPOSTA. DEFINICIÓ GEOMÈTRICA	1:100	1:200
DG-05 (1-4)	ESTAT ACTUAL. DEFINICIÓ DE SECCIONS LONGITUDINALS I TRANSVERSALS	1:500	1:1.000	DG-11 (1-4)	PROPOSTA. DEFINICIÓ DE SECCIONS LONGITUDINALS I TRANSVERSALS	1:500	1:1.000
DG-05 (2-4)	ESTAT ACTUAL. SECCIONS LONGITUDINALS. M-N-O	1:125	1:250	DG-11 (2-4)	PROPOSTA. SECCIONS LONGITUDINALS. M-N-O	1:125	1:250
DG-05 (3-4)	ESTAT ACTUAL. SECCIONS TRANSVERSALS. M-N-O	1:100	1:200	DG-11 (3-4)	PROPOSTA. SECCIONS LONGITUDINALS. M-N-O	1:100	1:200
DG-05 (4-4)	ESTAT ACTUAL. SECCIONS TRANSVERSALS. M-N-O	1:100	1:200	DG-11 (4-4)	PROPOSTA. SECCIONS TRANSVERSALS. M-N-O	1:100	1:200
DG-06 (1-6)	ESTAT ACTUAL. PLANTA SERVEIS EXISTENTS. XARXA DE CLAVEGUERAM			DG-12 (1-4)	PROPOSTA. PLANTA DE PAVIMENTACIÓ	1:100	1:200
DG-06 (2-6)	ESTAT ACTUAL. PLANTA SERVEIS EXISTENTS. XARXA D'AIGUA			DG-12 (2-4)	PROPOSTA. PLANTA DE PAVIMENTACIÓ	1:100	1:200
DG-06 (3-6)	ESTAT ACTUAL. PLANTA SERVEIS EXISTENTS. XARXA DE MITJA I BAIXA TENSIÓ	1:500	1:1.000	DG-12 (3-4)	PROPOSTA. PLANTA DE PAVIMENTACIÓ	1:100	1:200
DG-06 (4-6)	ESTAT ACTUAL. PLANTA SERVEIS EXISTENTS. XARXA D'ENLLUMENAT	1:500	1:1.000	DG-12 (4-4)	PROPOSTA. PLANTA DE PAVIMENTACIÓ	1:100	1:200
DG-06 (5-6)	ESTAT ACTUAL. PLANTA SERVEIS EXISTENTS. XARXA DE TELECOMUNICACIONS	1:500	1:1.000	DG-13 (1-2)	PROPOSTA. SECCIONS TIPUS	1:50	1:100
DG-06 (6-6)	ESTAT ACTUAL. PLANTA SERVEIS EXISTENTS. XARXA DE GAS	1:500	1:1.000	DG-13 (2-2)	PROPOSTA. SECCIONS TIPUS	1:50	1:100
DG-07 (1-4)	ESTAT ACTUAL. DEMOLICIONS	1:100	1:200	DG-14 (1-5)	PROPOSTA. INSTAL·LACIONS. XARXA DE CLAVEGUERAM		
DG-07 (2-4)	ESTAT ACTUAL. DEMOLICIONS	1:100	1:200	DG-14 (2-5)	PROPOSTA. INSTAL·LACIONS. XARXA D'AIGUA		
DG-07 (3-4)	ESTAT ACTUAL. DEMOLICIONS	1:100	1:200	DG-14 (3-5)	PROPOSTA. DETALLS INSTAL·LACIONS. XARXA DE CLAVEGUERAM I AIGUA		
DG-07 (4-4)	ESTAT ACTUAL. DEMOLICIONS	1:100	1:200	DG-14 (4-5)	PROPOSTA. INSTAL·LACIONS. XARXA DE BAIXA TENSIÓ	1:500	1:1.000
				DG-14 (5-5)	PROPOSTA. INSTAL·LACIONS. XARXA TELECOMUNICACIONS	1:250	1:500

NÚM.	TÍTOL	ESCALA A1	ESCALA A3
DG-15 (1-5)	PROPOSTA. PLANTA DE SENYALITZACIÓ	1:100	1:200
DG-15 (2-5)	PROPOSTA. PLANTA DE SENYALITZACIÓ	1:100	1:200
DG-15 (3-5)	PROPOSTA. PLANTA DE SENYALITZACIÓ	1:100	1:200
DG-15 (4-5)	PROPOSTA. PLANTA DE SENYALITZACIÓ	1:100	1:200
DG-15 (5-5)	PROPOSTA. DETALLS DE SENYALITZACIÓ	1:25	1:50
DG-16 (1-2)	PROPOSTA. PLANTA D'ELEMENTS URBANS	1:100	1:200
DG-16 (1-2)	PROPOSTA. PLANTA D'ELEMENTS URBANS	1:100	1:200





C/ G, 49 · P.I. Pont-Xetmar 17844 Cornellà del Terri
T 972596692 · F 972596744 · www.proisotec.cat

TÈCNIC
Josep Masachs i Bantí | DNI 77910131T
Enginyer Tècnic Industrial | Col·legiat N° 11390

TÍTOL DEL PROJECTE
PROJECTE DE REFORMA DEL CARRER MADRID
17480 ROSES

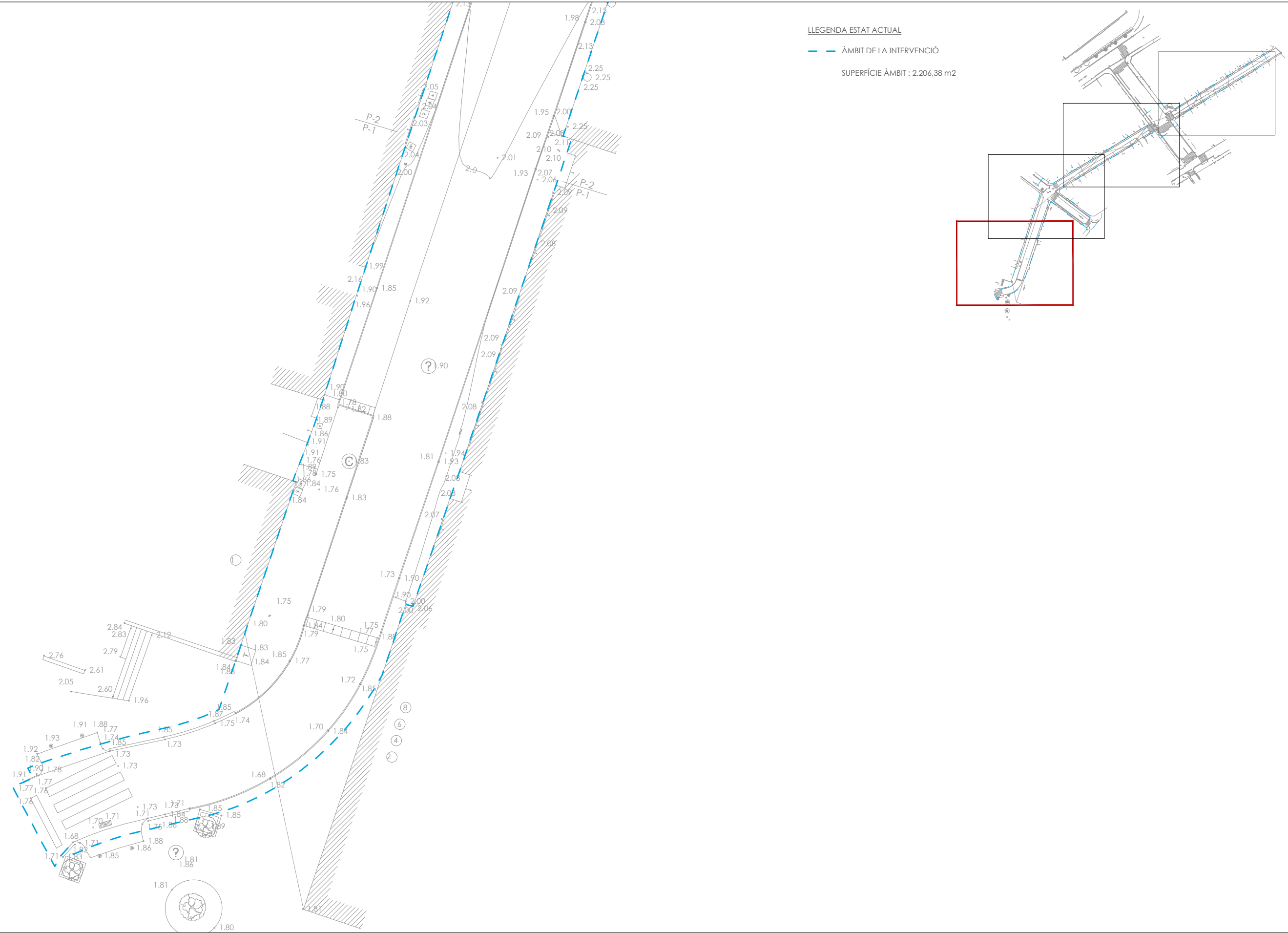
TITULAR
AJUNTAMENT DE ROSES
SITUACIÓ
ROSES

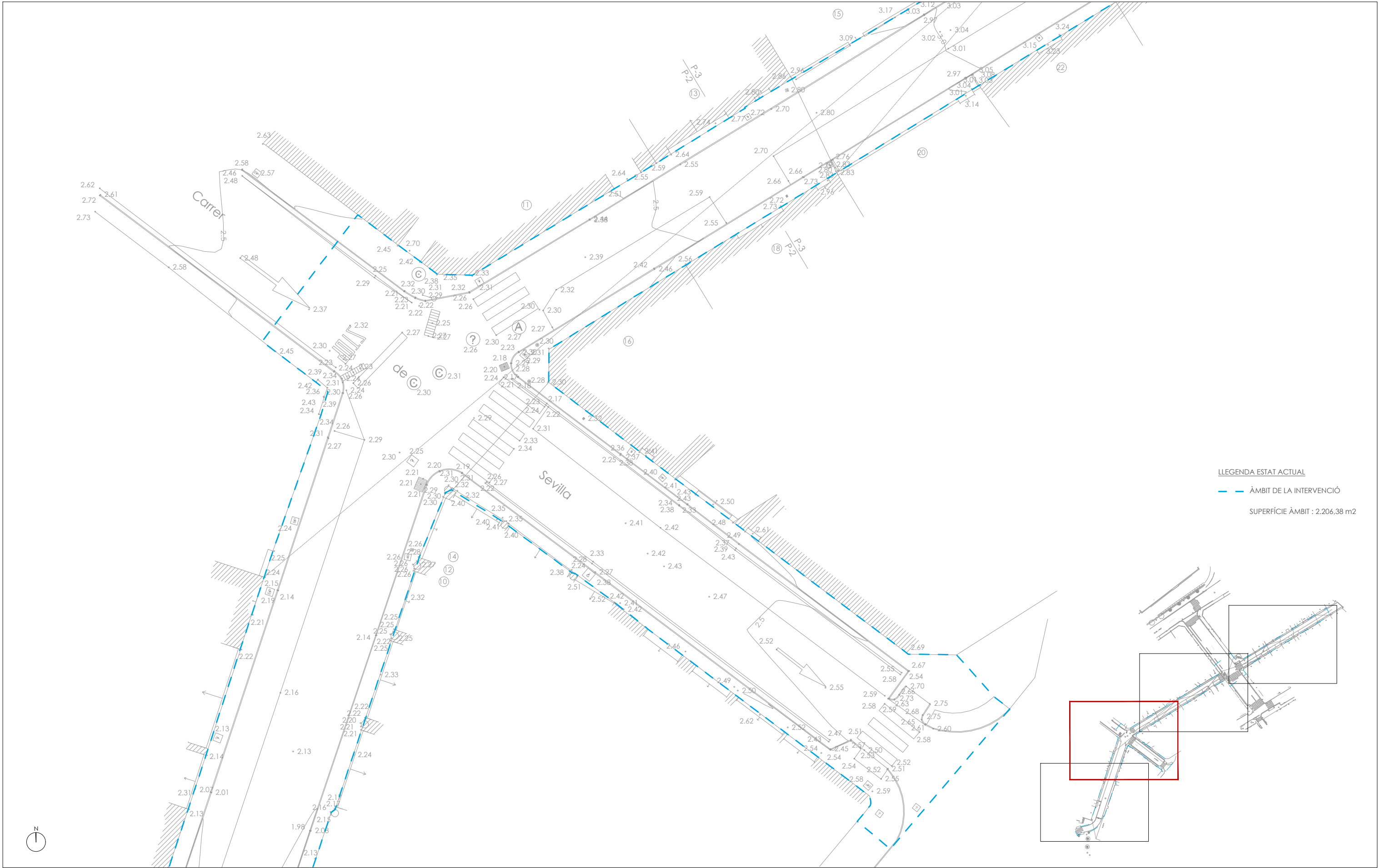
NOM DEL PLÀNOL
ESTAT ACTUAL
PLANTA TOPOGRÀFICA

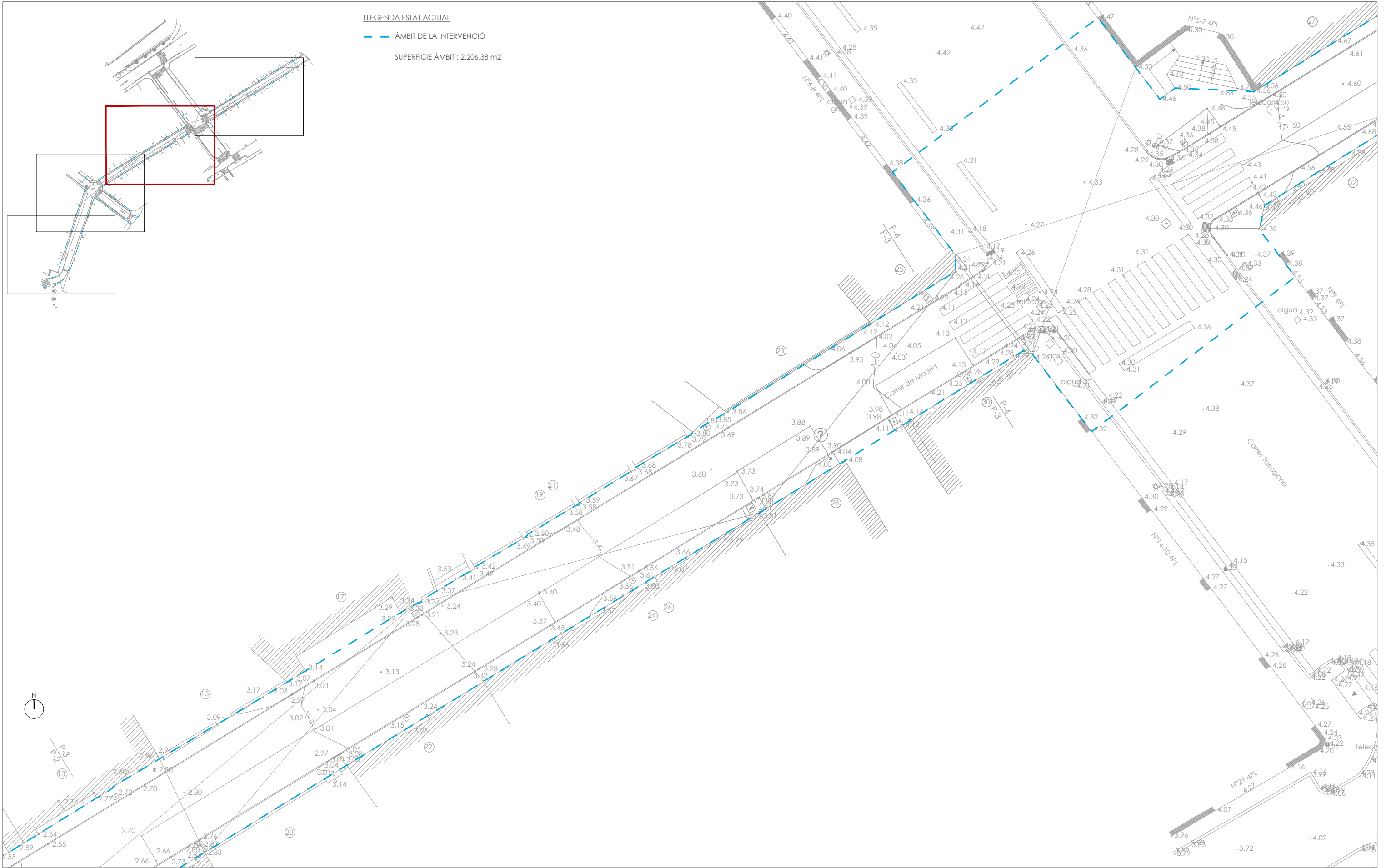
ESCALA
A1 1/500
A3 1/1.000

DATA
Octubre 2022
PROJECTE
P21015

FULL
01 de 05
PLÀNOL
DG-02







C/ G, 49 · P.I. Pont-Xetmar 17844 Cornellà del Terri
 T 972596692 · F 972596744 · www.proisotec.cat

TÈCNIC
 Josep Masachs i Bantí | DNI 77910131T
 Enginyer Tècnic Industrial | Col·legiat Nº 11390

TÍTOL DEL PROJECTE
 PROJECTE DE REFORMA DEL CARRER MADRID
 17480 ROSES

TITULAR
 AJUNTAMENT DE ROSES

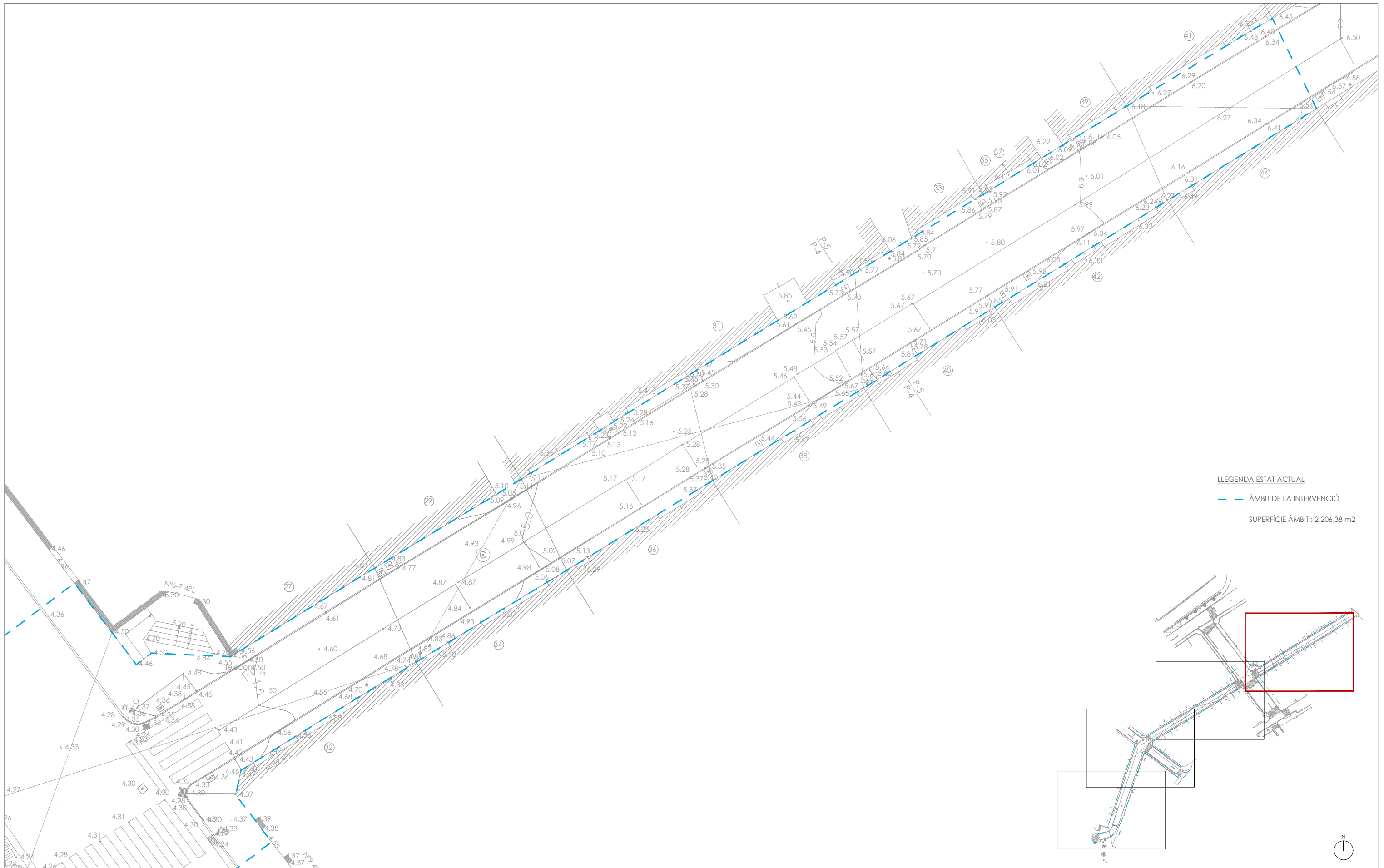
SITUACIÓ
 ROSES

NOM DEL PLÀNOL
 ESTAT ACTUAL
 PLANTA TOPOGRÀFICA






ESCALA
 A1 1/100
 A3 1/200

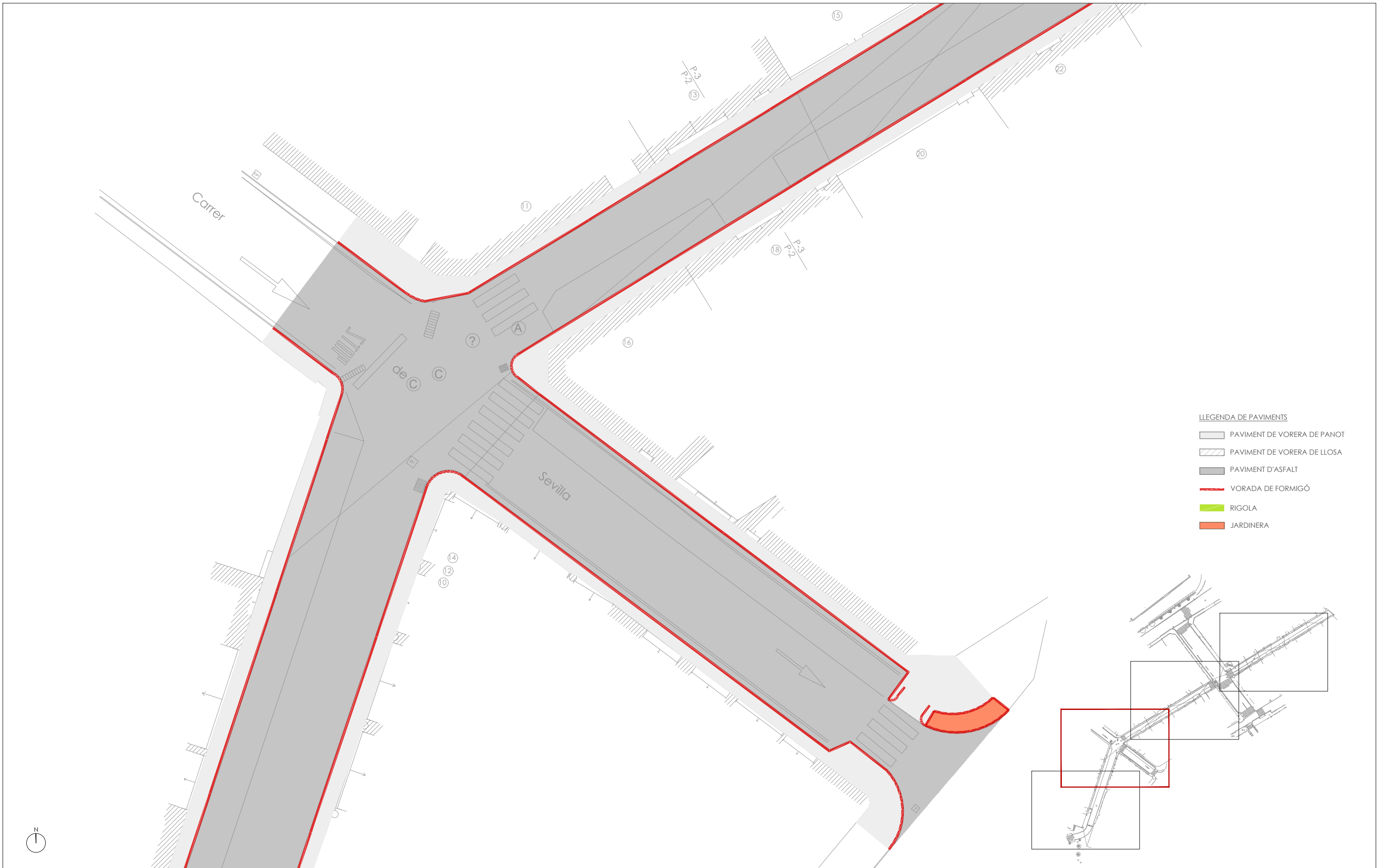
DATA
 Octubre 2022
 PROJECTE P21015

FULL
 04 de 05
PLÀNOL
 DG-02

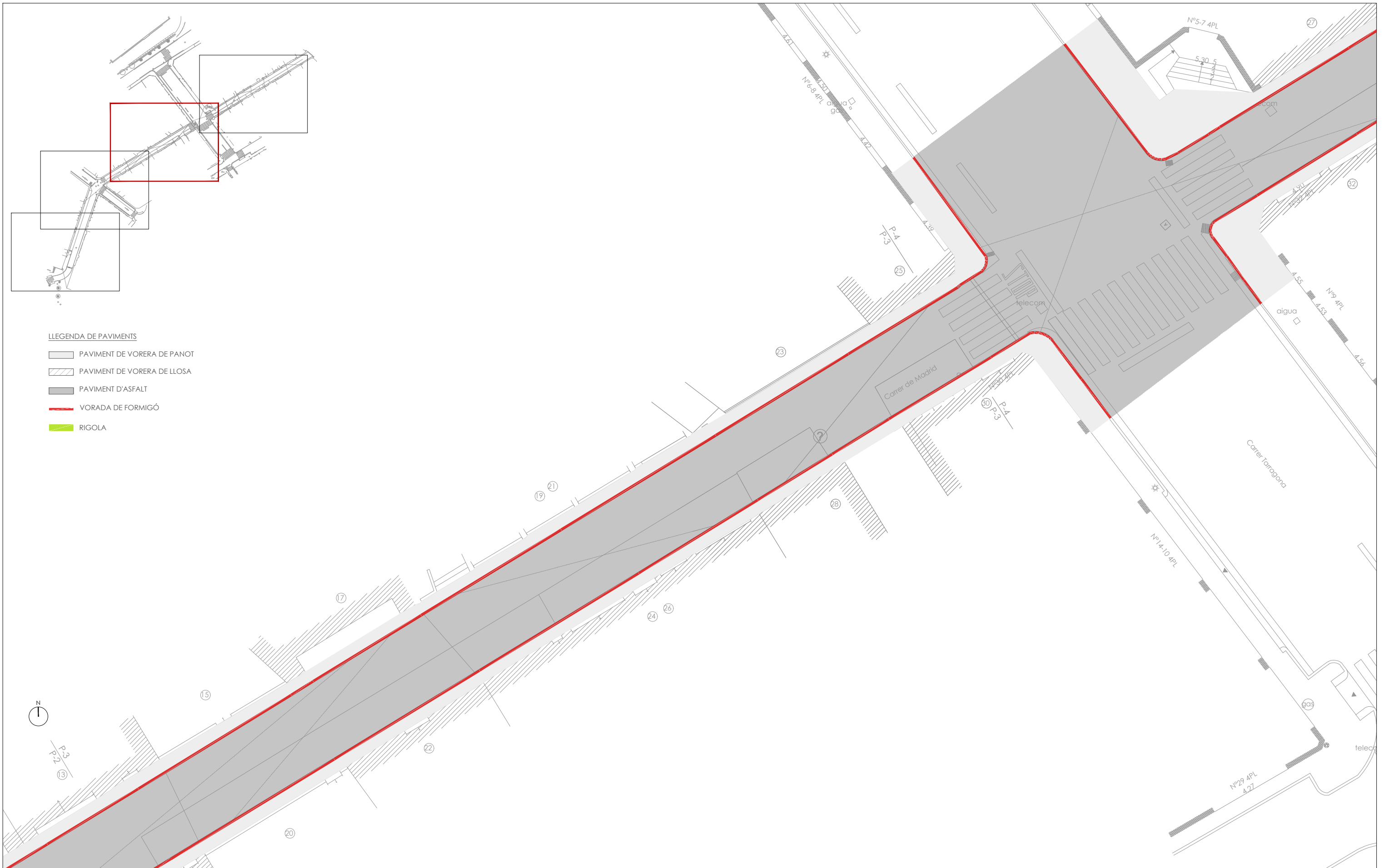


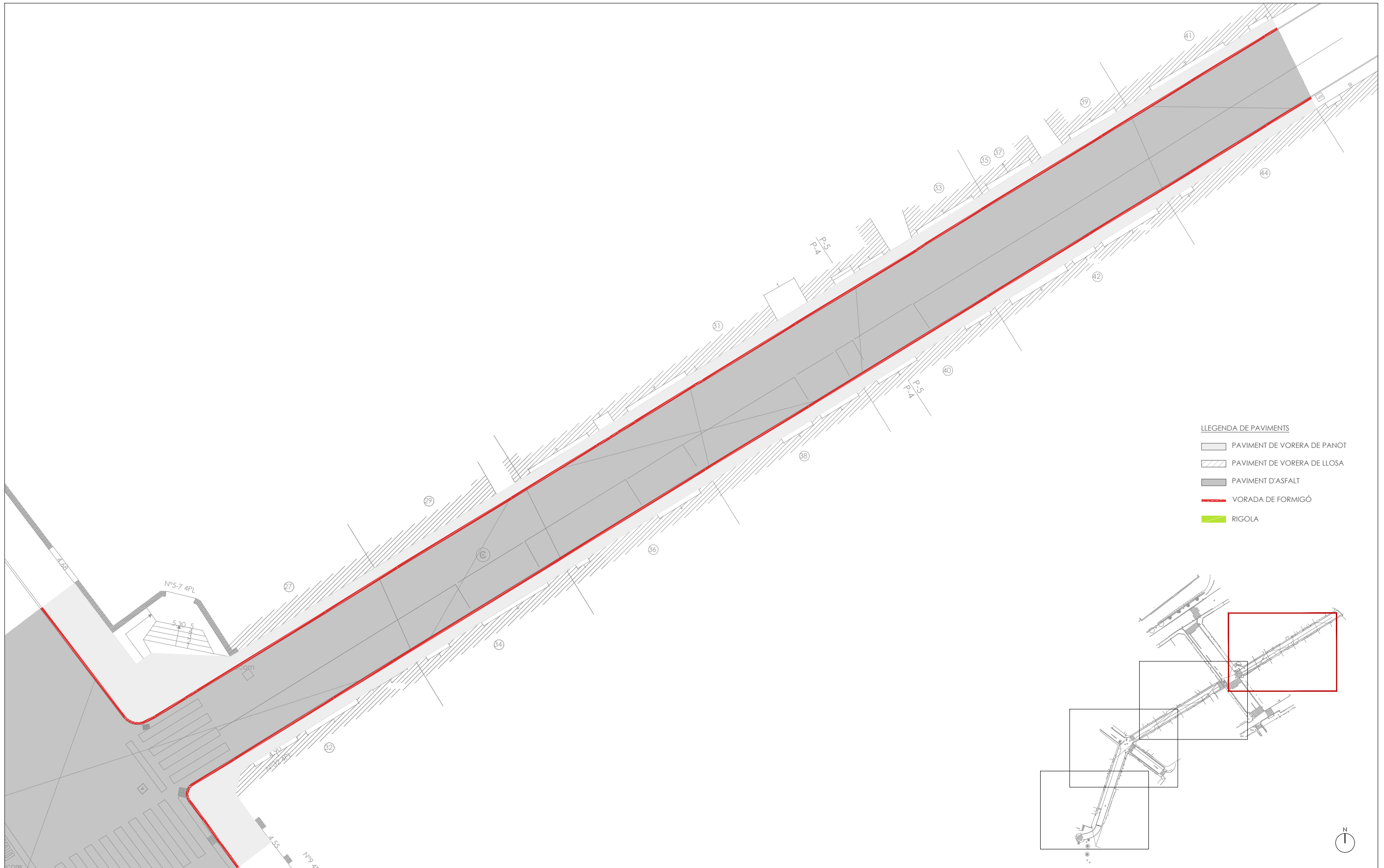







- LEGENDA DE PAVIMENTS**
-  PAVIMENT DE VORERA DE PANOT
 -  PAVIMENT DE VORERA DE LLOSA
 -  PAVIMENT D'ASFALT
 -  VORADA DE FORMIGÓ
 -  RIGOLA

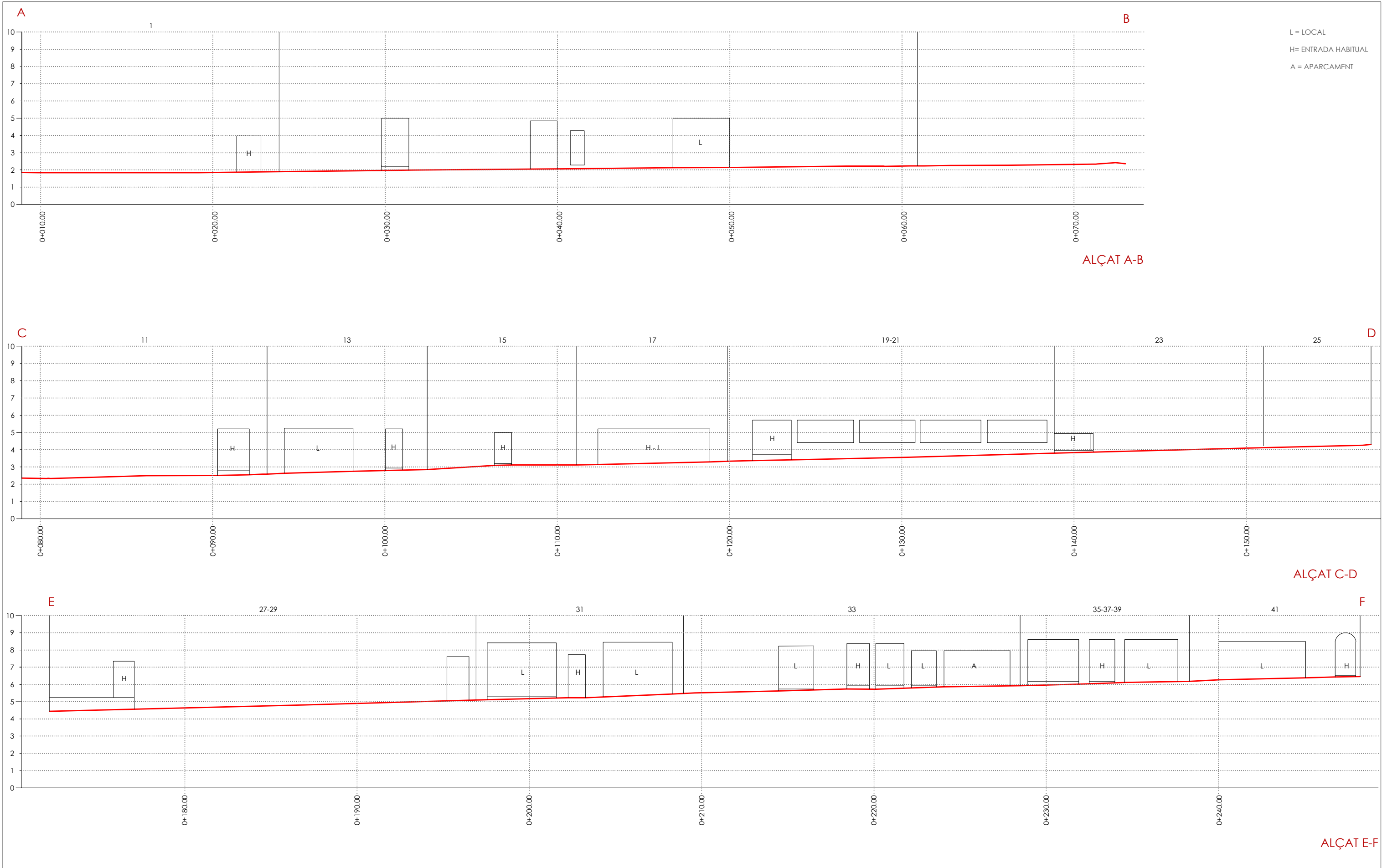


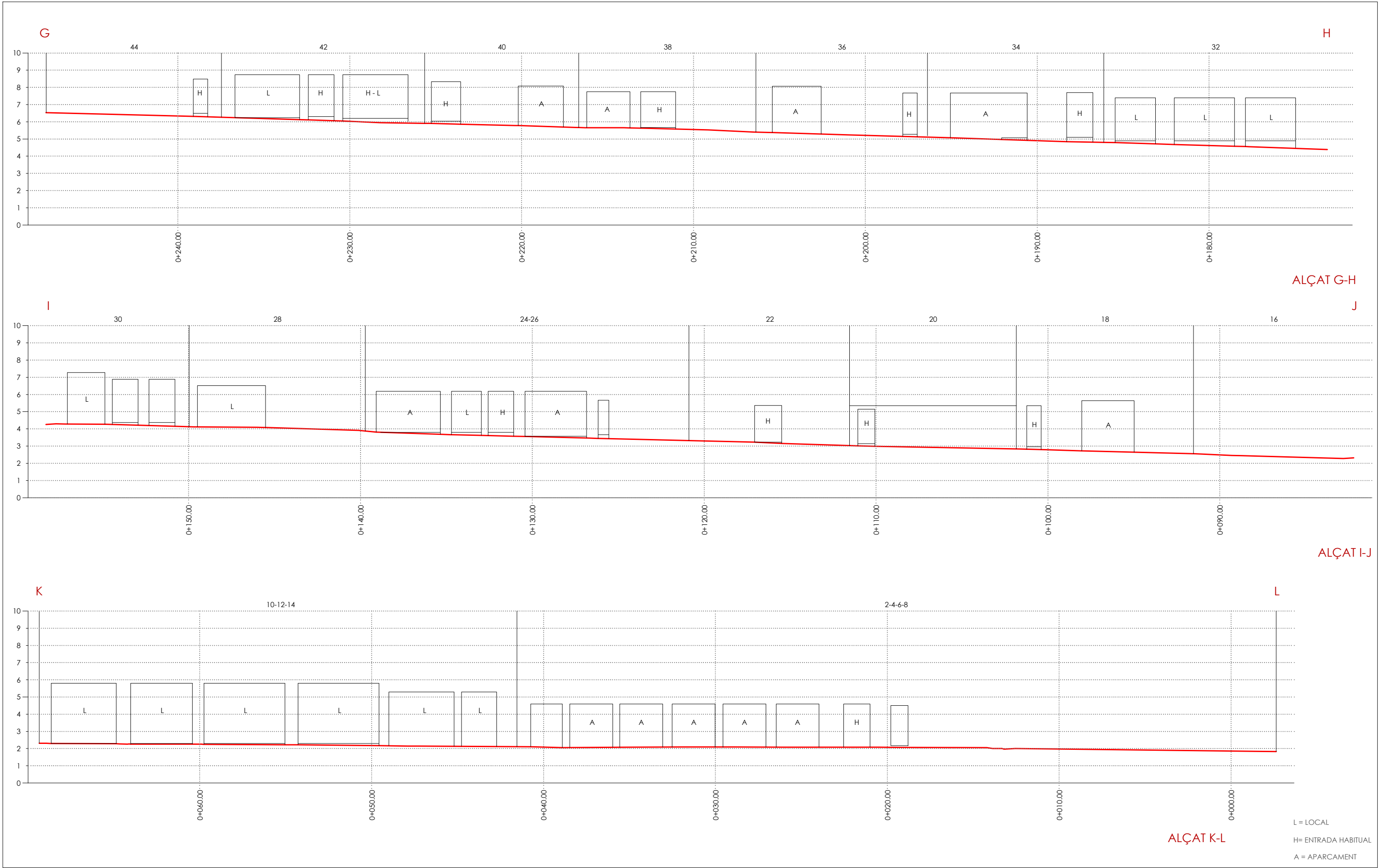
- LLEGENDA DE PAVIMENTS**
- PAVIMENT DE VORERA DE PANOT
 - PAVIMENT DE VORERA DE LLOSA
 - PAVIMENT D'ASFALT
 - VORADA DE FORMIGÓ
 - RIGOLA
 - JARDINERA

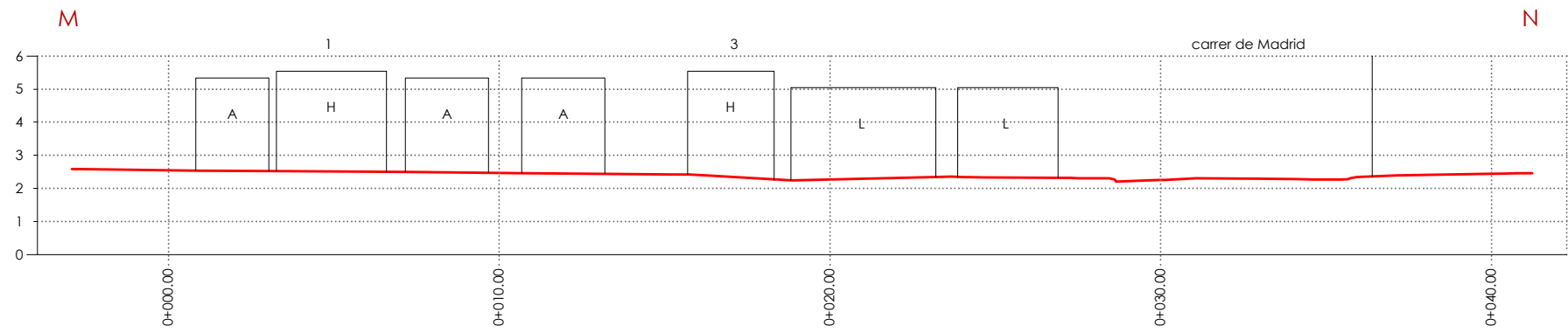
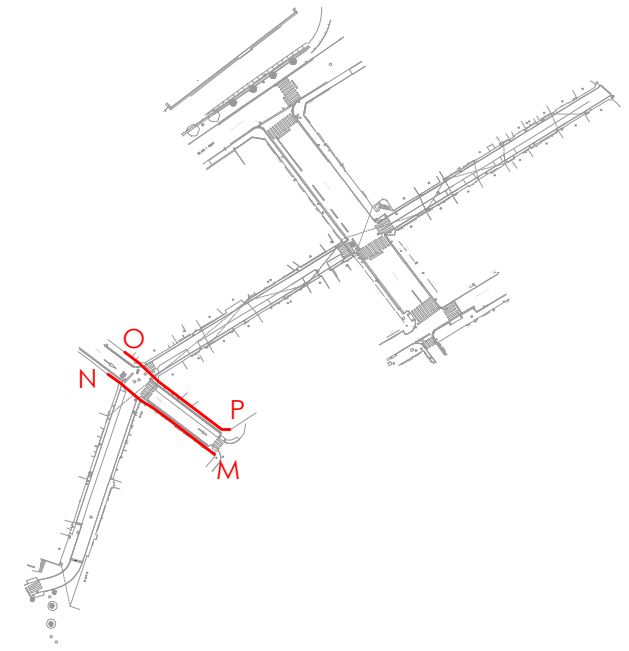




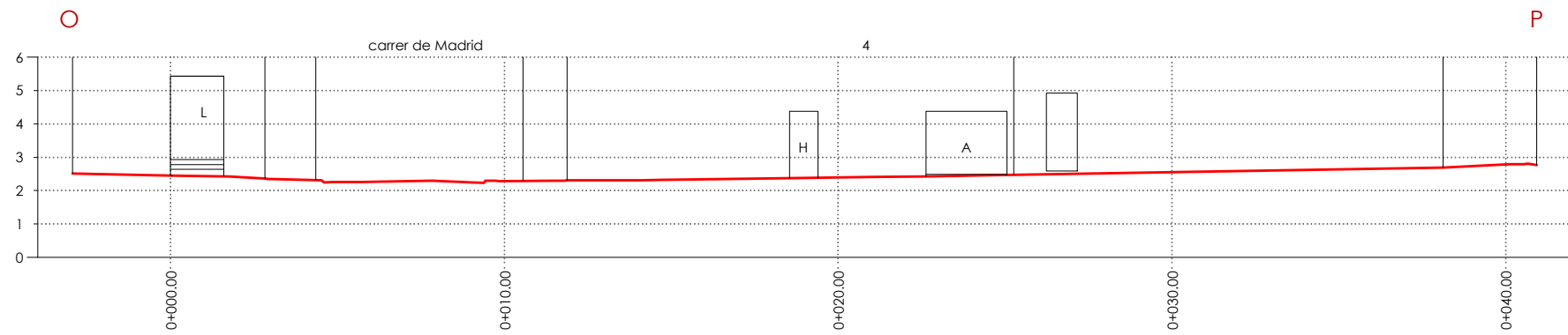
- LLEGENDA DE PAVIMENTS**
-  PAVIMENT DE VORERA DE PANOT
 -  PAVIMENT DE VORERA DE LLOSA
 -  PAVIMENT D'ASFALT
 -  VORADA DE FORMIGÓ
 -  RIGOLA





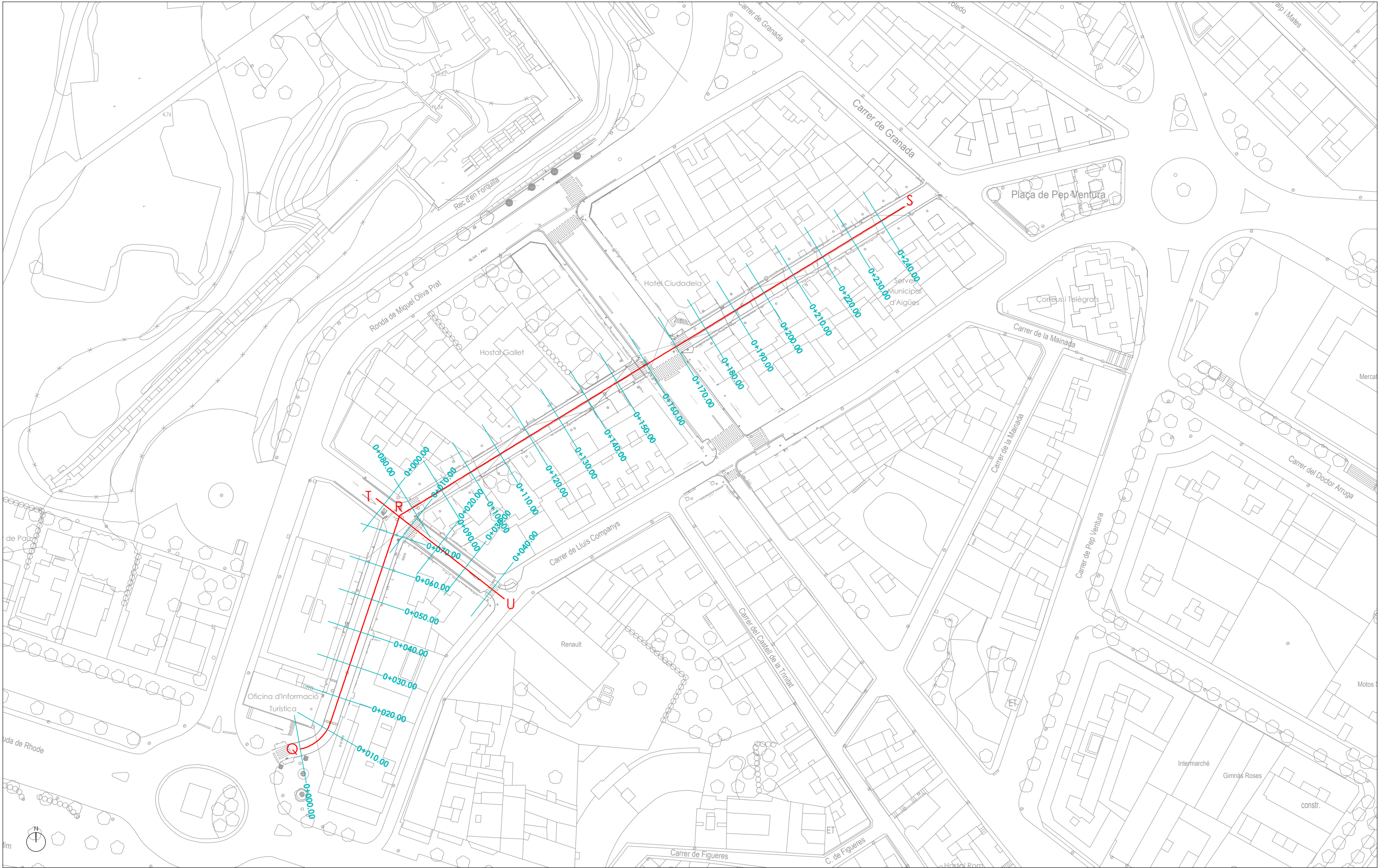


ALÇAT M-N



ALÇAT O-P

L = LOCAL
 H = ENTRADA HABITUAL
 A = APARCAMENT



C/ G, 49 · P.I. Pont-Xetmar 17844 Cornellà del Terri
 T 972596692 · F 972596744 · www.proisotec.cat

TÈCNIC
 Josep Masachs i Bantí | DNI 77910131T
 Enginyer Tècnic Industrial | Col·legiat N° 11390

TÍTOL DEL PROJECTE
 PROJECTE DE REFORMA DEL CARRER MADRID
 17480 ROSES

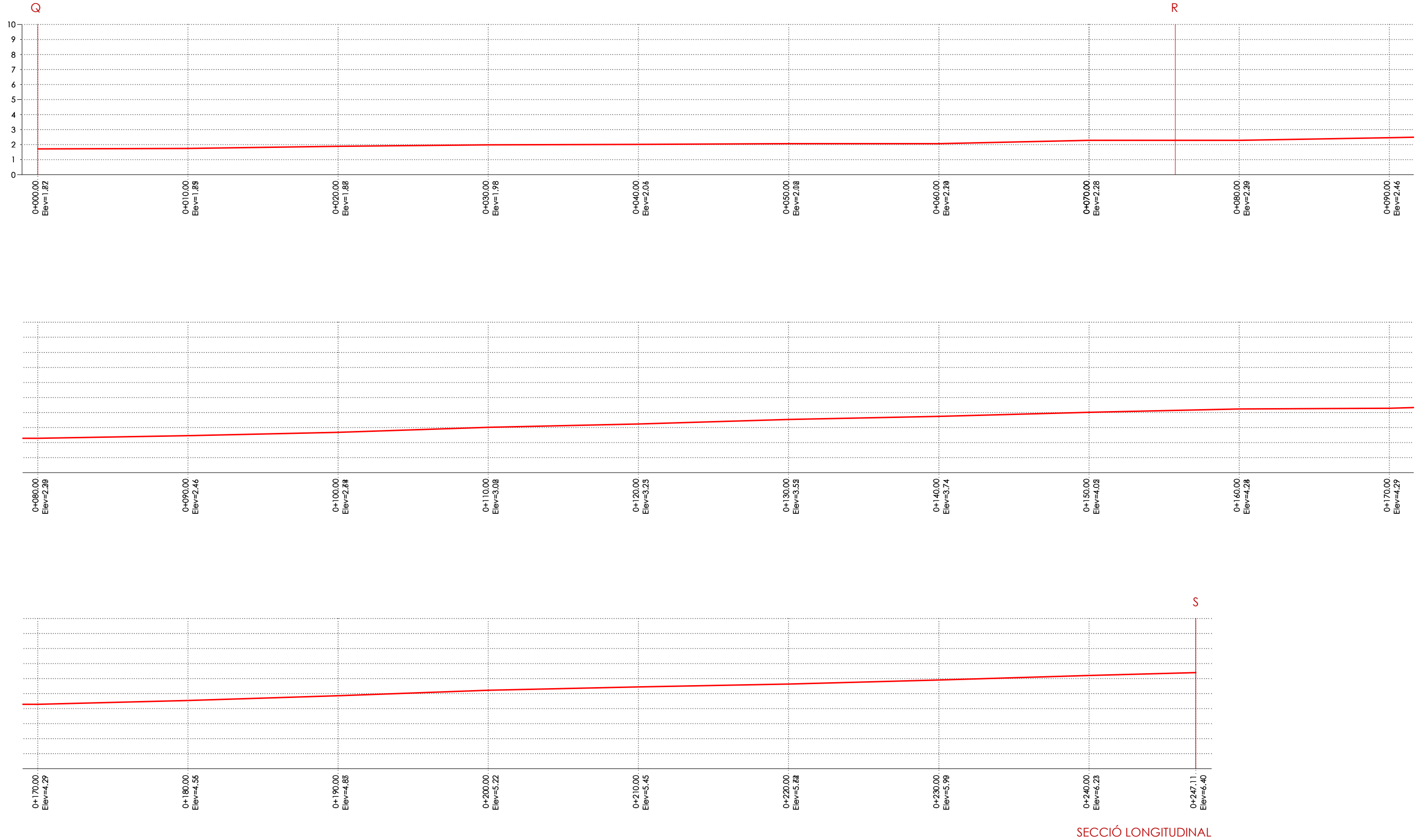
TITULAR
 AJUNTAMENT DE ROSES
 SITUACIÓ
 ROSES

NOM DEL PLÀNOL
 ESTAT ACTUAL
 DEFINICIÓ SECCIONS
 LONGITUDINALS I TRANSVERSALS

ESCALA
 A1 1/500
 A3 1/1.000

DATA
 Octubre 2022
 PROJECTE
 P21015

FULL
 01 de 06
 PLÀNOL
 DG-05



SECCIÓ LONGITUDINAL



C/ G, 49 · P.I. Pont-Xetmar 17844 Cornellà del Terri
T 972596692 · F 972596744 · www.proisotec.cat

TÈCNIC
Josep Masachs i Bantí | DNI 77910131T
Enginyer Tècnic Industrial | Col·legiat N° 11390

TÍTOL DEL PROJECTE
PROJECTE DE REFORMA DEL CARRER MADRID
17480 ROSES

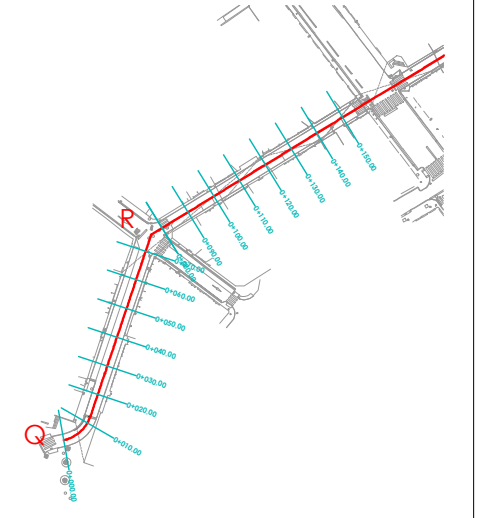
TITULAR
AJUNTAMENT DE ROSES
SITUACIÓ
ROSES

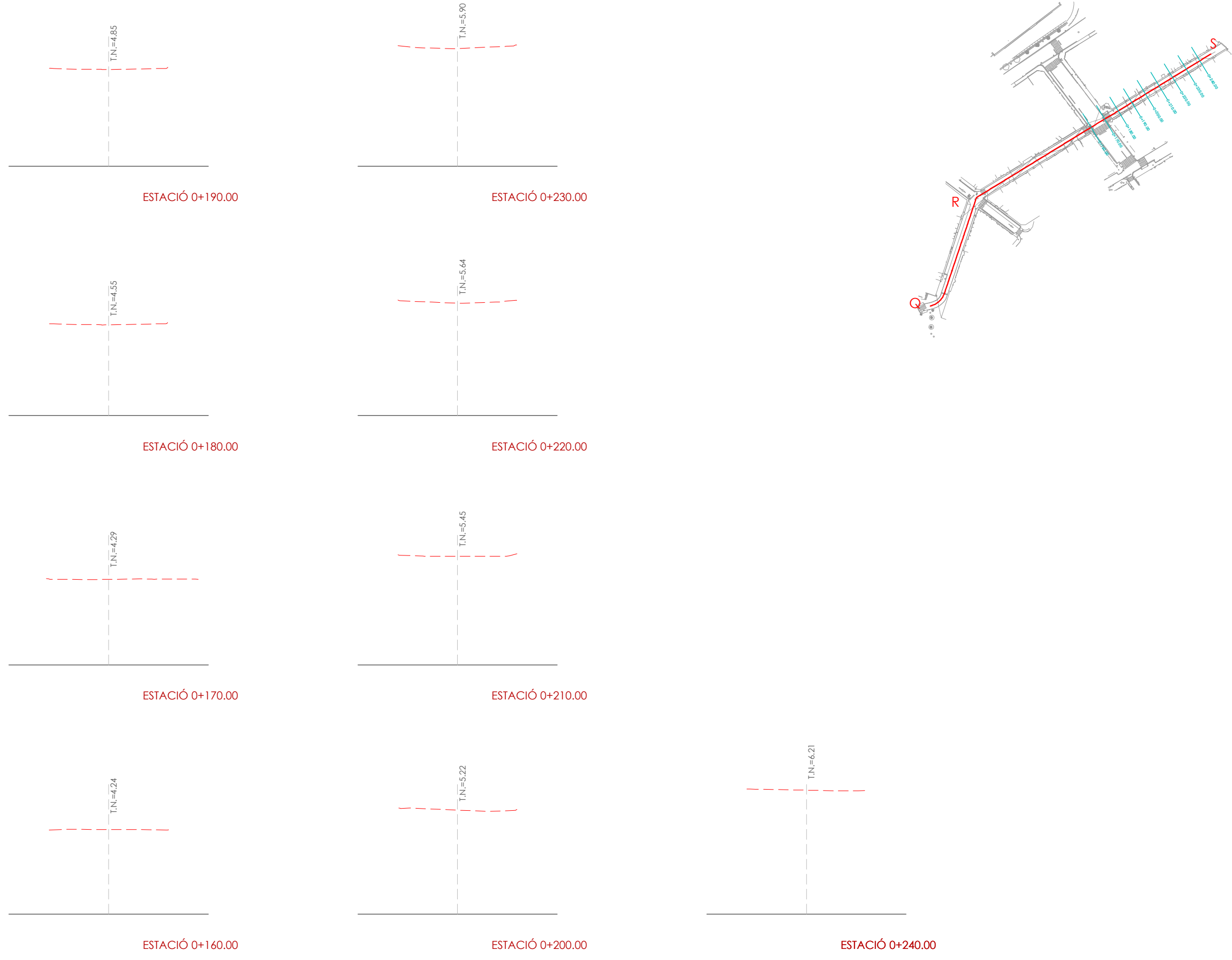
NOM DEL PLÀNOL
ESTAT ACTUAL
SECCIONS LONGITUDINALS
Q-R-S

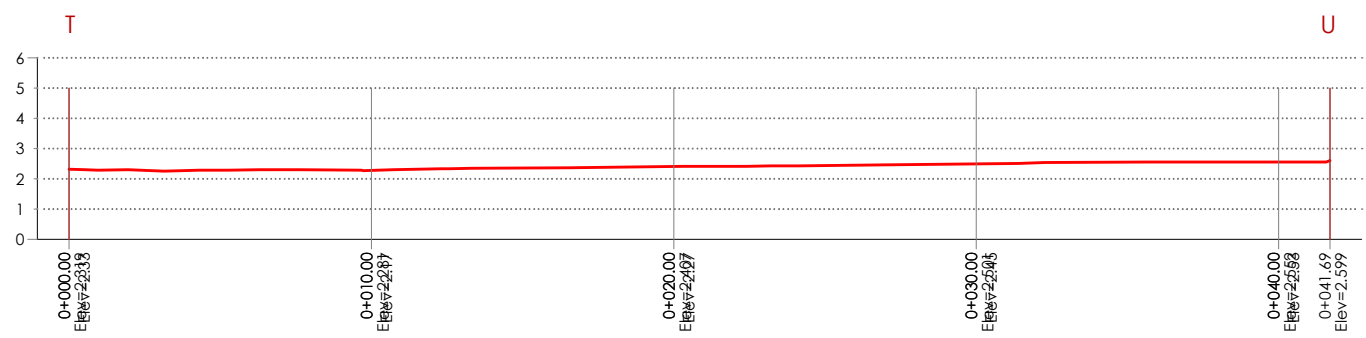
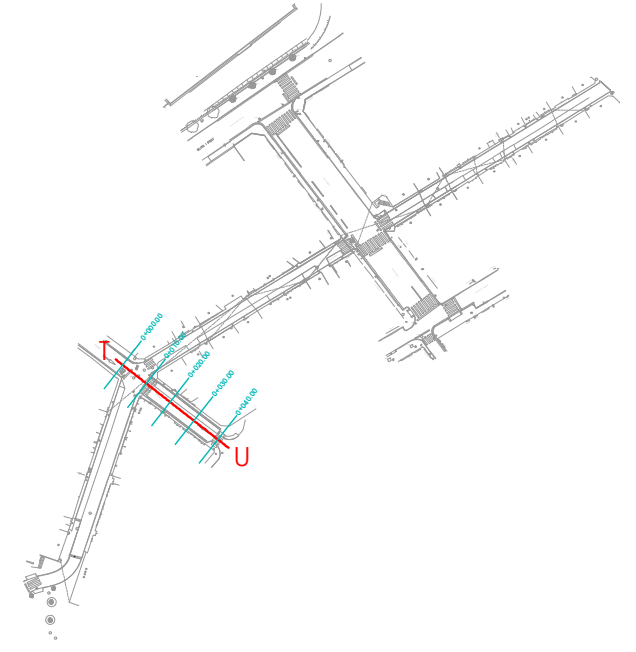
ESCALA
A1 1/125
A3 1/250

DATA
Octubre 2022
PROJECTE
P21015

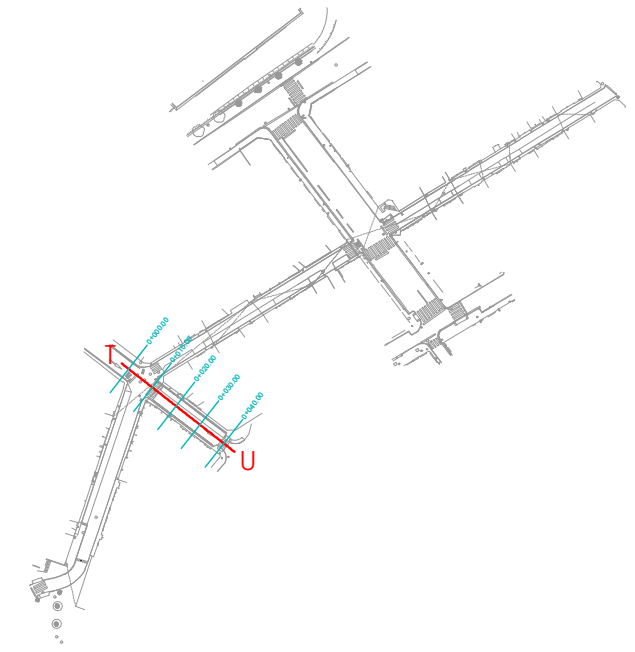
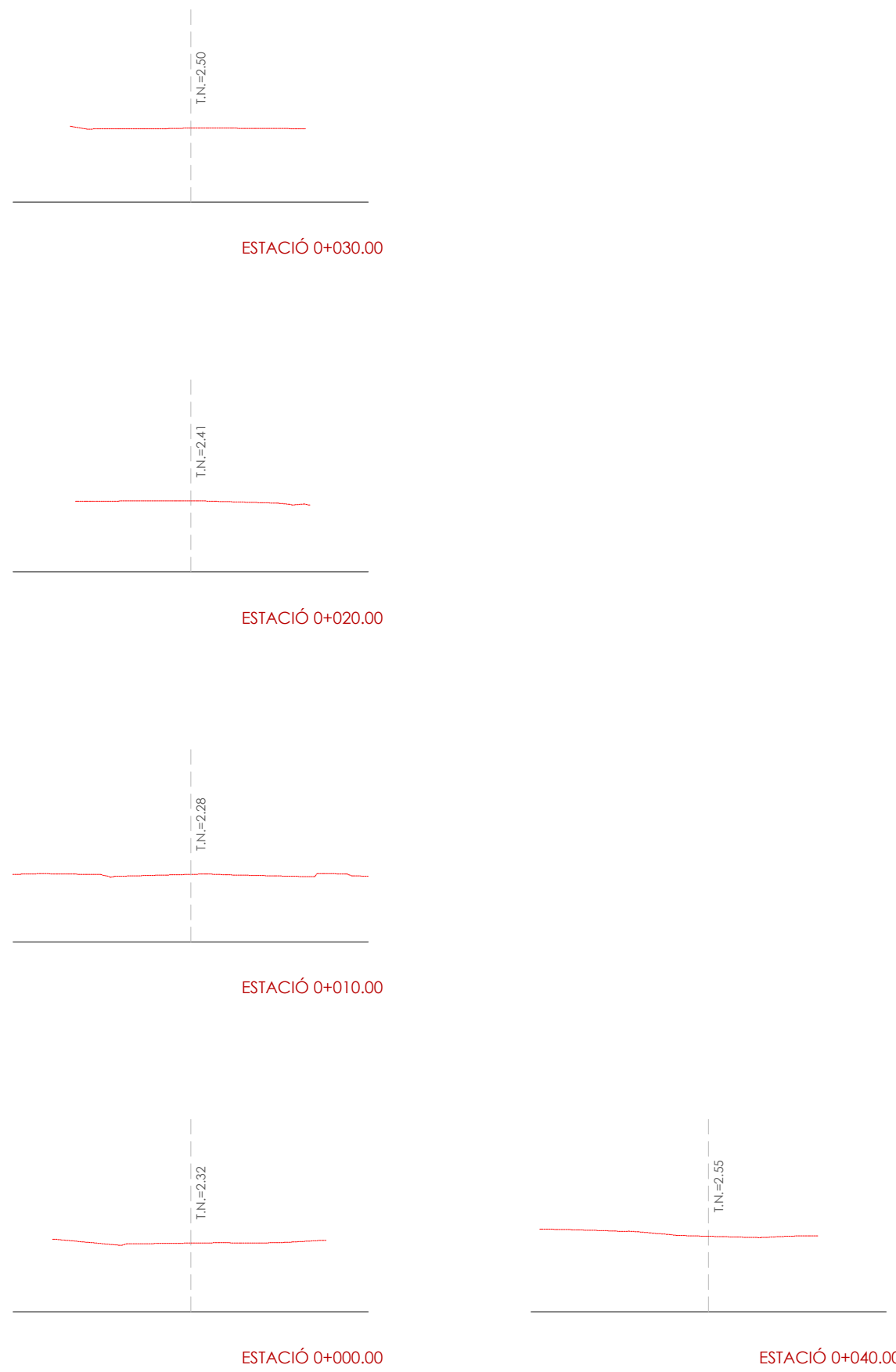
FULL
02 de 06
PLÀNOL
DG-05

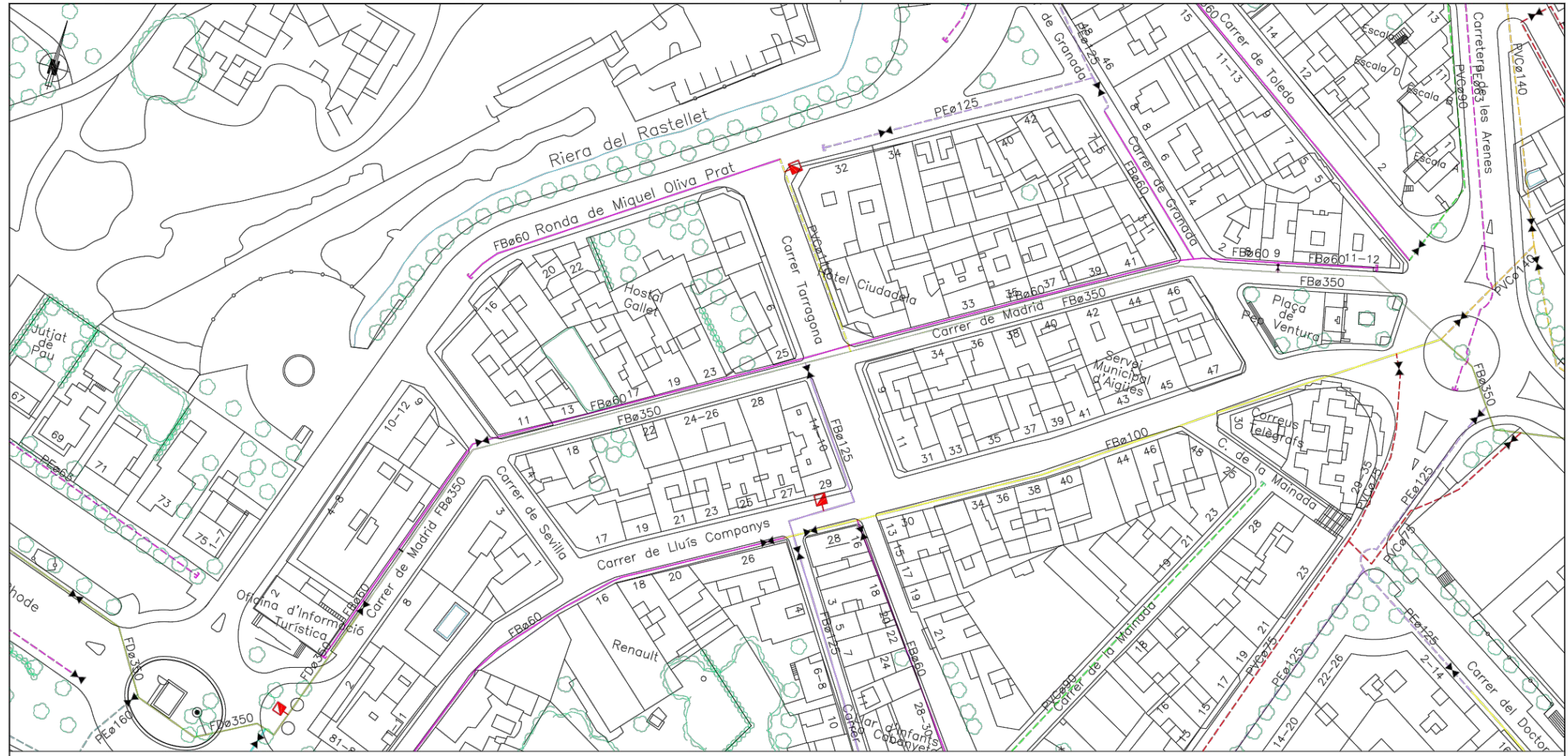






SECCIÓ LONGITUDINAL





Llegenda:

— CANONADA EXISTENT
(color i tipus de línia segons material i Ø)

◀ VÁLVULA EXISTENT

CANONADA DE FIBROCIMENT o FOSA:

- Ø<60
- Ø60
- Ø70
- Ø80
- Ø100
- Ø125
- Ø150
- Ø175
- Ø200
- Ø250
- Ø300
- Ø350

◻ HIDRANT EXISTENT

CANONADA DE POLIETILÈ o PVC:

- Ø<63
- Ø63
- Ø75
- Ø90
- Ø110
- Ø125
- Ø140
- Ø160
- Ø180
- Ø200
- Ø250

● BOCA DE REG EXISTENT

MATERIALS:

- FB = FIBROCIMENT
- FU o FD = FOSA DÚCTIL
- F = FOSA
- PE = POLIETILÈ
- PVC = PVC
- FE = FERRO

Plànol sense escalar

*VEURE ANNEX 9 DE LA MEMÒRIA



Títol del document:

MILLORA DE LA XARXA DE DISTRIBUCIÓ D'AIGUA POTABLE I DE RESIDUALS, DE LA ZONA DEL CARRER MADRID DE ROSES (ALT EMPORDÀ)

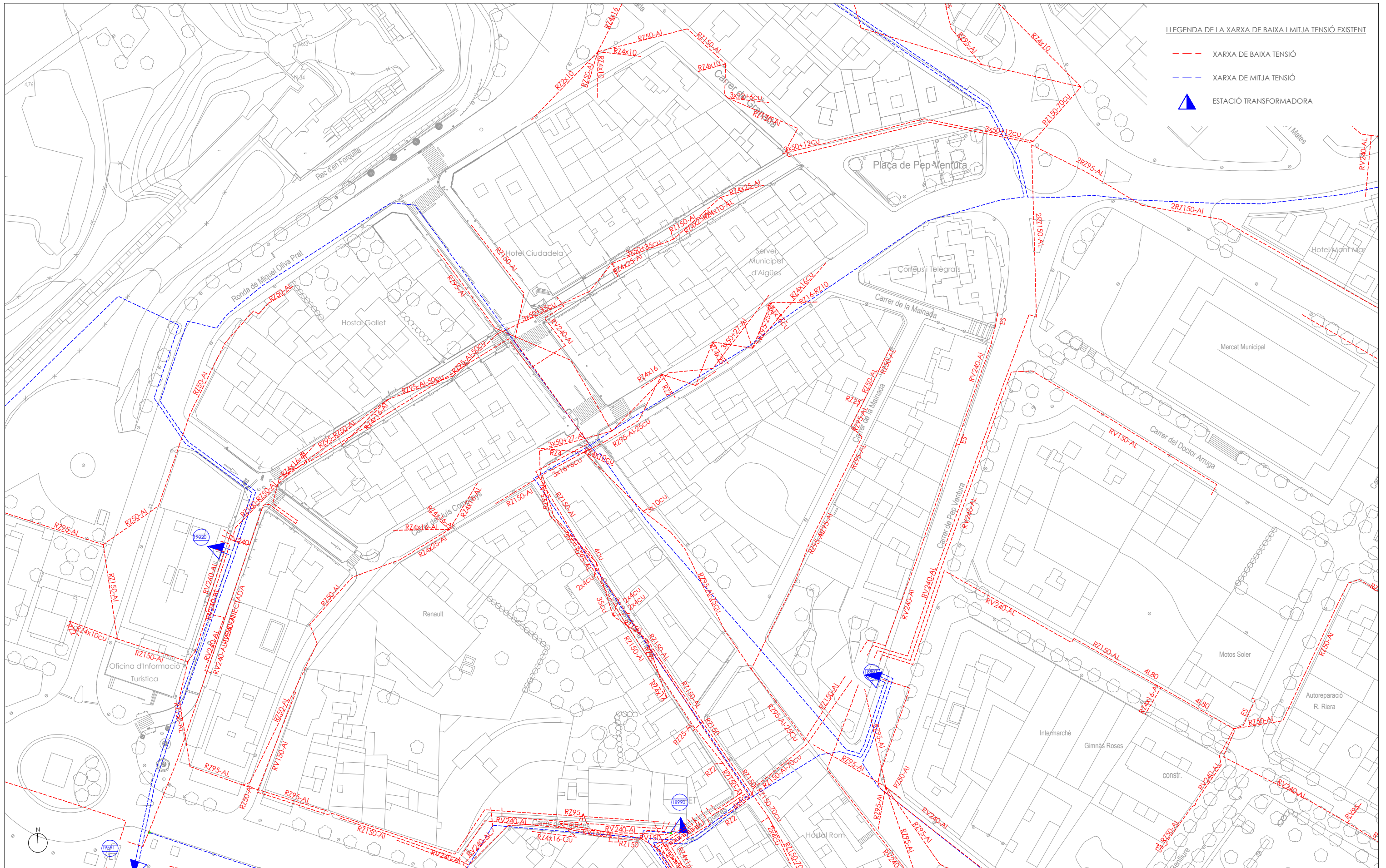
Títol del plànol:

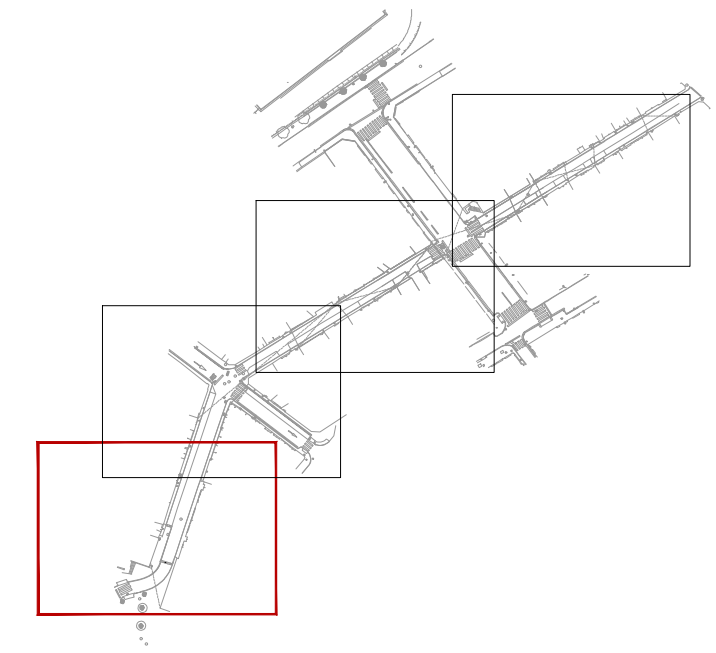
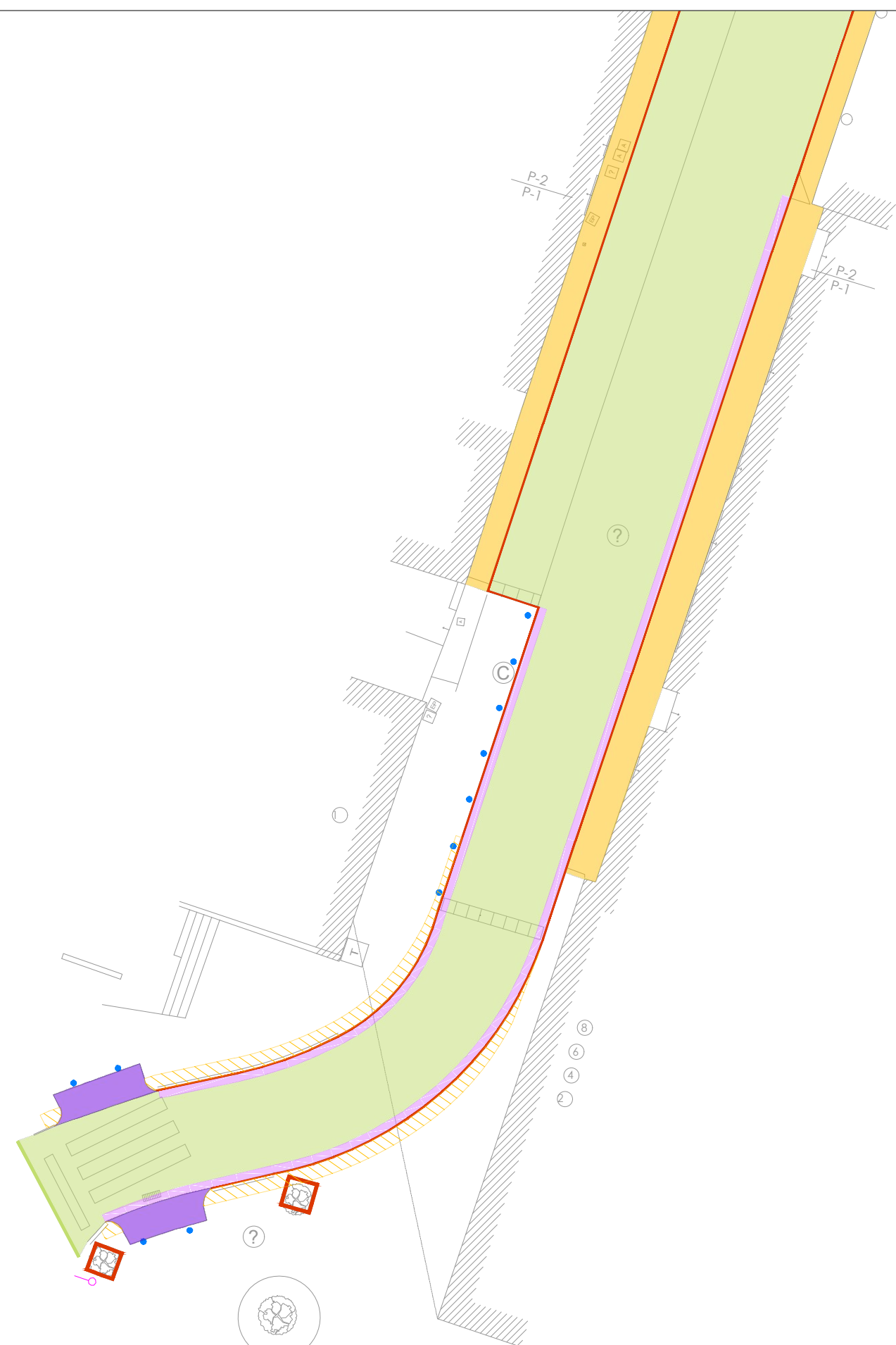
PLANTA GENERAL DE LA XARXA D'AIGUA ACTUAL (ZONA CARRER MADRID)

Data: MARÇ 2022

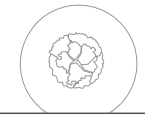
Escala: 1/1.000 0 10m.

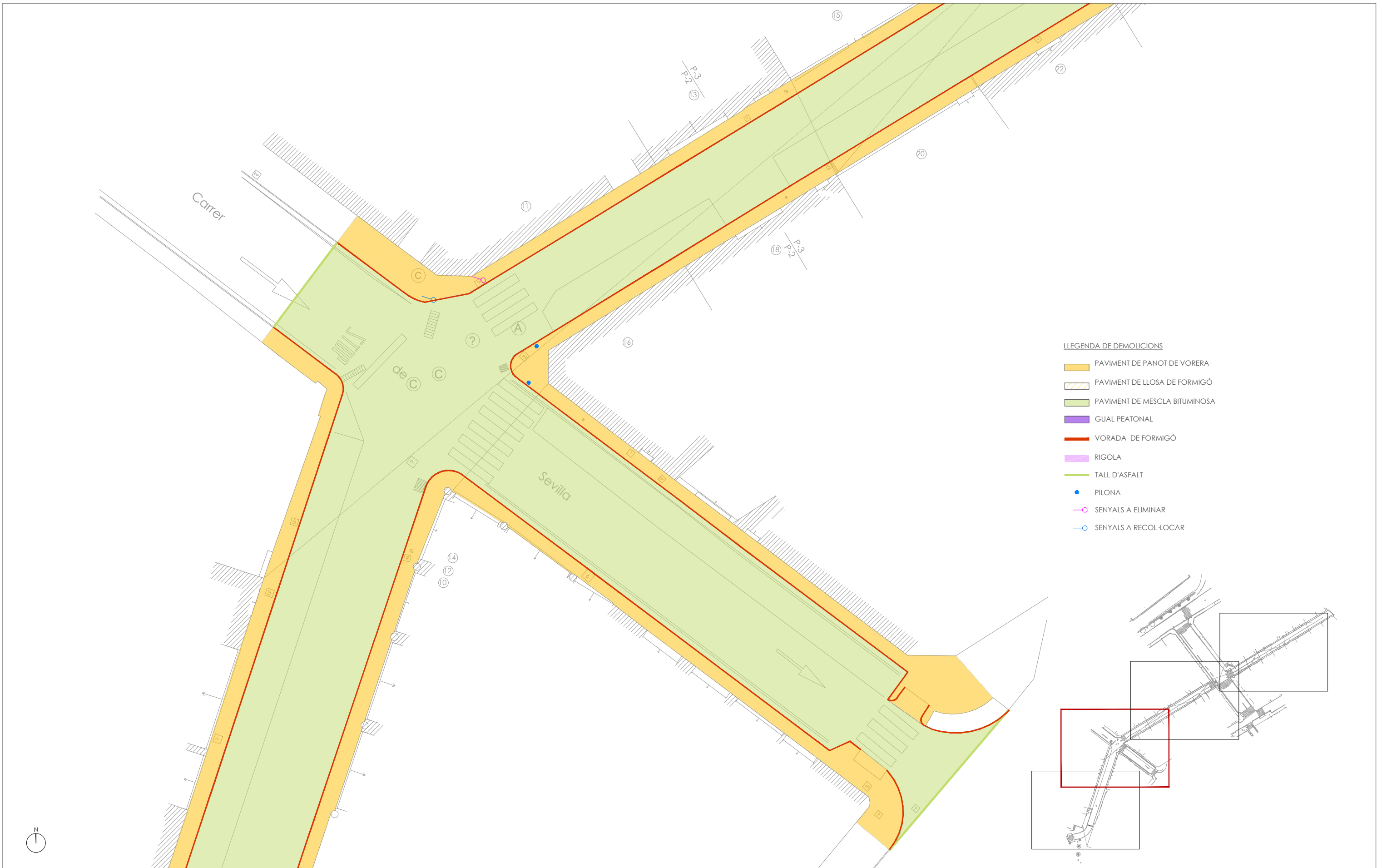
Plànol: 1



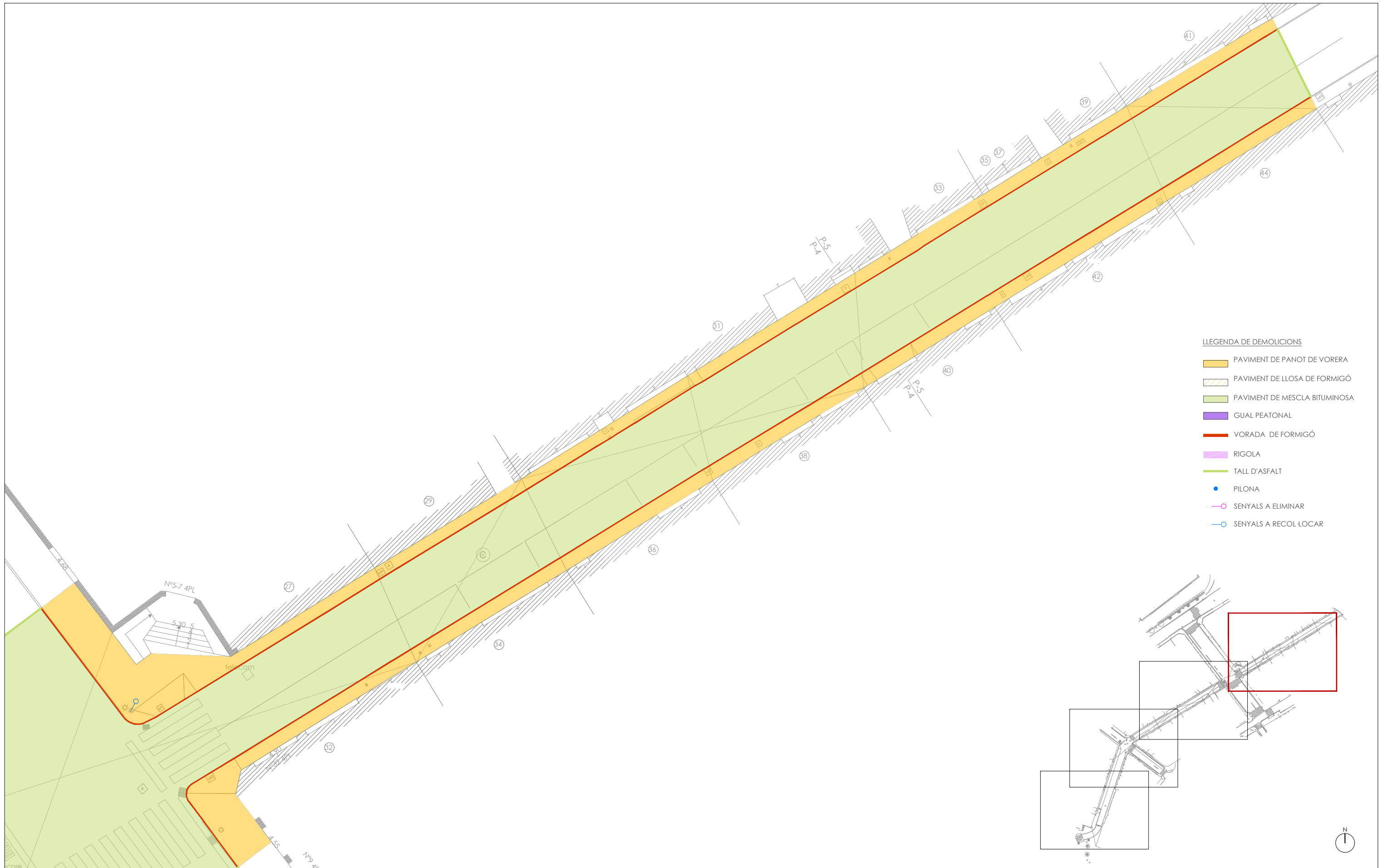


- LLEGENDA DE DEMOLICIONS**
- PAVIMENT DE PANOT DE VORERA
 - PAVIMENT DE LLOSA DE FORMIGÓ **
 - PAVIMENT DE MESCLA BITUMINOSA
 - GUAL PEATONAL
 - VORADA DE FORMIGÓ
 - RIGOLA
 - TALL D'ASFALT
 - PILONA
 - SENYALS A ELIMINAR
 - SENYALS A RECOL·LOCAR
- ** Adaptació del paviment existent de llosa al nou traçat de vorades i paviment direccional

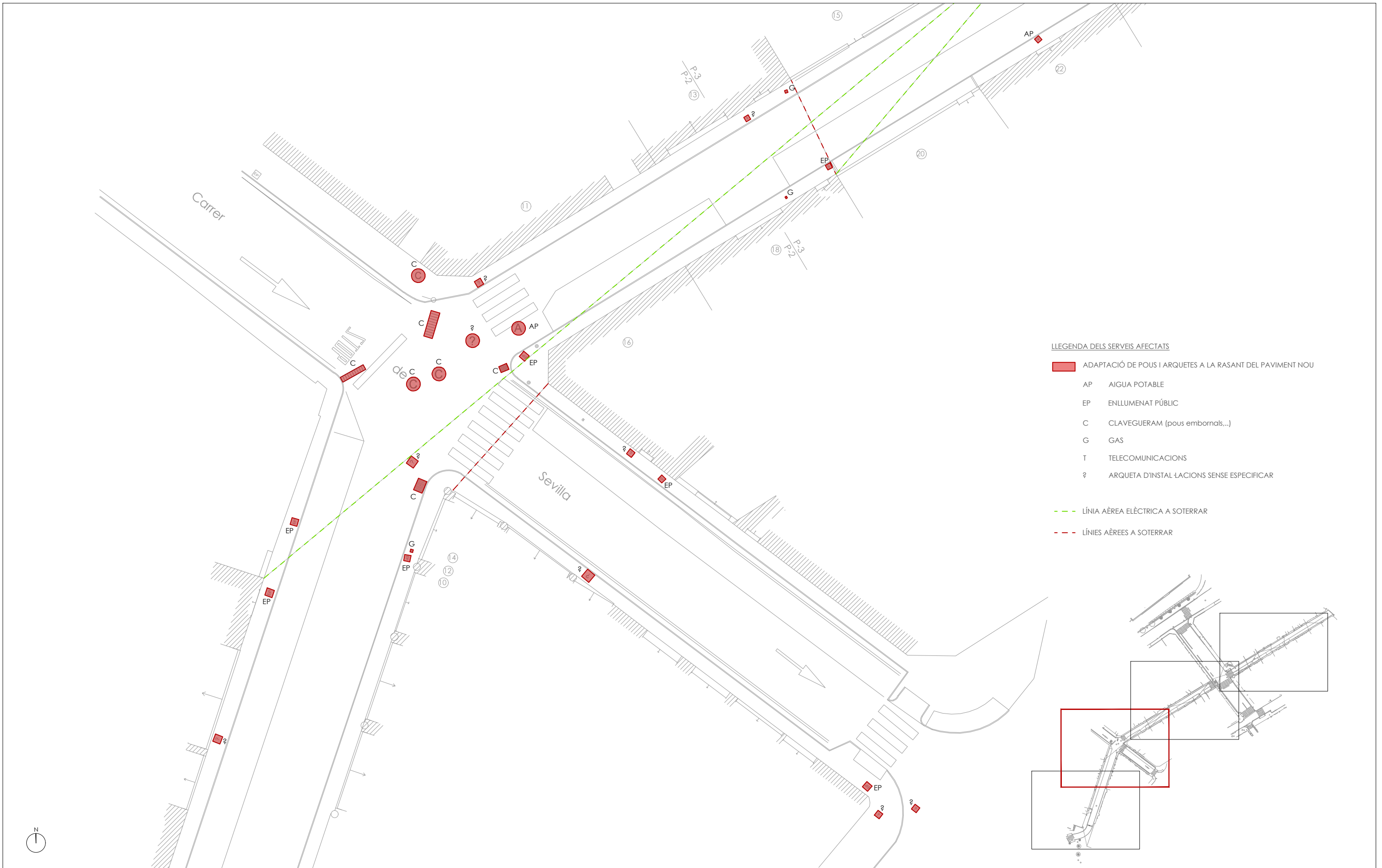




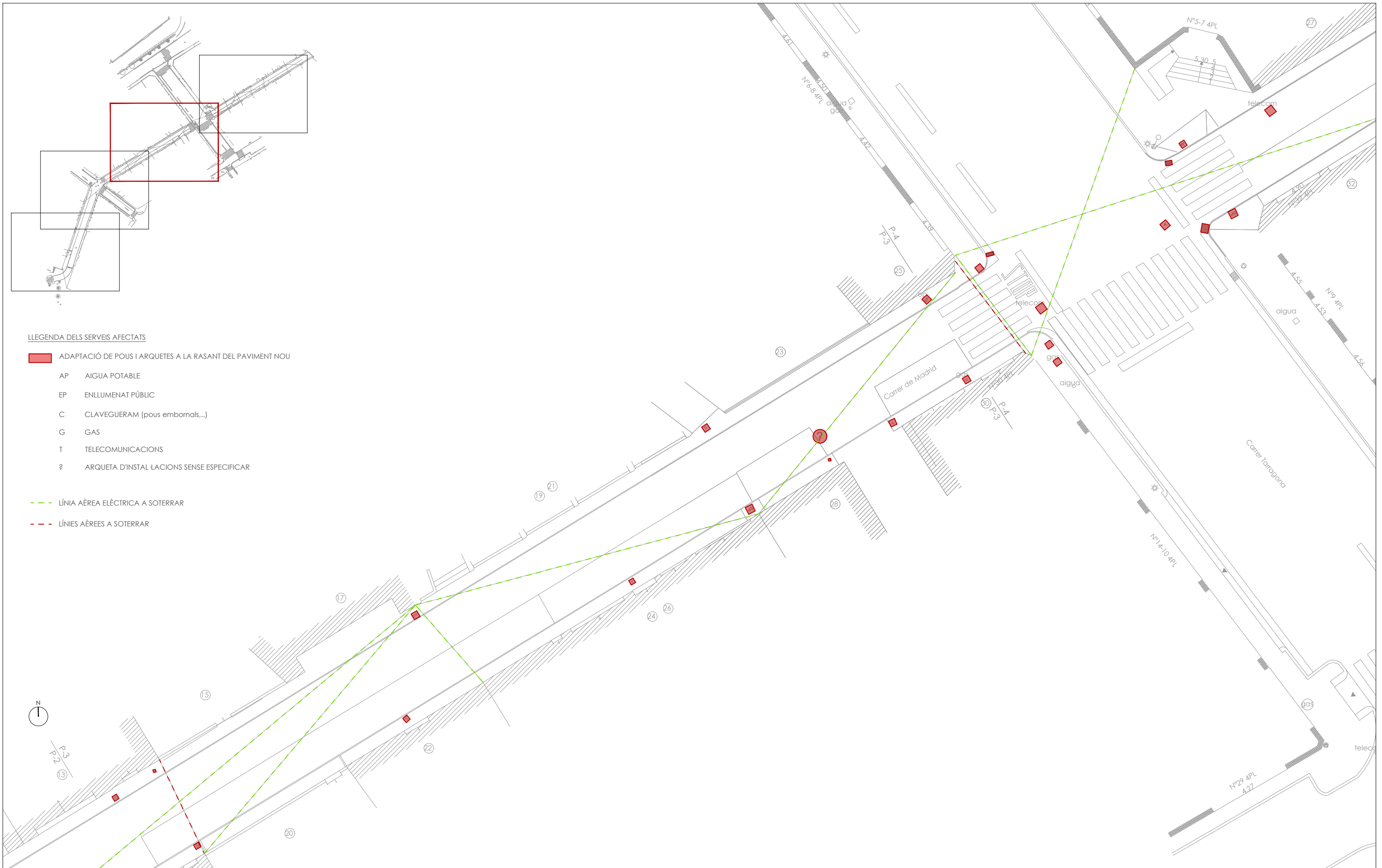


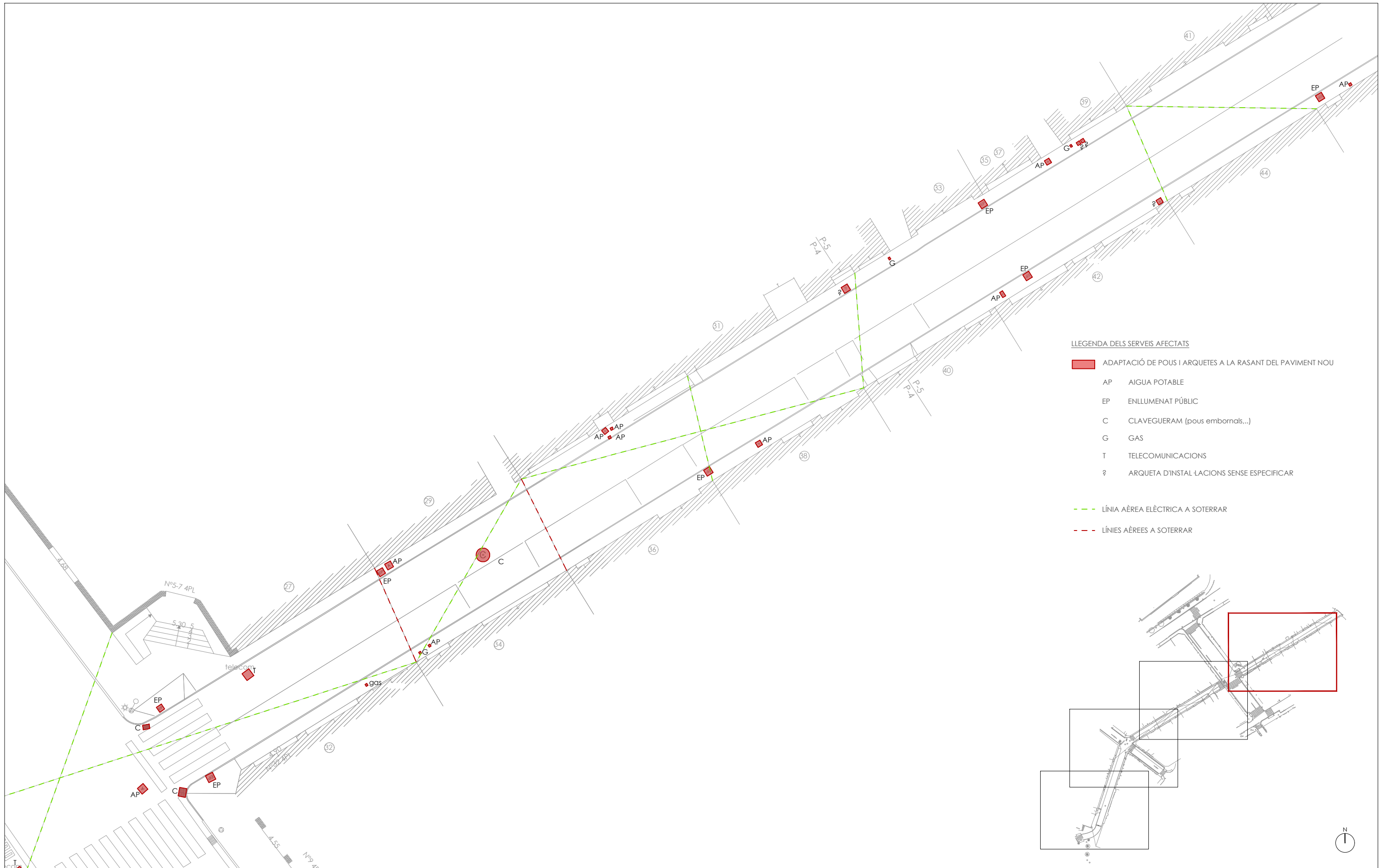


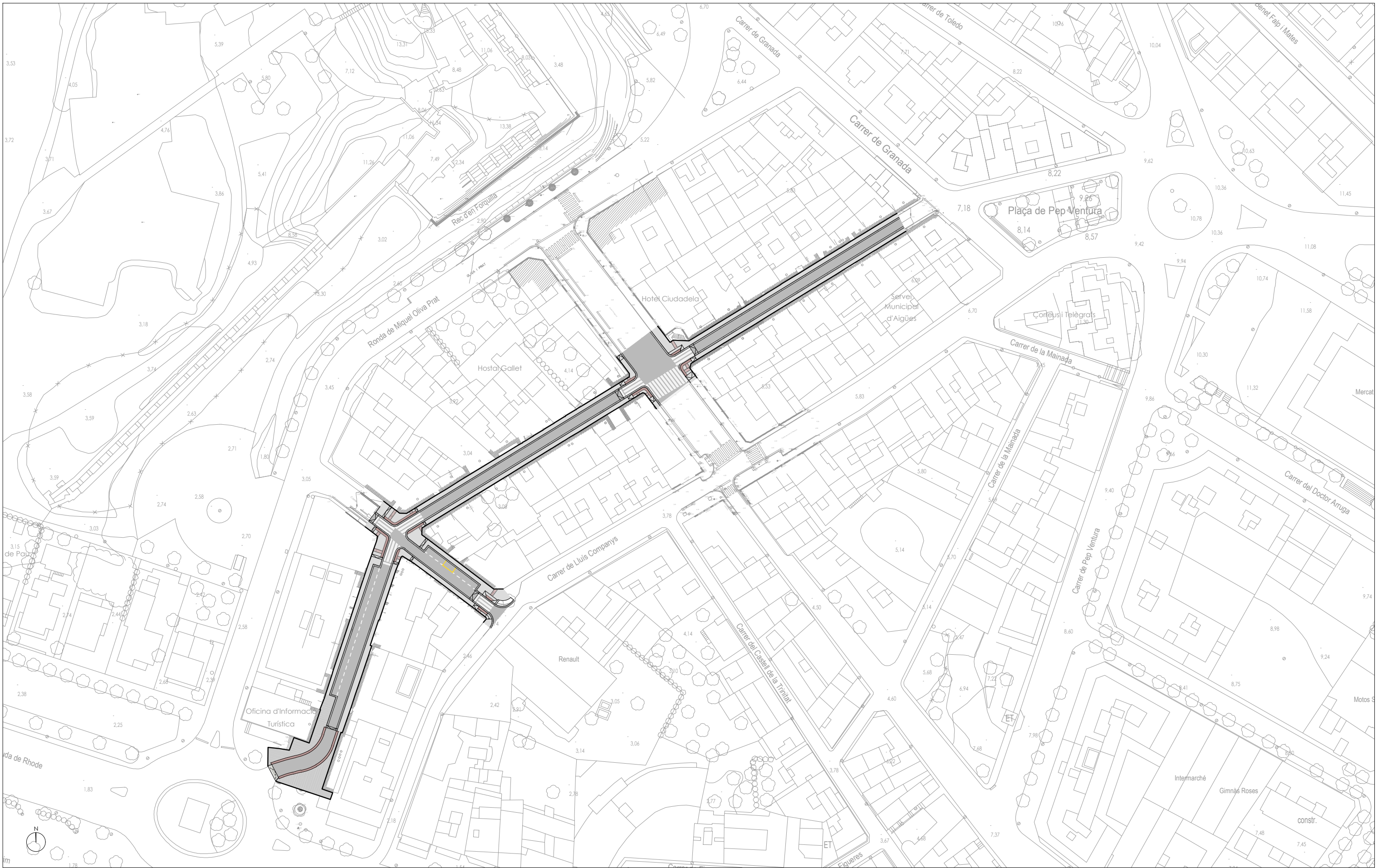


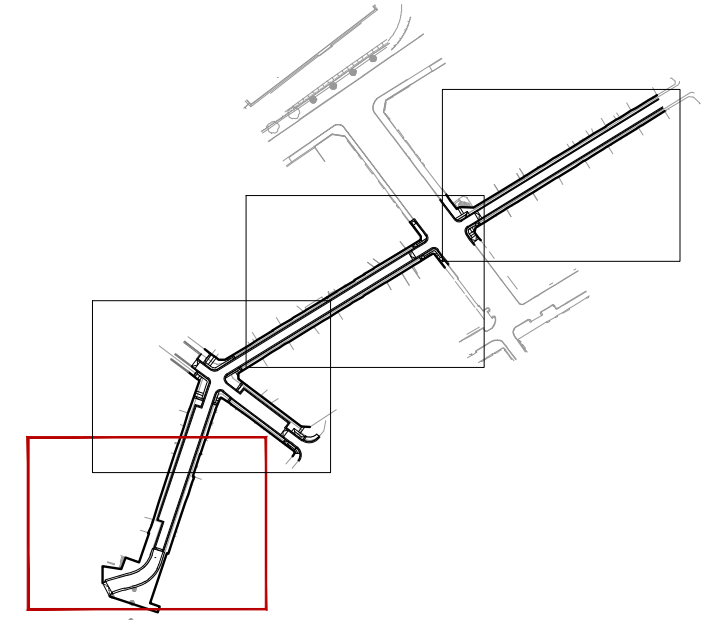
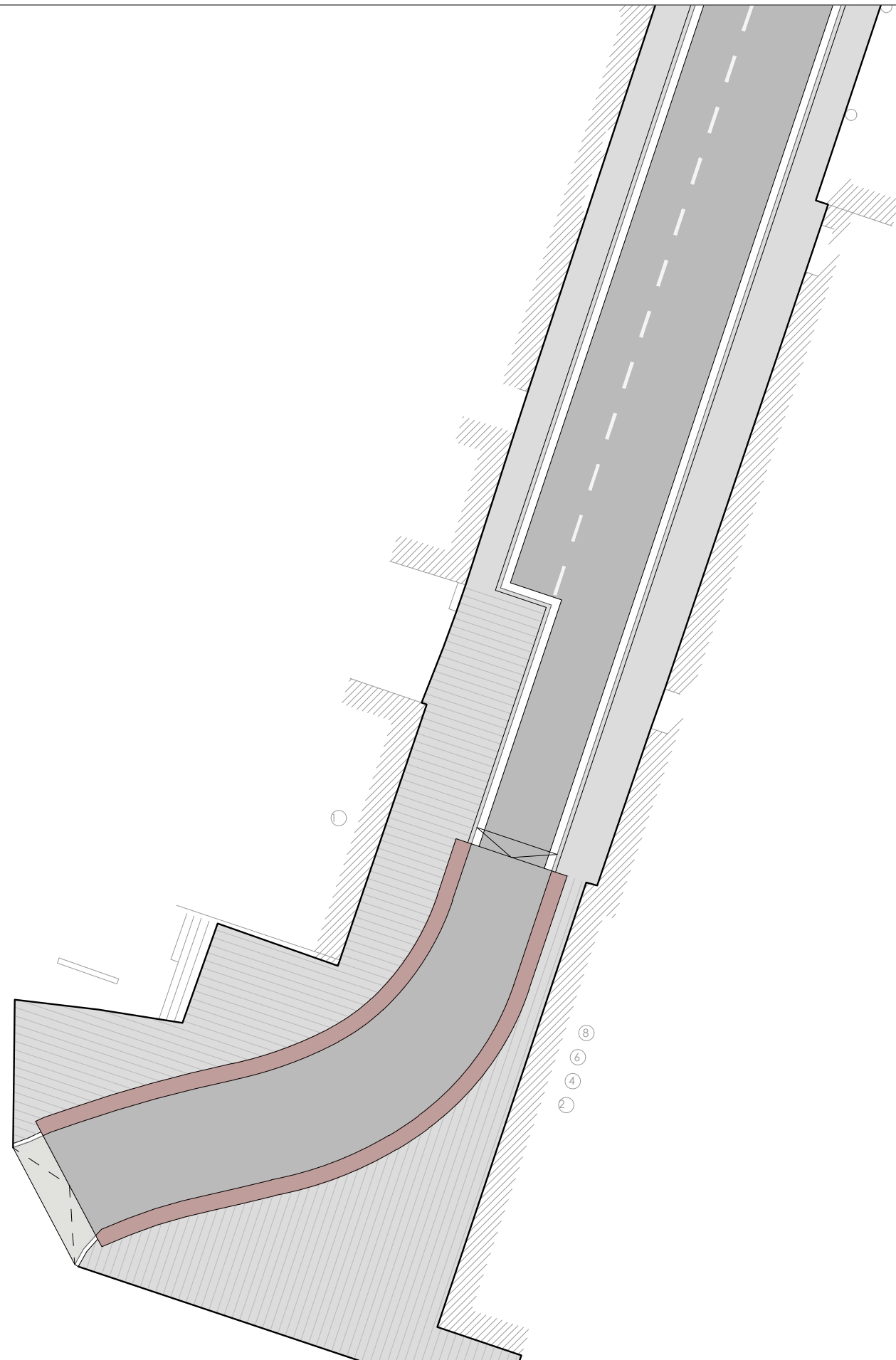


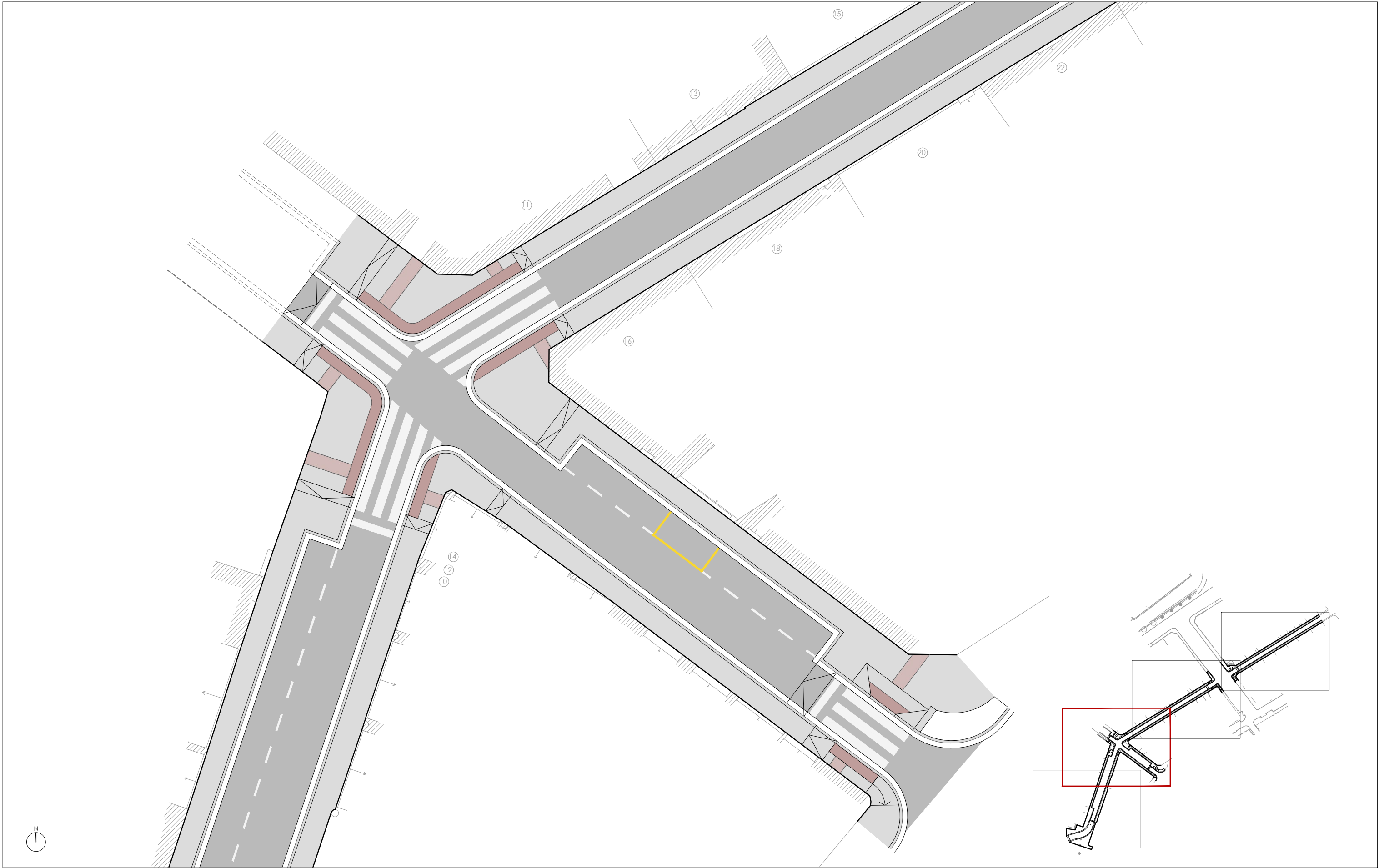
- LLEGENDA DELS SERVEIS AFECTATS**
- ADAPTACIÓ DE POUS I ARQUETES A LA RASANT DEL PAVIMENT NOU
 - AP AIGUA POTABLE
 - EP ENLLUMENAT PÚBLIC
 - C CLAVEGUERAM (pous embornals...)
 - G GAS
 - T TELECOMUNICACIONS
 - ? ARQUETA D'INSTAL·LACIONS SENSE ESPECIFICAR
- LÍNIA ÀEREA ELÈCTRICA A SOTERRAR
- LÍNIES ÀERES A SOTERRAR

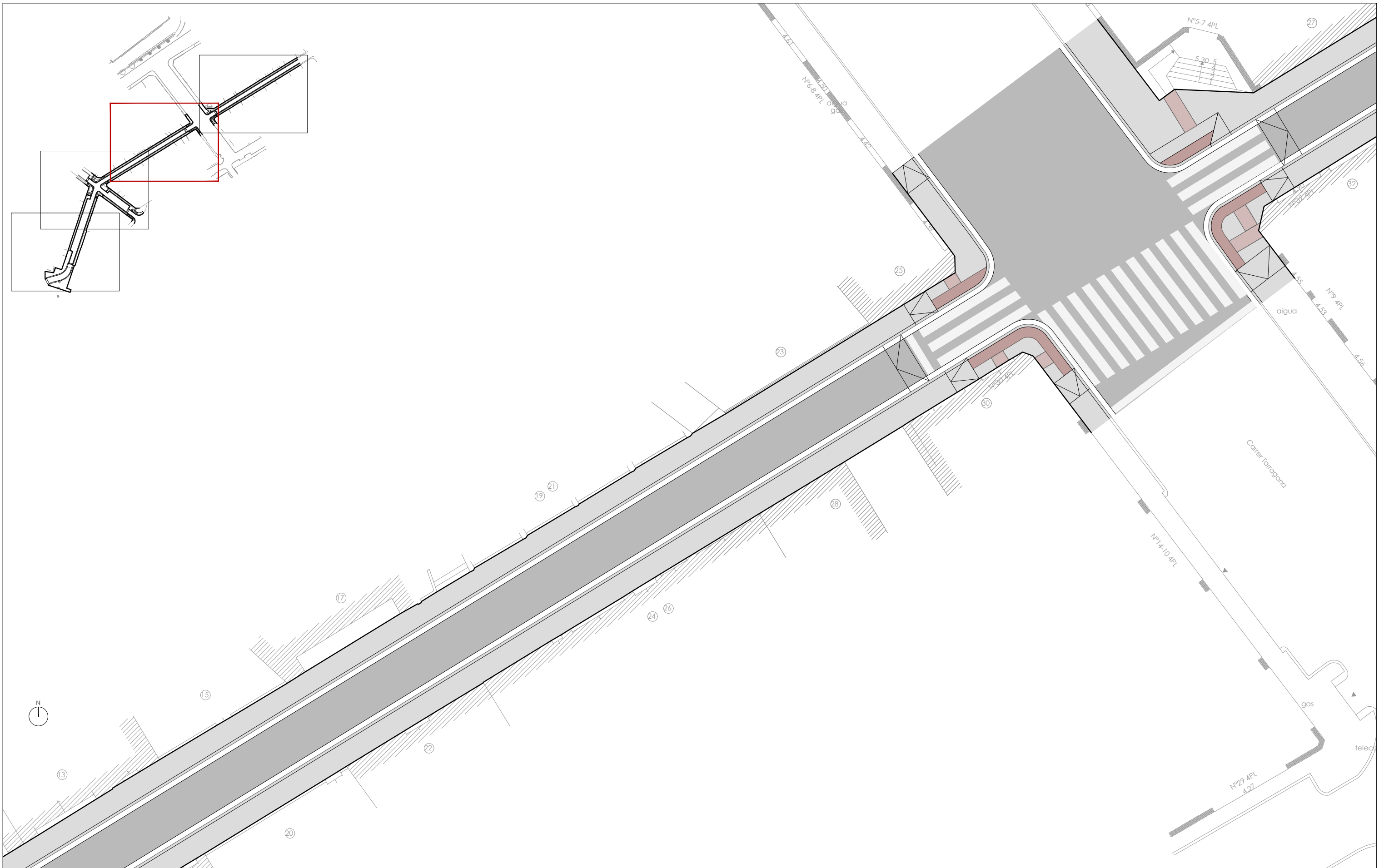


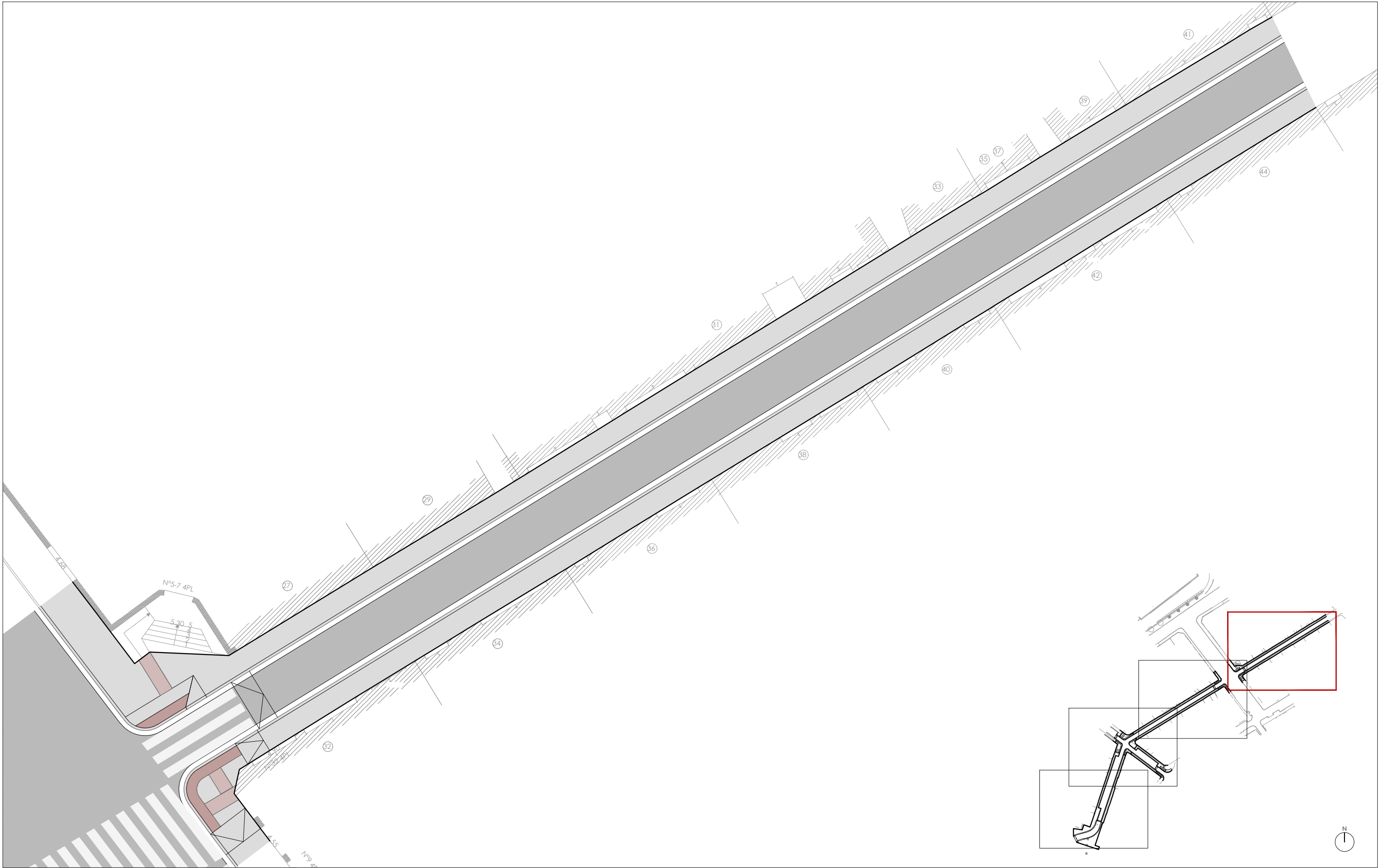


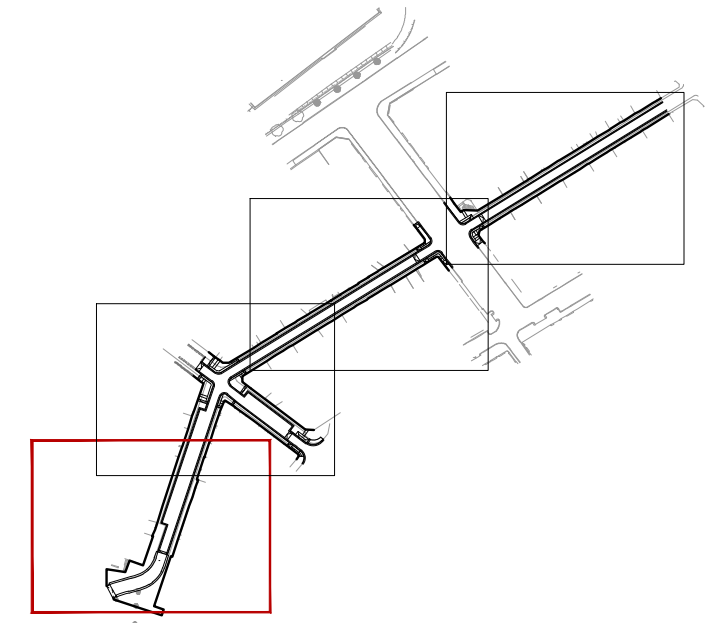
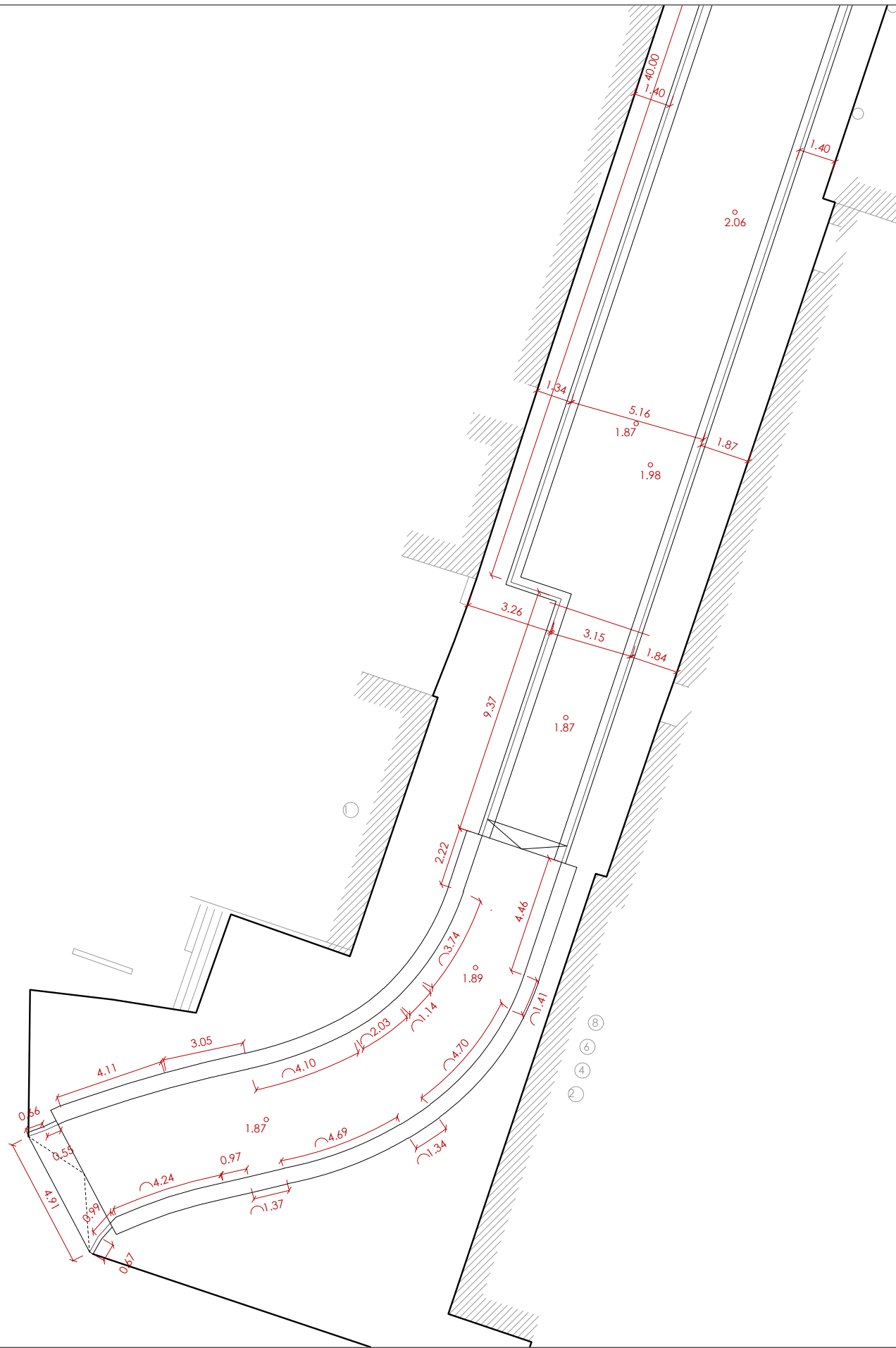


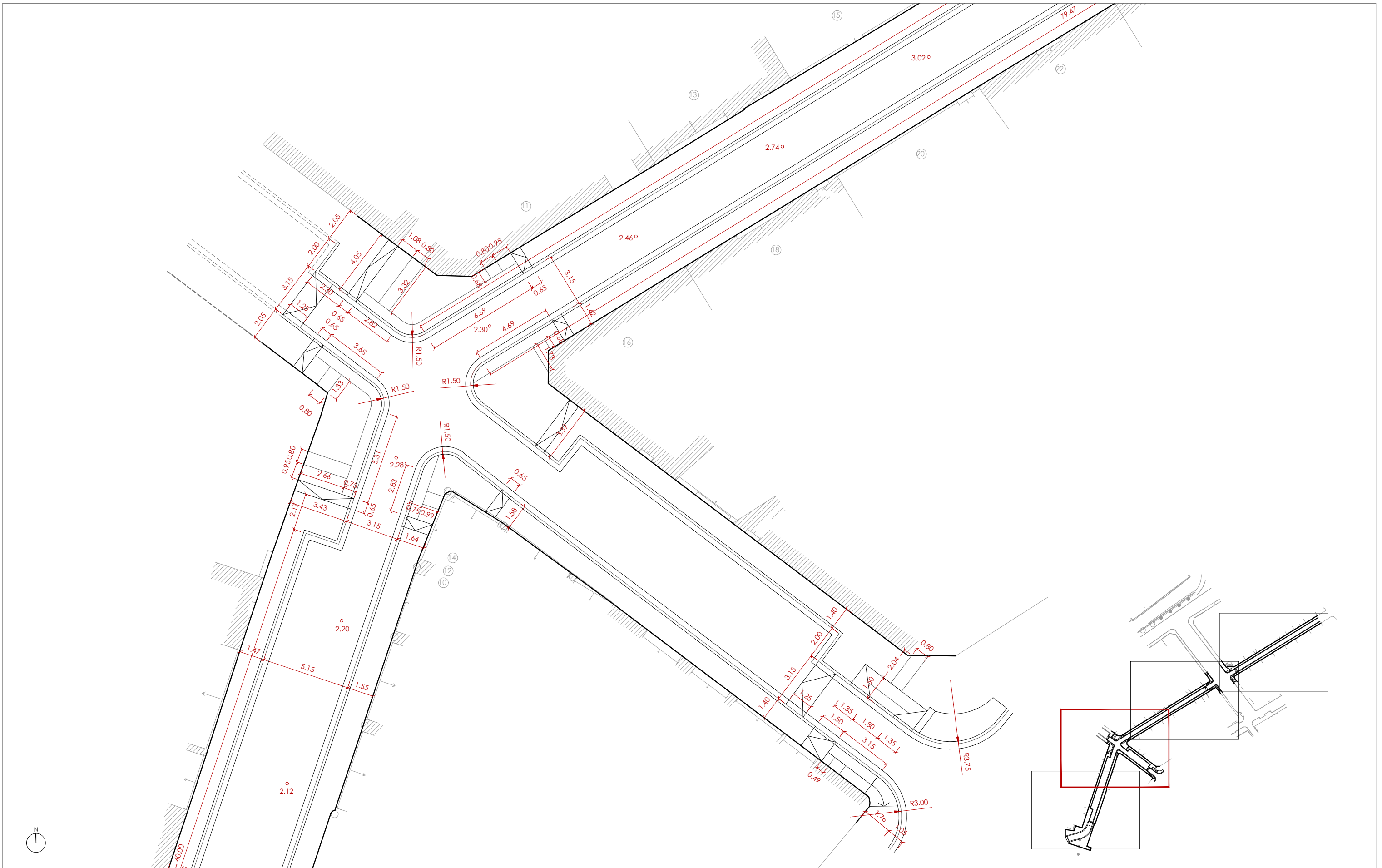


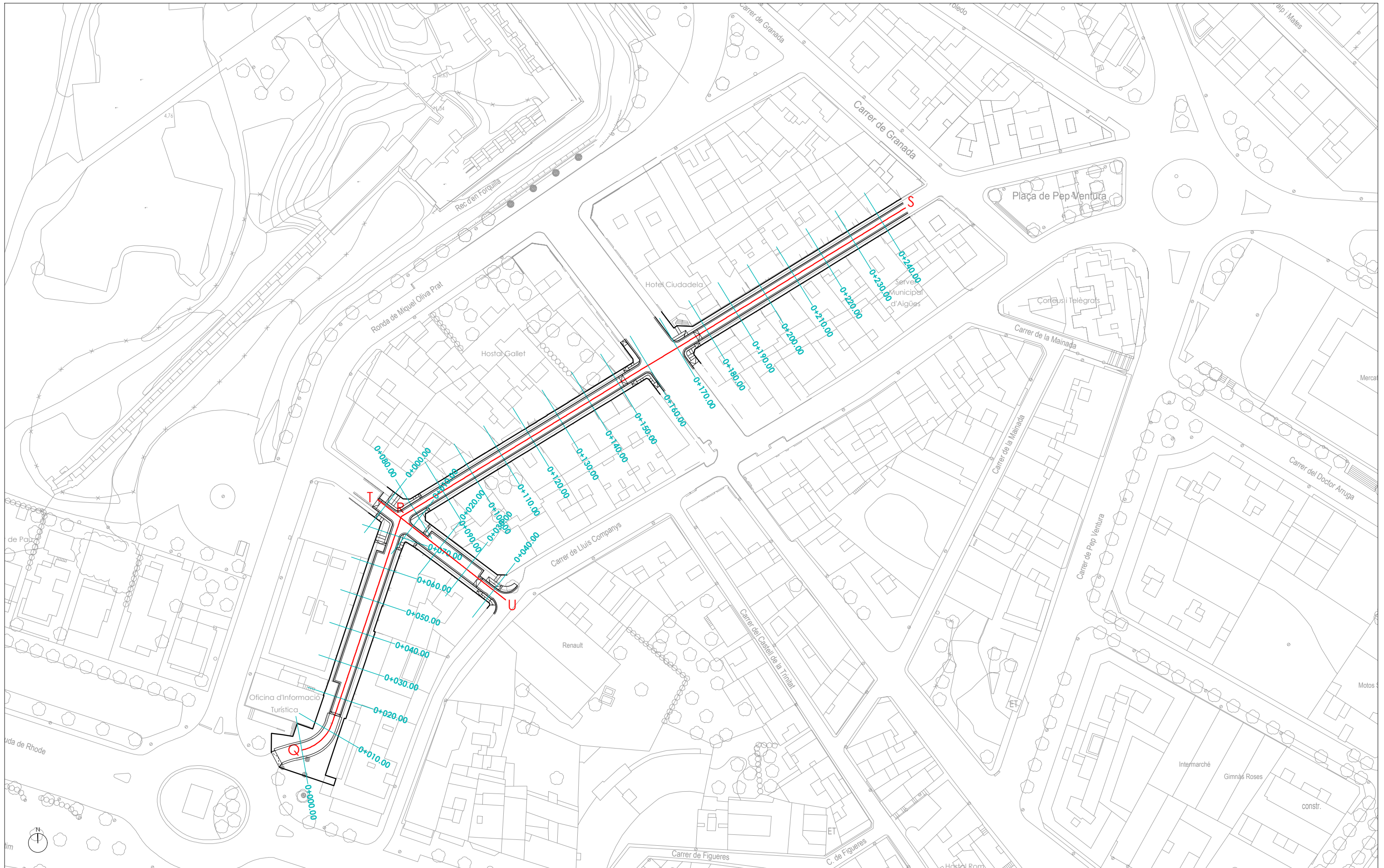


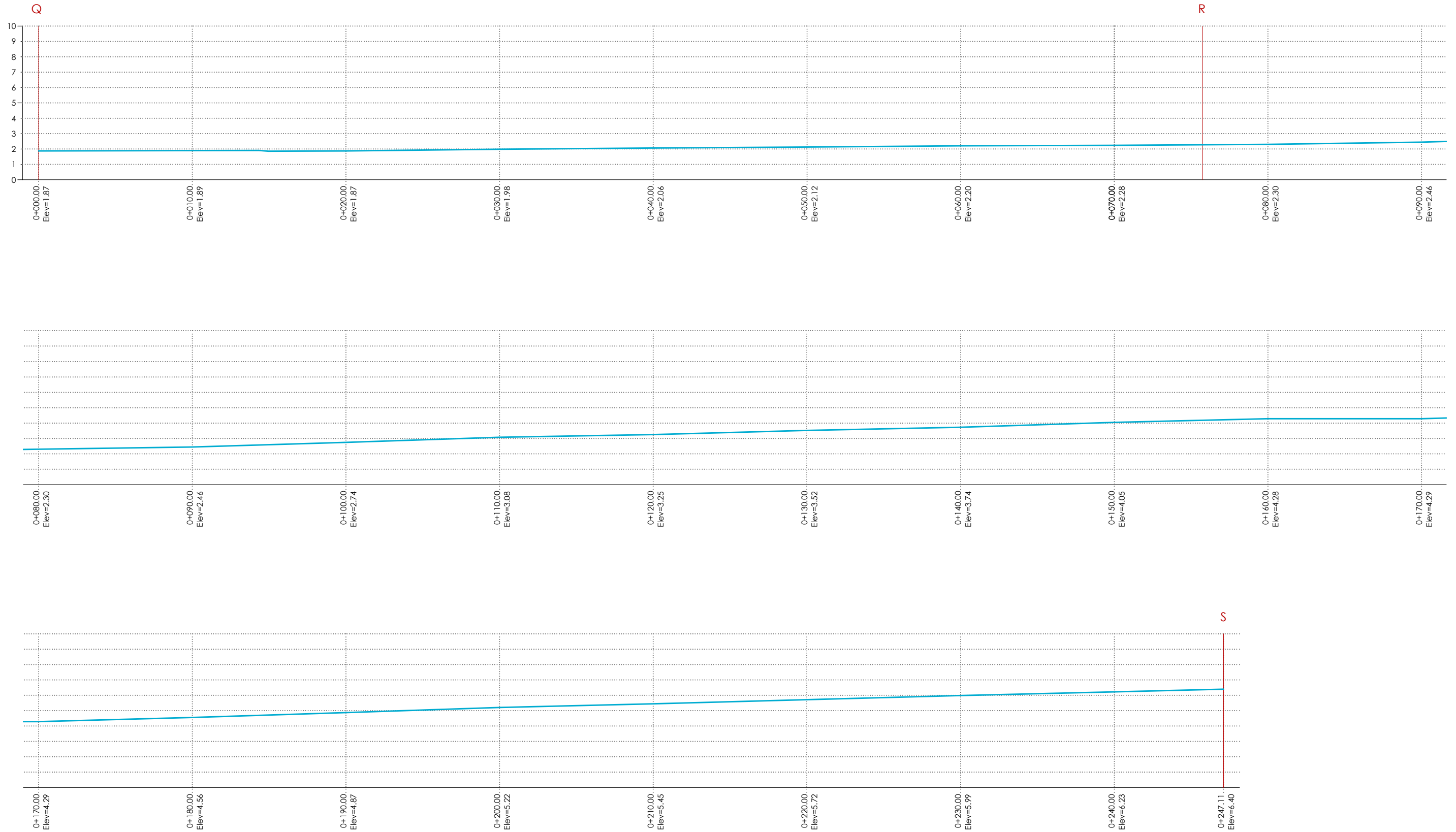












SECCIÓ LONGITUDINAL



C/ G, 49 · P.I. Pont-Xetmar 17844 Cornellà del Terri
T 972596692 · F 972596744 · www.proisotec.cat

TÈCNIC
Josep Masachs i Bantí | DNI 77910131T
Enginyer Tècnic Industrial | Col·legiat N° 11390

TÍTOL DEL PROJECTE
PROJECTE DE REFORMA DEL CARRER MADRID
17480 ROSES

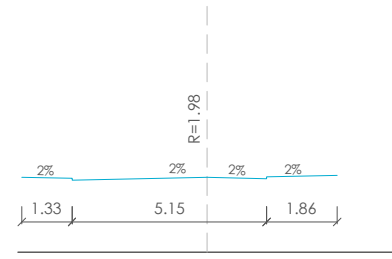
TITULAR
AJUNTAMENT DE ROSES
SITUACIÓ
ROSES

NOM DEL PLÀNOL
PROPOSTA
SECCIONS LONGITUDINALS
Q-R-S

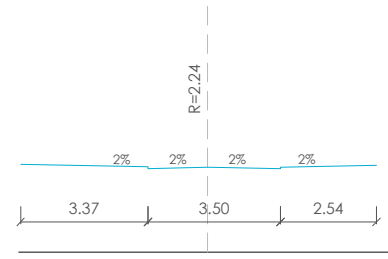
ESCALA
A1 1/125
A3 1/250

DATA
Octubre 2022
PROJECTE
P21015

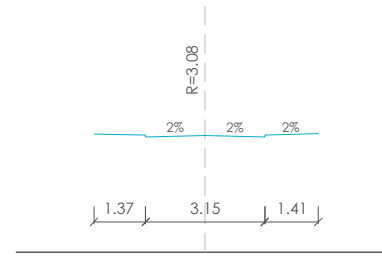
FULL
02 de 06
PLÀNOL
DG-11



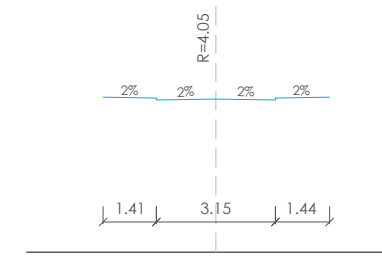
ESTACIÓ 0+030.00



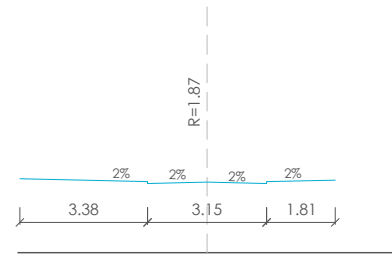
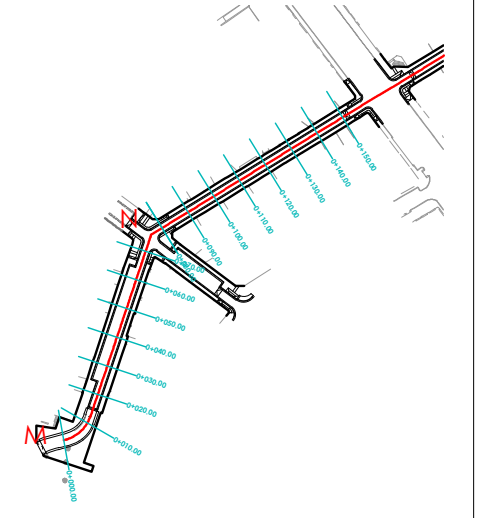
ESTACIÓ 0+070.00



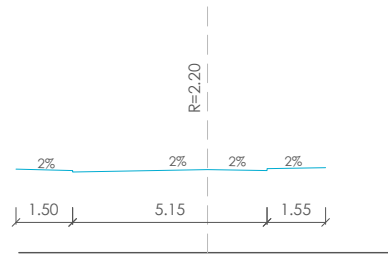
ESTACIÓ 0+110.00



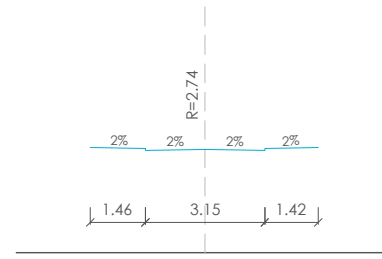
ESTACIÓ 0+150.00



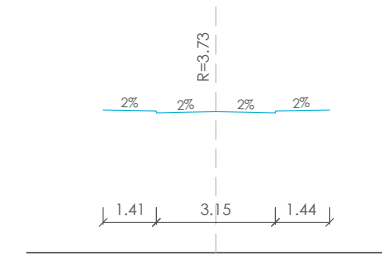
ESTACIÓ 0+020.00



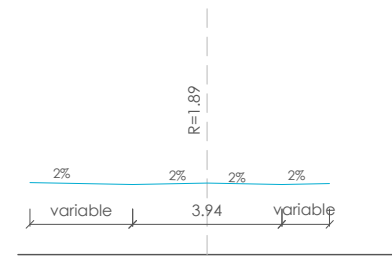
ESTACIÓ 0+060.00



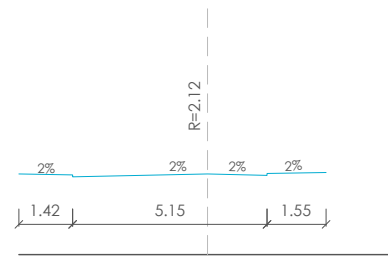
ESTACIÓ 0+100.00



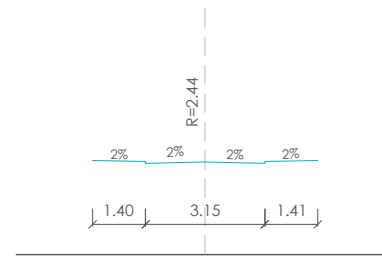
ESTACIÓ 0+140.00



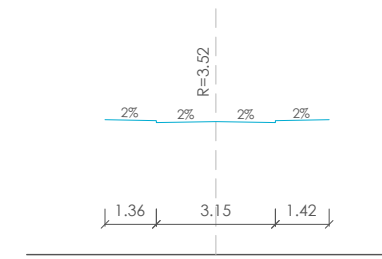
ESTACIÓ 0+010.00



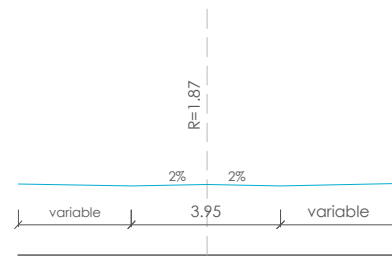
ESTACIÓ 0+050.00



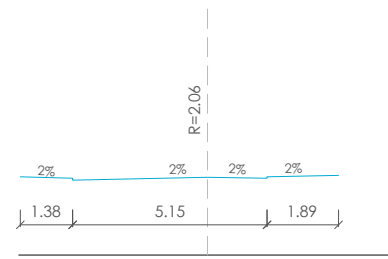
ESTACIÓ 0+090.00



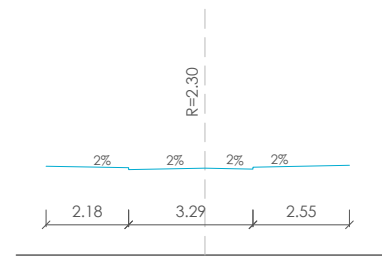
ESTACIÓ 0+130.00



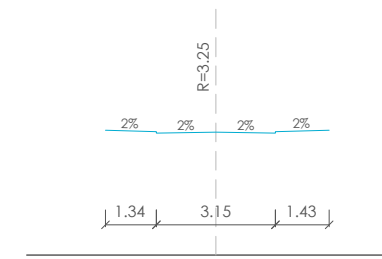
ESTACIÓ 0+000.00



ESTACIÓ 0+040.00

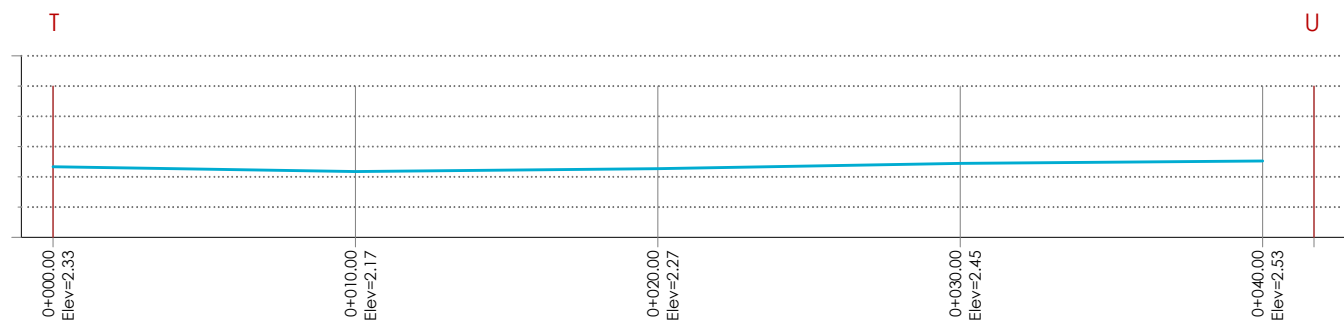
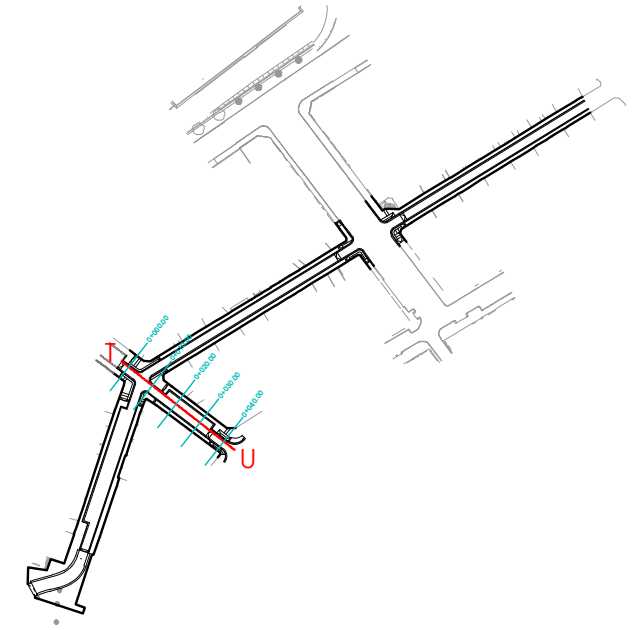


ESTACIÓ 0+080.00

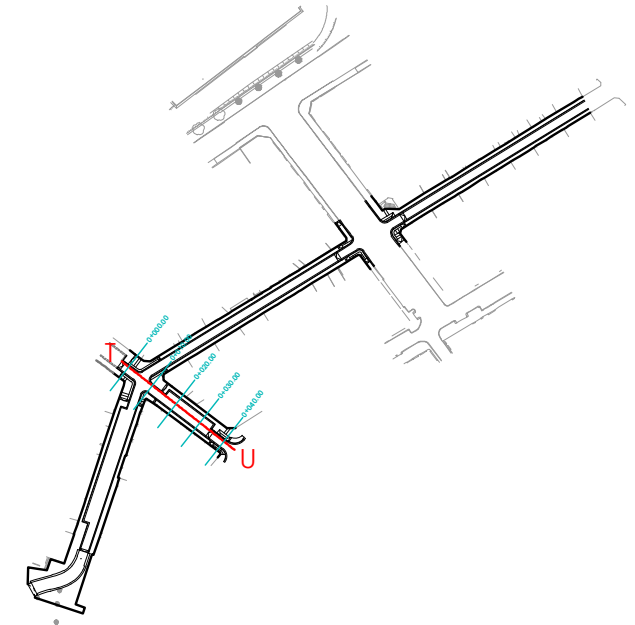
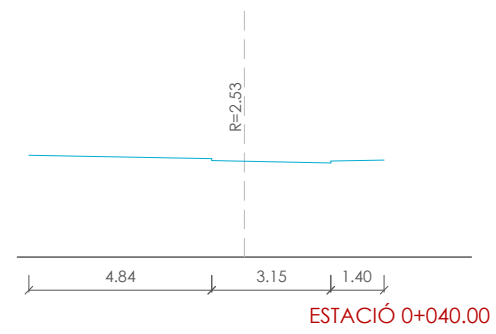
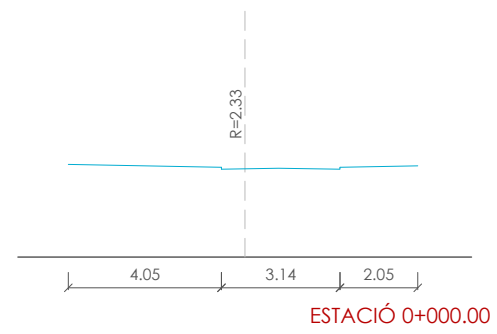
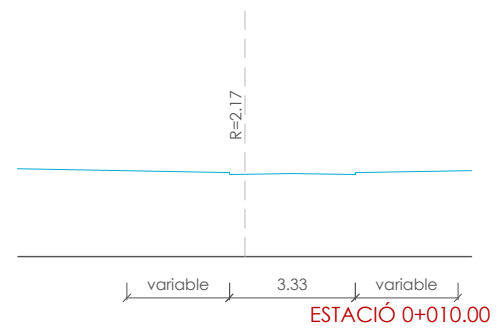
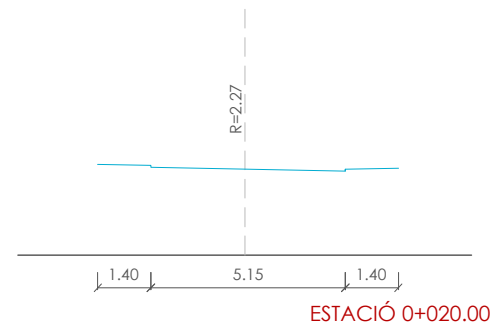
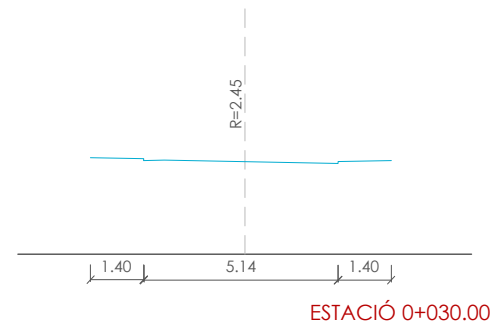


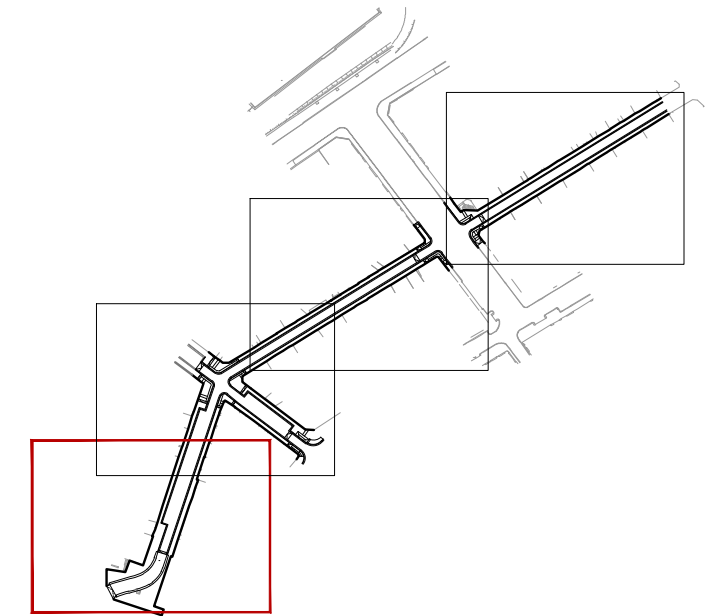
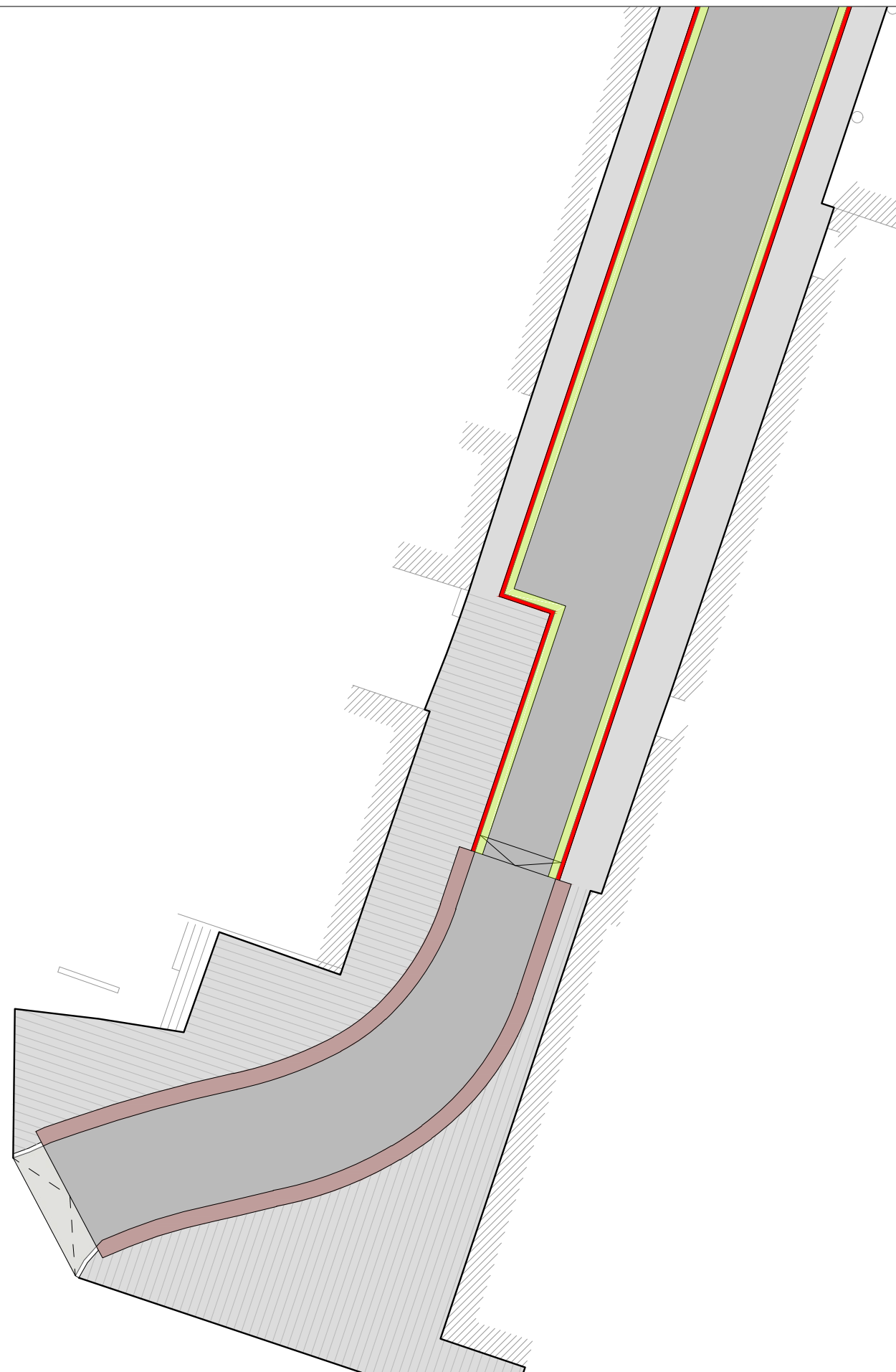
ESTACIÓ 0+120.00





SECCIÓ LONGITUDINAL



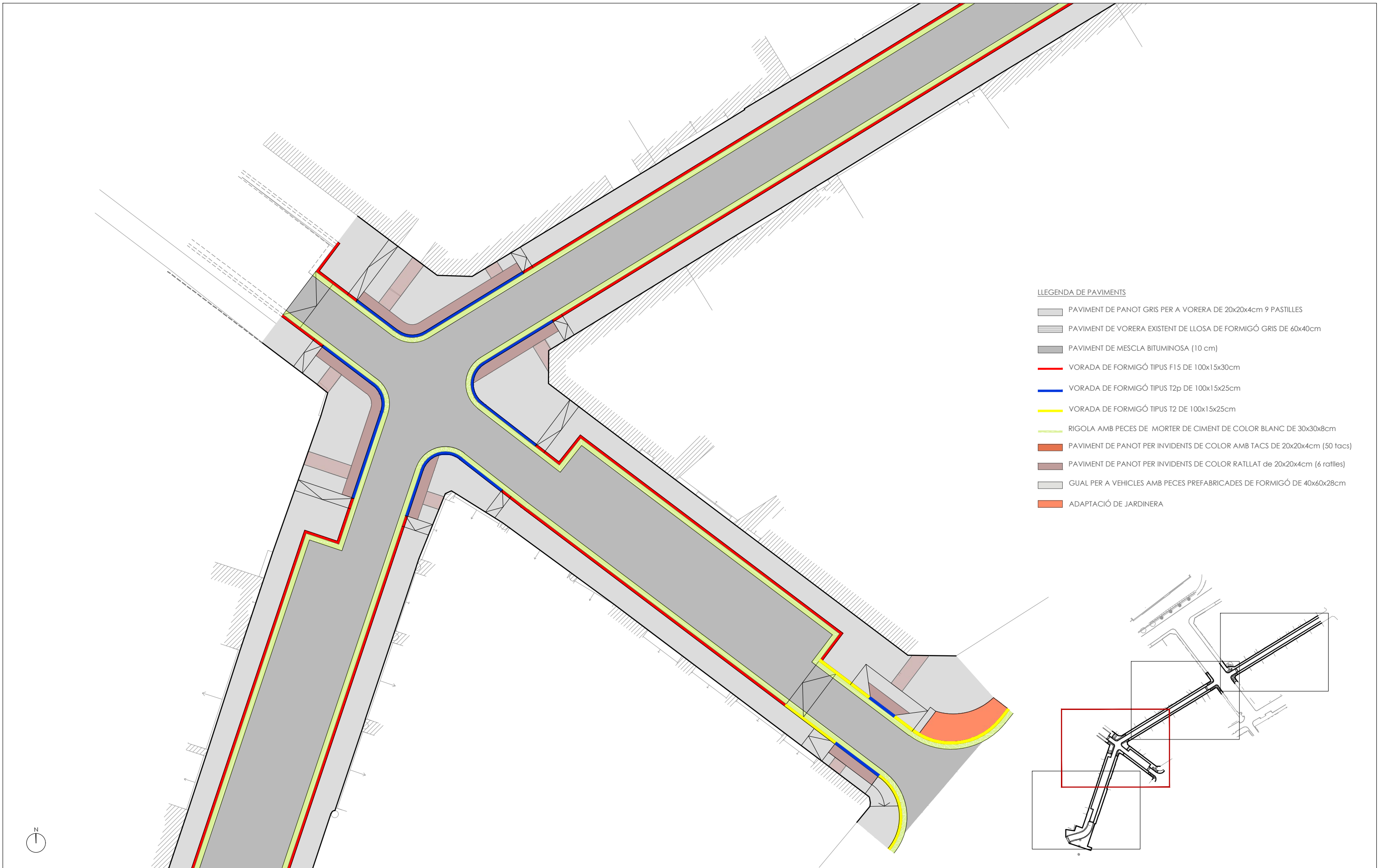


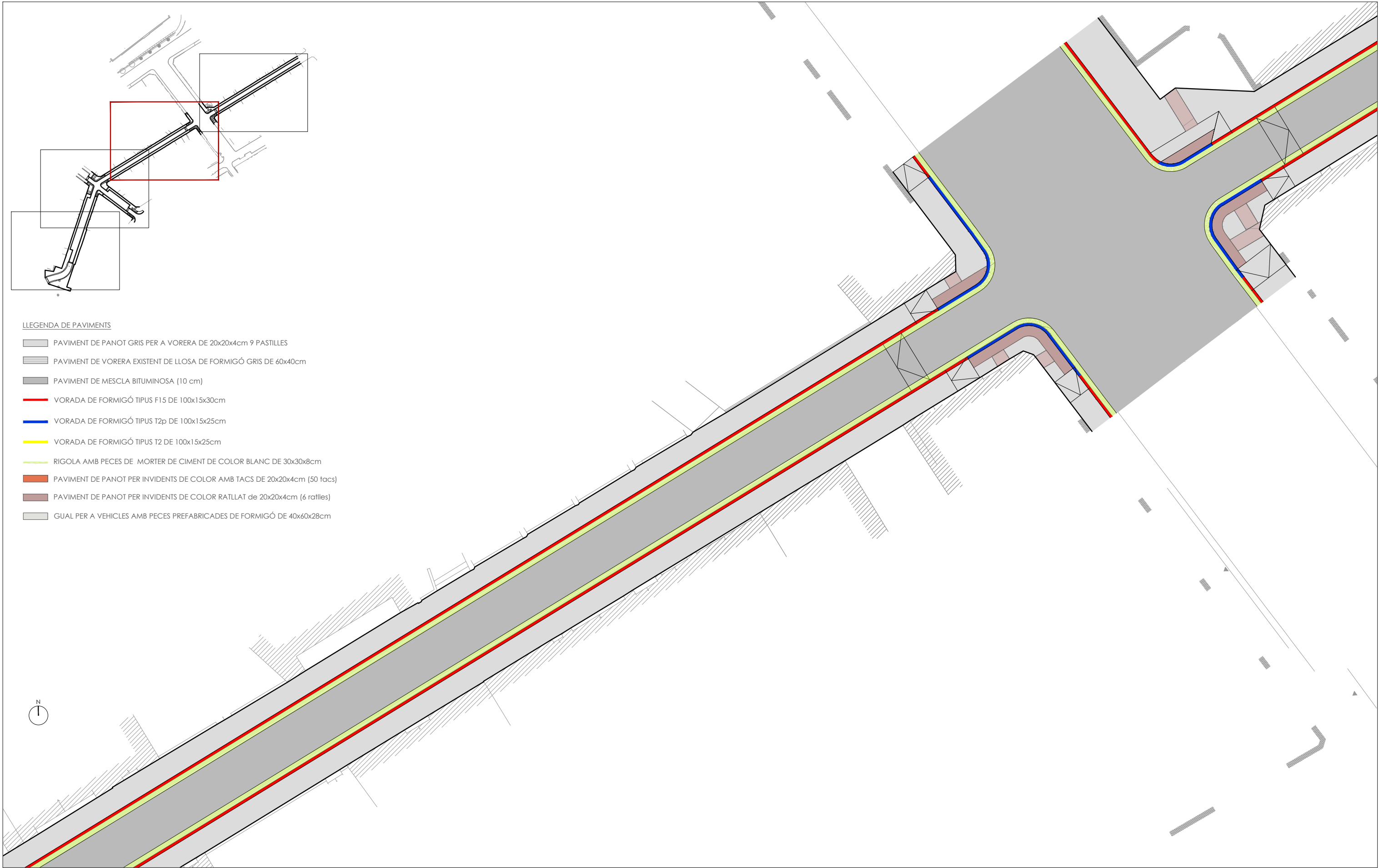
LLEGENDA DE PAVIMENTS

- PAVIMENT DE PANOT GRIS PER A VORERA DE 20x20x4cm 9 PASTILLES
- PAVIMENT DE VORERA EXISTENT DE LLOSA DE FORMIGÓ GRIS DE 60x40cm **
- PAVIMENT DE MESCLA BITUMINOSA (10 cm)
- VORADA DE FORMIGÓ TIPUS F15 DE 100x15x30cm
- VORADA DE FORMIGÓ TIPUS T2p DE 100x15x25cm
- VORADA DE FORMIGÓ TIPUS T2 DE 100x15x25cm
- RIGOLA AMB PECES DE MORTER DE CIMENT DE COLOR BLANC DE 30x30x8cm
- PAVIMENT DE PANOT PER INVIDENTS DE COLOR AMB TACS DE 20x20x4cm (50 tacs)
- PAVIMENT DE PANOT PER INVIDENTS DE COLOR RATLLAT DE 20x20x4cm (6 ratlles)
- GUAL PER A VEHICLES AMB PECES PREFABRICADES DE FORMIGÓ DE 40x60x28cm

** Adaptació del paviment existent de llosa al nou traçat de vorades i paviment direccional















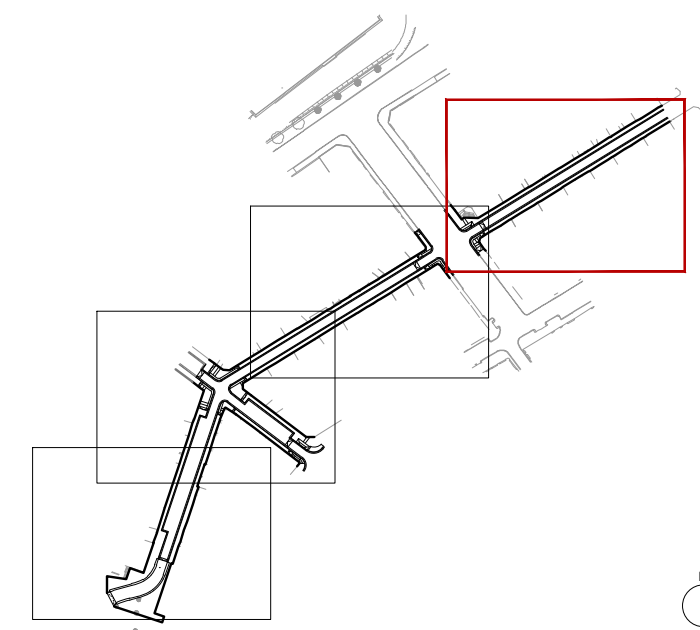
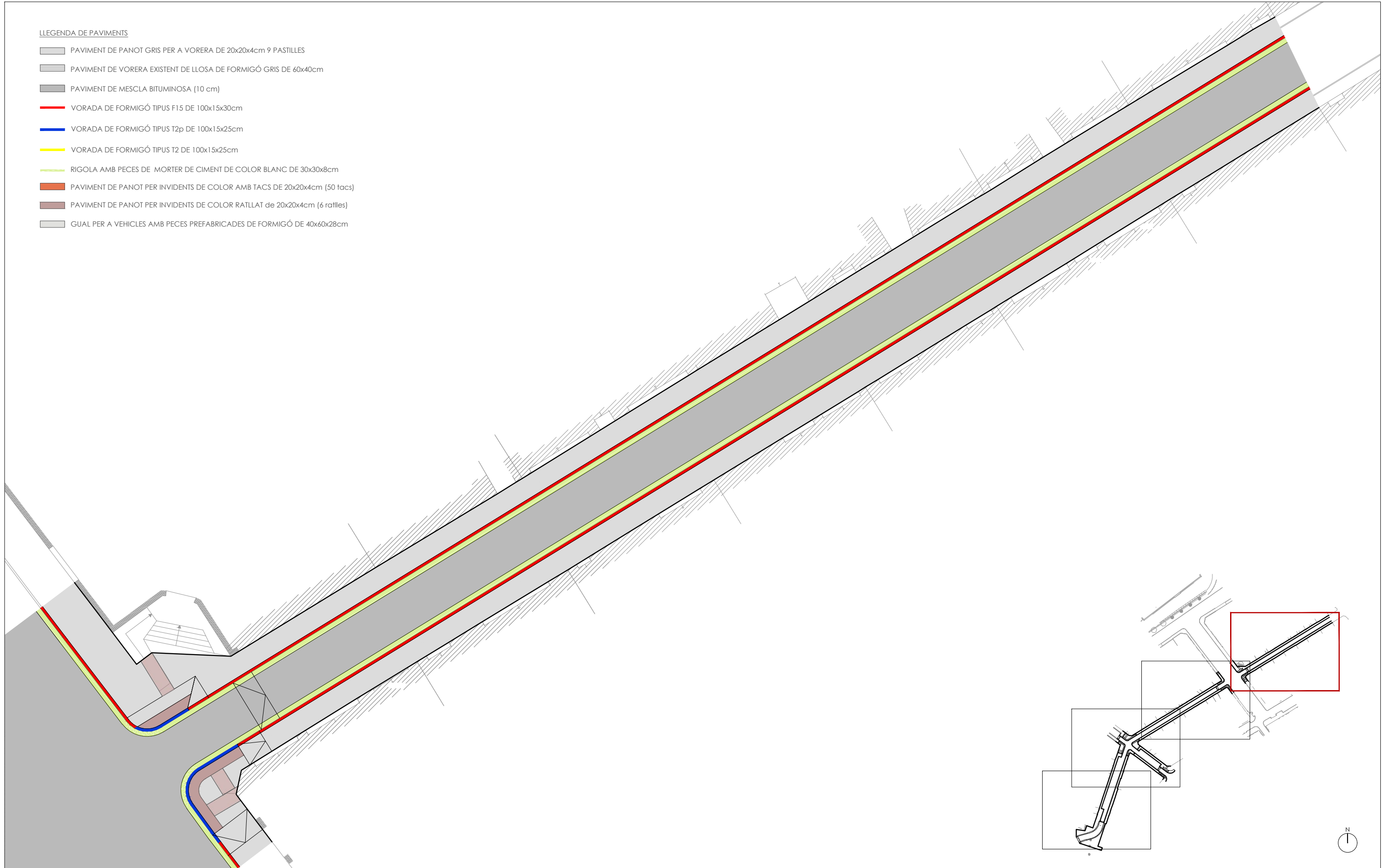


LLEGENDA DE PAVIMENTS

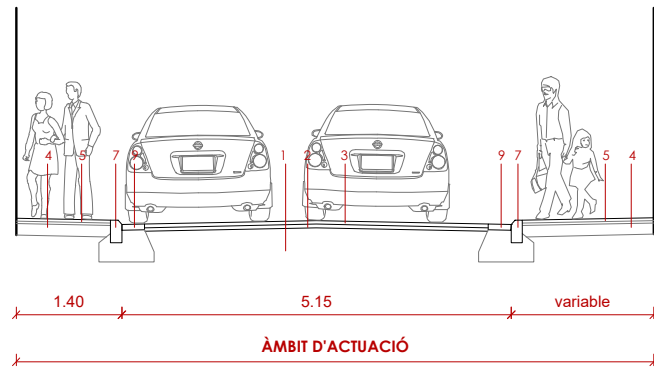
- PAVIMENT DE PANOT GRIS PER A VORERA DE 20x20x4cm 9 PASTILLES
- PAVIMENT DE VORERA EXISTENT DE LLOSA DE FORMIGÓ GRIS DE 60x40cm
- PAVIMENT DE MESCLA BITUMINOSA (10 cm)
- VORADA DE FORMIGÓ TIPUS F15 DE 100x15x30cm
- VORADA DE FORMIGÓ TIPUS T2p DE 100x15x25cm
- VORADA DE FORMIGÓ TIPUS T2 DE 100x15x25cm
- RIGOLA AMB PECES DE MORTER DE CIMENT DE COLOR BLANC DE 30x30x8cm
- PAVIMENT DE PANOT PER INVIDENTS DE COLOR AMB TACS DE 20x20x4cm (50 tacs)
- PAVIMENT DE PANOT PER INVIDENTS DE COLOR RATLLAT de 20x20x4cm (6 ratlles)
- GUAL PER A VEHICLES AMB PECES PREFABRICADES DE FORMIGÓ DE 40x60x28cm

LLEGENDA DE PAVIMENTS

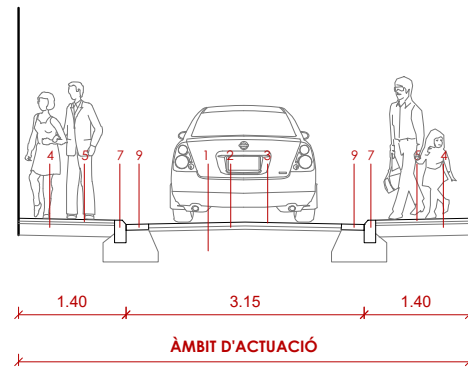
-  PAVIMENT DE PANOT GRIS PER A VORERA DE 20x20x4cm 9 PASTILLES
-  PAVIMENT DE VORERA EXISTENT DE LLOSA DE FORMIGÓ GRIS DE 60x40cm
-  PAVIMENT DE MESCLA BITUMINOSA (10 cm)
-  VORADA DE FORMIGÓ TIPUS F15 DE 100x15x30cm
-  VORADA DE FORMIGÓ TIPUS T2p DE 100x15x25cm
-  VORADA DE FORMIGÓ TIPUS T2 DE 100x15x25cm
-  RIGOLA AMB PECES DE MORTER DE CIMENT DE COLOR BLANC DE 30x30x8cm
-  PAVIMENT DE PANOT PER INVIDENTS DE COLOR AMB TACS DE 20x20x4cm (50 tacs)
-  PAVIMENT DE PANOT PER INVIDENTS DE COLOR RATLLAT de 20x20x4cm (6 ratlles)
-  GUAL PER A VEHICLES AMB PECES PREFABRICADES DE FORMIGÓ DE 40x60x28cm



SECCIÓ TIPUS S-1

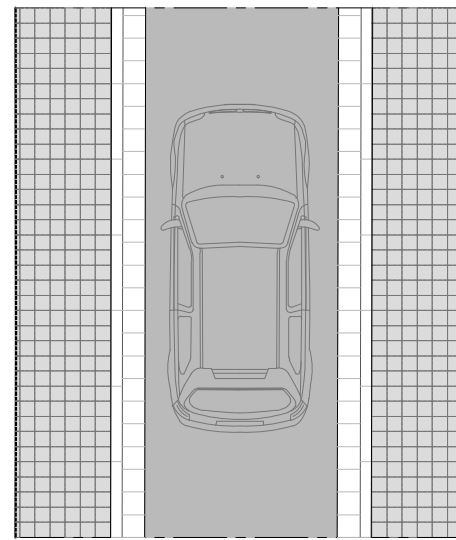
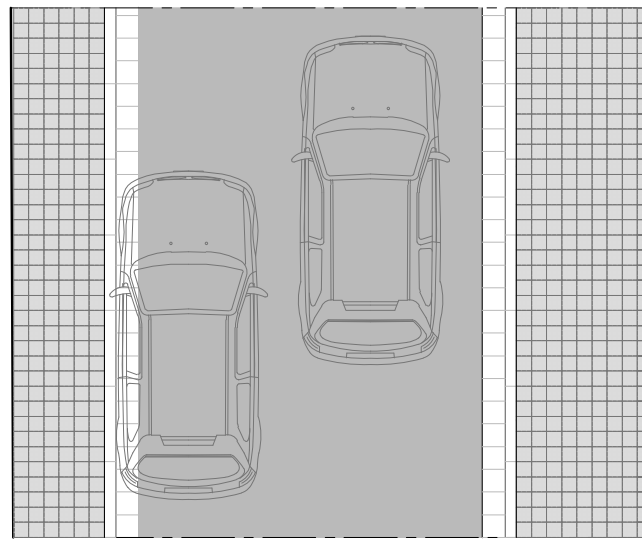
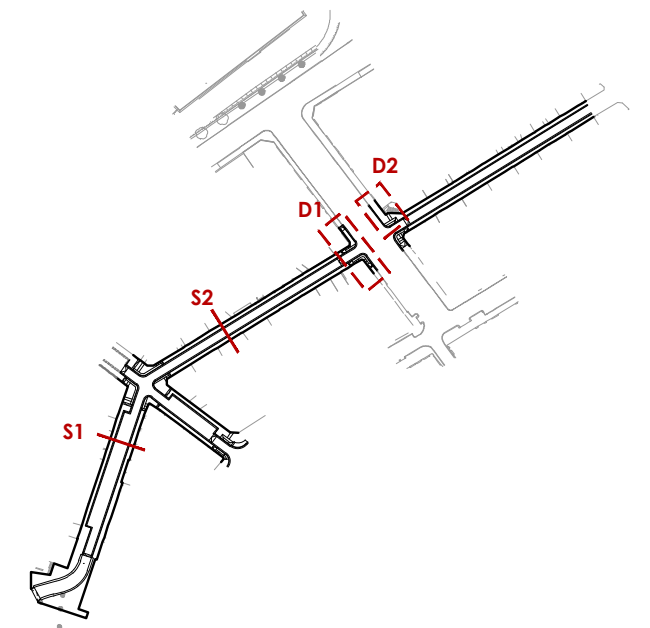


SECCIÓ TIPUS S-2

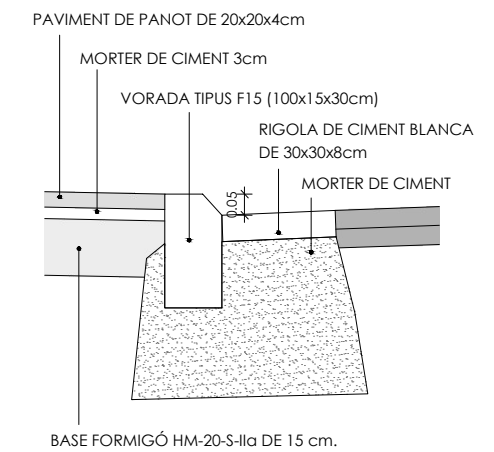


LLEGENDA

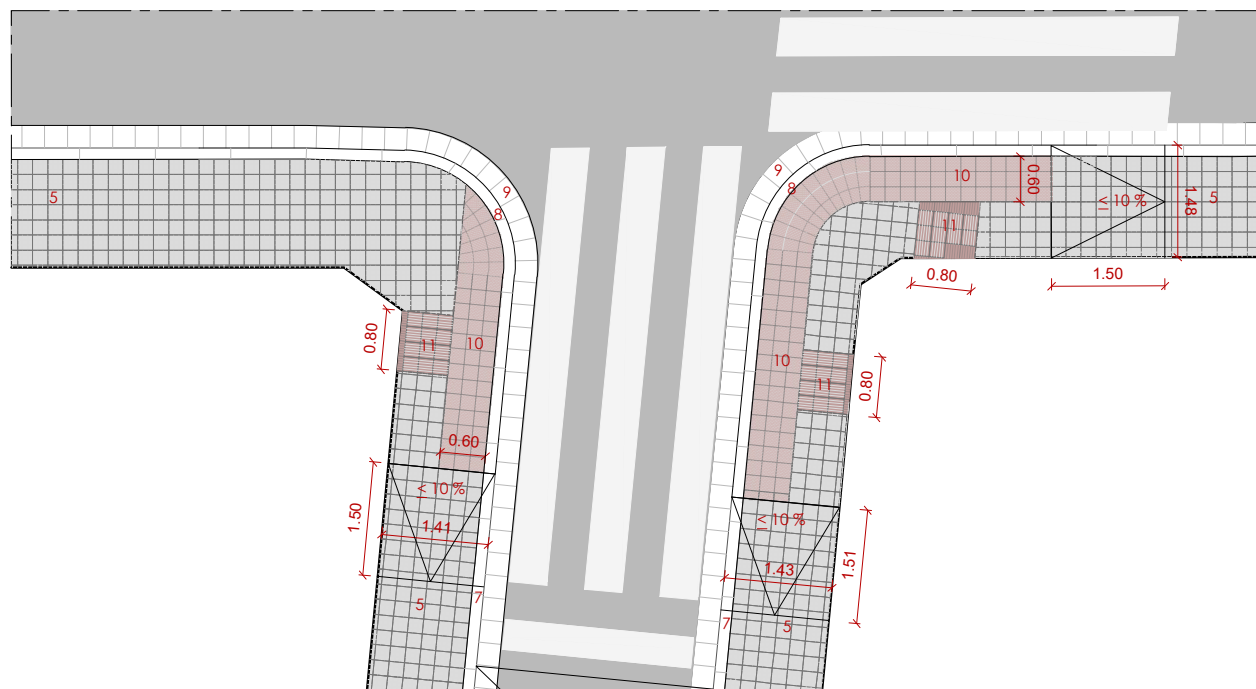
1. SUBBASE EXISTENT
2. PAVIMENT MESCLA BITUMINOSA AC22 base G20 (5 cm)
3. PAVIMENT MESCLA BITUMINOSA AC16 surf S12 (5 cm)
4. BASE DE FORMIGÓ HM-20/P/20/I (15cm)
5. PAVIMENT DE PANOT GRIS PER A VORERA DE 20x20x4cm 9 PASTILLES
6. PAVIMENT DE VORERA EXISTENT DE LLOSA DE FORMIGÓ GRIS DE 60x40CM
7. VORADA DE FORMIGÓ TIPUS F15 DE 100x15x30cm
8. VORADA DE FORMIGÓ TIPUS T2p de 100x15x25cm
9. RIGOLA AMB PECES DE MORTER DE CIMENT DE COLOR BLANC DE 30x30x8 CM
10. PAVIMENT DE PANOT PER INVIDENTS DE COLOR AMB TACS DE 20x20x4cm (50 tacs)
11. PAVIMENT DE PANOT PER INVIDENTS DE COLOR RATLLAT de 20x20x4cm (6 ratlles)
12. GUAL PER A VEHICLES AMB PECES PREFABRICADES DE FORMIGÓ DE 40x60x28cm
13. CAPA DE SUBBASE DE MATERIAL GRANULAR "tot-ú"



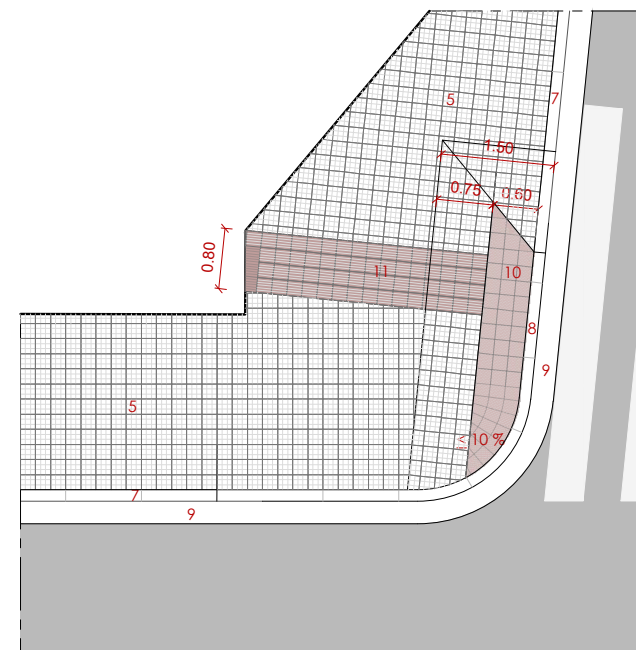
DETALL VORERA DIN A-3 1/20



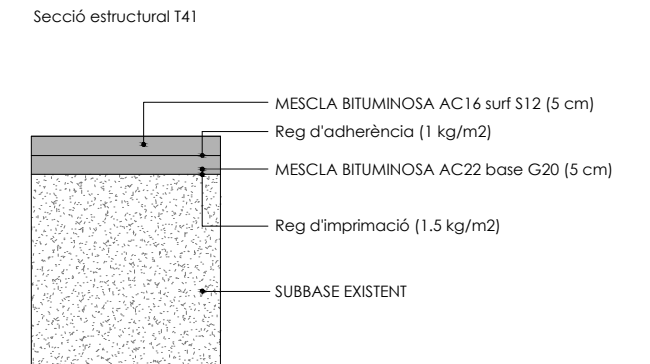
DETALL D1 (GUAL PEATONAL)



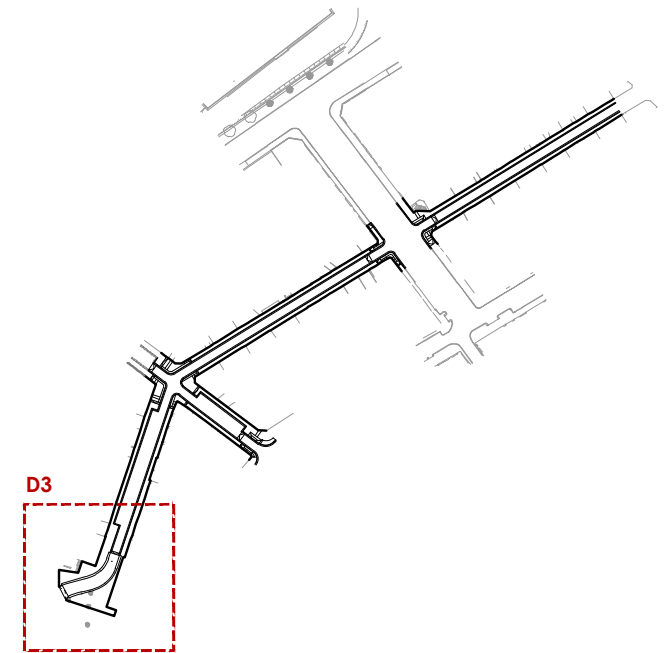
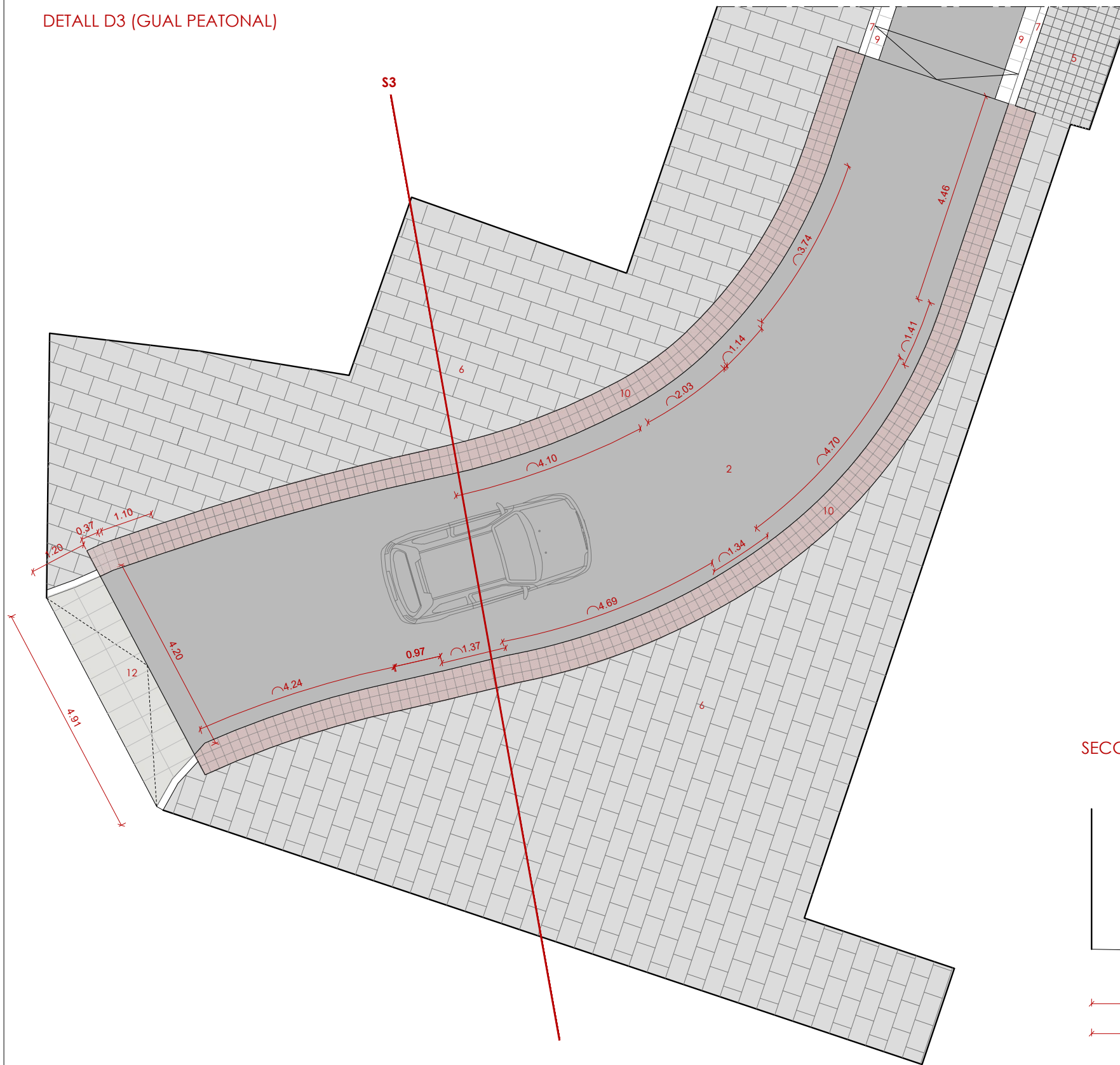
DETALL D2 (GUAL PEATONAL)



DETALL CALÇADA DIN A-3 1/20



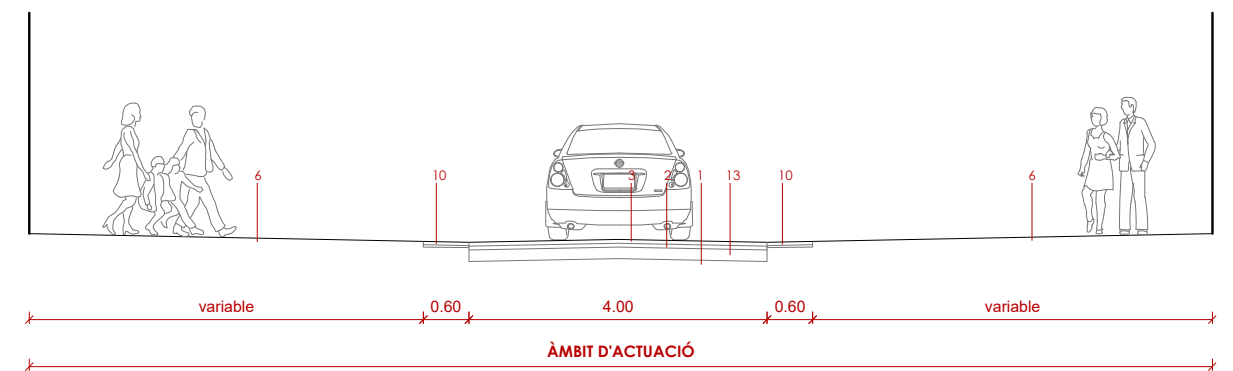
DETALL D3 (GUAL PEATONAL)



LLEGENDA

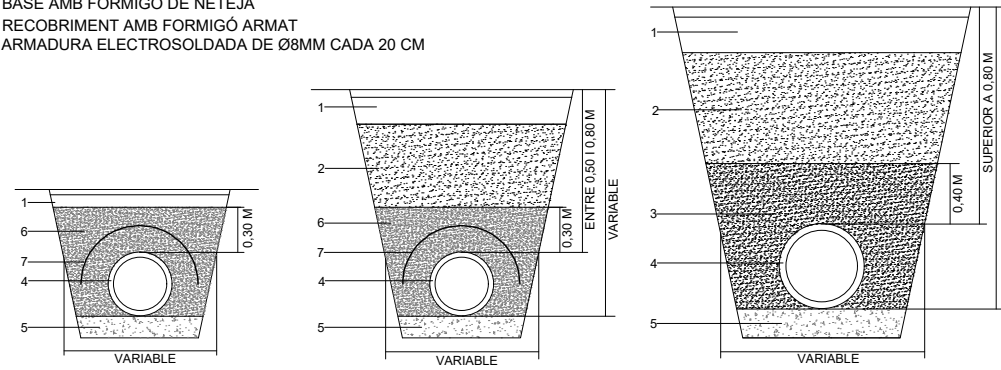
1. SUBBASE EXISTENT
 2. PAVIMENT MESCLA BITUMINOSA AC22 base G20 (5 cm)
 3. PAVIMENT MESCLA BITUMINOSA AC16 surf S12 (5 cm)
 4. BASE DE FORMIGÓ HM-20/P/20/I (15cm)
 5. PAVIMENT DE PANOT GRIS PER A VORERA DE 20x20x4cm 9 PASTILLES
 6. PAVIMENT DE VORERA EXISTENT DE LLOSA DE FORMIGÓ GRIS DE 60x40CM
 7. VORADA DE FORMIGÓ TIPUS F15 DE 100x15x30cm
 8. VORADA DE FORMIGÓ TIPUS T2p de 100x15x25cm
 9. RIGOLA AMB PECES DE MORTER DE CIMENT DE COLOR BLANC DE 30x30x8 CM
 10. PAVIMENT DE PANOT PER INVIDENTS DE COLOR AMB TACS DE 20x20x4cm (50 tacs)
 11. PAVIMENT DE PANOT PER INVIDENTS DE COLOR RATLLAT de 20x20x4cm (6 ratlles)
 12. GUAL PER A VEHICLES AMB PECES PREFABRICADES DE FORMIGÓ DE 40x60x28cm
 13. CAPA DE SUBBASE DE MATERIAL GRANULAR "tot-ú"
- ** Adaptació del paviment existent de llosa al nou traçat de vorades i paviment direccional

SECCIÓ TIPUS S-3



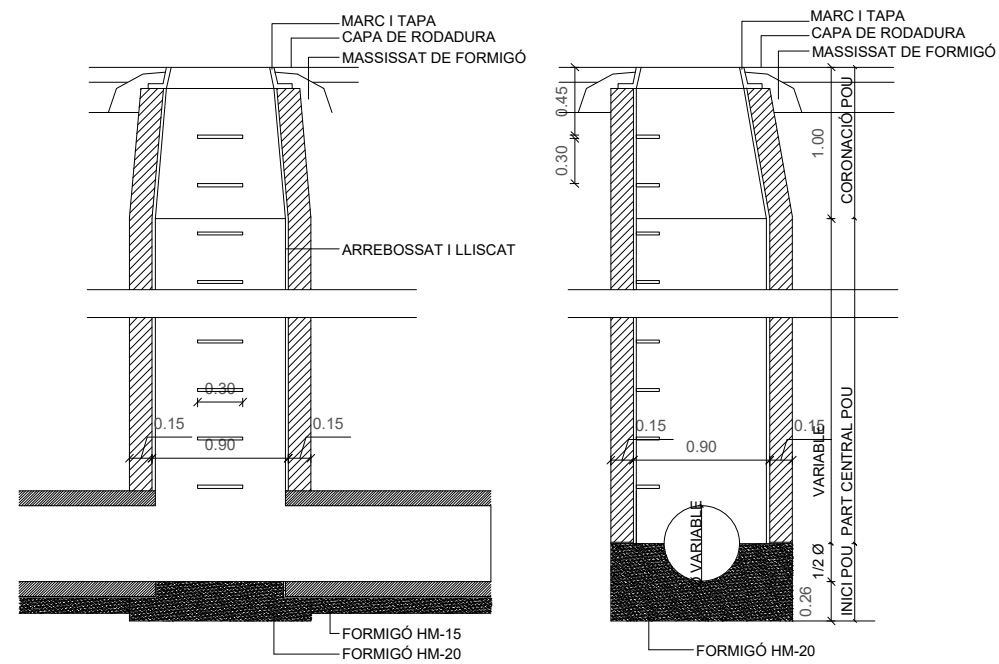
DETALL SECCIÓ COL·LECTOR DIN A-3 1/50

- 1 ZONA DE PAVIMENT
- 2 RECOBRIMENT AMB MATERIAL SELECCIONAT D'APORTACIÓ
- 3 RECOBRIMENT AMB TERRA COMPACTADA PER INUNDACIÓ
- 4 TUBERIA PVC SN8
- 5 BASE AMB FORMIGÓ DE NETEJA
- 6 RECOBRIMENT AMB FORMIGÓ ARMAT
- 7 ARMADURA ELECTROSOLDADA DE Ø8MM CADA 20 CM

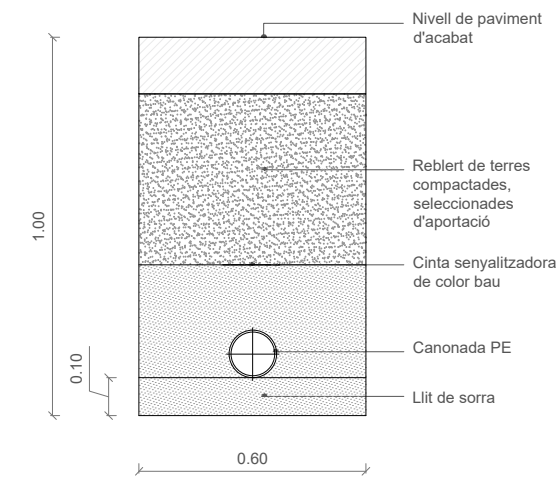


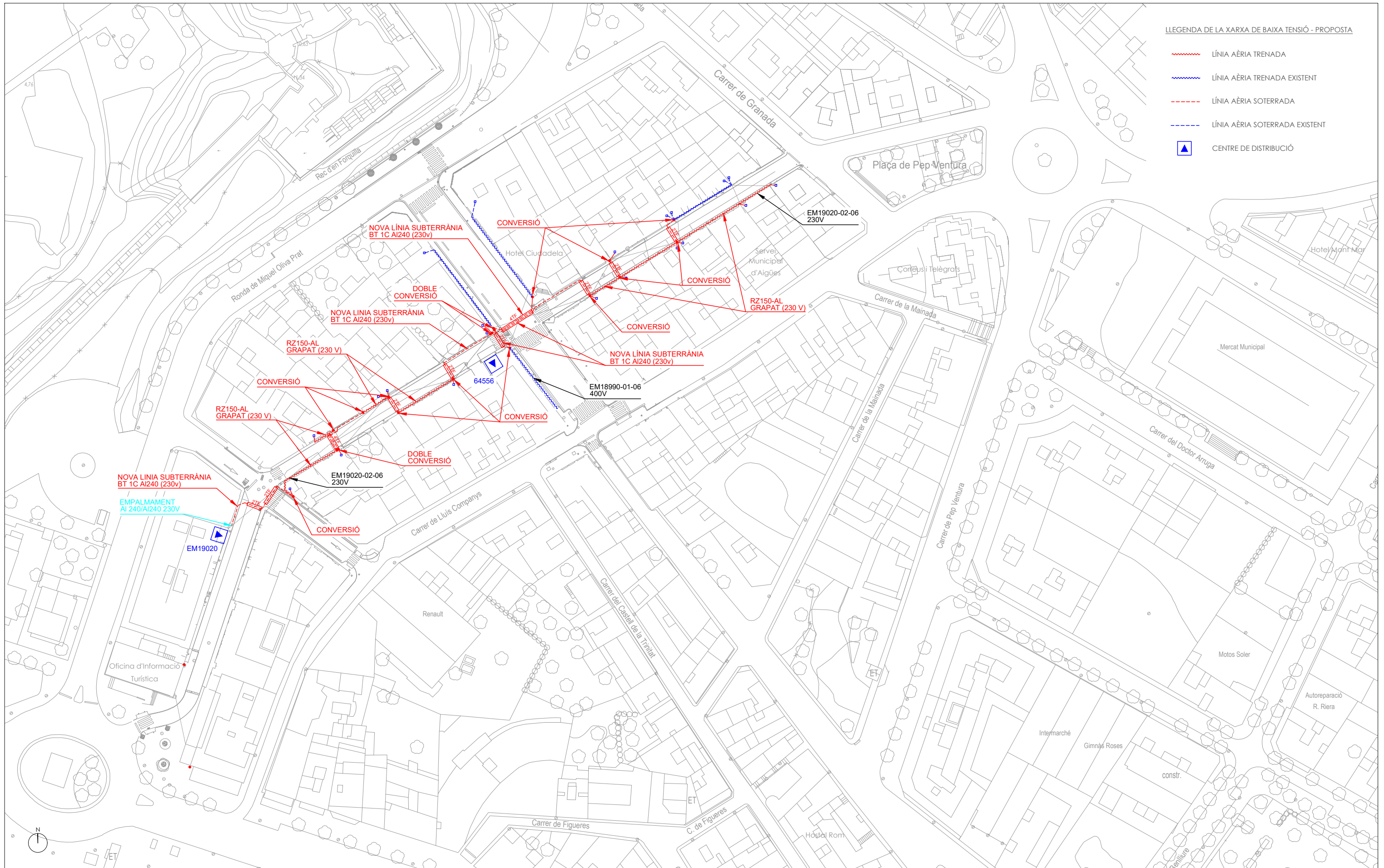
El recobriment de protecció de les canonades projectades es realitzarà segons les indicacions del fabricant

DETALL SECCIÓ POU DE REGISTRE DIN A-3 1/50



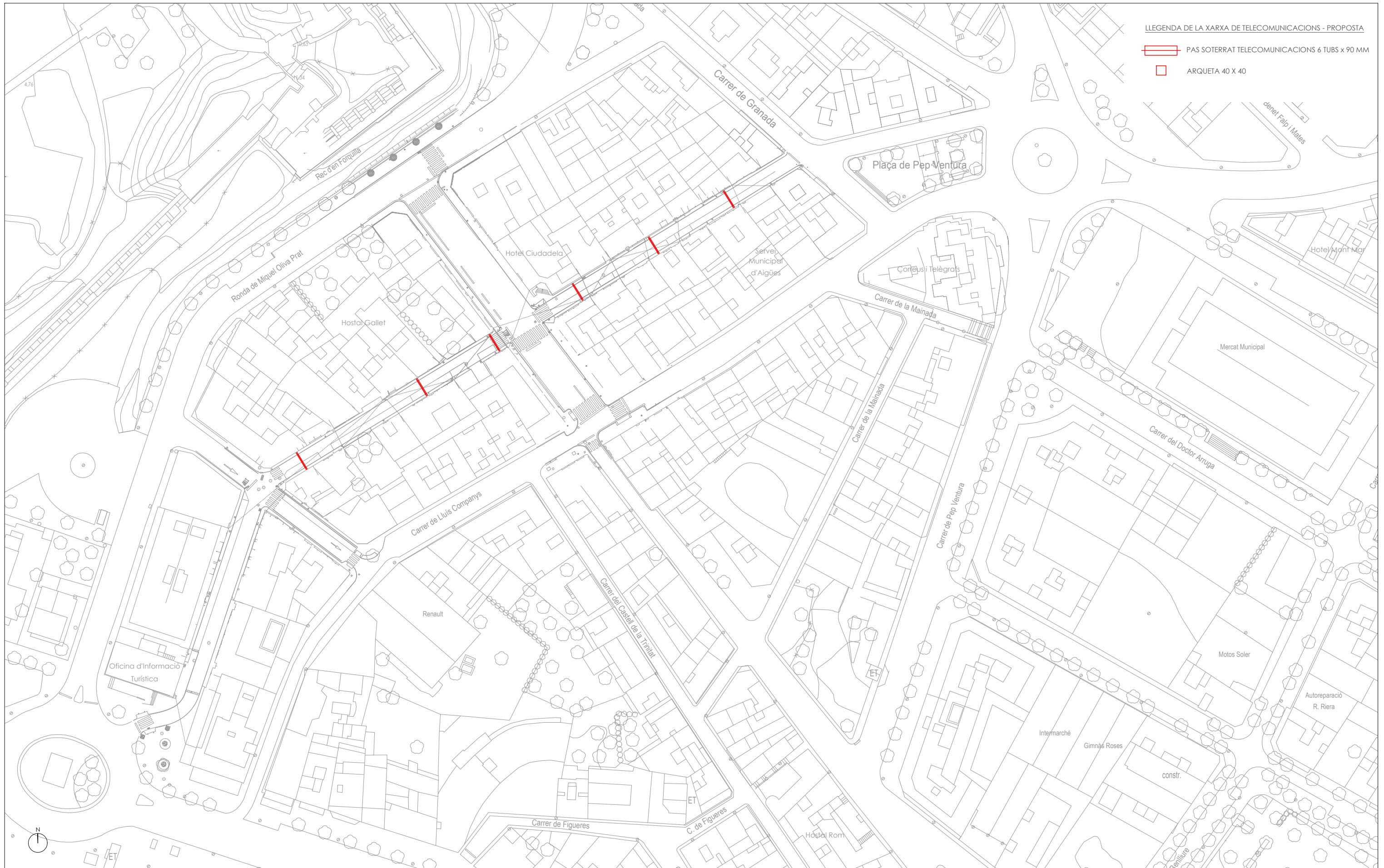
RASA TIPUS DE XARXA D'AIGUA DIN A-3 1/20





LLEENDA DE LA XARXA DE BAIXA TENSIÓ - PROPOSTA

- LÍNIA AÈRIA TRENADA
- LÍNIA AÈRIA TRENADA EXISTENT
- - - LÍNIA AÈRIA SOTERRADA
- - - LÍNIA AÈRIA SOTERRADA EXISTENT
- ▲ CENTRE DE DISTRIBUCIÓ



LEGGENDA DE LA XARXA DE TELECOMUNICACIONS - PROPOSTA

- PAS SOTERRAT TELECOMUNICACIONS 6 TUBS x 90 MM
- ARQUETA 40 X 40



C/ G, 49 · P.I. Pont-Xetmar 17844 Cornellà del Terri
 T 972596692 · F 972596744 · www.proisotec.cat

TÈCNIC
 Josep Masachs i Bantí | DNI 77910131T
 Enginyer Tècnic Industrial | Col·legiat N° 11390

TÍTOL DEL PROJECTE
 PROJECTE DE REFORMA DEL CARRER MADRID
 17480 ROSES

TITULAR
 AJUNTAMENT DE ROSES

SITUACIÓ
 ROSES

NOM DEL PLÀNOL
 PROPOSTA
 INSTAL·LACIONS
 XARXA DE TELECOMUNICACIONS

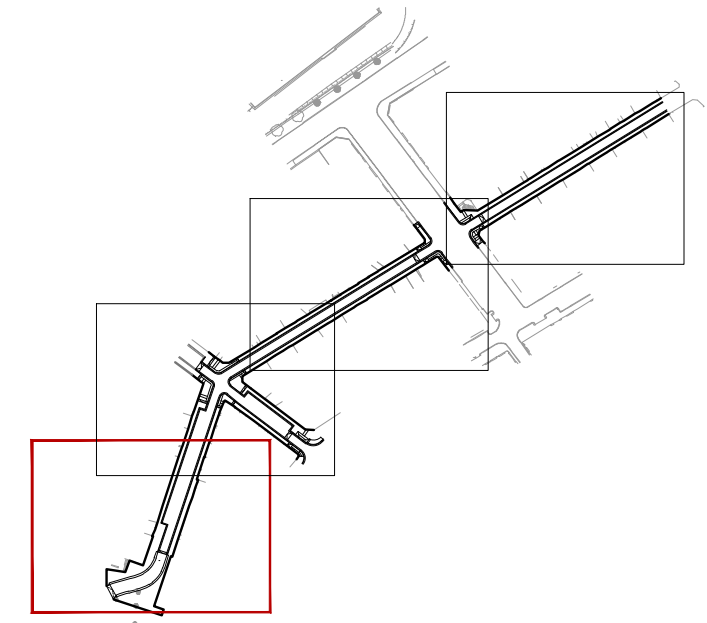
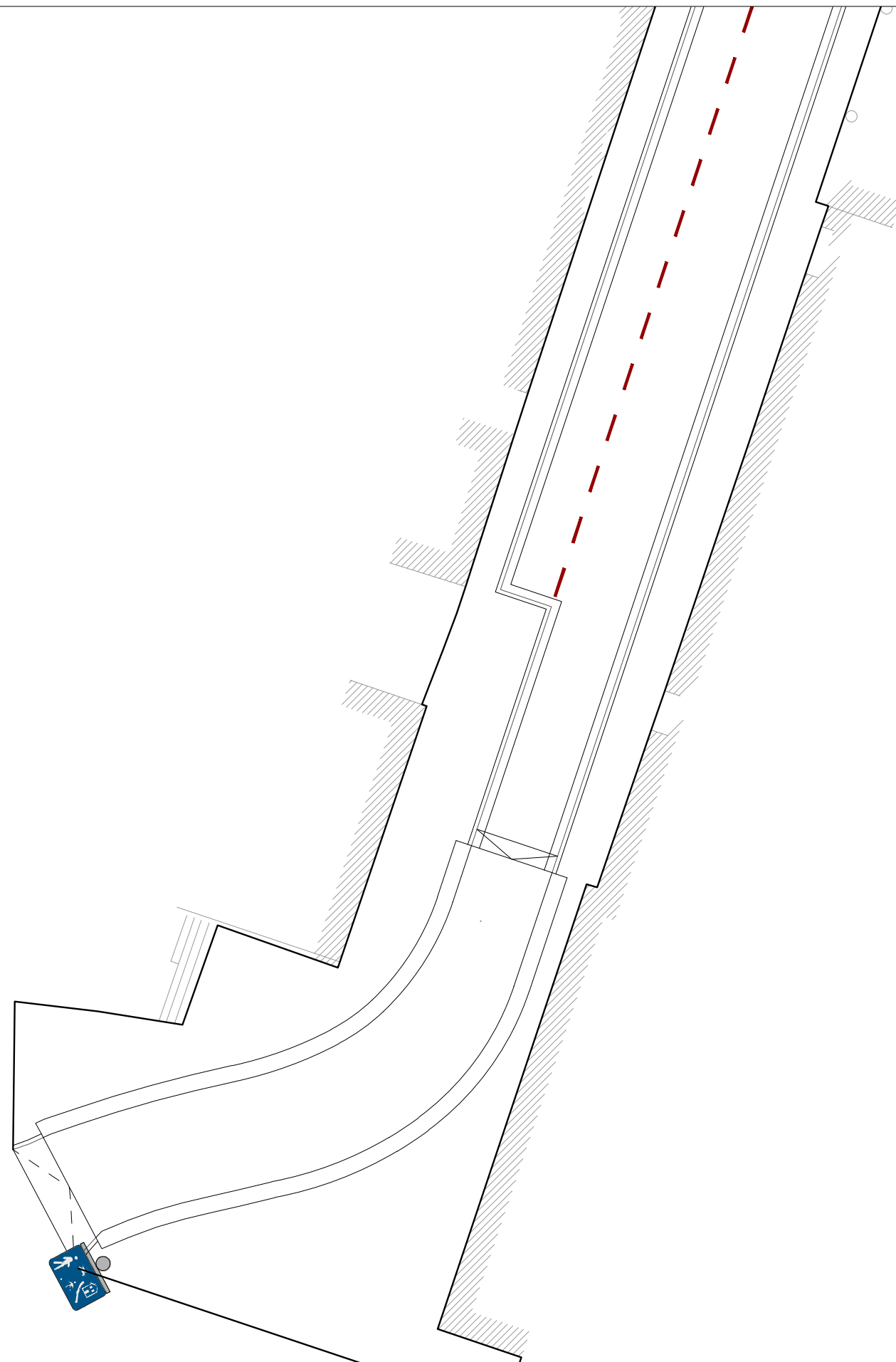
ESCALA
 A1 1/500
 A3 1/1.000

DATA
 Octubre 2022

PROJECTE
 P21015

FULL
 05 de 05

PLÀNOL
 DG-14



SENYALITZACIÓ VERTICAL

- NOU TUB D'ALUMINI Ø90MM SUPORT SENYAL
- NOVA UBICACIÓ DE SENYAL EXISTENT

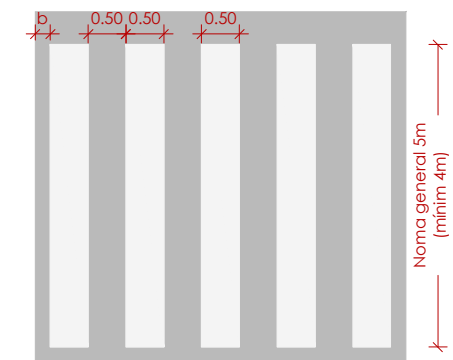
SENYALS EXISTENTS

- R-101 ENTRADA PROHIBIDA
- R-107 ENTRADA PROHIBIDA A VEHICLES DESTINATS A TRANSPORT DE MERCADERIES AMB MAJOR PES AUTORIZAT QUE L'INDICAT
- S-13 SITUACIÓ D'UN PAS DE VIANANTS
- R-302 GIR A LA DRETA PROHIBIT
- R-2 DETENCIÓ OBLIGATORIA
- R-400a SENTIT OBLIGATORI

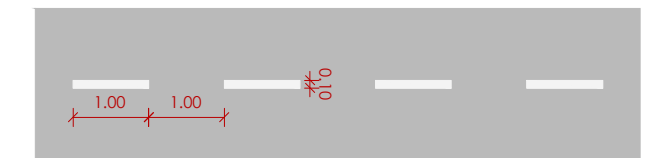
SENYALS NOVES

- S-28 CARRER RESIDENCIAL
- R-303 GIR A L'ESQUERRA PROHIBIT
- R-2 DETENCIÓ OBLIGATORIA

SENYALITZACIÓ HORIZONTAL





E-4a PAS DE VIANANTS SENSE SEMÀFORS
b: entre 0 i 50 cm



E-21 ZONA I PLACES D'APARCAMENT
En cordó sense delimitació de places






SENYALITZACIÓ VERTICAL

-  NOU TUB D'ALUMINI Ø90MM SUPORT SENYAL
-  NOVA UBICACIÓ DE SENYAL EXISTENT

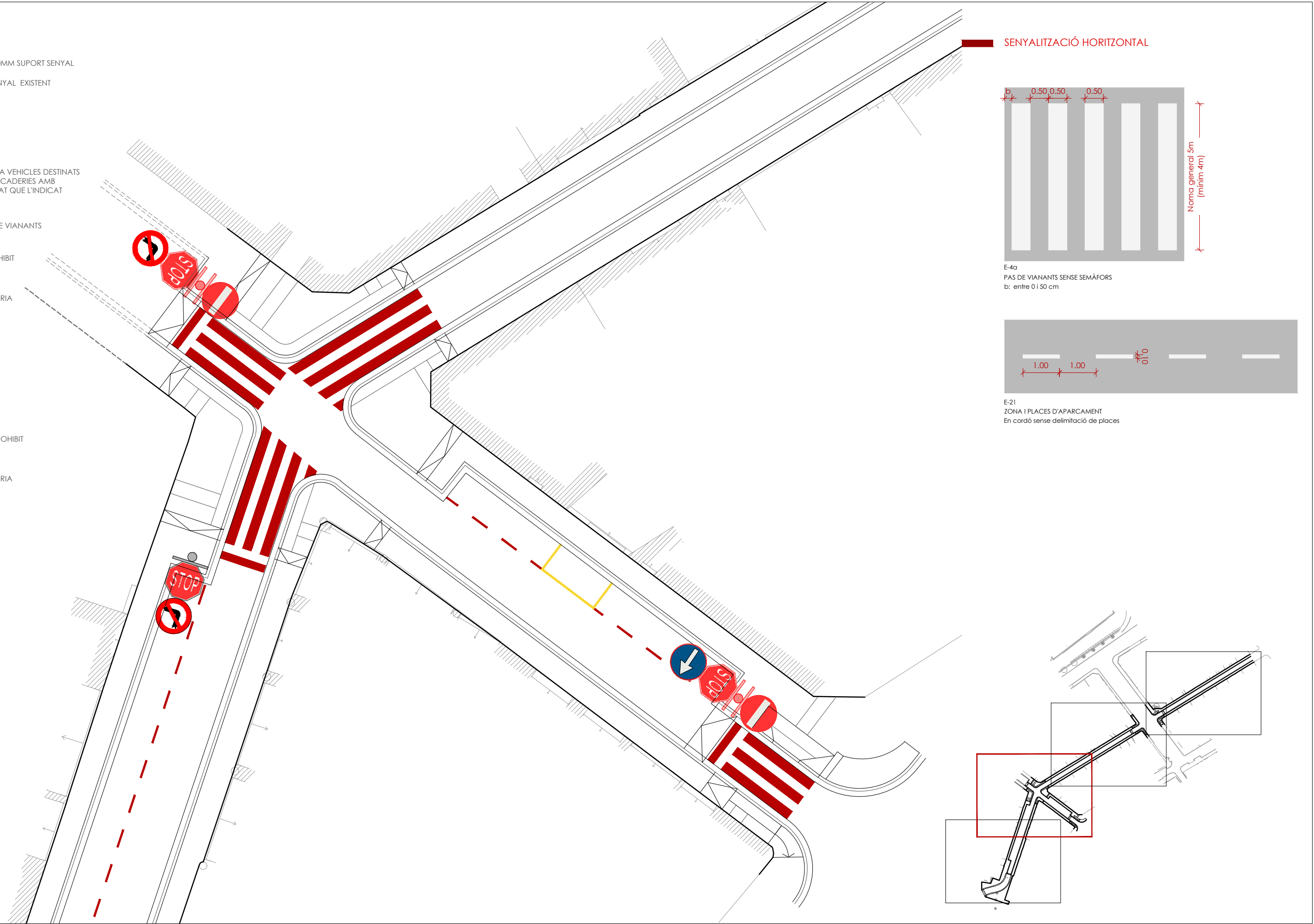
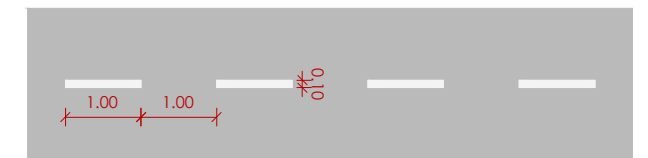
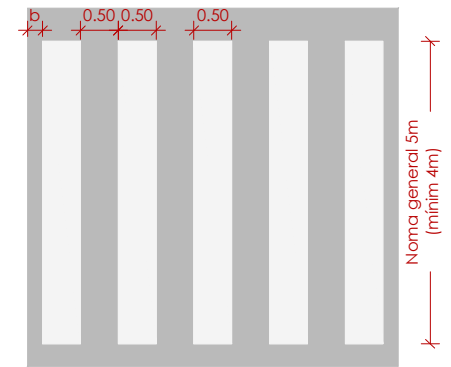
SENYALS EXISTENTS

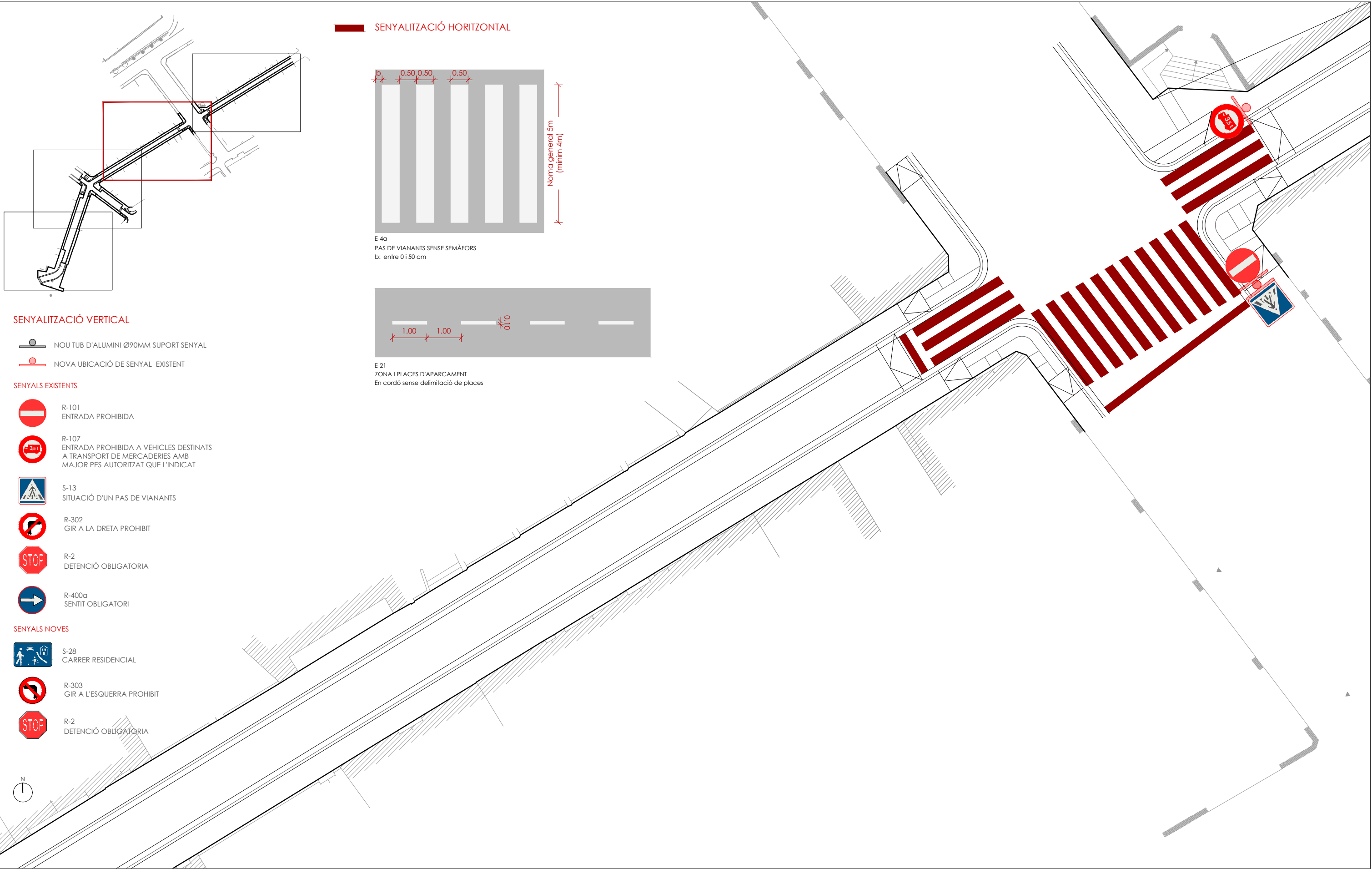
-  R-101 ENTRADA PROHIBIDA
-  R-107 ENTRADA PROHIBIDA A VEHICLES DESTINATS A TRANSPORT DE MERCADERIES AMB MAJOR PES AUTORIZAT QUE L'INDICAT
-  S-13 SITUACIÓ D'UN PAS DE VIANANTS
-  R-302 GIR A LA DRETA PROHIBIT
-  R-2 DETENCIÓ OBLIGATORIA
-  R-400a SENTIT OBLIGATORI

SENYALS NOVES

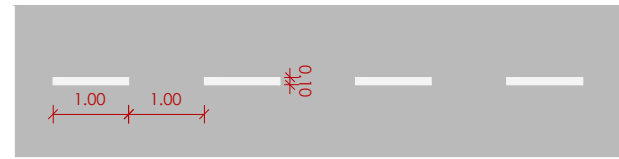
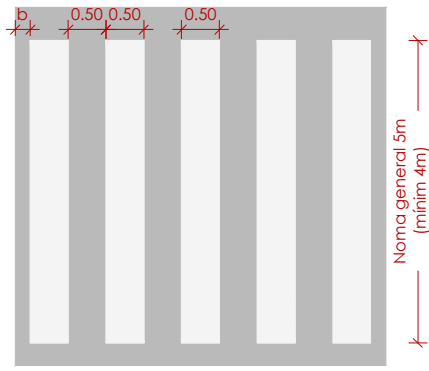
-  S-28 CARRER RESIDENCIAL
-  R-303 GIR A L'ESQUERRA PROHIBIT
-  R-2 DETENCIÓ OBLIGATORIA

SENYALITZACIÓ HORIZONTAL





SENYALITZACIÓ HORIZONTAL



SENYALITZACIÓ VERTICAL

- NOU TUB D'ALUMINI Ø90MM SUPORT SENYAL
- NOVA UBICACIÓ DE SENYAL EXISTENT

SENYALS EXISTENTS

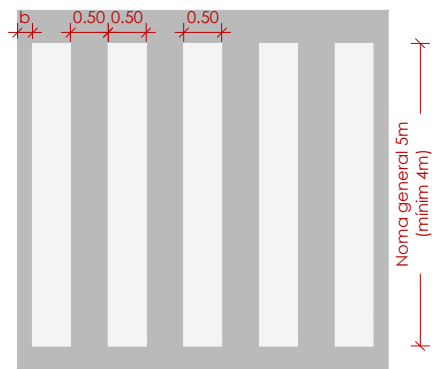
- R-101 ENTRADA PROHIBIDA
- R-107 ENTRADA PROHIBIDA A VEHICLES DESTINATS A TRANSPORT DE MERCADERIES AMB MAJOR PES AUTORIZAT QUE L'INDICAT
- S-13 SITUACIÓ D'UN PAS DE VIANANTS
- R-302 GIR A LA DRETA PROHIBIT
- R-2 DETENCIÓ OBLIGATORIA
- R-400a SENTIT OBLIGATORI

SENYALS NOVES

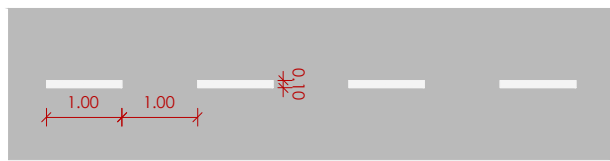
- S-28 CARRER RESIDENCIAL
- R-303 GIR A L'ESQUERRA PROHIBIT
- R-2 DETENCIÓ OBLIGATORIA



SENYALITZACIÓ HORIZONTAL



E-4a
PAS DE VIANANTS SENSE SEMÀFORS
b: entre 0 i 50 cm



E-21
ZONA I PLACES D'APARCAMENT
En cordó sense delimitació de places

SENYALITZACIÓ VERTICAL

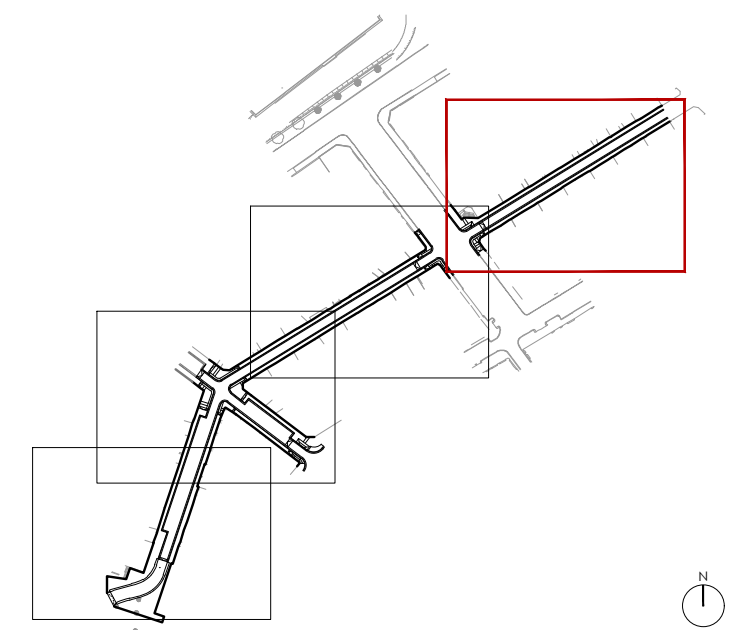
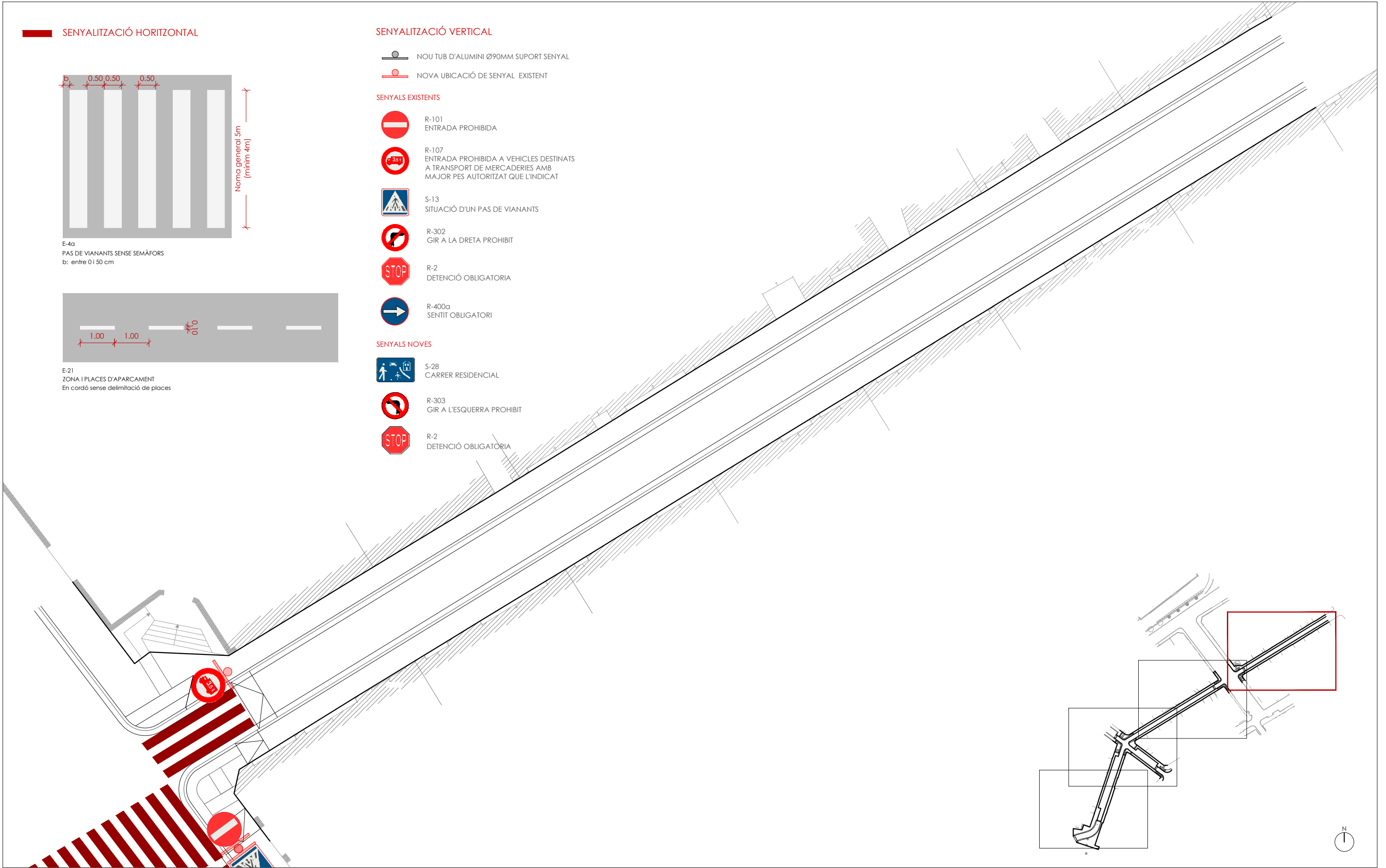
- NOU TUB D'ALUMINI Ø90MM SUPORT SENYAL
- NOVA UBICACIÓ DE SENYAL EXISTENT

SENYALS EXISTENTS

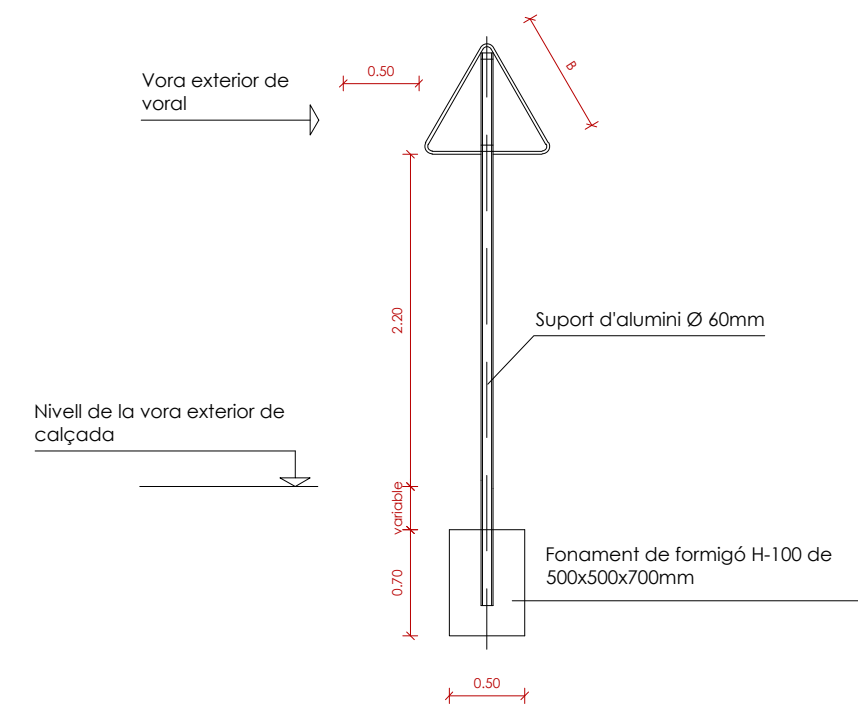
- R-101
ENTRADA PROHIBIDA
- R-107
ENTRADA PROHIBIDA A VEHICLES DESTINATS A TRANSPORT DE MERCADERIES AMB MAJOR PES AUTORITZAT QUE L'INDICAT
- S-13
SITUACIÓ D'UN PAS DE VIANANTS
- R-302
GIR A LA DRETA PROHIBIT
- R-2
DETENCIÓ OBLIGATORIA
- R-400a
SENTIT OBLIGATORI

SENYALS NOVES

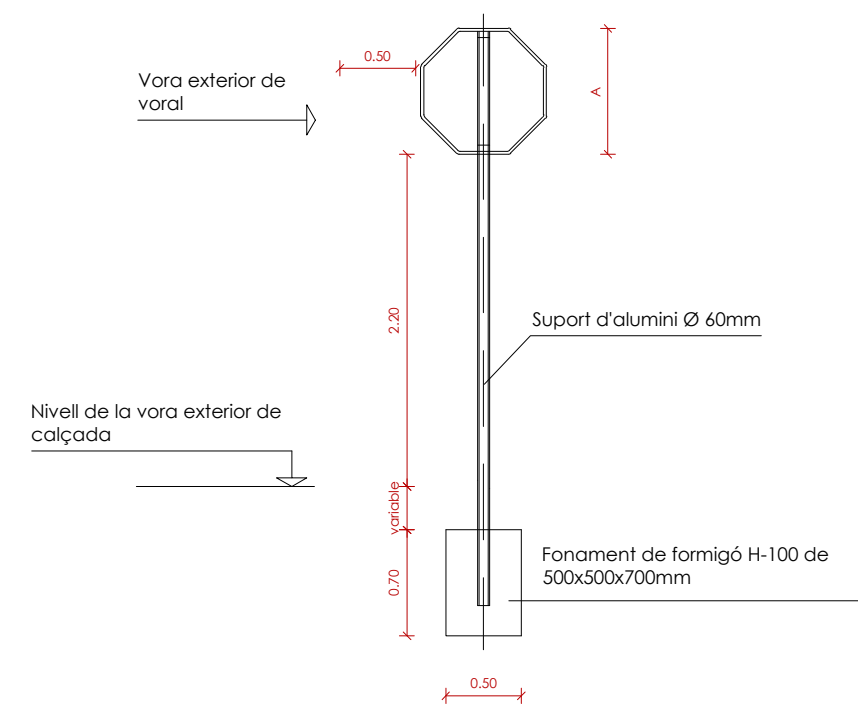
- S-28
CARRER RESIDENCIAL
- R-303
GIR A L'ESQUERRA PROHIBIT
- R-2
DETENCIÓ OBLIGATORIA



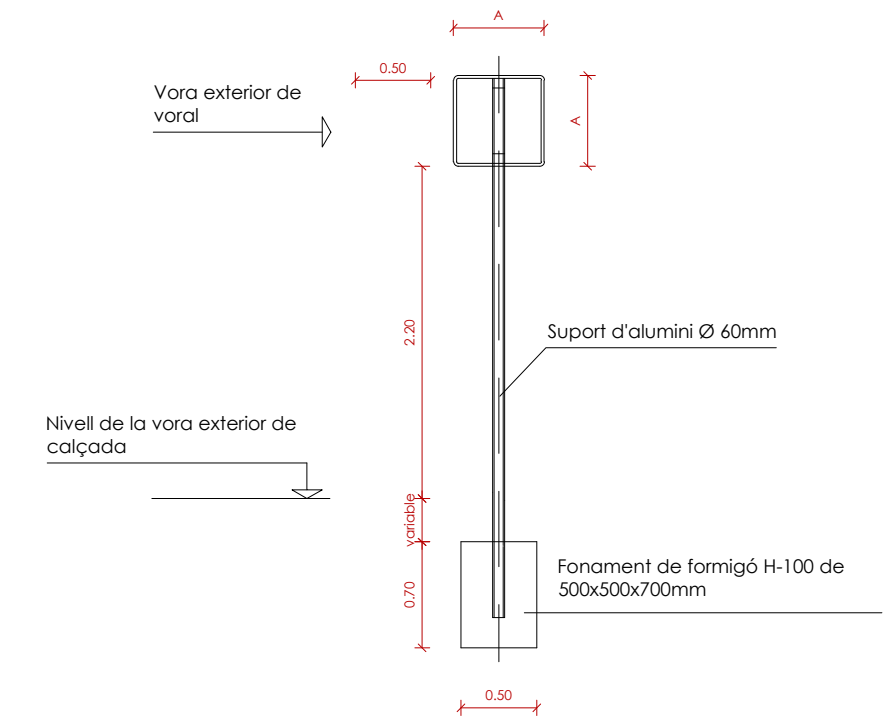
SENYAL TRIANGULAR



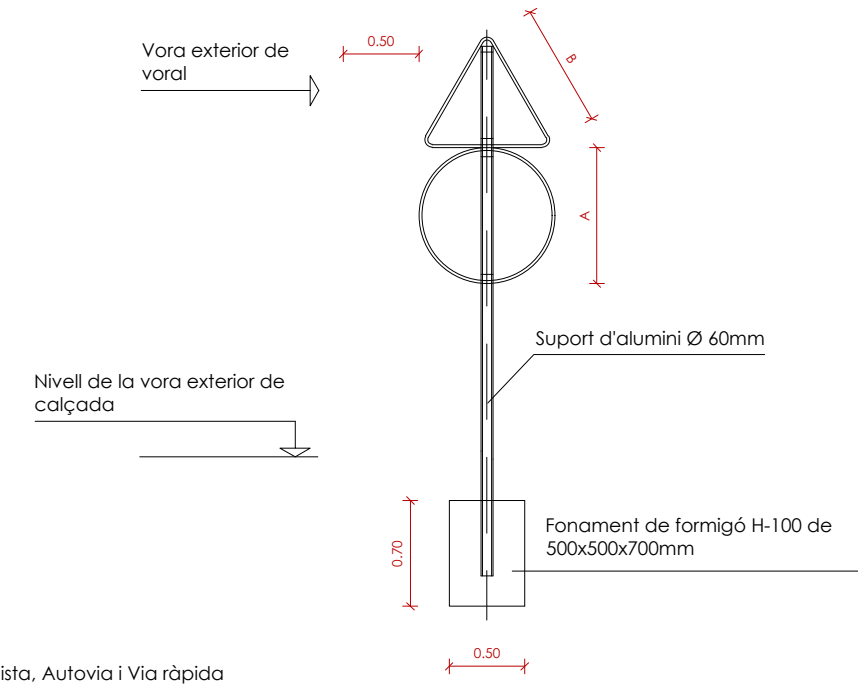
SENYAL DE STOP



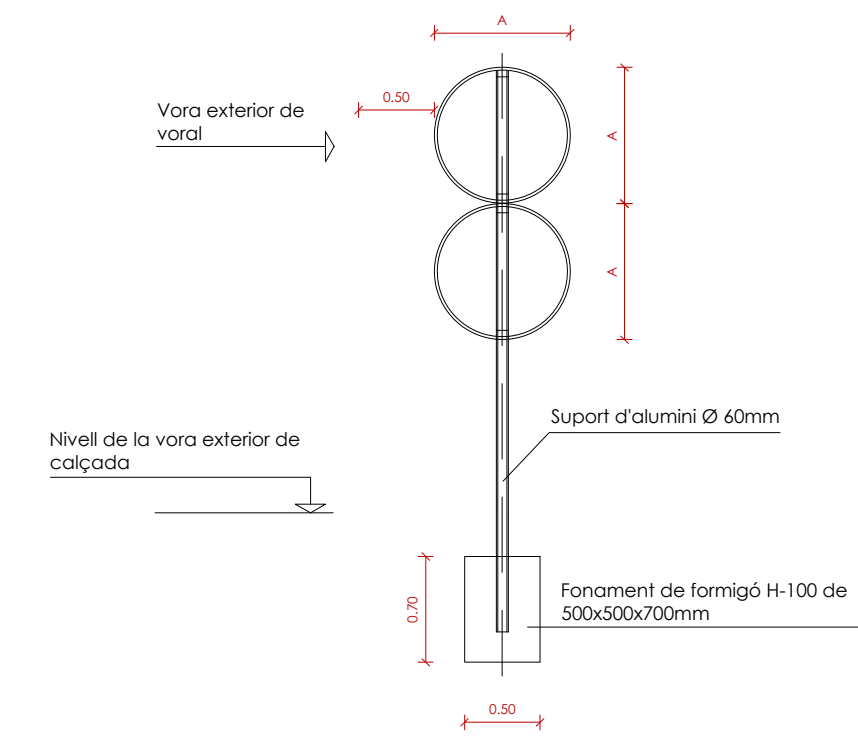
SENYAL QUADRADA



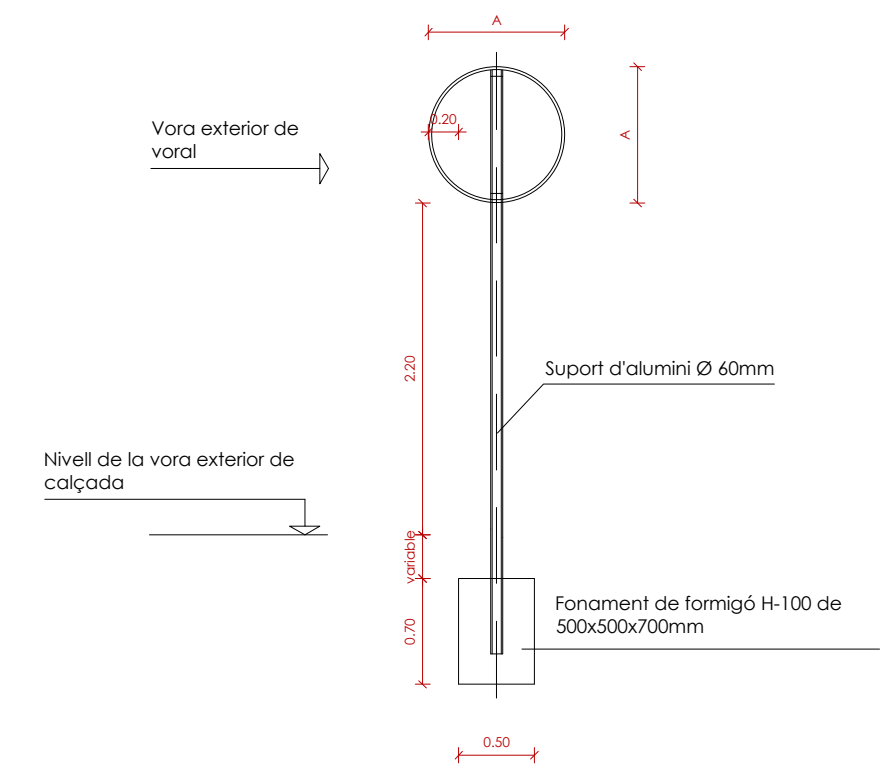
SENYAL TRIANGULAR



SENYAL CIRCULAR

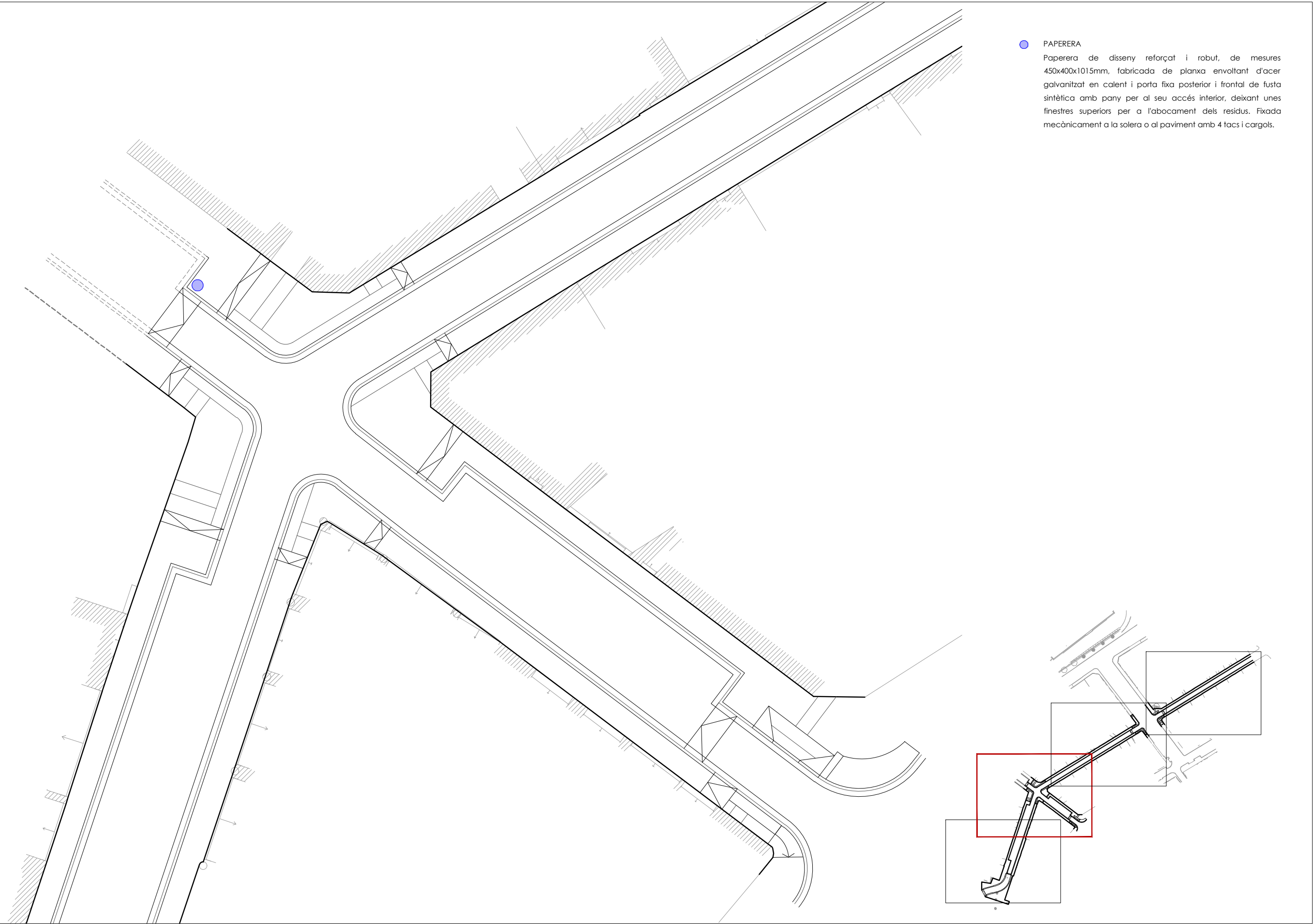


SENYAL CIRCULAR

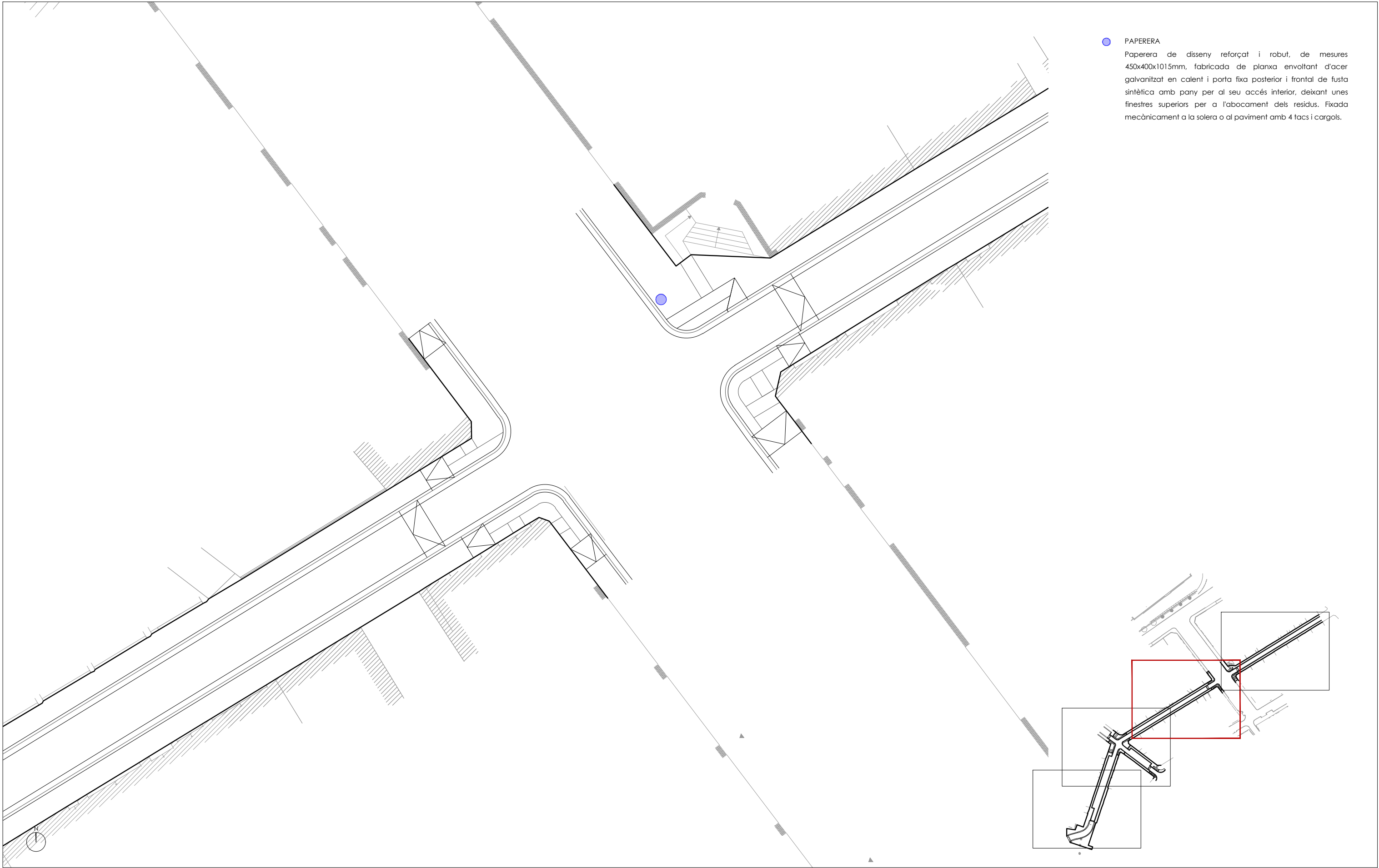


Autopista, Autovia i Via ràpida
A=1,20m B=1,75m

Carretera convencional amb voral
A=0,90m B=1,35m



● PAPERERA
 Paperera de disseny reforçat i robut, de mesures 450x400x1015mm, fabricada de planxa envoltant d'acer galvanitzat en calent i porta fixa posterior i frontal de fusta sintètica amb pany per al seu accés interior, deixant unes finestres superiors per a l'abocament dels residus. Fixada mecànicament a la solera o al paviment amb 4 tacs i cargols.



● PAPERERA
 Paperera de disseny reforçat i robut, de mesures 450x400x1015mm, fabricada de planxa envoltant d'acer galvanitzat en calent i porta fixa posterior i frontal de fusta sintètica amb pany per al seu accés interior, deixant unes finestres superiors per a l'abocament dels residus. Fixada mecànicament a la solera o al paviment amb 4 tacs i cargols.