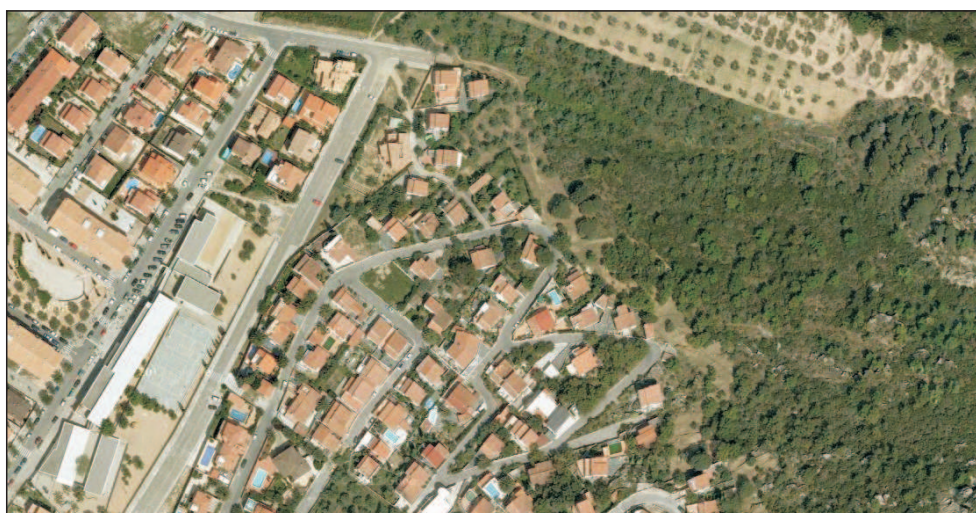


Ajuntament de Roses



PROJECTE SIMPLIFICAT PER A LA RENOVACIÓ DE LES CANONADES D'AIGUA
POTABLE DE LA URBANITZACIÓ ELS GRECS, EN EL TERME MUNICIPAL DE ROSES
(ALT EMPORDÀ)

ROSES,
Abril de 2015



AJUNTAMENT DE ROSES

**PROJECTE SIMPLIFICAT PER A LA RENOVACIÓ
DE LES CANONADES D'AIGUA POTABLE DE LA
URBANITZACIÓ ELS GRECS, EN EL TERME MUNICIPAL
DE ROSES (ALT EMPORDÀ)**

Abril de 2015



ÍNDEX

I. MEMÒRIA DESCRIPTIVA I ANNEXES.

1. Antecedents
2. Situació actual i objecte
3. Solució proposada i llurs justificacions.
4. Descripció de les obres.
 - 4.1. Instal·lació de la canonada.
5. Termini d'execució i garantia.
6. Resum de pressupostos.
 - 6.1. Pressupost de les obres.
 - 6.2. Pressupost pel coneixement de l'Administració.
7. Conclusió.

Annex núm. 1. Càlculs hidràulics.

Annex núm. 2. Pla d'execució de les obres.

II. PLÀNOLS.

1. Situació i emplaçament.
2. Planta general actual.
3. Planta general proposada.
4. Detalls generals.

III. VALORACIÓ ECONÒMICA.

1. Estat d'amidaments.
2. Quadre de preus.
3. Pressupostos parcials.
4. Pressupostos generals.



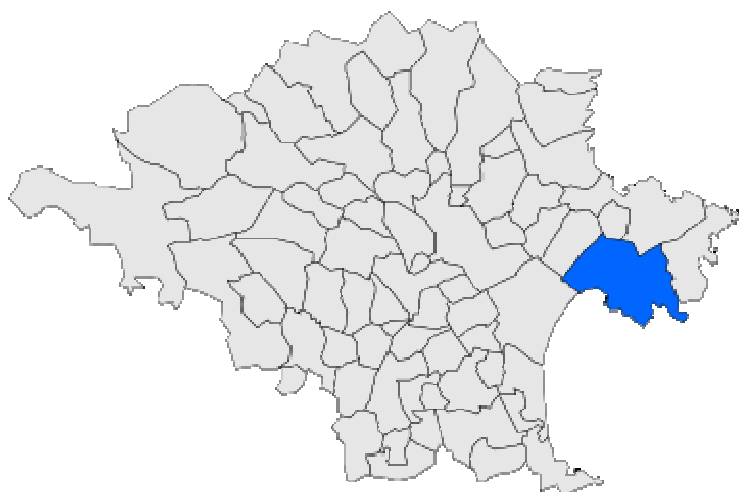
I. MEMÒRIA I ANNEXES.

MEMÒRIA VALORADA PER A LA RENOVACIÓ DE LES CANONADES D'AIGUA POTABLE DE LA URBANITZACIÓ ELS GRECS, EN EL TERME MUNICIPAL DE ROSES (ALT EMPORDÀ)

1. ANTECEDENTS

Roses és un Municipi de la comarca del l'Alt Empordà que l'any 2014 comptava, amb una població de dret al voltant dels 19.600 habitants. Es tracta d'un Municipi turístic, amb un índex de població que en període estiuenc augmenta aproximadament fins els 132.000 habitants. Això comporta que durant l'estiu la demanda de cabals sigui molt superior a la de la resta de l'any.

El terme municipal de Roses, de 46 Km² d'extensió, inclou, a més del nucli urbà varies urbanitzacions, principalment de segona residència (Canyelles, l'Almedrava, Sta Rosa de Puig-Rom, Santa Margarida, Salatar, Suredes d'en Mairo, els Grecs, etc.). Està delimitat pels municipis de Castelló d'Empúries, Palau-Saverdera, La Selva de Mar, El Port de la Selva i Cadaqués.



Situació del municipi de Roses

L'aigua que es subministra a Roses prové de la compra d'aigua a la planta potabilitzadora d'ABASTEM. També existeix una petita aportació d'aigua provinent de la Mina de Camponac que abasteix directament al dipòsit dels Grecs.

2. SITUACIÓ ACTUAL I OBJECTE

La urbanització dels Grecs, és una de les moltes que componen la xarxa de distribució d'aigua potable de Roses. Aquesta urbanització actualment s'alimenta d'un dipòsit existent en el carrer Pitàgoras, que rep aigua de la distribució de la urbanització de la Sureda.

La totalitat de la xarxa de distribució està feta amb canonades de fibrociment de DN.080. Aquesta xarxa de fibrociment que té una antiguitat superior a 45 anys, presenta varis problemes alhora. Així per un costat degut a l'envelliment del material es produeixen sovint avaries degut a la pèrdua de propietats mecàniques del fibrociment. D'altra banda hi ha trams de la canonada existent que està instal·lada a dins de propietat privades en comptes de vials públics. També hi ha un gran gradient de pressions entre la part alta del costat del dipòsit, que no disposa de pressió suficient i la part baixa que té una pressió superior als 5 kg/cm².

L'objecte de la present memòria valorada és definir i valorar la renovació de les canonades de la urbanització del Grecs.

3. SOLUCIÓ PROPOSADA I LLURS JUSTIFICACIONS

Per tal de garantir un bon subministrament d'aigua potable en la urbanització els Grecs de Roses, es proposa la substitució de la canonada actuals de fibrociment DN.080 per altres canonades de major diàmetre, per tal de poder subministrar els cabals necessaris i dotar a la zona d'hidrants. Així pel carrer del Grecs s'instal·larà una canonada de Fosa dúctil de DN.125 i a la resta de carrers afectats per aquesta renovació en Polietilè de DN.090, a excepció de dos trams ramals petits de DN.063 un en el carrer Scopos i un altre en el carrer Fídies.

De les diverses alternatives existents, s'ha adoptat la de subministrar aigua des de la canonada existent de PVC de 90, que connecta en el carrer Pitàgoras. Per tal de disminuir la pressió a les parts baixes, també es proposa posar una vàlvula mantenidora-reductora de pressió de DN.100 sobre la nova canonada a instal·lar de DN.125 de Fosa dúctil del carrer Grecs, a l'altura de la cruïlla amb el carrer Sofocles.



4. DESCRIPCIÓ DE LES OBRES

Les obres consisteixen bàsicament en la instal·lació d'una nova xarxa de distribució, amb la substitució de les escomeses existents i en la instal·lació d'una mantenidora-reductora de pressió per regular la pressió excessiva de les parts baixes.

4.1. Instal·lació de la canonada

EXCAVACIÓ

Al tractar-se, d'una zona rocosa, la canonada s'instal·larà dins una rasa de 20 cm. d'amplada i 60 cm. de fondària. Es disposarà d'un llit de sorra de 10 cm. pel suport de la canonada i el replè posterior fins a 10 cm. per sobre el llom del tub també amb sorra, i la resta amb material seleccionat de l'excavació. A 20 cm. per sobre del tub es col·locarà una cinta senyalitzadora de polietilè de 20 cm. d'amplada, i resistència suficient, de color blau.

CANONADA I PECES ESPECIALS

Les noves canonades de portada d'aigua a instal·lar seran 362 metres de fosa dúctil de DN.125, 352 metres de Polietilè d'alta densitat DN.090 mm, 137 metres de Polietilè d'alta densitat de DD.063 i 189 metres de polietilè de baixa densitat de DN.032 per escomeses.

S'instal·laran quatre vàlvules de comporta DN.125 mm, dues de DN.100, sis de DN.080 i dues de DN.060. Totes seran amb eix d'acer inoxidable i cos de fosa dúctil amb brides, en els punts de connexió amb les canonades existents.

S'instal·larà dos hidrant contra incendis en el carrer dels Grecs, un en la cruïlla amb el carrer Sòfocles i l'altra en la cruïlla amb Socrates, tal com es pot veure en els plànols adjunts a aquest document. Aquest hidrant serà del tipus enterrat, amb boca UNE-23400 de DN.100mm. S'aïllaran de la xarxa amb una vàlvula de comporta embridada soterrada.

S'instal·larà una mantenidora-reductora de pressió DN.080 mm, un filtre DN.080 mm per evitar la obstrucció de la vàlvula degut a partícules, un carret de desmuntatge DN.080 mm, una vàlvula de comporta DN.080 mm per aïllar la instal·lació i facilitar les tasques de manteniment i ventosa trifuncional DN.2".

També es substituiran les 63 escomeses existents.

En el plànol de planta general queda ben definit el recorregut de la canonada.

5. TERMINI D'EXECUCIÓ I GARANTIA

S'ha previst un termini màxim d'execució de les obres projectades de TRES (3) mesos.

El termini de garantia durant el qual l'adjudicatari de les obres haurà de fer el manteniment dels problemes derivats de vicis ocults, serà d'un any a partir de la recepció provisional de les obres.

6. RESUM DE PRESSUPOST

6.1. Pressupost de les obres

TOTAL PRESSUPOST GENERAL D'EXECUCIÓ MATERIAL		74.091,78 €
Despeses generals	13%	9.631,93 €
Benefici industrial	6%	<u>4.445,51 €</u>
	Suma	88.169,22 €
IVA	21%	<u>18.515,54 €</u>
TOTAL PRESSUPOST GENERAL D'EXECUCIÓ PER CONTRACTE		106.684,76 €

El Pressupost d'Execució Material de les obres puja a la quantitat de **“SETANTA-QUATRE MIL NORANTA-UN EUROS AMB SETANTA-VUIT CÈNTIMS” (74.091,78 €)**.

El Pressupost d'Execució per Contracte de les obres puja a la quantitat de **“CENT SIS MIL SIS-CENTS VUITANTA-QUATRE EUROS AMB SETANTA-SIS CÈNTIMS” (106.684,76 €)**.



6.2. Pressupost pel coneixement de l'Administració

Pressupost d'execució per contracte	106.684,76 €
Control de Qualitat	1.600,27 €
Redacció del projecte	3.200,54 €
Direcció de l'obra	3.200,54 €
Coordinació de Seguretat i Salut	2.133,70 €
TOTAL PRESSUPOST PEL CONEIXEMENT DE L'ADMINISTRACIÓ	116.819,82 €

El Pressupost per al Coneixement de l'Administració puja a la quantitat de “CENT SETZE MIL VUIT-CENTS DINOU EUROS AMB VUITANTA-DOS CÈNTIMS” (116.819,82 Euros).

7. CONCLUSIÓ

Amb els documents que integren la present Memòria Valorada s'entenen totalment definides les obres per a la seva correcta execució.

Es resta però, a disposició de l'Administració per a qualsevol aclariment relatiu a aquest document.

Roses, Abril de 2015


Jordi Burgas Vergés
 ENGINYER INDUSTRIAL
 Núm. Col·legiat 8.715
 SOREA SOCIEDAD REGIONAL DE ABASTECIMIENTO DE AGUAS, S.A.U.
 L'Autor de la Memòria



ANNEX NÚM. 1:
CÀLCULS HIDRÀULICS.



ANNEX NÚM.1. CÀLCULS HIDRÀULICS.

1. Elecció de canonades.

La velocitat de circulació de l'aigua per dins una canonada s'aconsella que estigui entre 0,5 i 1,5 m/s per evitar sedimentacions en el primer cas i excés de degradació i sorolls excessius en el segon.

Els valors màxims de velocitat van en funció del diàmetre de les canonades, així per diàmetre DN.125 s'aconsella de 0,75 m/s, en casos excepcionals de funcionament d'hidrants pot arribar fins a 2 m/s.

En aquest cas, al tractar-se d'una substitució de canonades, amb el diàmetre a instal·lar, que serà de Polietilè DN.125 mm, es garanteix el compliment de l'actual normativa contra incendis, s'assegura unes bones condicions d'abastament a la zona, ja que els cabals de consum dels abonats són inferiors als que s'han de garantir en cas d'incendi.



ANNEX NÚM. 2:

PLA D'EXECUCIÓ DE LES OBRES.



OBRA : MEMÒRIA VALORADA PER A LA RENOVACIÓ DE LES CANONADES D'AIGUA POTABLE DE LA URBANITZACIÓ ELS GRECS, EN EL TERME MUNICIPAL DE ROSES

	1er MES								2on MES								3er MES							
	SETM. 1	SETM. 2	SETM. 3	SETM. 4	SETM. 5	SETM. 6	SETM. 7	SETM. 8	SETM. 5	SETM. 6	SETM. 7	SETM. 8	SETM. 5	SETM. 6	SETM. 7	SETM. 8								
Replanteig i treballs prèvis	■																							
Excavació de rasa		■	■	■	■	■	■	■	■	■	■	■	■	■	■	■	■	■	■	■	■	■	■	■
Instal·lació de canonada i equips			■	■	■	■	■	■	■	■	■	■	■	■	■	■	■	■	■	■	■	■	■	■
Connexions de canonada			■	■	■	■	■	■	■	■	■	■	■	■	■	■	■	■	■	■	■	■	■	■
Replè de rasa i pavimentació			■	■	■	■	■	■	■	■	■	■	■	■	■	■	■	■	■	■	■	■	■	■
Acabats i proves																					■	■	■	■
SEGURETAT I SALUT LABORAL	■	■	■	■	■	■	■	■	■	■	■	■	■	■	■	■	■	■	■	■	■	■	■	■

Roses, Abril de 2015



II . PLÀNOLS.

ÍNDEX DE PLÀNOLS

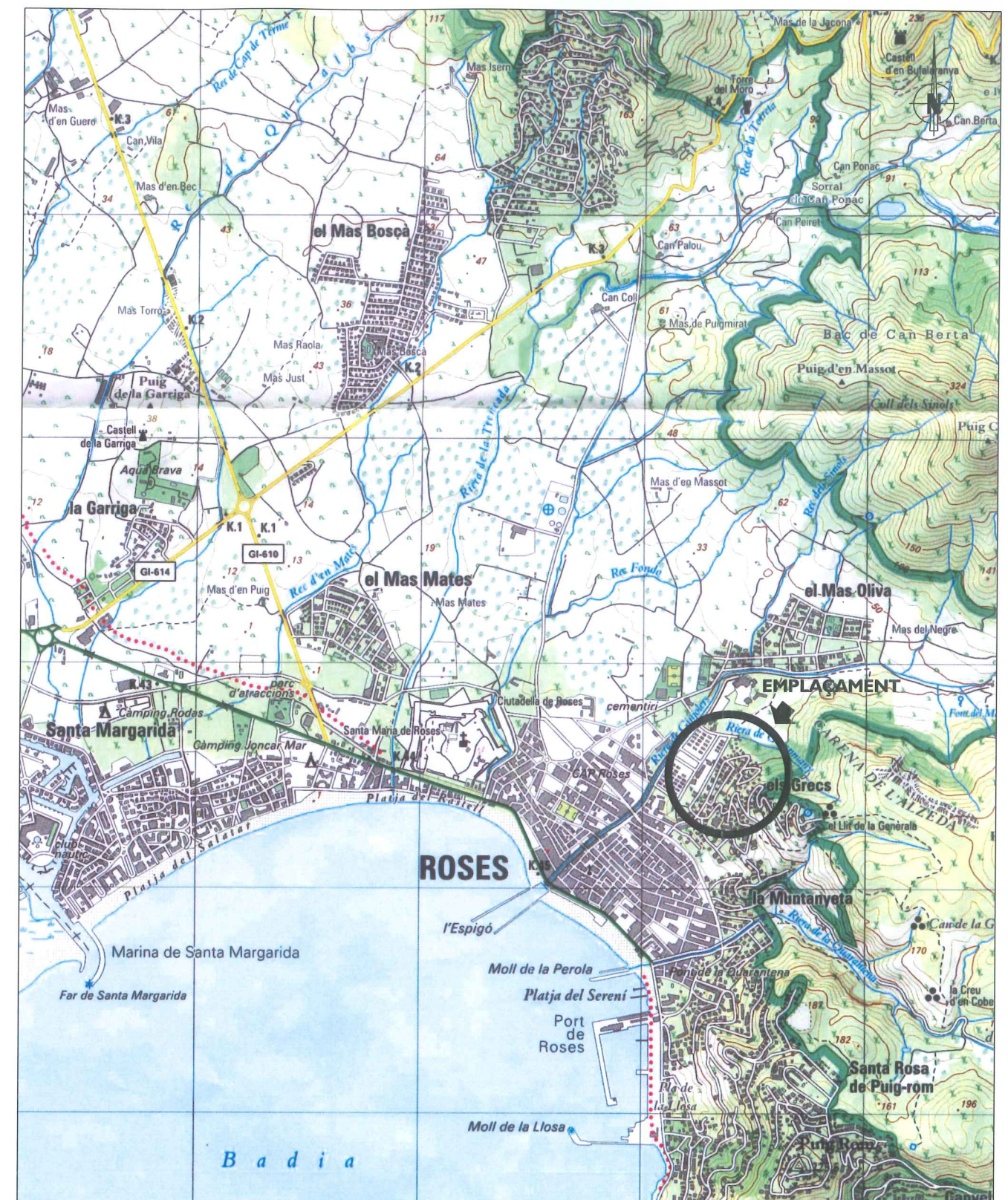
1. Situació i emplaçament.
2. Planta general actual.
3. Planta general proposada.
4. Detalls generals.



SITUACIÓ

Escala: s.e.

Província: Girona
 Comarca: Alt Empordà
 Municipi: Roses



EMPLAÇAMENT

Escala: 1/20.000

Urbanització: Els Grecs



Ajuntament de
Roses

Títol de la memòria:

MEMÒRIA VALORADA PER A LA RENOVACIÓ DE LES
 CANONADES D'AGUA POTABLE DE LA URBANITZACIÓ
 ELS GRECS, EN EL TERME MUNICIPAL DE ROSES.



L'autor de la memòria:

Jordi Burgas Vergés
 ENGINYER INDUSTRIAL
 Núm. Col·legiat 8.715

Títol del plànol:

SITUACIÓ I EEMPLAÇAMENT

Data: ABRIL 2015

Escala: s.e.
1/20.000

Plànol: 1

XARXA D'AIGUA ACTUAL



0 10m.
Escala: 1/1.000

Legenda:

— CANONADA EXISTENT

CANONADA DE FIBROCIMENT o FOSA:

- Ø<60
- Ø60
- Ø70
- Ø80
- Ø100
- Ø125
- Ø150
- Ø175
- Ø200
- Ø250
- Ø>250

CANONADA DE POLIETILÈ o PVC:

- - - Ø<63
- - - Ø63
- - - Ø75
- - - Ø90
- - - Ø110
- - - Ø125
- - - Ø140
- - - Ø160
- - - Ø180
- - - Ø200
- - - Ø250

MATERIALS:

- FB = FIBROCIMENT
- FU o FD = FOSA DÚCTIL
- F = FOSA
- PE = POLIETILÈ
- PVC = PVC
- FE = FERRO

- ⊘ VÁLVULA EXISTENT
- ⊠ HIDRANT EXISTENT
- ⊚ DESCÀRREGA EXISTENT



Títol de la memòria:
MEMÒRIA VALORADA PER A LA RENOVACIÓ DE LES
CANONADES D'AIGUA POTABLE DE LA URBANITZACIÓ
ELS GRECS, EN EL TERME MUNICIPAL DE ROSES.

L'autor de la memòria:
Jordi Burgàs Vergés
ENGINYER INDUSTRIAL
Núm. Col·legiat 8.715

SOREA
SOREA SOCIEDAD REGIONAL DE ABASTECIMIENTO DE AGUAS, S.A.U.

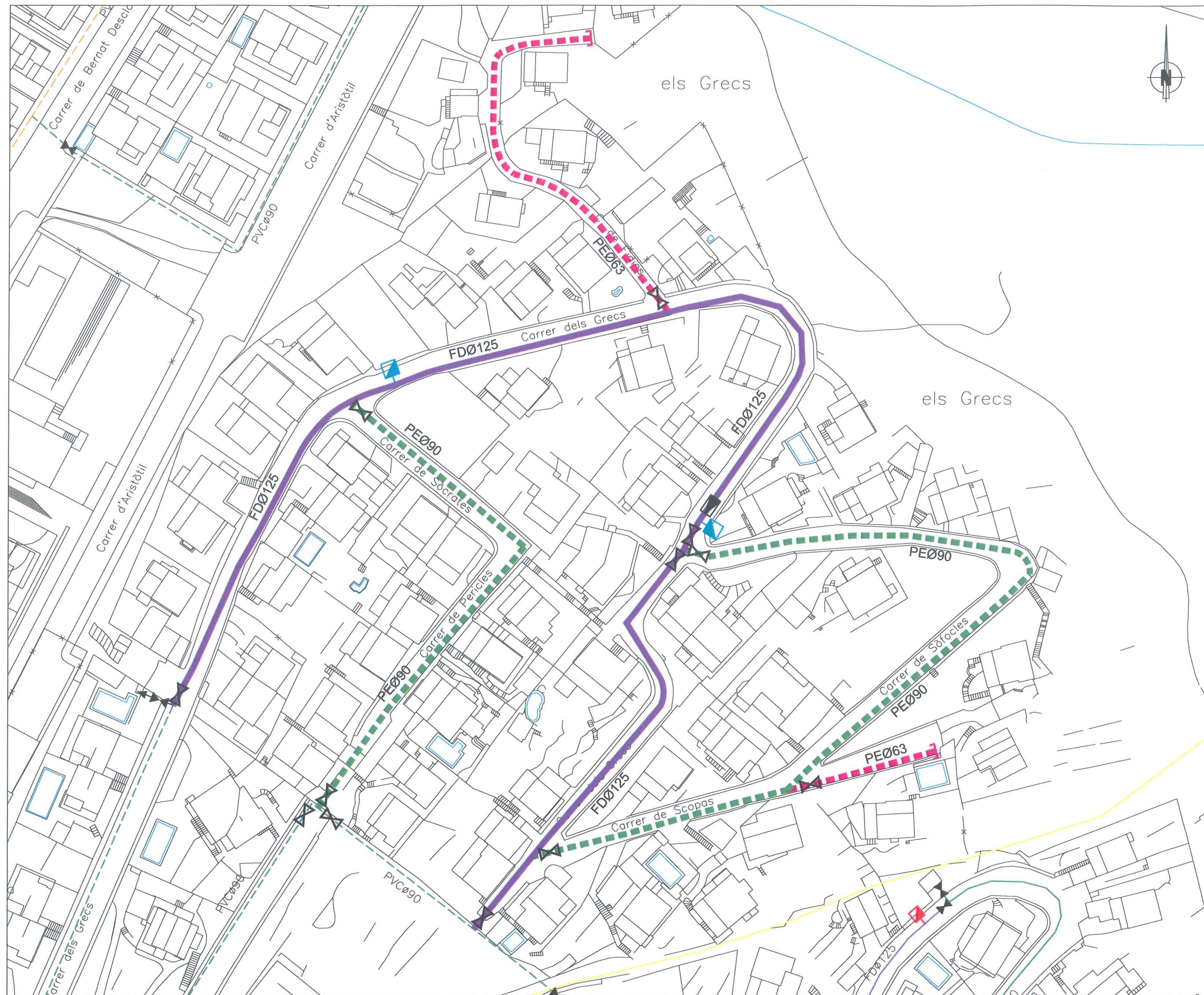
Títol del plànol:
PLANTA GENERAL ACTUAL

Data:
ABRIL 2015

Escala:
1/1.000

Plànol:
2

XARXA D'AIGUA PROPOSADA



- Llegenda:**
- CANONADA EXISTENT
 - CANONADA PROPOSADA
(color i tipus de línia segons material i Ø)
- CANONADA DE FIBROCIMENT o FOSA:**
- Ø<60
 - Ø60
 - Ø70
 - Ø80
 - Ø100
 - Ø125
 - Ø150
 - Ø175
 - Ø200
 - Ø250
 - Ø>250
- CANONADA DE POLIETILÈ o PVC:**
- Ø<63
 - Ø63
 - Ø75
 - Ø90
 - Ø110
 - Ø125
 - Ø140
 - Ø160
 - Ø180
 - Ø200
 - Ø250
- MATERIALS:**
- FB = FIBROCIMENT
 - FU o FD = FOSA DÚCTIL
 - F = FOSA
 - PE = POLIETILÈ
 - PVC = PVC
 - FE = FERRO
- ⊗ VÁLVULA EXISTENT
 - ⊗ VÁLVULA PROPOSADA
 - ⊗ HIDRANT EXISTENT
 - ⊗ HIDRANT PROPOSAT
 - ⊗ DESCÀRREGA EXISTENT
 - ⊗ REDUCTORA DE PRESSIÓ PROPOSADA

0 10m.
Escala: 1/1.000



Títol de la memòria:
MEMÒRIA VALORADA PER A LA RENOVACIÓ DE LES CANONADES D'AIGUA POTABLE DE LA URBANITZACIÓ ELS GRECS, EN EL TERME MUNICIPAL DE ROSES.

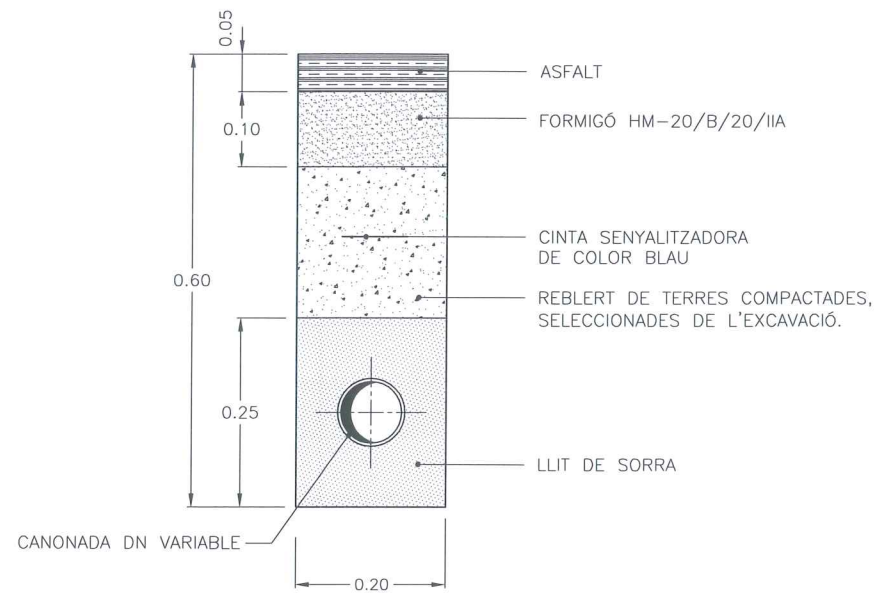
L'autor de la memòria:
Jordi Burgas Vergés
ENGINYER INDUSTRIAL
Núm. Col·legiat 8.715

SOREA SOCIEDAD REGIONAL DE ABASTECIMIENTO DE AGUAS, S.A.U.

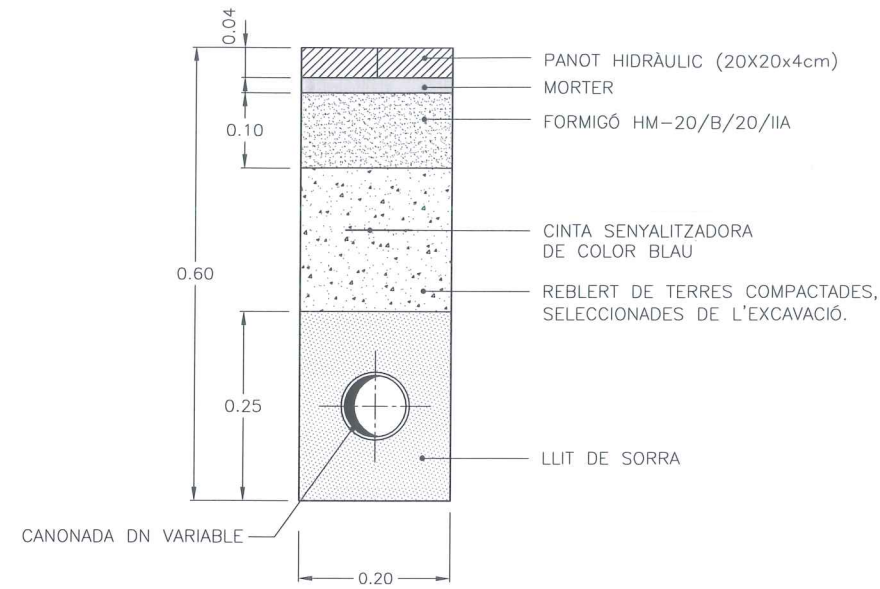
Títol del plànol:
PLANTA GENERAL PROPOSADA

Data: ABRIL 2015
Escala: 1/1.000
Plànol: 3

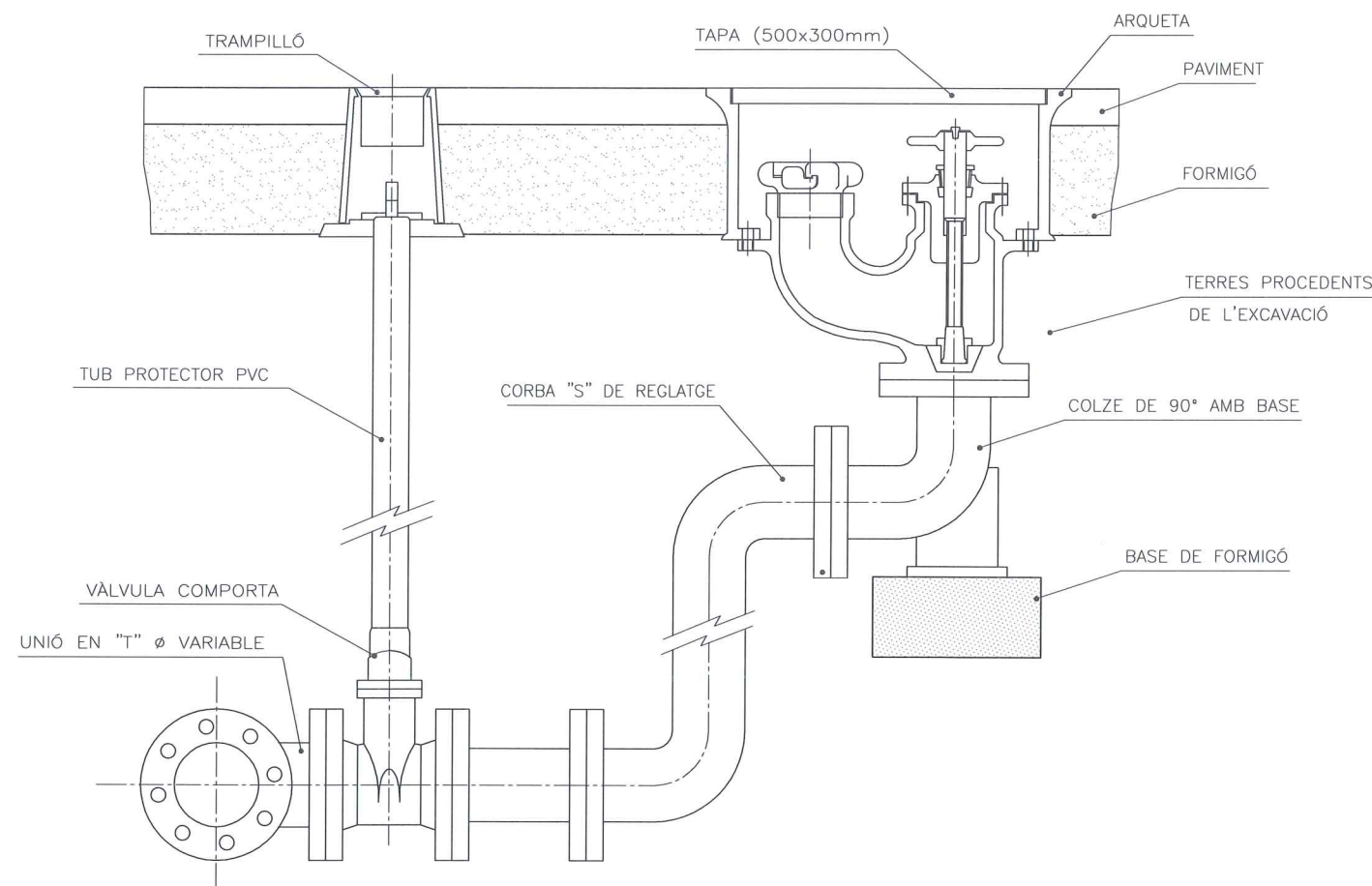
RASA TIPUS PER ASFALT



RASA TIPUS PER PANOT HIDRÀULIC



HIDRANT SOTERRAT TIPUS



Ajuntament de
Roses

Títol de la memòria:

MEMÒRIA VALORADA PER A LA RENOVACIÓ DE LES
CANONADES D'AIGUA POTABLE DE LA URBANITZACIÓ
ELS GRECS, EN EL TERME MUNICIPAL DE ROSES.



L'autor de la memòria:

Jordi Burgas Vergés
ENGINEER INDUSTRIAL
Núm. Col·legiat 8.715

Títol del plànol:

DETALLS GENERALS

Data:

ABRIL 2015

Escala:

1/10

Plànol:

4



III. PRESSUPOST.



1. ESTAT D'AMIDAMENTS.

MEMORIA VALORADA PER A LA RENOVACIÓ DE LES CANONADES D'AIGUA POTABLE DE LA URBANITZACIÓ ELS GRECS, EN EL TERME MUNICIPAL DE ROSES

AMIDAMENTS

Pàgina: 1

Capítol: **001 OBRA CIVIL**

NUM. UA DESCRIPCIÓ

156 ML TALLAT DE PAVIMENT AMB DISC DE DIAMANT.

Texte	Unitats	Dim 1	Dim 2	Dim 3	Dim 4	TOTAL
Canonades	2,000	851,000				1.702,000
Escomeses	2,000	189,000				378,000
TOTAL AMIDAMENT						2.080,000

202 M2 TRENCAMENT DE PAVIMENT D'ASFALT I/O DE PANOT INCLÒS LA BASE DE FORMIGÓ EXISTENT.

Texte	Unitats	Dim 1	Dim 2	Dim 3	Dim 4	TOTAL
Canonades	1,000	851,000	0,200			170,200
Escomeses	1,000	189,000	0,200			37,800
Arqueta	1,000	2,000	1,000			2,000
TOTAL AMIDAMENT						210,000

155 M3 EXCAVACIÓ MECÀNICA EN RASA EN TERRENY PEDRAGOS.

Texte	Unitats	Dim 1	Dim 2	Dim 3	Dim 4	TOTAL
Canonades	1,000	851,000	0,200	0,600		102,120
Escomeses	1,000	189,000	0,200	0,600		22,680
Arqueta	1,000	2,000	1,000	1,000		2,000
TOTAL AMIDAMENT						126,800

115 M3 LLIT DE SORRA PER ASENTAMENT I PROTECCIÓ DE LA CANONADA INCLOS ESCAMPAT I COMPACTAT.

Texte	Unitats	Dim 1	Dim 2	Dim 3	Dim 4	TOTAL
Escomeses	1,000	189,000	0,200	0,250		9,450
Canonades	-1,000	362,000	0,063	0,063	3,142	-4,442
	-1,000	352,000	0,045	0,045	3,142	-2,239
	-1,000	137,000	0,032	0,032	3,142	-0,427
	-1,000	189,000	0,016	0,016	3,142	-0,152
Canonada	1,000	851,000	0,200	0,250		42,550
TOTAL AMIDAMENT						44,740

MEMORIA VALORADA PER A LA RENOVACIÓ DE LES CANONADES D'AIGUA POTABLE DE LA URBANITZACIÓ ELS GRECS, EN EL TERME MUNICIPAL DE ROSES

AMIDAMENTS

Pàgina: 2

- 116 M3 REPLE I COMPACTACIÓ DE RASA DE 0,30 M A 0,50 M D'AMPLE AMB MATERIAL DE LA PROPIA EXCAVACIÓ, EN TONGADES DE 25 cm, COM A MAXIM, AMB UNA COMPACTACIO DEL 95 % PM.

Texte	Unitats	Dim 1	Dim 2	Dim 3	Dim 4	TOTAL
Canonada	1,000	851,000	0,200	0,200		34,040
Escomeses	1,000	189,000	0,200	0,200		7,560
TOTAL AMIDAMENT						41,600

- 152 M2 REPOSICIÓ D'ASFALT EN CALENT AMB UN GRUIX APROXIMAT DE 5 CM , AMB UNA BASE DE FORMIGO (FCK=200 Kg/CM2.PA-350) DE 10 CM DE GRUIX.

Texte	Unitats	Dim 1	Dim 2	Dim 3	Dim 4	TOTAL
Canonades	1,000	851,000	0,200			170,200
Escomeses	1,000	126,000	0,200			25,200
TOTAL AMIDAMENT						195,400

- 160 M2 REPOSICIO DE PANOT HIDRAULIC DE 20 X 20 cm. DE MORTER DE CIMENT, INCLOU BASE DE 15 CM DE FORMIGÓ H-175.

Texte	Unitats	Dim 1	Dim 2	Dim 3	Dim 4	TOTAL
Canonades	1,000	63,000	0,200			12,600
TOTAL AMIDAMENT						12,600

- 179 M3 TRANSPORT DE MATERIAL SOBRIANT A L'ABOCADOR CONTROLAT. CAMIÓ JA CARREGAT.

Texte	Unitats	Dim 1	Dim 2	Dim 3	Dim 4	TOTAL
Canonades llit de sorra + paviments	1,000	851,000	0,200	0,400		68,080
Escomeses llit de sorra + paviment	1,000	189,000	0,200	0,400		15,120
Arqueta	1,000	2,000	1,000	1,000		2,000
TOTAL AMIDAMENT						85,200

- 183 U CONSTRUCCIO D'ARQUETA 2 x 1 x 1 m AMB OBRA DE FABRICA DE GERO, REMOLINAT INTERIOR PER INSTAL·LACIÓ DE MANTENIDORA DE PRESSIÓ.

Texte	Unitats	Dim 1	Dim 2	Dim 3	Dim 4	TOTAL
	1,000					1,000
TOTAL AMIDAMENT						1,000

- 187 U SUBMINISTRAMENT I COL·LOCACIÓ DE MARC I TAPA D'ACCÉS DE 2 X 1 , D'ACER GALVANITZAT, FORMADA EN DUES TAPES

Texte	Unitats	Dim 1	Dim 2	Dim 3	Dim 4	TOTAL
	1,000					1,000
TOTAL AMIDAMENT						1,000

**MEMORIA VALORADA PER A LA RENOVACIÓ DE LES CANONADES D'AIGUA POTABLE DE LA URBANITZACIÓ
ELS GRECS, EN EL TERME MUNICIPAL DE ROSES**

AMIDAMENTS

Página: 3

MEMORIA VALORADA PER A LA RENOVACIÓ DE LES CANONADES D'AIGUA POTABLE DE LA URBANITZACIÓ ELS GRECS, EN EL TERME MUNICIPAL DE ROSES

AMIDAMENTS

Pàgina: 5

- 86 U VALVULA DE COMPORTA EMBRIDADA PER SOTERRAR DN.080, INSTAL.LADA SOBRE BRIDA PN.16.

Texte	Unitats	Dim 1	Dim 2	Dim 3	Dim 4	TOTAL
	6,000					6,000
TOTAL AMIDAMENT						6,000

- 88 U VALVULA DE COMPORTA EMBRIDADA PER SOTERRAR DN.100, INSTAL.LADA SOBRE BRIDA PN.16.

Texte	Unitats	Dim 1	Dim 2	Dim 3	Dim 4	TOTAL
Aillament hidrants	2,000					2,000
TOTAL AMIDAMENT						2,000

- 89 U VALVULA DE SERVEI UNIO FITTING-ROSCA DN.063, INSTAL.LADA SO BRE CANONADA DE POLIETILE.

Texte	Unitats	Dim 1	Dim 2	Dim 3	Dim 4	TOTAL
	2,000					2,000
TOTAL AMIDAMENT						2,000

- 90 U DERIVACIO AMB T ENDOLLADA SORTIDA BRIDA DN.125/125, INSTAL.LADA SOBRE CANONADA DE FOSA DUCTIL.

Texte	Unitats	Dim 1	Dim 2	Dim 3	Dim 4	TOTAL
Hidrants	2,000					2,000
TOTAL AMIDAMENT						2,000

- 98 U DERIVACIO AMB T ENDOLLADA SORTIDA BRIDA DN.125/080, INSTAL.LADA SOBRE CANONADA DE FOSA DUCTIL.

Texte	Unitats	Dim 1	Dim 2	Dim 3	Dim 4	TOTAL
	2,000					2,000
TOTAL AMIDAMENT						2,000

- 147 U TE DE FOSA ENDOLLADA SORTIDA BRIDA DN.125/060, INSTAL.LADA SOBRE CANONADA DE FOSA DUCTIL.

Texte	Unitats	Dim 1	Dim 2	Dim 3	Dim 4	TOTAL
	1,000					1,000
TOTAL AMIDAMENT						1,000

MEMORIA VALORADA PER A LA RENOVACIÓ DE LES CANONADES D'AIGUA POTABLE DE LA URBANITZACIÓ ELS GRECS, EN EL TERME MUNICIPAL DE ROSES

AMIDAMENTS

Pàgina: 6

- 138 U TE DE FOSA DÚCTIL AMB BRIDES DE DN-125/80 MM, INCLOENT 2 Ut DE BRIDA ENDOLL DN-125 MM, BRIDA ENDOLL DN-80 MM, CARGOLERIA I JUNTES, INSTAL·LADA I PROVADA SOBRE CANONADA EXISTENT DE FOSA DÚCTIL, INCLOU MANIOBRES A LA XARXA.

Texte	Unitats	Dim 1	Dim 2	Dim 3	Dim 4	TOTAL
	1,000					1,000
TOTAL AMIDAMENT						1,000

- 136 U TE DE FOSA DÚCTIL AMB BRIDES DE DN-80 MM, INCLOENT 3 Ut DE BRIDA ENDOLL DN-80 MM, CARGOLERIA I JUNTES, INSTAL·LADA I PROVADA SOBRE CANONADA EXISTENT DE FOSA DÚCTIL, INCLOU MANIOBRES A LA XARXA.

Texte	Unitats	Dim 1	Dim 2	Dim 3	Dim 4	TOTAL
	1,000					1,000
TOTAL AMIDAMENT						1,000

- 135 U TE DE POLIETILÈ ELECTROSOLDABLE D-90/90 MM PN-16, INCLOENT MANEGUET ELECTROSOLDABLE DE D-110 MM. INSTAL·LADA I PROVADA.

Texte	Unitats	Dim 1	Dim 2	Dim 3	Dim 4	TOTAL
	1,000					1,000
TOTAL AMIDAMENT						1,000

- 96 U BRIDA UNIO UNIVERSAL DN.060, INSTAL·LADA SOBRE CANONADA DE FIBROCIMENT PN.15.

Texte	Unitats	Dim 1	Dim 2	Dim 3	Dim 4	TOTAL
	2,000					2,000
TOTAL AMIDAMENT						2,000

- 91 U BRIDA UNIO ENDOLLADA DN.125, INSTAL·LADA SOBRE CANONADA DE FOSA DUCTIL.

Texte	Unitats	Dim 1	Dim 2	Dim 3	Dim 4	TOTAL
	4,000					4,000
TOTAL AMIDAMENT						4,000

- 100 U UNIO UNIVERSAL DN.080, INSTAL·LADA SOBRE CANONADA DE FIBRO- CIMENT PN.15.

Texte	Unitats	Dim 1	Dim 2	Dim 3	Dim 4	TOTAL
	3,000					3,000
TOTAL AMIDAMENT						3,000

MEMORIA VALORADA PER A LA RENOVACIÓ DE LES CANONADES D'AIGUA POTABLE DE LA URBANITZACIÓ ELS GRECS, EN EL TERME MUNICIPAL DE ROSES

AMIDAMENTS

Pàgina: 7

93 U BRIDA UNIO ELECTROSOLDADA DN.090, INSTAL.LADA SOBRE CANONADA DE POLIETILE PN.10.

Texte	Unitats	Dim 1	Dim 2	Dim 3	Dim 4	TOTAL
	4,000					4,000
TOTAL AMIDAMENT						4,000

97 U COLZE DE 45° ENDOLLAT DN.125, INSTAL.LAT SOBRE CANONADA DE FOSA DUCTIL.

Texte	Unitats	Dim 1	Dim 2	Dim 3	Dim 4	TOTAL
	5,000					5,000
TOTAL AMIDAMENT						5,000

123 U COLZE DE 45° ELECTROSOLDAT DE D-90 MM, INSTAL.LAT SOBRE CANONADA DE POLIETILÈ PN.16.

Texte	Unitats	Dim 1	Dim 2	Dim 3	Dim 4	TOTAL
	5,000					5,000
TOTAL AMIDAMENT						5,000

124 U COLZE DE 90° ELECTROSOLDAT DE D-90 MM, INSTAL.LAT SOBRE CANONADA DE POLIETILÈ PN.16.

Texte	Unitats	Dim 1	Dim 2	Dim 3	Dim 4	TOTAL
	1,000					1,000
TOTAL AMIDAMENT						1,000

95 U HIDRANT DE ARQUETA DN.100 AMB BRIDA I SENYALITZACIO, INSTAL.LAT SOBRE BRIDA PN.16. INCLOS CARRET DE REGLATGE EN ALTURA

Texte	Unitats	Dim 1	Dim 2	Dim 3	Dim 4	TOTAL
	2,000					2,000
TOTAL AMIDAMENT						2,000

101 U REPOSICIO D'ESCOMESA EXISTENT FINS A 32 mm., FORMADA PER COLLARI DE PRESA, ENLLAÇOS DE CONEXIO, JOC D'AIXETES I PORTELLA D'ALUMINI, COMPLETAMENT ACABADA.

Texte	Unitats	Dim 1	Dim 2	Dim 3	Dim 4	TOTAL
	63,000					63,000
TOTAL AMIDAMENT						63,000

MEMORIA VALORADA PER A LA RENOVACIÓ DE LES CANONADES D'AIGUA POTABLE DE LA URBANITZACIÓ ELS GRECS, EN EL TERME MUNICIPAL DE ROSES

AMIDAMENTS

Pàgina: 8

104 U MANTENIMENT DEL SERVEI DURANT L'EXECUCIÓ DE LES OBRES.

Texte	Unitats	Dim 1	Dim 2	Dim 3	Dim 4	TOTAL
	1,000					1,000
						TOTAL AMIDAMENT 1,000

194 U SUBMINISTRAMENT I COL·LOCACIÓ DE NOVA MANTENIDORA DE PRESSIÓ DE DN.080 INCLOS FILTRES CARRETS DE DESMUNTATGE I VENTOSA. INSTAL·LADA I PROVADA

Texte	Unitats	Dim 1	Dim 2	Dim 3	Dim 4	TOTAL
	1,000					1,000
						TOTAL AMIDAMENT 1,000

MEMORIA VALORADA PER A LA RENOVACIÓ DE LES CANONADES D'AIGUA POTABLE DE LA URBANITZACIÓ ELS GRECS, EN EL TERME MUNICIPAL DE ROSES

AMIDAMENTS

Pàgina: 9

Capítol: **003 PARTIDES ALÇADES**

NUM.	UA	DESCRIPCIÓ					
113	U	PARTIDA D'ABONAMENT INTEGRAL SEGONS NORMATIVA DE LA LLEI DE PREVENCIÓ DE RISCOS LABORALS					
		Texte	Unitats	Dim 1	Dim 2	Dim 3	Dim 4
			1,000				1,000
					TOTAL AMIDAMENT		1,000



2. QUADRE DE PREUS.

MEMORIA VALORADA PER A LA RENOVACIÓ DE LES CANONADES D'AIGUA POTABLE DE LA URBANITZACIÓ ELS GRECS, EN EL TERME MUNICIPAL DE ROSES

QUADRE DE PREUS NÚMERO 1

Pàgina 1

CODI PRE.	CODI	UA	DESCRIPCIÓ	PREU
28	FU2FU0MJ00	ML	CANONADA DE FOSA DUCTIL DN.125 AMB RECUBRIMENT INTERIOR DE FORMIGO CENTRIFUGAT, P.P. DE JUNTA AUTOMÀTICA FLEXIBLE I CINTA SENYALITZADORA. INSTAL·LADA I PROVADA. TRENTA-QUATRE EUROS AMB VINT-I-SIS CENTIMS	34,26
29	PE1100MG0J	ML	CANONADA DE POLIETILE DN.090 PN.16 D'ALTA DENSITAT TIPUS PE-100 SEGONS NORMA UNE-53.131. AMB P/P DE MANEGUET D'UNIO ELECTROSOLDABLE (TIPUS FUSION O SIMILAR) I CINTA SENYALITZADORA. INSTAL·LADA I PROVADA. CATORZE EUROS AMB DINOU CENTIMS	14,19
30	PE1100MC0J	ML	CANONADA DE POLIETILE DN.063 PN.16 D'ALTA DENSITAT TIPUS PE-100 SEGONS NORMA UNE-53.131. AMB P/P DE MANEGUET D'UNIO ELECTROSOLDABLE (TIPUS FUSION O SIMILAR) I CINTA SENYALITZADORA. INSTAL·LADA I PROVADA. SIS EUROS AMB SEIXANTA-U CENTIMS	6,61
31	PE3PE0M60I	ML	CANONADA DE POLIETILE DN.032 PN.10 DE BAIXA DENSITAT TIPUS PE-32 SEGONS NORMA UNE-53.131 AMB P/P D'UNIO PER MANEGUET DELLAUTO I CINTA SENYALITZADORA. INSTAL·LADA I PROVADA. DOS EUROS AMB TRENTA CENTIMS	2,30
83	VC2BU0MJ0J	U	VALVULA DE COMPORTA EMBRIDADA PER SOTERRAR DN.125, INSTAL·LADA SOBRE BRIDA PN.16. QUATRE-CENTS SEIXANTA-TRES EUROS AMB NORANTA-SIS CENTIMS	463,96
86	VC2BU0MF0J	U	VALVULA DE COMPORTA EMBRIDADA PER SOTERRAR DN.080, INSTAL·LADA SOBRE BRIDA PN.16. DOS-CENTS NORANTA-CINC EUROS AMB CINQUANTA-QUATRE CENTIMS	295,54
88	VC2BU0MH0J	U	VALVULA DE COMPORTA EMBRIDADA PER SOTERRAR DN.100, INSTAL·LADA SOBRE BRIDA PN.16. TRES-CENTS CINQUANTA-U EUROS AMB SEIXANTA-SET CENTIMS	351,67
89	VS8PE0MC00	U	VALVULA DE SERVEI UNIO FITTING-ROSCA DN.063, INSTAL·LADA SOBRE CANONADA DE POLIETILE. CENT SEIXANTA-SIS EUROS AMB TRENTA-NOU CENTIMS	166,39
90	TE7FU0MJ00	U	DERIVACIÓ AMB T ENDOLLADA SORTIDA BRIDA DN.125/125, INSTAL·LADA SOBRE CANONADA DE FOSA DUCTIL. CENT CINQUANTA-DOS EUROS AMB VUITANTA-U CENTIMS	152,81
91	BU3FU0MJ00	U	BRIDA UNIO ENDOLLADA DN.125, INSTAL·LADA SOBRE CANONADA DE FOSA DUCTIL. VUITANTA-TRES EUROS AMB SEIXANTA-U CENTIMS	83,61
93	BU4PE0MG0I	U	BRIDA UNIO ELECTROSOLDADA DN.090, INSTAL·LADA SOBRE CANONADA DE POLIETILE PN.10. CINQUANTA EUROS AMB QUARANTA-CINC CENTIMS	50,45
95	HA2BU0MH0J	U	HIDRANT DE ARQUETA DN.100 AMB BRIDA I SENYALITZACIÓ, INSTAL·LAT SOBRE BRIDA PN.16. INCLOS CARRET DE REGLATGE EN ALTURA VUIT-CENTS TRENTA-TRES EUROS AMB VUITANTA-QUATRE CENTIMS	833,84

MEMORIA VALORADA PER A LA RENOVACIÓ DE LES CANONADES D'AIGUA POTABLE DE LA URBANITZACIÓ ELS GRECS, EN EL TERME MUNICIPAL DE ROSES
QUADRE DE PREUS NÚMERO 1

Pàgina 2

CODI PRE.	CODI	UA	DESCRIPCIÓ	PREU
96	BU8FI0MB0F	U	BRIDA UNIO UNIVERSAL DN.060, INSTAL.LADA SOBRE CANONADA DE FIBROCIMENT PN.15. QUARANTA-VUIT EUROS AMB NORANTA-NOU CENTIMS	48,99
97	CB3FU0MJ00	U	COLZE DE 45° ENDOLLAT DN.125, INSTAL.LAT SOBRE CANONADA DE FOSA DUCTIL. CENT SIS EUROS AMB NORANTA-VUIT CENTIMS	106,98
98	TE7FU0MJF0	U	DERIVACIO AMB T ENDOLLADA SORTIDA BRIDA DN.125/080, INSTAL.LADA SOBRE CANONADA DE FOSA DUCTIL. CENT CINQUANTA-DOS EUROS AMB VUITANTA-U CENTIMS	152,81
100	UU8FI0MF0F	U	UNIO UNIVERSAL DN.080, INSTAL.LADA SOBRE CANONADA DE FIBROCIMENT PN.15. CINQUANTA-TRES EUROS AMB DINOI CENTIMS	53,19
101	Z000000002	U	REPOSICIO D'ESCOMESA EXISTENT FINS A 32 mm., FORMADA PER COLLARI DE PRESA, ENLLAÇOS DE CONEXIO, JOC D'AIXETES I PORTELLA D'ALUMINI, COMPLETAMENT ACABADA. NORANTA-TRES EUROS AMB SEIXANTA-DOS CENTIMS	93,62
104	MANTENIMENT	U	MANTENIMENT DEL SERVEI DURANT L'EXECUCIÓ DE LES OBRES. SIS MIL EUROS	6.000,00
113	SEGURETAT	U	PARTIDA D'ABONAMENT INTEGRAL SEGONS NORMATIVA DE LA LLEI DE PREVENCIÓ DE RISCOS LABORALS MIL TRES-CENTS NORANTA-VUIT EUROS AMB SEIXANTA-TRES CENTIMS	1.398,63
115	ALLITSOR	M3	LLIT DE SORRA PER ASENTAMENT I PROTECCIÓ DE LA CANONADA INCLOS ESCAMPAT I COMPACTAT. TRENTE-SET EUROS AMB ONZE CENTIMS	37,11
116	ARECOPR02	M3	REPLE I COMPACTACIÓ DE RASA DE 0,30 M A 0,50 M D'AMPLE AMB MATERIAL DE LA PROPIA EXCAVACIÓ, EN TONGADES DE 25 cm, COM A MAXIM, AMB UNA COMPACTACIO DEL 95 % PM. ONZE EUROS AMB QUARANTA-NOU CENTIMS	11,49
123	CONPE4090	U	COLZE DE 45° ELECTROSOLDAT DE D-90 MM, INSTAL-LAT SOBRE CANONADA DE POLIETILÈ PN.16. CINQUANTA-SET EUROS AMB QUINZE CENTIMS	57,15
124	CONPE9090	U	COLZE DE 90° ELECTROSOLDAT DE D-90 MM, INSTAL-LAT SOBRE CANONADA DE POLIETILÈ PN.16. CINQUANTA-SIS EUROS AMB TRENTE-CINC CENTIMS	56,35
135	TNPE090090P1	U	TE DE POLIETILÈ ELECTROSOLDABLE D-90/90 MM PN-16, INCLOENT MANEGUET ELECTROSOLDABLE DE D-110 MM. INSTAL-LADA I PROVADA. SEIXANTA-SIS EUROS AMB QUARANTA-QUATRE CENTIMS	66,44
136	TEBBBF08008	U	TE DE FOSA DÚCTIL AMB BRIDES DE DN-80 MM, INCLOENT 3 Ut DE BRIDA ENDOLL DN-80 MM, CARGOLERIA I JUNTES, INSTAL-LADA I PROVADA SOBRE CANONADA EXISTENT DE FOSA DÚCTIL, INCLOU MANIOBRES A LA XARXA.	

MEMORIA VALORADA PER A LA RENOVACIÓ DE LES CANONADES D'AIGUA POTABLE DE LA URBANITZACIÓ
ELS GRECS, EN EL TERME MUNICIPAL DE ROSES

QUADRE DE PREUS NÚMERO 1

Pàgina 3

CODI PRE.	CODI	UA	DESCRIPCIÓ	PREU
			CENT SETANTA-SET EUROS AMB DOS CENTIMS	177,02
138	TEBBBFF12508	U	TE DE FOSA DÚCTIL AMB BRIDES DE DN-125/80 MM, INCLOENT 2 Ut DE BRIDA ENDOLL DN-125 MM, BRIDA ENDOLL DN-80 MM, CARGOLERIA I JUNTES, INSTAL·LADA I PROVADA SOBRE CANONADA EXISTENT DE FOSA DÚCTIL, INCLOU MANIOBRES A LA XARXA. DOS-CENTS NOU EUROS AMB NORANTA-U CENTIMS	209,91
147	TE7FU0MJ10	U	TE DE FOSA ENDOLLADA SORTIDA BRIDA DN.125/060, INSTAL·LADA SOBRE CANONADA DE FOSA DUCTIL. CENT CINQUANTA-DOS EUROS AMB VUITANTA-U CENTIMS	152,81
152	AREPASCA05	M2	REPOSICIÓ D'ASFALT EN CALENT AMB UN GRUIX APROXIMAT DE 5 CM , AMB UNA BASE DE FORMIGO (FCK=200 Kg/CM2.PA-350) DE 10 CM DE GRUIX. VINT-I-VUIT EUROS AMB VUITANTA CENTIMS	28,80
155	AEXMECRASA0	M3	EXCAVACIÓ MECÀNICA EN RASA EN TERRENY PEDRAGOS. QUARANTA-U EUROS AMB SIS CENTIMS	41,06
156	ATALLAPAVI	ML	TALLAT DE PAVIMENT AMB DISC DE DIAMANT. TRES EUROS AMB TRENTA-DOS CENTIMS	3,32
160	AREPPANO01	M2	REPOSICIO DE PANOT HIDRAULIC DE 20 X 20 cm. DE MORTER DE CIMENT, INCLOU BASE DE 15 CM DE FORMIGÓ H-175. TRENTA-DOS EUROS AMB SETANTA CENTIMS	32,70
179	ATRANS01	M3	TRANSPORT DE MATERIAL SOBRANT A L'ABOCADOR CONTROLAT. CAMIÓ JA CARREGAT. CATORZE EUROS AMB VUITANTA-DOS CENTIMS	14,82
183	AARQ600000	U	CONSTRUCCIO D'ARQUETA 2 x 1 x 1 m AMB OBRA DE FABRICA DE GERO, REMOLINAT INTERIOR PER INSTAL·LACIÓ DE MANTENIDORA DE PRESSIÓ. DOS MIL CINC-CENTS QUARANTA-SIS EUROS AMB NORANTA CENTIMS	2.546,90
187	TAPA20080	U	SUBMINISTRAMENT I COL·LOCACIÓ DE MARC I TAPA D'ACCÉS DE 2 X 1 , D'ACER GALVANITZAT, FORMADA EN DUES TAPES SIS-CENTS SEIXANTA-TRES EUROS AMB UN CENTIM	663,01
194	REDUC080	U	SUBMINISTRAMENT I COL·LOCACIÓ DE NOVA MANTENIDORA DE PRESSIÓ DE DN.080 INCLOS FILTRES CARRETS DE DESMUNTATGE I VENTOSA. INSTAL·LADA I PROVADA QUATRE MIL NORANTA EUROS AMB SEIXANTA-TRES CENTIMS	4.090,63
202	ATRENASCA02	M2	TRENCAMENT DE PAVIMENT D'ASFALT I/O DE PANOT INCLÒS LA BASE DE FORMIGÓ EXISTENT. DIVUIT EUROS AMB NORANTA-SET CENTIMS	18,97


Jordi Burgas Vergés
 ROSES, ABRIL DE 2015
 ENGINYER INDUSTRIAL
 ENGINYER AUTOR DE LA MEMORIA
 Núm. Col·legiat 8.715

SOREA SOCIEDAD REGIONAL DE ABASTECIMIENTO DE AGUAS, S.A.U.



3. PRESSUPOSTOS PARCIAIS.

MEMORIA VALORADA PER A LA RENOVACIÓ DE LES CANONADES D'AIGUA POTABLE DE LA URBANITZACIÓ ELS GRECS, EN EL TERME MUNICIPAL DE ROSES

PRESSUPOST

Pàgina 1

CAPÍTOL 001.- OBRA CIVIL

NUM.	AMIDAMENT	U.M.	DESCRIPCIÓ	PREU	IMPORT
156	2.080,00	ML	TALLAT DE PAVIMENT AMB DISC DE DIAMANT.	3,32	6.905,60
202	210,00	M2	TRENCAMENT DE PAVIMENT D'ASFALT I/O DE PANOT INCLÒS LA BASE DE FORMIGÓ EXISTENT.	18,97	3.983,70
155	126,80	M3	EXCAVACIÓ MECÀNICA EN RASA EN TERRENY PEDRAGOS.	41,06	5.206,41
115	44,74	M3	LLIT DE SORRA PER ASENTAMENT I PROTECCIÓ DE LA CANONADA INCLOS ESCAMPAT I COMPACTAT.	37,11	1.660,30
116	41,60	M3	REPLE I COMPACTACIÓ DE RASA DE 0,30 M A 0,50 M D'AMPLE AMB MATERIAL DE LA PROPIA EXCAVACIÓ, EN TONGADES DE 25 cm, COM A MAXIM, AMB UNA COMPACTACIO DEL 95 % PM.	11,49	477,98
152	195,40	M2	REPOSICIÓ D'ASFALT EN CALENT AMB UN GRUIX APROXIMAT DE 5 CM , AMB UNA BASE DE FORMIGO (FCK=200 Kg/CM2.PA-350) DE 10 CM DE GRUIX.	28,80	5.627,52
160	12,60	M2	REPOSICIO DE PANOT HIDRAULIC DE 20 X 20 cm. DE MORTER DE CIMENT, INCLOU BASE DE 15 CM DE FORMIGÓ H-175.	32,70	412,02
179	85,20	M3	TRANSPORT DE MATERIAL SOBRANT A L'ABOCADOR CONTROLAT. CAMIÓ JA CARREGAT.	14,82	1.262,66
183	1,00	U	CONSTRUCCIO D'ARQUETA 2 x 1 x 1 m AMB OBRA DE FABRICA DE GERO, REMOLINAT INTERIOR PER INSTAL·LACIÓ DE MANTENIDORA DE PRESSIÓ.	2.546,90	2.546,90
187	1,00	U	SUBMINISTRAMENT I COL·LOCACIÓ DE MARC I TAPA D'ACCÉS DE 2 X 1 , D'ACER GALVANITZAT, FORMADA EN DUES TAPES	663,01	663,01
TOTAL CAPÍTOL 001					28.746,10

MEMORIA VALORADA PER A LA RENOVACIÓ DE LES CANONADES D'AIGUA POTABLE DE LA URBANITZACIÓ ELS GRECS, EN EL TERME MUNICIPAL DE ROSES

PRESSUPOST

Pàgina 2

CAPÍTOL 002.- CANONADES I PECES ESPECIALS

NUM.	AMIDAMENT	U.M.	DESCRIPCIÓ	PREU	IMPORT
28	362,00	ML	CANONADA DE FOSA DUCTIL DN.125 AMB RECUBRIMENT INTERIOR DE FORMIGO CENTRIFUGAT, P.P. DE JUNTA AUTOMÀTICA FLEXIBLE I CINTA SENYALITZADORA. INSTAL·LADA I PROVADA.	34,26	12.402,12
29	352,00	ML	CANONADA DE POLIETILE DN.090 PN.16 D'ALTA DENSITAT TIPUS PE-100 SEGONS NORMA UNE-53.131. AMB P/P DE MANEGUET D'UNIO ELECTROSOLDABLE (TIPUS FUSION O SIMILAR) I CINTA SENYALITZADORA. INSTAL·LADA I PROVADA.	14,19	4.994,88
30	137,00	ML	CANONADA DE POLIETILE DN.063 PN.16 D'ALTA DENSITAT TIPUS PE-100 SEGONS NORMA UNE-53.131. AMB P/P DE MANEGUET D'UNIO ELECTROSOLDABLE (TIPUS FUSION O SIMILAR) I CINTA SENYALITZADORA. INSTAL·LADA I PROVADA.	6,61	905,57
31	189,00	ML	CANONADA DE POLIETILE DN.032 PN.10 DE BAIXA DENSITAT TIPUS PE-32 SEGONS NORMA UNE-53.131 AMB P/P D'UNIO PER MANEGUET DELLAUTO I CINTA SENYALITZADORA. INSTAL·LADA I PROVADA.	2,30	434,70
83	4,00	U	VALVULA DE COMPORTA EMBRIDADA PER SOTERRAR DN.125, INSTAL·LADA SOBRE BRIDA PN.16.	463,96	1.855,84
86	6,00	U	VALVULA DE COMPORTA EMBRIDADA PER SOTERRAR DN.080, INSTAL·LADA SOBRE BRIDA PN.16.	295,54	1.773,24
88	2,00	U	VALVULA DE COMPORTA EMBRIDADA PER SOTERRAR DN.100, INSTAL·LADA SOBRE BRIDA PN.16.	351,67	703,34
89	2,00	U	VALVULA DE SERVEI UNIO FITTING-ROSCA DN.063, INSTAL·LADA SOBRE CANONADA DE POLIETILE.	166,39	332,78
90	2,00	U	DERIVACIÓ AMB T ENDOLLADA SORTIDA BRIDA DN.125/125, INSTAL·LADA SOBRE CANONADA DE FOSA DUCTIL.	152,81	305,62
98	2,00	U	DERIVACIÓ AMB T ENDOLLADA SORTIDA BRIDA DN.125/080, INSTAL·LADA SOBRE CANONADA DE FOSA DUCTIL.	152,81	305,62
147	1,00	U	TE DE FOSA ENDOLLADA SORTIDA BRIDA DN.125/060, INSTAL·LADA SOBRE CANONADA DE FOSA DUCTIL.	152,81	152,81
138	1,00	U	TE DE FOSA DÚCTIL AMB BRIDES DE DN-125/80 MM, INCLOENT 2 Ut DE BRIDA ENDOLL DN-125 MM, BRIDA ENDOLL DN-80 MM, CARGOLERIA I JUNTES, INSTAL·LADA I PROVADA SOBRE CANONADA EXISTENT DE FOSA DÚCTIL, INCLOU MANIOBRES A LA XARXA.	209,91	209,91
136	1,00	U	TE DE FOSA DÚCTIL AMB BRIDES DE DN-80 MM, INCLOENT 3 Ut DE BRIDA ENDOLL DN-80 MM, CARGOLERIA I JUNTES, INSTAL·LADA I PROVADA SOBRE CANONADA EXISTENT DE FOSA DÚCTIL, INCLOU MANIOBRES A LA XARXA.	177,02	177,02
135	1,00	U	TE DE POLIETILÈ ELECTROSOLDABLE D-90/90 MM PN-16, INCLOENT MANEGUET ELECTROSOLDABLE DE D-110 MM. INSTAL·LADA I PROVADA.	66,44	66,44
96	2,00	U	BRIDA UNIO UNIVERSAL DN.060, INSTAL·LADA SOBRE CANONADA DE FIBROCIMENT PN.15.	48,99	97,98

MEMORIA VALORADA PER A LA RENOVACIÓ DE LES CANONADES D'AIGUA POTABLE DE LA URBANITZACIÓ ELS GRECS, EN EL TERME MUNICIPAL DE ROSES

PRESSUPOST

Pàgina 3

91	4,00	U BRIDA UNIO ENDOLLADA DN.125, INSTAL.LADA SOBRE CANONADA DE FOSA DUCTIL.	83,61	334,44
100	3,00	U UNIO UNIVERSAL DN.080, INSTAL.LADA SOBRE CANONADA DE FIBRO- CIMENT PN.15.	53,19	159,57
93	4,00	U BRIDA UNIO ELECTROSOLDADA DN.090, INSTAL.LADA SOBRE CANONADA DE POLIETILE PN.10.	50,45	201,80
97	5,00	U COLZE DE 45° ENDOLLAT DN.125, INSTAL.LAT SOBRE CANONADA DE FOSA DUCTIL.	106,98	534,90
123	5,00	U COLZE DE 45° ELECTROSOLDAT DE D-90 MM, INSTAL.LAT SOBRE CANONADA DE POLIETILÈ PN.16.	57,15	285,75
124	1,00	U COLZE DE 90° ELECTROSOLDAT DE D-90 MM, INSTAL.LAT SOBRE CANONADA DE POLIETILÈ PN.16.	56,35	56,35
95	2,00	U HIDRANT DE ARQUETA DN.100 AMB BRIDA I SENYALITZACIO, INSTAL.LAT SOBRE BRIDA PN.16. INCLOS CARRET DE REGLATGE EN ALTURA	833,84	1.667,68
101	63,00	U REPOSICIO D'ESCOMESA EXISTENT FINS A 32 mm., FORMADA PER COLLARI DE PRESA, ENLLAÇOS DE CONEXIO, JOC D'AIXETES I PORTELLA D'ALUMINI, COMPLETAMENT ACABADA.	93,62	5.898,06
104	1,00	U MANTENIMENT DEL SERVEI DURANT L'EXECUCIÓ DE LES OBRES.	6.000,00	6.000,00
194	1,00	U SUBMINISTRAMENT I COL-LOCACIÓ DE NOVA MANTENIDORA DE PRESSIÓ DE DN.080 INCLOS FILTRES CARRETS DE DESMUNTATGE I VENTOSA. INSTAL.LADA I PROVADA	4.090,63	4.090,63
TOTAL CAPÍTOL 002				43.947,05

MEMORIA VALORADA PER A LA RENOVACIÓ DE LES CANONADES D'AIGUA POTABLE DE LA URBANITZACIÓ ELS GRECS, EN EL TERME MUNICIPAL DE ROSES**PRESSUPOST**

Pàgina 4

CAPÍTOL 003.- PARTIDES ALÇADES

NUM.	AMIDAMENT	U.M.	DESCRIPCIÓ	PREU	IMPORT
113	1,00	U	PARTIDA D'ABONAMENT INTEGRAL SEGONS NORMATIVA DE LA LLEI DE PREVENCIÓ DE RISCOS LABORALS	1.398,63	1.398,63
TOTAL CAPÍTOL 003					1.398,63



4. PRESSUPOST GENERAL.

**PRESSUPOST GENERAL D'EXECUCIÓ MATERIAL.**

01.00 OBRA CIVIL	28.746,10 €
02.00 CANONADES I PECES ESPECIALS	43.947,05 €
03.00 PARTIDES ALÇADES	<u>1.398,63 €</u>
TOTAL EXECUCIÓ MATERIAL	74.091,78 €

El Pressupost d'Execució Material de les obres puja a la quantitat de “**SETANTA-QUATRE MIL NORANTA-UN EUROS AMB SETANTA-VUIT CÈNTIMS**” (74.091,78 €).

Roses, Abril de 2015



Jordi Burgas Vergés
 ENGINYER INDUSTRIAL
 L'Autor de la Memòria
 Núm. Col·legiat 8.715
 SOREA SOCIEDAD REGIONAL DE ABASTECIMIENTO DE AGUAS, S.A.U.

**PRESSUPOST GENERAL D'EXECUCIÓ PER CONTRACTE.**

TOTAL PRESSUPOST GENERAL D'EXECUCIÓ MATERIAL		74.091,78 €
Despeses generals	13%	9.631,93 €
Benefici industrial	6%	<u>4.445,51 €</u>
	Suma	88.169,22 €
IVA	21%	<u>18.515,54 €</u>
TOTAL PRESSUPOST GENERAL D'EXECUCIÓ PER CONTRACTE		106.684,76 €

El Pressupost d'Execució per Contracte de les obres puja a la quantitat de **“CENT SIS MIL SIS-CENTS VUITANTA-QUATRE EUROS AMB SETANTA-SIS CÈNTIMS” (106.684,76 €)**.

Roses, Abril de 2015



Jordi Burgas Vergés
 ENGINYER INDUSTRIAL
 L'Autor de la Memòria
Num. Col·legiat 8.715
 SOREA SOCIEDAD REGIONAL DE ABASTECIMIENTO DE AGUAS, S.A.U.

