

PROJECTE TÈCNIC PER A LA  
INSTAL·LACIÓ DE CLIMATITZACIÓ DE LA  
BIBLIOTECA MUNICIPAL DE ROSES

TERME MUNICIPAL DE ROSES

Titular:

**AJUNTAMENT DE ROSES**

Adreça: C/ de Girona, 22 - Biblioteca Municipal

Població: ROSES

Codi Postal: 17.480

## INDEX DEL PROJECTE

<b>1</b>	<b>DADES DE LA INSTAL·LACIÓ</b>	<b>5</b>
1.1	TITULAR:	5
1.2	AUTOR DEL PROJECTE:	5
1.3	SITUACIÓ DE LA INSTAL·LACIÓ:	5
1.4	OBJECTE DEL PROJECTE:	5
1.5	PRESSUPOST I TERMINI D'EXECUCIÓ:	6
1.6	CLASSIFICACIÓ DEL CONTRATISTA:	6
<b>2</b>	<b>MEMÒRIA DESCRIPTIVA</b>	<b>8</b>
2.1	OBJECTE DEL PROJECTE	8
2.2	ÀMBIT D'APLICACIÓ DE LA INSTAL·LACIÓ / ABAST	8
2.2.1	<u>Descripció de l'activitat</u>	8
2.3	ANTECEDENTS	9
2.4	NORMATIVA APLICADA AL PROJECTE	10
2.5	CODI TÈCNIC	11
2.5.1	<u>Condicions de funcionalitat de l'edifici</u>	11
2.5.2	<u>Seguretat estructural</u>	11
2.5.3	<u>Seguretat contra incendis</u>	12
2.5.4	<u>Seguretat en cas d'incendis</u>	12
2.5.5	<u>Seguretat d'utilització i accessibilitat</u>	12
2.5.6	<u>Salubritat</u>	12
2.5.7	<u>Protecció enfront el soroll</u>	12
2.5.8	<u>Estalvi d'energia</u>	12
<b>3</b>	<b>MEMÒRIA CONSTRUCTIVA</b>	<b>14</b>
3.1	REQUISITS DE DISSENY	14
3.1.1	<u>Descripció de les superfícies de l'establiment i núm. de plantes</u>	14
3.1.2	<u>Ús de les diferents dependències</u>	14
3.1.3	<u>Entorn Físic</u>	15
3.1.4	<u>Característiques dels tancaments</u>	15
3.2	OCUPACIÓ I VENTILACIÓ	16
3.2.1	<u>Ocupació</u>	16
3.2.2	<u>Ventilació</u>	16
3.3	CONDICIONS EXTERIORS DE CÀLCUL	17
3.4	CONDICIONS INTERIORS DE CÀLCUL	18
3.5	CARREGA TÈRMICA	19
3.6	CONSUM D'AIGUA CALENTA SANITÀRIA	21
3.7	ANÀLISIS DE SOLUCIONS	21
3.7.1	<u>Sistema de climatització adoptats</u>	21
3.7.2	<u>Relació de Maquinaria</u>	22
3.7.3	<u>Mètode de càlcul de les canonades</u>	24
3.7.4	<u>Mètode de càlcul dels conductes</u>	24
3.7.5	<u>Sistema de control de les instal·lacions</u>	25
3.8	DESCRIPCIÓ DE LA INSTAL·LACIÓ TÈRMICA	25
3.8.1	<u>Unitat de climatització</u>	25
3.8.2	<u>Canonades</u>	25
3.8.3	<u>Conductes</u>	26
3.8.4	<u>Control</u>	26
3.8.5	<u>Comptabilització de consum</u>	27

3.8.6	<u>Recuperació d'energia</u> .....	27
3.8.7	<u>Seguretat</u> .....	27
3.8.8	<u>Instal·lació elèctrica</u> .....	28
<b>4</b>	<b>CÀLCULS JUSTIFICATIUS</b> .....	<b>30</b>
4.1	CONCLUSIONS .....	47
<b>5</b>	<b>AMIDAMENTS I PRESSUPOST</b> .....	<b>48</b>
5.1	AMIDAMENTS .....	48
5.2	PRESSUPOST .....	49
5.3	ANNEX JUSTIFICACIO DE PREUS .....	50
<b>6</b>	<b>ESTUDI BÀSIC DE SEGURETAT I SALUD</b> .....	<b>53</b>
6.1	OBJECTE .....	53
6.2	CARACTERÍSTIQUES DE L'OBRA. ....	53
6.3	PREVENCIÓ DE RISCS PROFESSIONALS.....	54
6.4	PREVENCIÓ DE RISCS DE DANYS A TERCERS. GENERALS DE L'OBRA. ....	55
<b>7</b>	<b>PLEC DE CONDICIONS</b> .....	<b>62</b>
7.1	CONDICIONS FACULTATIVES .....	62
7.2	CONDICIONS GENERALS.....	62
7.3	CONDICIONS PARTICULARS DELS MATERIALS.....	63
7.4	PROVES, POSTA EN MARXA I RECEPCIÓ DE LA INSTAL·LACIÓ .....	64
7.5	OPERACIONS DE MANTENIMENT GENERALS.....	66
<b>8</b>	<b>PLÀNOLS</b> .....	<b>68</b>
<b>9</b>	<b>ESTUDI DE RESIDUS</b> .....	<b>72</b>
<b>10</b>	<b>MAQUINARIA I EQUIPS</b> .....	<b>73</b>

## **1-. DADES DE LA INSTAL·LACIÓ**



---

## 1 DADES DE LA INSTAL·LACIÓ

### 1.1 Titular:

Nom: AJUNTAMENT DE ROSES  
NIF: B-1716100-A  
Adreça: Plaça de l'Ajuntament, 12  
Població: Roses (Girona)  
Codi Postal: 17480

### 1.2 Autor del Projecte:

L'autor del projecte és l'Enginyer Tècnic Industrial D. Xavier Serrano Bolívar, amb D.N.I. 40.526.146-P, col·legiat al Col·legi d'Enginyers Tècnics Industrials de Girona, amb el número de col·legiat 14.557.

La direcció per la correspondència és l'apartat de correus 699 de Roses – 17480.

### 1.3 Situació de la Instal·lació:

**BIBLIOTECA MUNICIPAL**  
Adreça: C/ DE GIRONA, 22  
Població: ROSES  
Codi Postal: 17.480

### 1.4 Objecte del projecte:

Instal·lació de nou sistema de climatització a la biblioteca de Roses

**1.5 Pressupost i termini d'execució:**

El Pressupost d'execució per contracte (**PEC**) del projecte executiu, segons es detalla a l'apartat corresponent d'aquest projecte ascendeix a la quantitat de:

.....**185.139,41 € euros**

Amb el 21% d'iva ascendeix a: 224.018,69€

El termini d'execució es fixa en TRES MESOS.

**1.6 CLASSIFICACIÓ DEL CONTRATISTA:**

Atès que el valor de l'obra que es preveu executar és inferior a 500.000€, no es fa necessari la classificació empresarial.

Tot i així, els contractistes que desitgin acreditar la solvència econòmica financera i la tècnica o professional mitjançant la seva classificació, hauran de disposa de la següent:

Grup	Subgrup	Categoria
J	2	2
C	4	2

## **2-. MEMÒRIA DESCRIPTIVA**

---

## **2 MEMÒRIA DESCRIPTIVA**

### **2.1 Objecte del projecte**

L'objecte d'aquest projecte es descriure les instal·lacions de climatització a instal·lar per a la biblioteca municipal de Roses en substitució del sistema actual existent..

El present projecte descriu els treball que cal realitzar per tal de climatitzar les dues plantes generals, la sala polivalent de planta baixa, l'office de personal i els despatx de direcció de planta baixa. De manera que es realitzi un sistema de renovació i aportació d'aire suficient per garantir un ambient confortable i saludable a l'interior del recinte.

Així doncs les instal·lacions es dissenyen de manera que es compleixin les exigències de benestar i higiene, eficiència i seguretat que estableix el RITE i de qualsevol reglamentació o normativa que pugui esser d'aplicació a la instal·lació projectada.

Es tracta d'un edifici existent que disposa d'una instal·lació actual que es obsoleta i sense cap tipus de ventilació ni renovació d'aire..

L'establiment disposa de planta baixa amb una sala general de biblioteca, una sala per a realitzar lectures, un despatx de direcció i una sala de personal, a la planta pis es disposa de sala de biblioteca.

L'activitat no és temporal, funciona durant tot l'any.

### **2.2 Àmbit d'aplicació de la instal·lació / abast**

#### *2.2.1 Descripció de l'activitat*

Es tracta d'una biblioteca municipal que disposa d'una planta baixa d'accés on es troba la recepció dels usuaris, aquesta planta baixa es la zona destinada a lectura infantil, a la mateixa planta baixa es disposa d'una sala d'ús polivalent que està separada de la sala principal de biblioteca. També a planta baixa hi ha el despatx de direcció i l'office-esmorzars per al personal. També es disposa d'una planta pis on hi ha les lectures per a adults. La comunicació entre les plantes es amb escala, ascensor i també hi ha una doble alçada entre planta baixa i planta pis que comunica els ambients.

---

#### Descripció de les zones a climatitzar:

- **Sala infantil:** a planta baixa, amb accés directe des de la via pública amb vestíbul de doble porta i cortina d'aire (que es manté), es tracta d'una sala de 350,18m<sup>2</sup> amb una alçada de mitja de 2,9m. Entrant des del carrer a la dreta es disposa de la sala polivalent, té una comunicació amb la planta pis amb una doble alçada i comunica també amb una escala i un ascensor. Disposa de portes que comuniquen amb el despatx de direcció, zona de personal, serveis higiènics i patis exteriors. El seu aforament, segons indicacions per part de l'ajuntament són 35 persones.
- **Sala polivalent:** a planta baixa, amb accés directe des de la sala infantil amb porta corredera. Es tracta d'una sala de 67,08m<sup>2</sup> amb una alçada mitja de 2,85m. Disposa d'una porta d'emergència directe a l'exterior. L'aforament indicat és de 20 persones.
- **Despatx de direcció:** a planta baixa, amb accés des de la sala infantil o bé des de la zona de personal. Disposa d'una superfície de 20,63m<sup>2</sup> i una alçada de 2,5m. L'aforament és de 1 persona normalment
- **Office-Esmorzars-Menjador personal** a planta baixa, amb accés des de la sala infantil o bé des del despatx de direcció. Disposa d'una superfície de 11,15m<sup>2</sup> més la del passadís de 6,93m<sup>2</sup> que és obert, i una alçada de 2,5m. L'aforament és de 1 persona normalment
- **Sala adults: a la planta pis, comunica amb la planta baixa per doble alçada, escala o ascensor,** es tracta d'una sala de 273,13m<sup>2</sup> amb una alçada de mitja de 3,05m<sup>2</sup>. Disposa de portes de comunicació amb la terrassa exterior per a manteniment. L'aforament indicat és de 28 persones.

### 2.3 Antecedents

Es tracta d'un establiment existent, es va construir l'any 2000, en aquell moment es va realitzar una instal·lació a base de unitats de volum de gas refrigerant variable, amb unitats splits repartides per totes les sales. Aquest sistema a quedat obsolet i amb baix rendiment després de 20 anys.

No es va deixar cap sistema de renovació d'aire ni aportació d'aire exterior.

## **2.4 Normativa aplicada al projecte.**

Seràn d'aplicació total o parcialment les disposicions reglamentàries següents:

### Normativa estatal

Reglament d'Instal·lacions Tèrmiques en Edificis ( RITE) R.D. 1751/1998  
Reial Decret 1218/2002, de 22 de novembre, pel que es modifica el RITE.

Reial Decret 865/2003, de 4 de novembre, pel que s'estableixen els criteris higienico-sanitaris per a la prevenció i control de la legionel·losi

### Normativa autonòmica

Instrucció 7/2008, que aprova el procediment administratiu per a la posada en servei provisional per a proves de les instal·lacions tèrmiques en els edificis

Instrucció 5/2008, de la secretaria d'indústria i empresa, que aprova els models normalitzats d'impresos per a la tramitació administrativa de les instal·lacions tèrmiques en els edificis

Instrucció 4/2008, de la secretaria d'indústria i empresa, que regula els requeriments que han de complir les instal·lacions tèrmiques en els edificis a Catalunya

Instrucció 2/2007, de la secretaria d'indústria i empresa, d'aclariments sobre els requisits de disseny d'instal·lacions tèrmiques en els edificis en relació al CTE i al Decret 21/2006 sobre criteris ambientals i d'ecoeficiència en els edificis

Instrucció 4/2005, de la direcció general d'energia i mines i seguretat industrial, d'aclariment sobre els requisits de disseny d'instal·lacions tèrmiques en els edificis i d'instal·lacions frigorífiques per a la prevenció de la legionel·losi

Decret 352/2004, de 27 de juliol, pel qual s'estableixen les condicions higienicosanitàries per a la prevenció i el control de la legionel·losi

Ordre de 3 de maig de 1999, sobre el procediment d'actuació de les empreses instal·ladores de les entitats d'inspecció i control i dels titulars, instal·lacions regulades pel Reglament d'instal·lacions tèrmiques en els edificis (RITE) i les seves Instruccions Tècniques Complementàries (ITE)

### Normes UNE que cal considerar

60601:2006 Sales de màquines i equips autònoms de generació de calor i fred o per congelació, que utilitzen combustibles gasosos

100030:2005 IN Guia per a la prevenció i control de la proliferació i disseminació de legionel·la en instal·lacions

123001:2005 Càlcul i disseny de xemeneies metàl·liques. Guia d'aplicació

100155:2004 Climatització. Disseny i càlcul de sistemes d'expansió

100156:2004 IN Climatització. Dilatadors. Criteris de disseny

EN 13779:2005 Ventilació d'edificis no residencials. Requisits de prestacions dels sistemes de ventilació i condicionament de recintes.

Norma UNE 157001/2002 Criteris generals per a l'elaboració de projectes

### Altres normes

---

Reial Decret 314/2006, de 17 de març, pel qual s'aprova el Codi Tècnic de l'Edificació (CTE)  
Reglament (CE) n°842/2006, de 17 de maig, sobre determinats gasos fluorats d'efecte hivernacle  
Reglament (CE) n°2037/2000, de 29 de juny, sobre les substàncies que esgoten la capa d'ozó  
Ordre de 21 de juny de 2000 que modifica l'annex de l'Ordre de 10 de febrer de 1983, sobre normes tècniques dels tipus de radiadors i convectors de calefacció per mitjà de fluids i la seva homologació pel Ministeri d'Indústria i Energia  
Ordre, de 27 d'abril de 1987, d'aprovació de la norma reglamentària d'edificació sobre aïllament tèrmic NRE-AT-87  
Ordenances municipals d'aplicació  
Altres normes i disposicions particulars que requereixi el projectista

## **2.5 Codi tècnic**

### *2.5.1 Condicions de funcionalitat de l'edifici*

Es tracta d'un edifici existent, la intervenció no modifica l'ús ni la superfície actual, no es modifiquen les condicions actuals.

### *2.5.2 Seguretat estructural*

Analitzat el projecte bàsic i executiu facilitat pel peticionari i mes concretament tota la documentació referida a la estructura de l'edifici el sotasignat ha realitzat els càlculs suficients com per garantir que la solució adoptada en aquest projecte no incidirà en la estabilitat estructural de l'edifici.

En aquest sentit, hem realitzat un primer càlcul estructural del forjat de coberta tal qual apareix al projecte primari, per poder comparar els resultats amb els obtinguts en la hipòtesis número 1. Aquesta hipòtesis núm. 1 contempla la sobrecàrrega de la rooftop (bomba de calor) situada al centre de la coberta, la que dona servei a la sala de planta primera. El pes propi d'aquesta bomba es de l'ordre de 1200 kgs.

La comparativa d'ambdós càlculs deixa evident que no hi ha canvis substancials ni en l'armat ni en la secció dels forjats resultats.

Aquests resultat donen a entendre que el forjat actual te la suficient capacitat portant com per suportar el pes de les noves bombes de calor.

Independentment d'aquest fet i pensant mes en la durabilitat de la coberta i les seves capes (formació de pendents, aïllament, impermeabilització, etc.), s'ha optat per construir una nova base ferma sobre el forjat existent, fet que implicarà una millor distribució de càrregues i a la vegada el correcte funcionament de la coberta i la seva impermeabilització, i es que si la instal·lació d'aquestes màquines no incidia de manera pronunciada sobre l'estructura, si podia afectar al factor impermeable de la coberta.

---

A l'apartat de càlculs justificatius d'aquest projecte s'adjunta la justificació dels càlculs (forjat sense la càrrega de la bomba de calor i amb la càrrega de la bomba de calor) i un petit detall de l'armat resultant.

### 2.5.3 Seguretat contra incendis

Es tracta d'un edifici existent, la intervenció no redueix les prestacions de l'edifici original.

### 2.5.4 Seguretat en cas d'incendis

Es tracta d'un edifici existent, la intervenció no redueix les prestacions de l'edifici original.

### 2.5.5 Seguretat d'utilització i accessibilitat

La intervenció proposada no modifica les condicions de seguretat d'utilització i accessibilitat actual de l'equipament.

### 2.5.6 Salubritat

Es tracta d'un edifici existent, la intervenció no redueix les prestacions de l'edifici original.

### 2.5.7 Protecció enfront el soroll

El projecte no disminueix cap de les prestacions actuals del edifici. Els nous equips disposaran d'aïllament acústic per tal d'evitar molèsties a veïns.

### 2.5.8 Estalvi d'energia

El projecte es redacta seguint les especificacions de les normatives actuals en matèria d'eficiència i d'estalvi energètic en les instal·lacions de climatització. La instal·lació suposarà un estalvi important ja que els equips proposats son d'última generació, incorporen un sistema de recuperació de calor per a la renovació i sistema free-cooling.



## **3-. MEMÒRIA CONSTRUCTIVA**

### 3 MEMÒRIA CONSTRUCTIVA

#### 3.1 Requisits de disseny

##### 3.1.1 Descripció de les superfícies de l'establiment i núm. de plantes

El local, com ja s'ha comentat abans, està format per diverses zones diferenciades:

PLANTA BAIXA	
ZONA	m <sup>2</sup>
Sala polivalent	67,08
Sala infantil	350,18
Despatx	20,63
Wc personal	4,43
Pas	6,93
Menjador personal	11,15
Magatzem	38,87
Wc usuaris	8,41
Pas wc	2,99
Wc minus	4,32

PLANTA PRIMERA	
ZONA	m <sup>2</sup>
Sala Adult	273,1

<b>Superfície total</b>	<b>788,09</b>
-------------------------	---------------

<b>Sup. construïda</b>	<b>847</b>
------------------------	------------

La superfície a climatitzar es inferior a 1000m<sup>2</sup>.

##### 3.1.2 Üs de les diferents dependències

Bàsicament existeixen les zones de públic que són les dues sales principals de lectura, és a dir planta baixa-infantil i planta pis adults. També es disposa de zona de públic a planta baixa per a la sala polivalent. Per a ús privat del personal tenim el despatx de direcció i menjador de personal o office.

### 3.1.3 Entorn Físic

L'activitat està emplaçada a Roses, al casc urbà del municipi.

Es troba en un emplaçament d'habitatges amb predomini d'unifamiliars i tot estar en una parcel·la amb mitgeres, la majoria de l'edifici es troba separat de veïns.

### 3.1.4 Característiques dels tancaments

Tots els tancaments del local són existents, i no es preveu modificar-los durant la realització de les obres.

Segons el CTE DB HE 1, la zona climàtica en la que es troba Girona és la C2. Per tant, les transmitàncies tèrmiques màximes de tancaments i particions interiors de l'envolvent tèrmica en  $W/m^2 \cdot K$  seran els següents com a màxim (en cas de ser modificats):

Tancaments i particions interiors	W/m <sup>2</sup> ·K
Murs de façana, particions interiors en contacte amb espais no habitables i primer metre de murs en contacte amb el terreny	0,75
Terres	0,50
Cobertes	0,50
Vidres i marcs	3,10
Mitjaneres	0,95

Els valors límit dels paràmetres característics mitjos dels tancaments de l'edifici haurien de tenir com a màxim:

- Façana exterior mur :  $U = 0,73 \text{ W/m}^2 \cdot K$
- Tancaments en contacte amb el terreny :  $U = 0,73 \text{ W/m}^2 \cdot K$
- Terres :  $U = 0,50 \text{ W/ m}^2 \cdot K$
- Cobertes:  $U = 0,41 \text{ W/ m}^2 \cdot K$

Els coeficients de transmissió tèrmica dels tancaments s'han definit considerant uns valors mínims acceptables (vist l'any de construcció):

Mur tancament exterior:	$K = 0,6 \text{ kcal/h m}^2 \cdot ^\circ\text{C}$ .
Forjat:	$K = 0,56 \text{ kcal/h m}^2 \cdot ^\circ\text{C}$ .
Envà	$K = 1,20 \text{ kcal/h m}^2 \cdot ^\circ\text{C}$ .
Coberta:	$K = 0,65 \text{ kcal/h m}^2 \cdot ^\circ\text{C}$ .

---

Terra:	$K = 0,70 \text{ kcal/h m}^2 \cdot ^\circ\text{C}$ .
Finestres:	$K = 2,7 \text{ kcal/h}\cdot\text{m}^2 \cdot ^\circ\text{C}$
Portes:	$K = 3,0 \text{ kcal/h}\cdot\text{m}^2 \cdot ^\circ\text{C}$

### 3.2 Ocupació i ventilació

#### 3.2.1 Ocupació

Es tracta d'un establiment d'ús públic on l'aforament ha estat indicat per l'ajuntament i el seu projecte d'activitats:

- Sala infantil: 35 persones
- Sala polivalent: 20 persones
- Sala adults: 28 persones
- Personal en despatxos: 2
- Personal en menjador/esmorzars: 2

**Ocupació aproximada de 87 persones.**

#### 3.2.2 Ventilació

Les instal·lacions tèrmiques han de permetre mantenir una qualitat de l'aire interior acceptable, en els locals ocupats per les persones, eliminant els contaminants que es produeixen de forma habitual durant el seu ús normal, aportant un cabal suficient d'aire exterior i garantint l'extracció i expulsió de l'aire viciat.

Els edificis disposaran d'un sistema de ventilació per garantir l'aportació suficient de cabal d'aire exterior que eviti, a les diferents estances en les quals es realitzi alguna activitat humana, la formació d'elevades concentracions de contaminants, d'acord amb el que estableix l'apartat 1.1.4.2.2 del RITE i la UNE-EN 13779.

Segons els apartats les IT 1.1.4.2.2 i 1.1.4.2.3 del RITE cal classificar l'aire interior i exterior del local en funció de l'ús del mateix. Per això cal definir la categoria de la qualitat del aire (IDA), cal definir els cabals d'aire exterior per persona segons taula 1.4.2.1, cal definir la qualitat de l'aire exterior (ODA) i per últim el sistema de filtració, segons apartat IT 1.1.4.2.4

En el local, en funció de l'ús es fa la següent classificació:

- a) Qualitat aire interior: IDA2 (aire de qualitat bona)  
Zones: oficines, sales de lectura i similars.

Cabal d'aire exterior per persona:  
 $12,5 \text{ dm}^3/\text{s} = 12,5 \text{ l/s persona} = 45\text{m}^3/\text{h/pers.}$

Per tant si el total de persones es 87 pers x 45= 3915m<sup>3</sup>/h de ventilació – renovació d'aire en total.

La ventilació estarà repartida en els diferents equips i recuperadors, de la següent manera:

<b>PLANTA BAIXA</b>		<b>IDA2</b>	<b>cabal</b>
ZONA	<b>persones</b>	<b>m<sup>3</sup>/h/pers</b>	<b>m<sup>3</sup>/h</b>
Sala polivalent	20	45	900
Sala infantil	35	45	1575
Despatx	2	45	90
Menjador personal+Pas	2	45	90

<b>PLANTA PRIMERA</b>		<b>IDA2</b>	<b>cabal</b>
ZONA	<b>persones</b>	<b>m<sup>3</sup>/h/pers</b>	<b>m<sup>3</sup>/h</b>
Sala Adults	28	45	1260

<b>TOTAL</b>	<b>87</b>		<b>3915</b>
--------------	-----------	--	-------------

b) Qualitat aire exterior: ODA1, es considera aire net que s'embruta sols temporalment.

D'acord amb això, els sistemes de recuperació de calor que realitzaran l'aportació d'aire exterior i extracció d'aire interior disposaran de filtres de les classes esmentades segons es pot observar a plànols i tal i com s'ha comentat anteriorment en aquesta memòria.

L'aire d'extracció de tots els local serà del tipus AE 1, amb nivell baix de contaminació, segons l'apartat 1.1.4.2.5 del RITE. Aquest aire és el que procedirà de l'interior de les sales, el qual les emissions més importants de contaminants procedeixen dels materials de construcció i decoració, a més de les persones, i en els quals no està permès fumar,

Aquest aire d'extracció es conduirà cap el recuperador d'energia de la planta/local, recuperant només el calor o fred que aquest tingui, amb filtració prèvia, i serà expulsat directament a l'exterior, a través de la reixa inclinada, que distarà suficient de l'admissió per evitar contaminacions a l'aportació d'aire.

### **3.3 Condicions exteriors de càlcul**

- 
- L'establiment està emplaçat a ROSES.
  - Altitud sobre el nivell del mar: 0
  - Temperatura seca extrema pel règim de calefacció i nivell perceptiu:
    - Per 99%=1,2
    - Per 97,5%=2 **Adoptada = -3°C**
  - Graus-dia prenent com a base 15°C:
    - Gener: 204; Febrer: 173; Març: 144; Abril: 71; Maig: 17; Juny: 1; Juliol: 0;
    - Agost: 0; Setembre: 2; Octubre:29; Novembre: 113; Desembre: 208; **Any: 962**
  - Temperatura seca i humida coincident pel règim de refrigeració i nivell perceptiu:
    - Per 1% = 28,7/23
    - Per 2,5% = 27,8/22,6
    - Per 5% = 27,0/22,6 **Adoptada = 32°C**
  - Oscil·lació màxima diària de temperatura en estiu: 8,4°C

### 3.4 Condicions interiors de càlcul

Els paràmetres de disseny que s'utilitzaran complint la IT 1.1.4.1.2.

Les instal·lacions tèrmiques han de permetre mantenir els paràmetres que defineixen l'ambient tèrmic dins d'un interval de valors determinats amb la finalitat de mantenir unes condicions ambientals confortables per als usuaris dels edificis. S'han considerat les condicions interiors de disseny que es detallen a continuació, segons la taula 1.4.1.1 del RITE, ja que segons l'ús de l'edifici, l'activitat metabòlica de les persones serà sedentària (1,2 met). Es diferencien les condicions segons sigui hivern (calefacció) o estiu (aire condicionat).

#### a) Condicions de disseny per a l'hivern

Les condicions a tenir en compte seran:

- La humitat relativa serà del 40-50%
- 21°C per les dependències calefactades
- Es consideraran 10°C pels locals no calefactats
- Es consideraran 5°C pels sostres i terres exteriors

#### b) Condicions de disseny per a l'estiu

Les condicions a tenir en compte seran:

- La humitat relativa serà del 45-60%

- 26°C per les dependències climatitzades
- Es consideraran 28°C pels terres exteriors
- Es consideraran 36°C de temperatura exterior
- Es consideraran 30 °C pels locals no climatitzats

Pel que fa a la velocitat mitja de l'aire, s'ha seguit el RITE i la UNE-EN 13779, mantenint la velocitat de l'aire en les zones ocupades dins dels límits de benestar, tenint en compte l'activitat de les persones (activitat metabòlica sedentària) i la seva vestimenta, així com la temperatura de l'aire i la intensitat de la turbulència.

En la qualitat de tèrmica de l'ambient, i principalment en el disseny de la instal·lació de climatització hi intervindran els tancaments del local.

### 3.5 Carrega tèrmica

#### a) Càrregues tèrmiques calorífiques:

El procés seguit per la determinació de la necessitat de calor de l'edifici és el següent:

- Determinació dels coeficients de transmissió dels materials (k)
  - Càlcul de les superfícies i volums dels diferents locals (S i V)
  - Utilització de les temperatures de càlcul: exterior i interior ( $T_{ext}$  i  $T_{int}$ )
  - Càlcul de les pèrdues de calor per transmissió fent: ( $Q_t = k * S * (T_{int} - T_{ext})$ )
  - Majoració de les pèrdues per orientacions a Nord en un 10%
  - Càlcul dels volums de ventilació pels diferents locals ( $V_e$ )
  - Càlcul de les pèrdues de calor per ventilació: ( $Q_v = V_e * 1,2 * 0,24$ )
  - Càlcul de les pèrdues de calor per infiltració: ( $Q_{inf} = 0,05 * Q_v$ )
- L'obtenció de la potència calorífica necessària per l'edifici la calculem amb la fórmula següent:

$\text{Potència cal.} = Q \text{ transmissió} + Q \text{ ventilació} + Q \text{ infiltració}$
---

**b) Càrregues tèrmiques frigorífiques.**

El procés seguit per la determinació de la necessitat de fred de l'edifici és el següent:

- Determinació dels coeficients de transmissió dels materials (k)
  - Càlcul de les superfícies i volums dels diferents locals (S i V)
  - Utilització de les temperatures de càlcul: exterior i interior ( $T_{ext}$  i  $T_{int}$ )
  - Càlcul de les pèrdues de calor per transmissió fent: ( $Q_t = k \cdot S \cdot (T_{int} - T_{ext})$ )
  - Majoració de les pèrdues per orientacions a Sud en un 10%
  - Càlcul dels volums de ventilació pels diferents locals ( $V_e$ )
  - Càlcul de les pèrdues de fred per ventilació: ( $Q_v = V_e \cdot 1,2 \cdot 0,24$ )
  - Càlcul de les pèrdues de fred per infiltració: ( $Q_{inf} = 0,05 \cdot Q_v$ )
  - Càlcul de les pèrdues de fred per aportació de calor pel cos humà (Q latent)
  - Càlcul de les pèrdues de fred per aportació de calor per efecte Joule (II·luminació).
- L'obtenció de la potència frigorífica necessària per l'edifici la calculem amb la fórmula següent:

$$\text{Potència frig.} = Q \text{ transmissió} + Q \text{ humanes} + Q \text{ elèctriques} + \\ + Q \text{ ventilació} + Q \text{ infiltració}$$

Segons annex de càlculs, d'aplicar els paràmetres anteriorment indicats, el resum de càrregues tèrmiques de l'edifici es:

Carregues tèrmiques		
PLANTA BAIXA		
ZONA	FRED (Kw)	CALOR (kw)
Sala polivalent	16,197	9,789
Sala infantil	41,986	25,425
Despatx	2,97	1,916
Menjador personal+Pas	3,538	1,86



PLANTA PRIMERA		
ZONA	FRED (Kw)	CALOR (kw)
Sala Adults	38,818	23,314
<b>CARREGA TOTAL</b>	<b>103,509</b>	<b>62,304</b>

### 3.6 Consum d'aigua calenta sanitàària

*Aquest projecte no contempla el consum d'aigua calenta sanitàària.*

### 3.7 Anàlisi de solucions

#### 3.7.1 Sistema de climatització adoptats

Per a la climatització de tota la biblioteca municipal de Roses s'ha previst un sistema bàsicament a base de unitats amb conductes.

Per a la sala infantil i la sala adults s'ha previst unes unitats del tipus ROOFTOP emplaçades a coberta que mitjançant conductes d'entrada i sortida repartiran l'aire tractat a totes dues zones. Es diferencia amb una unitat per a la planta baixa i una per a la planta pis. Totes dues unitats disposaran de sistema d'aportació d'aire amb free-cooling i sistema de renovació amb recuperació de calor donant compliment al Rite.

Per a la sala polivalent, donades les característiques i l'impacte visual que produiria una unitat roof-top a la coberta de la sala, s'ha previst una unitat partida situada en el pati lateral. També a base de conductes i amb un recuperador de calor independent per a la renovació d'aire.

Per al despatx i menjador de personal es preveu la instal·lació d'unitats Split directament. Per a la renovació d'aire, es preveu la instal·lació de recuperador d'aire individual a cada zona.

### 3.7.2 Relació de Maquinaria

#### UNITAT ROOF TOP:

##### **Zona planta pis i planta baixa - lectura**

Marca/model	LENNOX / BAH042M4M (2 unitats)
Potència frigorífica	42,4 KW
Potència calorífica	37 KW
Potència frigorífica (amb recuperació)	44,9 KW
Potència calorífica (amb recuperació)	41,6 KW
Potència elèctrica consumida (fred)	15,9 KW
Potència elèctrica consumida (calor)	13,1 KW
SEER	4,06
SCOP	3,28

EQUIP DE RECUPERADOR DE CALOR + FREECOLING

Pes total per unitat: 1210kgrs.

#### UNITATS PARTIDES:

##### **Zona planta baixa, sala polivalent**

Marca/model	LENNOX / CASH025SM1M+CAIH025SM1M
Potència frigorífica	22,6 KW
Potència calorífica	19,6 KW
Potència elèctrica consumida (fred)	5,8 KW
Potència elèctrica consumida (calor)	4,5 KW
SEER	3,57
SCOP	3,08

Pes total per unitat evaporadora: 190kgrs.

Pes unitat condensadora: 276kgrs.

##### **Despatx direcció i Menjador personal**

Marca/model	DAIKIN / TXZ25N
Potència frigorífica	3,9 KW
Potència calorífica	7,5 KW
Potència elèctrica consumida (fred)	0,88 KW

Potència elèctrica consumida (calor)	2,01 KW
SEER	9,54
SCOP	5,90

**RECUPERADORS DE CALOR:****Zona planta pis i planta baixa - lectura**

- Les unitats roof toop incorporen recuperador de calor

**Zona planta baixa, sala polivalent**

Marca/model	LENNOX / MINIAIR MAP-E 100
Cabal	1000m <sup>3</sup> /h
Pressió	130-520Pa
Consum	0,49kw
Eficiència mínim	74,5%

**Despatx direcció i Menjador personal**

Marca/model	LENNOX / MINIAIR MAP-E 40
Cabal	400m <sup>3</sup> /h
Pressió	160-340Pa
Consum	0,16kw
Eficiència mínim	75,5%

**RESUM DE MAQUINARIA I POTENCIA PROPOSADA**

<b>PLANTA BAIXA</b>				
ZONA	MARCA	MODEL	FRED (Kw)	CALOR (kw)
Sala polivalent	LENNOX	CASH025SM1M+CAIH025SM1M	22,6	19,6
Sala infantil	LENNOX	BAH042M4M	42,4	37
Despatx	DAIKIN	TXZ25N	3,9	7,5
Menjador personal+Pas	DAIKIN	TXZ25N	3,9	7,5

<b>PLANTA PRIMERA</b>				
ZONA	MARCA	MODEL	FRED (Kw)	CALOR (kw)
Sala Adults	LENNOX	BAH042M4M	42,4	37

<b>POTENCIA INSTAL·LADA TOTAL</b>	<b>115,2</b>	<b>108,6</b>
-----------------------------------	--------------	--------------

### 3.7.3 Mètode de càlcul de les canonades

El càlcul de diàmetres de les canonades compliran amb la IT 1.2.4.2.7 del RITE.

En aquest cas no hi ha canonades hidràuliques, atès que es disposa d'equips Rooftop i unitats de gas.

Es seguiran les indicacions de diàmetres i longituds màximes que indica el fabricant per a cada equip.

### 3.7.4 Mètode de càlcul dels conductes

El càlcul de diàmetres dels conductes amb les condicions mínimes de confort i sorolls:

- **Cabal d'impulsió (m<sup>3</sup>/h)** : en funció de la zona a climatitzar tindrem la necessitat calorífica passant aquesta a un cabal d'impulsió a través del calor específic de l'aire , essent de 0,306 kcal/m<sup>3</sup>\*°C
- **Velocitat d'impulsió ( m/s)**: es fixarà com a velocitat màxima de disseny la de 15 m/s per tal d'evitar sorolls i vibracions en els conductes. La velocitat mitjana serà de 6m/s amb una pèrdua de càrrega màxima de 0,1mm de c.d.a./m.
- **Secció (m<sup>2</sup>)** : pel seu càlcul s'utilitzarà la fórmula:

$$Q \text{ (m}^3\text{/h)} = S \text{ (m}^2\text{ )} * v \text{ (m/s)}$$

essent :        Q = cabal d'impulsió

                  v = velocitat de l'aire

- Aquesta secció es transformarà en un conducte quadrat o rectangular, però sempre limitant l'amplada a 3 vegades l'alçada, reduint així pèrdues de càrrega per règims no laminars.
- **Pèrdua de càrrega (mm.c.d.a)**: es calcularà per trams complets de la mateixa secció aplicant la pèrdua de càrrega lineal d'aquest, que serà funció del cabal i de la secció. Per obtenir la pressió del climatitzador es tindrà en compte tant la pèrdua de càrrega com la pressió que es necessita per donar l'energia cinètica a l'aire a cada tram.

### 3.7.5 Sistema de control de les instal·lacions

Totes les Instal·lacions de climatització estaran previstes de sistemes de control automàtic necessaris per a mantenir els locals en les condicions de disseny previstes, ajustant els consums energètics a les variacions de la càrrega tèrmica. Cada unitat de climatització disposarà d'un termòstat ambient emplaçat a la zona indicada als plànols. De manera que s'indicarà la temperatura de consigna i la velocitat del ventilador. Un cop s'arribi a temperatura, els equips reduiran la potència tèrmica i del ventilador.

Pel que fa als tres equips de conductes disposaran de sonda de CO2 per garantir la qualitat d'aire i la renovació d'aquest.

## 3.8 Descripció de la instal·lació tèrmica

### 3.8.1 Unitat de climatització

Les unitats de climatització disposaran dels marcatges CE del fabricant o les declaracions de conformitat.

Quedaran instal·lades en emplaçament segons plànols sobre bancada o suports antivibratoris de manera que el seu pes quedi repartit a la estructura de l'edifici.

Veure justificació de càlculs estructurals.

### 3.8.2 Canonades

Per als equips roof top no hi ha canonades de coure, per als tres equips partits hi haurà uns trams petits de canonades que seran de coure frigorífic.

Les canonades frigorífiques aniran aïllades.

La taula de la IT-1.2.4.2.1.2 de procediment simplificat ens indica

Diàmetre exterior (mm)	Gruix aïllament si passa per interior edificis (mm)	Gruix aïllament si passa per exterior edificis (mm)
$D \leq 13$	10	15
$13 < D < 26$	15	20
$26 < D < 35$	20	25
$35 < D < 90$	30	40
$D > 90$	40	50

---

\*\*Cal tenir en compte que si el recorregut per exterior de l'edifici es superior a 25m cal augmentar el gruix al següent comercial i com a mínim 5mm.

### 3.8.3 Conductes

L'aire climatitzat es distribueix pel sostre de cada local a base d'una estructura de conductes que anirà derivant a reixes/difusors. I el retorn d'aire serà per conductes segons projecte.

Els conductes seran del tipus circular galvanitzat aïllat. Atès que totes les unitats tenen una potencia inferior a 70kw, els conductes i accessoris de la xarxa de conductes tindran un gruix vàlid segons:

El coeficient de conductivitat tèrmic de referència 10°C de 0,040W/(mK) per:

*Interiors 30mm*

*exterior 50mm*

Les corbes tindran un radi de curvatura de 1,5vegades l'amplada del conducte i les peces d'unió entre trams tindran un angle d'inclinació de 15°.

Les reixes de sortida d'aire seran d'alumini o material no inflamable, amb regulació de cabal, per aconseguir equilibrar la distribució d'aire.

En els conductes de retorn, a la reixa de retorn, s'intercalerà abans d'entrar al la unitat de tractament, un filtre per evitar que la pols amb humitat acabi en els àleps del ventilador de retorn així com l'aportació d'aire exterior amb comporta de regulació.

### 3.8.4 Control

Les unitats roof-top i la unitat autònoma partida disposaran d'un sistema propi de control integrat que controla les temperatures d'impulsió i retorn d'aire, temperatura exterior, qualitat d'aire interior amb sondes de CO2, cabal de renovació, hores de funcionament i diversos paràmetres de principi de la instal·lació.

Les unitats Split interior disposaran de comandament a distancia amb control de temperatura interior i velocitat del ventilador. Els recuperadors disposaran de control de qualitat d'aire amb sondes de CO2.

---

### 3.8.5 Comptabilització de consum

Les instal·lacions tèrmiques han d'estar equipades amb sistemes de comptabilització perquè l'usuari conegui el seu consum d'energia, i per permetre el repartiment de les despeses d'explotació en funció del consum entre diferents usuaris, quan la instal·lació satisfaci la demanda de múltiples consumidors, segons l'apartat 1.2.4.4 del RITE.

La instal·lació objecte d'aquest projecte és per un únic usuari, i només tindrà un comptador d'energia elèctrica a dins el quadre elèctric general de clima que ens permetrà saber els kwh consumits de les unitats de clima.

No hi ha cap unitat que tingui una potència superior a 70kw tèrmics, per tant no cal disposar de cap sistema de control d'energia individualment per a cada maquina, ni de comptador d'hores.

### 3.8.6 Recuperació d'energia

Les instal·lacions tèrmiques han d'incorporar subsistemes que permetin l'estalvi, la recuperació d'energia i l'aprofitament d'energies residuals, segons l'apartat 1.2.4.5 del RITE.

Per aquest motiu, i donat que l'aire expulsat a l'exterior per mitjans mecànics, és superior a 0,5 m<sup>3</sup>/s, es recuperarà l'energia d'aquest aire, a través de la instal·lació de recuperadors d'energia.

Els dos equips Roof-top incorporen sistema d'extracció i aportació d'aire amb recuperació de calor, per la sala polivalent, tal com s'ha indicat, s'ha previst un recuperador de calor connectat a la xarxa de conductes de climatització de manera que quan funcioni l'equip podrà funcionar la unitat.

Per a la zona de despatx i menjador de personal es disposarà d'un recuperador de calor amb xarxa de conductes i reixes d'impulsió i retorn.

### 3.8.7 Seguretat

Les instal·lacions tèrmiques s'han de dissenyar i calcular, executar, mantenir i utilitzar de manera que es previngui i es redueixi a límits acceptables el risc de patir accidents capaços de produir danys o perjudicis a les persones, la flora, la fauna, béns o el medi ambient, així com altres fets susceptibles de produir en els usuaris molèsties o malalties, segons dicta l'apartat 1.3 del RITE.

---

Per aquest motiu, es dissenyaran i construiran les xarxes de canonades i els conductes seguint els requeriments de l'apartat 1.3.4.2 del RITE.

No es disposa de sala de màquines, tot es a l'exterior

### 3.8.8 Instal·lació elèctrica

Es realitzarà segons el vigent REBT i especialment la ITC-BT28 i les normes UNE de referència.

A partir del quadre elèctric existent a la recepció de la biblioteca, s'ha previst la instal·lació d'un subquadre format per les proteccions tèrmiques i diferencials necessàries per donar subministrament als equips nous a instal·lar.

S'ha previst una instal·lació vista a base de instal·lació superficials i caixes de connexió superficials. Amb cablejat lliure d'halògens connectat a cada una de les màquines de climatització i a la seva protecció tèrmica i diferencial.

El quadre de clima disposarà de comptador d'energia elèctrica consumida. Aquesta instal·lació haurà de ser legalitzada per tècnic competent.



## **4-. ANNEX DE CÀLCULS**

## 4 Càlculs justificatius

### 4.1 CARREGUES TÈRMiques

#### CALCULO DE CARGAS FRIGORIFICAS

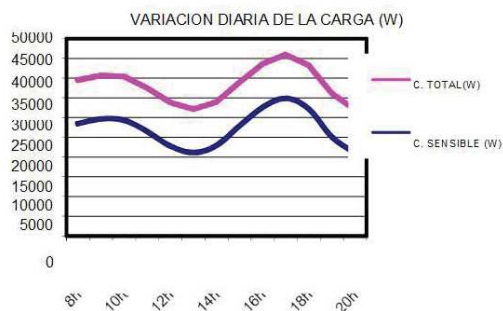
LOCAL:	1	SUPERFICIE(m²)	273,1	Nº PERSONAS	28
CLIENTE:	AJUNTAMENT DE ROSES				
PROYECTO:	BIBLIOTECA - PLANTA PIS				
PROVINCIA:	GERONA				
HORA SOLAR	17				

				K (Kcal/ h °C m²)	(kg/m³)	TIPO
			TECHO	0,65	400	SOLEADO
			PARED EXT.	0,6	400	
TEMPERATURA EXTERIOR	33	19,4	TABIQUES	1,2		
HUMEDAD RELATIVA. EXT.	58		SUELO	0,7		
TEMPERATURA INTERIOR	25	12,7	VENTANAS	2,7		
HUMEDAD RELATIVA INTER	55		FACTOR DE SOMBRA		CORTINA INT	C. DOBLE
AIRE EXTERIOR (s/ RITE)	*** SIN AIRE EXTERIOR***		0	m3/h		

		DATO	K, R	dT	W LATENTES	W SENSIBLES	
RADIACION	m² VENTANAS	N					
		NE					
		E					
		SE	33,48	27			547
		S					
		SO	3,20	260			503
		O					
		NO	31,97	344			6.650
		H					
		Sombra					
TRANSMISION	m² VENTANAS	N					
		NE					
		E					
		SE	33,48	2,7	8		841
		S					
		SO	3,20	2,7	8		80
		O					
		NO	31,97	2,7	8		803
		H					
		Sombra					
	m² PARED EXTERIOR	N					
		NE	137,60	0,60	8		739
		E					
		SE	7,72	0,60	9		47
		S					
SO	134,40	0,60	20		1.866		
O							
NO	9,61	0,60	12		82		
Sombra							
m² TECHO	SOLEADO	273,10	0,65	19,9		4.108	
m² TABIQUES INTERIORES							
m² SUELO		273,10	0,70	4,0		889	
C. INT.	Nº PERSONAS	BAJA ACTIVIDAD	28		977	1.888	
	W ILUMINACION	FLUORESCENTE	3.500			4.375	
	W APARATOS ELECTRICOS		1.000			1.000	
	W CARGA LATENTE		1.500				
A. E.	m³/h INFILTRACIONES				1.500		
	m³/h AIRE EXTERIOR				8.342	3.376	
					<b>10.818</b>	<b>27.794</b>	
<b>CARGA TOTAL (W)</b>					<b>38.612</b>		



LA CARGA PUNTA SE PRODUCE A LAS 17 h

	C. SENSIBLE (W)	C. TOTAL(W)
8h	28.439	39502
9h	29.641	40703
10h	29.324	40387
11h	26.436	37499
12h	22.786	33849
13h	21.080	32142
14h	22.880	33943
15h	27.887	38950
16h	32.543	43606
17h	34.901	45964
18h	32.205	43268
19h	25.076	36138
20h	20.987	32050

## CALCULO DE CALEFACCIÓN

LOCAL:	1	SUPERFICIE (m <sup>2</sup> )	273,1
CLIENTE:	AJUNTAMENT DE ROSES		
PROYECTO:	BIBLIOTECA - PLANTA PIS		
PROVINCIA:	GERONA	FACTOR DE INTERMITENCIA	10%
		K (Kcal/ h °C m <sup>2</sup> )	TIPO
		TECHO	0,65
		PARED EXT.	0,6
TEMPERATURA EXTERIOR	°C	TABIQUES	1,2
TEMPERATURA INTERIOR	21	SUELO	0,7
DIFERENCIA	24	VENTANAS	2,7
Nº PERSONAS	28		
AIRE EXTERIOR (s/ RITE)	*** SIN AIRE EXTERIOR***	0	m3/h

		DATO	K	dT	W SENSIBLES	
TRANSMISION	m <sup>2</sup> VENTANAS	N				
		NE				
		E				
		SE	33,48	2,7	24	2.523
		S				
		SO	3,20	2,7	24	241
		O				
		NO	31,97	2,7	24	2.409
	m <sup>2</sup> PARED EXTERIOR	NE	137,60	0,60	24	2.304
		E				
		SE	7,72	0,60	24	129
		S				
		SO	134,40	0,60	24	2.250
		O				
	m <sup>2</sup> TECHO	SOLEADO	273,10	0,65	24,0	4.954
		m <sup>2</sup> TABIQUES INTERIORES				
		m <sup>2</sup> SUELO	273,10	0,70	12,0	2.667
C.I.	PERSONAS				-2.196	
	ILUMINACION				-4.375	
A. E.	m <sup>3</sup> /h INFILTRACIONES	1.260			10.127	
	m <sup>3</sup> /h AIRE EXTERIOR					
FACTOR DE INTERMITENCIA					2.119	
<b>CARGA TOTAL (W).....</b>					<b>23.314</b>	

CALCULO DE CARGAS FRIGORIFICAS

LOCAL:	1	SUPERFICIE(m²)	350,18	Nº PERSONAS	35
CLIENTE:	AJUNTAMENT DE ROSES				
PROYECTO:	BIBLIOTECA - PLANTA BAIXA				
PROVINCIA:	GERONA				
HORA SOLAR	8				

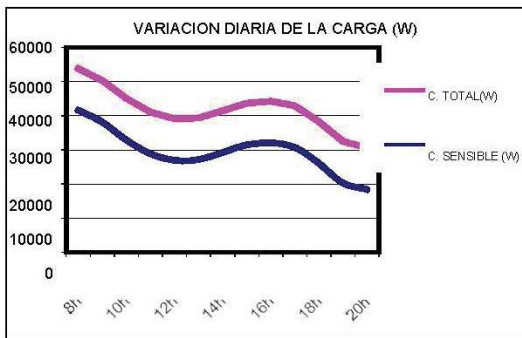
	°C,%HR	ENTALPIA	TECHO	K (Kcal/ h °C m²)	(kg/m³)	TIPO
TEMPERATURA EXTERIOR	33	19,4	PARED EXT.	0,65	400	BAJO LOCAL
HUMEDAD RELATIVA. EXT.	58		TABIQUES	0,6	400	
TEMPERATURA INTERIOR	25	12,7	SUELO	1,2		
HUMEDAD RELATIVA.INTER	55		VENTANAS	0,7		
AIRE EXTERIOR (s/ RITE)	*** SIN AIRE EXTERIOR***		FACTOR DE SOMBRA	CORTINA INT	C. DOBLE	0,52
			0	m3/h		

	DATO	K, R	dT	W LATENTES		W SENSIBLES		
RADIACION	m² VENTANAS	N						
		NE	36,75	284			6.311	
		E						
		SE	29,91	322				5.823
		S						
		SO	22,55	32				436
		O						
		NO	9,62	32				186
H								
Sombra								
TRANSMISION	m² VENTANAS	N						
		NE	36,75	2,7	8			923
		E						
		SE	29,91	2,7	8			751
		S						
		SO	22,55	2,7	8			566
		O						
		NO	9,62	2,7	8			242
	H							
	Sombra							
	m² PARED EXTERIOR	N						
		NE	92,25	0,60	-1			-39
		E						
		SE	9,09	0,60	1			3
		S						
		SO	20,58	0,60	1			7
O								
NO	3,50	0,60	-2			-4		
H								
Sombra								
m² TECHO	BAJO LOCAL	350,18	0,65	4,0			1.059	
m² TABIQUES INTERIORES		85,50	1,20	4,0			477	
m² SUELO		350,18	0,70	4,0			1.140	
C. INT.	Nº PERSONAS	BAJA ACTIVIDAD	35			1.221	2.360	
	W ILUMINACION	FLUORESCENTE	3.500				4.375	
	W APARATOS ELECTRICOS		1.000				1.000	
	W CARGA LATENTE		500			500		
A. E.	m³/h INFILTRACIONES		1.575,00			10.427	4.220	
	m³/h AIRE EXTERIOR							
				(W)	12.148	29.837		
				<b>CARGA TOTAL (W)</b>	<b>41.986</b>			

LA CARGA PUNTA SE PRODUCE A LAS 8 h

	C. SENSIBLE (W)	C. TOTAL(W)
8h	41.613	53842
9h	38.127	50357
10h	32.858	45087
11h	28.852	41082
12h	26.931	39160
13h	27.115	39344
14h	29.248	41478
15h	31.432	43662
16h	32.024	44253
17h	30.738	42968
18h	26.083	38312
19h	20.280	32510
20h	18.409	30638





## CALCULO DE CALEFACCIÓN

LOCAL:	1	SUPERFICIE (m <sup>2</sup> )	350,18
CLIENTE:	AJUNTAMENT DE ROSES		
PROYECTO:	BIBLIOTECA - PLANTA BAIXA		
PROVINCIA:	GERONA	FACTOR DE INTERMITENCIA	10%
		K (Kcal/ h °C m <sup>2</sup> )	TIPO
		TECHO	0,65
		PARED EXT.	0,6
		TABIQUES	1,2
TEMPERATURA EXTERIOR	°C	SUELO	0,7
TEMPERATURA INTERIOR	21	VENTANAS	2,7
DIFERENCIA	24		
Nº PERSONAS	35		
AIRE EXTERIOR (s/ RITE)	*** SIN Aire EXTERIOR***	0	m3/h

		DATO	K	dT	W SENSIBLES	
TRANSMISION	m <sup>2</sup> VENTANAS	N				
		NE	36,75	2,7	24	2.769
		E				
		SE	29,91	2,7	24	2.254
		S				
		SO	22,55	2,7	24	1.699
		O				
		NO	9,62	2,7	24	725
	m <sup>2</sup> PARED EXTERIOR	NE	92,25	0,60	24	1.545
		E				
		SE	9,09	0,60	24	152
		S				
		SO	20,58	0,60	24	345
		O				
		NO	3,50	0,60	24	59
	m <sup>2</sup> TECHO	BAJO LOCAL	350,18	0,65	12,0	3.176
		m <sup>2</sup> TABIQUES INTERIORES	85,50	1,20	12,0	1.432
		m <sup>2</sup> SUELO	350,18	0,70	12,0	3.420
C.I.	PERSONAS				-2.745	
	ILUMINACION				-4.375	
A.E.	m <sup>3</sup> /h INFILTRACIONES	1.575			12.659	
	m <sup>3</sup> /h AIRE EXTERIOR					
FACTOR DE INTERMITENCIA					2.311	
<b>CARGA TOTAL (W).....</b>					<b>25.425</b>	

**CALCULO DE CARGAS FRIGORIFICAS**

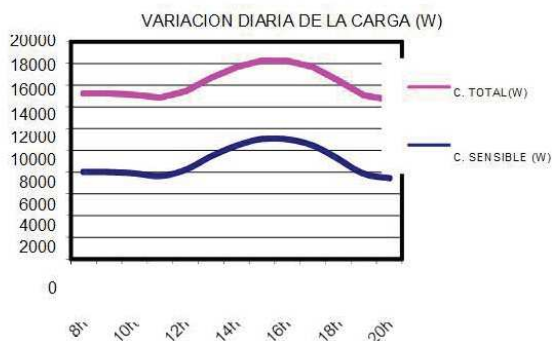
LOCAL:	1	SUPERFICIE(m²)	67,08	Nº PERSONAS	20
CLIENTE:	AJUNTAMENT DE ROSES				
PROYECTO:	BIBLIOTECA - PLANTA BAIXA-SALA POLIVALENT				
PROVINCIA:	GERONA				
HORA SOLAR	15				

				K (Kcal/ h °C m²)	(kg/m³)	TIPO
			TECHO	0,65	400	SOLEADO
	°C,%HR	ENTALPIA	PARED EXT.	0,6	400	
TEMPERATURA EXTERIOR	33	19,4	TABIQUES	1,2		
HUMEDAD RELATIVA. EXT.	58		SUELO	0,7		
TEMPERATURA INTERIOR	25	12,7	VENTANAS	2,7		
HUMEDAD RELATIVA.INTER	55		FACTOR DE SOMBRA	CORTINA INT	C. DOBLE	0,52
AIRE EXTERIOR (s/ RITE)	*** SIN AIRE EXTERIOR***		0	m3/h		

		DATO	K, R	dT	W LATENTES		W SENSIBLES		
RADIACION	m² VENTANAS	N							
		NE	1,60	35				34	
		E							
		SE	3,00	35					63
		S							
		SO	10,10	339					2 070
		O							
		NO							
H									
Sombra									
TRANSMISION	m² VENTANAS	N							
		NE	1,60	2,7	8			40	
		E							
		SE	3,00	2,7	8				75
		S							
		SO	10,10	2,7	8				254
		O							
		NO							
	H								
	Sombra								
	m² PARED EXTERIOR	N							
		NE	19,98	0,60	7				92
		E							
		SE	3,93	0,60	12				33
		S							
		SO	13,52	0,60	14				130
		O							
	NO	27,80	0,60	6				116	
Sombra									
m² TECHO	SOLEADO	67,08	0,65	16,1				816	
m² TABIQUES INTERIORES									
m² SUELO		67,08	0,70	4,0				218	
C. INT.	Nº PERSONAS	BAJA ACTIVIDAD	20			698		1.349	
	W ILUMINACION	FLUORESCENTE	670					838	
	W APARATOS ELECTRICOS		500					500	
	W CARGA LATENTE		500			500			
A. E.	m³/h INFILTRACIONES		900,00			5.958		2.411	
	m³/h AIRE EXTERIOR								
					(W)	<b>7.156</b>		<b>9.041</b>	
					CARGA TOTAL (W)	<b>16.197</b>			



LA CARGA PUNTA SE PRODUCE A LAS 15 h

	C. SENSIBLE (W)	C. TOTAL(W)
8h	8.012	15249
9h	7.995	15232
10h	7.883	15121
11h	7.624	14862
12h	8.206	15443
13h	9.430	16667
14h	10.430	17667
15h	11.042	18279
16h	11.007	18245
17h	10.448	17685
18h	9.204	16442
19h	7.825	15063
20h	7.434	14672

## CALCULO DE CALEFACCIÓN

LOCAL:	1	SUPERFICIE (m <sup>2</sup> )	67,08
CLIENTE:	AJUNTAMENT DE ROSES		
PROYECTO:	BIBLIOTECA - PLANTA BAIXA-SALA POLIVALENT		
PROVINCIA:	GERONA	FACTOR DE INTERMITENCIA	10%
		K (Kcal/h °C m <sup>2</sup> )	TIPO
	°C	TECHO	0,65
		PARED EXT.	0,6
TEMPERATURA EXTERIOR	-3	TABIQUES	1,2
TEMPERATURA INTERIOR	21	SUELO	0,7
DIFERENCIA	24	VENTANAS	2,7
Nº PERSONAS	20		
AIRE EXTERIOR (s/ RITE)	*** SIN AIRE EXTERIOR***	0	m3/h

		DATO	K	dT	W SENSIBLES	
TRANSMISION	m <sup>2</sup> VENTANAS	N				
		NE	1,60	2,7	24	121
		E				
		SE	3,00	2,7	24	226
		S				
		SO	10,10	2,7	24	761
		O				
		NO				
	m <sup>2</sup> PARED EXTERIOR	NE	19,98	0,60	24	335
		E				
		SE	3,93	0,60	24	66
		S				
		SO	13,52	0,60	24	226
		O				
m <sup>2</sup> TECHO	SOLEADO	67,08	0,65	24,0	1.217	
	m <sup>2</sup> TABIQUES INTERIORES					
m <sup>2</sup> SUELO		67,08	0,70	12,0	655	
C.I.	PERSONAS				-1.568	
	ILUMINACION				-838	
A. E.	m <sup>3</sup> /h INFILTRACIONES	900			7.233	
	m <sup>3</sup> /h AIRE EXTERIOR					
FACTOR DE INTERMITENCIA					890	
<b>CARGA TOTAL (W).....</b>					<b>9.789</b>	



**CALCULO DE CARGAS FRIGORIFICAS**

LOCAL:	1	SUPERFICIE(m <sup>2</sup> )	20,63	Nº PERSONAS	2
CLIENTE:	AJUNTAMENT DE ROSES				
PROYECTO:	BIBLIOTECA - PLANTA BAIXA - DESPATX DIRECCIO				
PROVINCIA:	GERONA				
HORA SOLAR	17				

			TECHO	K (Kcal/ h °C m <sup>2</sup> )	(kg/m <sup>3</sup> )	TIPO
			PARED EXT.	0,65	400	SOLEADO
	°C,%HR	ENTALPIA	TABIQUES	0,6	400	
TEMPERATURA EXTERIOR	33	19,4	SUELO	1,2		
HUMEDAD RELATIVA. EXT.	58		VENTANAS	0,7		
TEMPERATURA INTERIOR	25	12,7	FACTOR DE SOMBRA	2,7		
HUMEDAD RELATIVA.INTER	55		TOLDO		C. DOBLE	0,16
AIRE EXTERIOR (s/ RITE)	*** SIN AIRE EXTERIOR***		0	m3/h		

		DATO	K, R	dT	W LATENTES	W SENSIBLES	
RADIACION	m <sup>2</sup> VENTANAS	N					
		NE					
		E					
		SE					
		S					
		SO					
		O					
		NO	8,00	344			512
		Sombra					
TRANSMISION	m <sup>2</sup> VENTANAS	N					
		NE					
		E					
		SE					
		S					
		SO					
		O					
		NO	8,00	2,7	8		201
			H				
			Sombra				
	m <sup>2</sup> PARED EXTERIOR	N					
		NE					
		E					
		SE					
S							
SO							
		O					
		NO	2,00	0,60	12		17
		Sombra					
m <sup>2</sup> TECHO		SOLEADO	20,63	0,65	19,9		310
m <sup>2</sup> TABIQUES INTERIORES			12,75	1,20	4,0		71
m <sup>2</sup> SUELO			20,63	0,70	4,0		67
C. INT.	Nº PERSONAS	BAJA ACTIVIDAD	2		70	135	
	W ILUMINACION	FLUORESCENTE	200			250	
	W APARATOS ELECTRICOS		500			500	
	W CARGA LATENTE						
A. E.	m <sup>3</sup> /h INFILTRACIONES		90,00			596	241
	m <sup>3</sup> /h AIRE EXTERIOR						
					(W)	666	2.305
<b>CARGA TOTAL (W)</b>						<b>2.970</b>	



LA CARGA PUNTA SE PRODUCE A LAS 17 h

	C. SENSIBLE (W)	C. TOTAL(W)
8h	1.863	2529
9h	1.892	2558
10h	1.930	2596
11h	1.940	2605
12h	1.968	2633
13h	2.022	2688
14h	2.356	3021
15h	3.390	4055
16h	4.403	5068
17h	4.993	5658
18h	4.488	5154
19h	2.963	3629
20h	2.034	2699



## CALCULO DE CALEFACCIÓN

LOCAL:	1		SUPERFICIE (m <sup>2</sup> )	20,63
CLIENTE:	AJUNTAMENT DE ROSES			
PROYECTO:	BIBLIOTECA - PLANTA BAIXA - DESPATX DIRECCIÓ			
PROVINCIA:	GERONA	FACTOR DE INTERMITENCIA	10%	
		K (Kcal/ h °C m <sup>2</sup> )	TIPO	
		TECHO	0,65	SOLEADO
	°C	PARED EXT.	0,6	
TEMPERATURA EXTERIOR	-3	TABIQUES	1,2	
TEMPERATURA INTERIOR	21	SUELO	0,7	
DIFERENCIA	24	VENTANAS	2,7	
Nº PERSONAS	2			
AIRE EXTERIOR (s/ RITE)	*** SIN AIRE EXTERIOR***	0	m3/h	

		DATO	K	dT	W SENSIBLES	
TRANSMISION	m <sup>2</sup> VENTANAS	N				
		NE				
		E				
		SE				
		S				
		SO				
		O				
		NO	8,00	2,7	24	603
		H				
	m <sup>2</sup> PARED EXTERIOR	NE				
		E				
		SE				
		S				
		SO				
		O				
		NO	2,00	0,60	24	33
		N				
m <sup>2</sup> TECHO	SOLEADO	20,63	0,65	24,0	374	
m <sup>2</sup> TABIQUES INTERIORES		12,75	1,20	12,0	213	
m <sup>2</sup> SUELO		20,63	0,70	12,0	202	
C. I.	PERSONAS				-157	
	ILUMINACION				-250	
A. E.	m <sup>3</sup> /h INFILTRACIONES	90			723	
	m <sup>3</sup> /h AIRE EXTERIOR					
	FACTOR DE INTERMITENCIA				174	
	<b>CARGA TOTAL (W).....</b>				<b>1.916</b>	

**CALCULO DE CARGAS FRIGORIFICAS**

LOCAL:	1	SUPERFICIE(m²)	18,08	Nº PERSONAS	2
CLIENTE:	AJUNTAMENT DE ROSES				
PROYECTO:	BIBLIOTECA - PLANTA BAIXA - MENJADOR DEPERSONAL				
PROVINCIA:	GERONA				
HORA SOLAR	15				

				K (Kcal/ h °C m²)	(kg/m³)	TIPO
			TECHO	0,65	400	SOLEADO
			PARED EXT.	0,6	400	
TEMPERATURA EXTERIOR	33	19,4	TABIQUES	1,2		
HUMEDAD RELATIVA. EXT.	58		SUELO	0,7		
TEMPERATURA INTERIOR	25	12,7	VENTANAS	2,7		
HUMEDAD RELATIVA. INTER	55		FACTOR DE SOMBRA	CORTINA INT	C. DOBLE	0,52
AIRE EXTERIOR (s/ RITE)	*** SIN AIRE EXTERIOR***		0	m3/h		

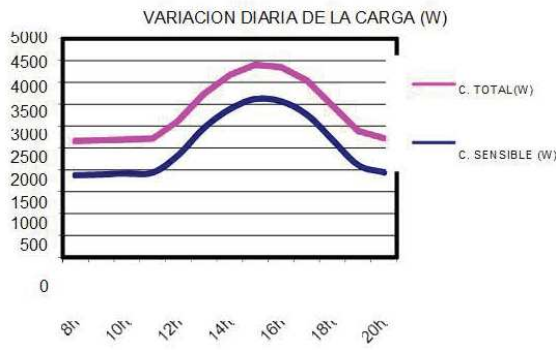
  

		DATO	K, R	dT	W LATENTES	W SENSIBLES	
RADIACION	m² VENTANAS	N					
		NE					
		E					
		SE					
		S					
		SO	4,50	339			922
		O					
		NO					
	Sombra						
TRANSMISION	m² VENTANAS	N					
		NE					
		E					
		SE					
		S					
		SO	4,50	2,7	8		113
		O					
		NO					
		Sombra					
	m² PARED EXTERIOR	N					
		NE					
		E					
		SE					
		S					
SO		1,20	0,60	14		12	
	O						
	NO						
	Sombra						
	m² TECHO	SOLEADO	18,08	0,65	16,1	220	
	m² TABIQUES INTERIORES		30,50	1,20	4,0	170	
	m² SUELO		18,08	0,70	4,0	59	
C. INT.	Nº PERSONAS	BAJA ACTIVIDAD	2		70	135	
	W ILUMINACION	FLUORESCENTE	200			250	
	W APARATOS ELECTRICOS		650			650	
	W CARGA LATENTE		100		100		
A. E.	m³/h INFILTRACIONES		90,00		596	241	
	m³/h AIRE EXTERIOR						
					<b>766</b>	<b>2.772</b>	
					<b>(W)</b>	<b>3.538</b>	

CARGA TOTAL (W) 3.538

LA CARGA PUNTA SE PRODUCE A LAS 15 h

	C. SENSIBLE (W)	C. TOTAL(W)
8h	1.876	2658
9h	1.892	2674
10h	1.916	2698
11h	1.933	2715
12h	2.339	3121
13h	2.957	3739
14h	3.387	4169
15h	3.624	4405
16h	3.568	4350
17h	3.267	4049
18h	2.688	3469
19h	2.106	2888
20h	1.943	2725



## CALCULO DE CALEFACCIÓN

LOCAL:	1		SUPERFICIE (m <sup>2</sup> )	18,08
CLIENTE:	AJUNTAMENT DE ROSES			
PROYECTO:	BIBLIOTECA - PLANTA BAIXA - MENJADOR DEPERSONAL			
PROVINCIA:	GERONA	FACTOR DE INTERMITENCIA	10%	
			K (Kcal/ h °C m <sup>2</sup> )	TIPO
		TECHO	0,65	SOLEADO
	°C	PARED EXT.	0,6	
TEMPERATURA EXTERIOR	-3	TABIQUES	1,2	
TEMPERATURA INTERIOR	21	SUELO	0,7	
DIFERENCIA	24	VENTANAS	2,7	
Nº PERSONAS	2			
AIRE EXTERIOR (s/ RITE)	*** SIN AIRE EXTERIOR***	0	m3/h	

		DATO	K	dT	W SENSIBLES	
TRANSMISION	m <sup>2</sup> VENTANAS	N				
		NE				
		E				
		SE				
		S				
		SO	4,50	2,7	24	339
		O				
		NO				
	m <sup>2</sup> PARED EXTERIOR	H				
		NE				
		E				
		SE				
		S				
		SO	1,20	0,60	24	20
m <sup>2</sup> TECHO	O					
	NO					
	N					
SOLEADO		18,08	0,65	24,0	328	
m <sup>2</sup> TABIQUES INTERIORES		30,50	1,20	12,0	511	
m <sup>2</sup> SUELO		18,08	0,70	12,0	177	
C. I.	PERSONAS				-157	
	ILUMINACION				-250	
A. E.	m <sup>3</sup> /h INFILTRACIONES	90			723	
	m <sup>3</sup> /h AIRE EXTERIOR					
FACTOR DE INTERMITENCIA					169	
<b>CARGA TOTAL (W).....</b>					<b>1.860</b>	

**4.2 Càlcul de conductes**

BIBLIOTECA ZONA ADULTS												525x150 mmca
xarxa clima	Num. De reixes	Cabal per reixa (m³/h)	Cabal de la Xarxa (m³/h)									perdua reixa 0,06
Planta pis	15	460,00	6.900,00									
			mides interiors									
Tram	Num. Reixes	Cabal (m³/h)	Amplada(mm)	Alçada (mm)	D.equivalent (mm)	Velocidad (m/s)	long. (m)	p (mmca) /ml	p Accessoris (mmca)	P (mmca)	Pa	
T1	1	460,00	400	400	437	0,85	2	0,01	0,16	0,180	1,77	
T2	2	920,00	400	400	437	1,70	2	0,01	0,1	0,300	2,94	
T3	3	1.380,00	400	400	437	2,55	4	0,02	0,4	0,780	7,65	
T4	4	1.840,00	400	400	437	3,40	2	0,03	0,3	1,140	11,18	
T5	5	2.300,00	450	450	492	3,36	2,5	0,03	0,375	1,590	15,59	
T6	1	460,00	400	400	437	0,85	2	0,01	0,16	0,180	1,77	
T7	2	920,00	400	400	437	1,70	2	0,01	0,1	0,300	2,94	
T8	3	1.380,00	400	400	437	2,55	2	0,02	0,2	0,540	5,30	
T9	4	1.840,00	400	400	437	3,40	2	0,03	0,3	0,900	8,83	
T10	5	2.300,00	450	450	492	3,36	2,15	0,03	0,3225	1,287	12,62	
T11	6	2.760,00	450	450	492	4,03	2	0,05	0,5	1,887	18,50	
T12	7	3.220,00	450	450	492	4,71	2	0,09	0,9	2,967	29,10	
T13	8	3.680,00	550	550	601	3,60	2	0,025	0,25	3,267	32,04	
T14	9	4.140,00	550	550	601	4,05	2,2	0,026	0,286	3,610	35,40	
T15	10	4.600,00	550	550	601	4,50	1,85	0,036	0,333	4,010	39,32	
T16	15	6900	725	550	689	5,15	3,25	0,042	0,6825	6,419	62,95	
T17	15	6900	625	650	697	5,03	10	0,042	2,1	8,939	<b>87,66</b>	

(Exterior)											
RETORN	1	6.900,00	625	650	697	5,03	12	0,042	1,004	1,508	<b>14,79</b>

BIBLIOTECA ZONA INFANTIL												525x150 mmca
xarxa clima	Num. De reixes	Cabal per reixa (m³/h)	Cabal de la Xarxa (m³/h)									perdua reixa 0,06
Planta baixa	15	460,00	6.900,00									
			mides interiors									
Tram	Num. Reixes	Cabal (m³/h)	Amplada(mm)	Alçada (mm)	D.equivalent (mm)	Velocidad (m/s)	long. (m)	p (mmca) /ml	p Accessoris (mmca)	P (mmca)	Pa	
T1	1	460,00	400	400	437	0,85	2,2	0,01	0,17	0,192	1,88	
T2	2	920,00	400	400	437	1,70	2,2	0,01	0,11	0,324	3,18	
T3	3	1.380,00	400	400	437	2,55	2	0,02	0,2	0,564	5,53	
T4	1	460,00	400	400	437	0,85	2,15	0,01	0,1075	0,129	1,27	
T5	2	920,00	400	400	437	1,70	2,15	0,01	0,1675	0,318	3,12	
T6	3	1.380,00	400	400	437	2,55	2,15	0,02	0,215	0,576	5,65	
T7	4	1.840,00	400	400	437	3,40	2,15	0,03	0,3225	0,963	9,44	
T8	5	2.300,00	450	450	492	3,36	2,15	0,03	0,3225	1,350	13,24	
T9	6	2.760,00	450	450	492	4,03	2,15	0,05	0,5375	1,995	19,56	
T10	7	3.220,00	450	450	492	4,71	2,15	0,09	0,9675	3,156	30,95	
T11	8	3.680,00	550	550	601	3,60	2,15	0,025	0,26875	3,479	34,11	
T12	9	4.140,00	550	550	601	4,05	2,15	0,026	0,2795	3,814	37,40	
T13	10	4.600,00	550	550	601	4,50	2,15	0,025	0,26875	4,136	40,56	



T14	11	5.060,00	625	650	697	3,69	2,2	0,022	0,242	4,427	43,41
T15	12	5.520,00	625	650	697	4,02	1,85	0,022	0,2035	4,671	45,81
T16	15	6.900,00	725	550	689	5,15	8,5	0,042	1,785	7,377	72,34
T17 (Exterior)	15	6.900,00	625	650	697	5,03	5	0,042	1,05	8,637	<b>84,70</b>
RETORN	1	6.900,00	625	650	697	5,03	11	0,042	0,962	1,424	<b>13,96</b>

BIBLIOTECA SALA POLIVALENT											
xarxa clima	Num. De reixes	Cabal per reixa (m³/h)	Cabal de la Xarxa (m³/h)								
Planta baixa	6	530,00	3.180,00								
			mides interiors								
Tram	Num. Reixes	Cabal (m³/h)	Amplada(mm)	Alçada (mm)	D.equivalent (mm)	Velocidad (m/s)	long. (m)	p (mmca) /ml	p Accessoris (mmca)	P (mmca)	Pa
T1	1	530,00	290	290	317	1,87	1,6	0,02	0,24	0,272	2,67
T2	2	1.060,00	290	290	317	3,73	1,6	0,051	0,408	0,762	7,47
T3	3	1.590,00	370	370	404	3,44	1,6	0,036	0,288	1,107	10,86
T4	4	2.120,00	425	400	451	3,69	1,6	0,034	0,272	1,434	14,06
T5	5	2.650,00	425	400	451	4,61	1,6	0,061	0,568	2,099	20,59
T6	6	3.180,00	455	455	497	4,55	1,6	0,051	0,408	2,589	25,39
											0,00
T7 (Exterior)	6	3.180,00	455	455	497	4,55	3	0,051	0,765	3,507	34,39

RETORN	1	3.180,00	325	700	512	4,29	9	0,051	0,959	1,418	<b>13,91</b>
--------	---	----------	-----	-----	-----	------	---	-------	-------	-------	--------------

PLANTA BAIXA - RECUPERADOR SALA POLIVALENT											
xarxa ventilacio	Num. De reixes	Cabal per hab.(m³/h)	Cabal de la Xarxa (m³/h)								
MINIAIR-100	2	100,00	200,00								
			mides interiors								
Tram	Impulsio	Cabal (m³/h)	Amplada(mm)	Alçada (mm)	D.equivalent (mm)	Velocidad (m/s)	long. (m)	p (mmca) /ml	p Accessoris (mmca)	P (mmca)	Pa
1	1	100,00	250	250	273	0,47	10	0,09	0,45	1,35	13,24

PLANTA BAIXA - RECUPERADOR DESPATX-MENJADOR											
xarxa ventilacio	Impulsio	Cabal per hab.(m³/h)	Cabal de la Xarxa (m³/h)								
MINIAIR-40	1	100,00	100,00								
			mides interiors								
Tram	Num. Reixes	Cabal (m³/h)	Amplada(mm)	Alçada (mm)	D.equivalent (mm)	Velocidad (m/s)	long. (m)	p (mmca)	p Accessoris (mmca)	P (mmca)	Pa

								/ml				
Despatx	1	100,00	110	110	120	2,45	6	0,09	0,27	0,81	7,94	
Menjador	2	200,00	145	145	159	2,82	6	0,09	0,27	1,62	15,89	

### 4.3 Càlcul de conductes

#### CÀLCULS JUSTIFICATIUS BAIXA TENSIÓ

**OBRA:** BIBLIOTECA DE ROSES  
**POBLACIÓ:** ROSES

**REF:** SUBQUADRE-CLIMATITZACIÓ  
**TENSIÓ:** 400V

LÍNIA	TENSIÓ (v)	COS PHI	POTÈNCIA kw	INTENSITAT A	LONG m	TIPUS CONDUCTOR	Nº	SECCIÓ mm2	INT.MAX AD A	PIA	E (V) v	E* (Tot) V	E(Tpt) %	E(Parcial) %	Moment electric	Icc kA
LÍNIA ALIMENTACIÓ	400	1	89	128.46	5	rz1-06/1kv(as)	3	35	180	160	0.57	0.57	0.14	<b>0.14</b>	445	22.36
<b>QUADRE GENERAL</b>																
ROOF TOP P PIS	400	1	34	49.07	18	rz1-06/1kv(as)	3	16	82	63	1.71	2.28	0.57	<b>0.43</b>	612	4.54
ROOF TOP P BAIXA	400	1	34	49.07	19	rz1-06/1kv(as)	3	16	82	63	1.80	2.37	0.59	<b>0.45</b>	646	4.30
UNITAT AUTONOMA	400	1	16	23.09	24	rz1-06/1kv(as)	3	10	61	32	1.71	2.28	0.57	<b>0.43</b>	384	2.13
CLIMA DESPATX	230	1	2	8.70	8	rz1-06/1kv(as)	2	6	44	20	0.41	0.98	0.43	<b>0.18</b>	16	3.83
CLIMA MENJADOR PERS	230	1	2	8.70	15	rz1-06/1kv(as)	2	6	44	20	0.78	1.34	0.58	<b>0.34</b>	30	2.04
RECUPERADOR MAP-E 100	230	1	0.6	2.61	22	rz1-06/1kv(as)	2	4	34	16	0.51	1.08	0.47	<b>0.22</b>	13.2	0.93
RECUPERADOR MAP-E 40	230	1	0.2	0.87	16	rz1-06/1kv(as)	2	4	34	16	0.12	0.69	0.30	<b>0.05</b>	3.2	1.28



## 4.4 Càlculs estructurals

### 4.4.1 Càlculs sense càrregues:

## ÍNDEX

<b>1.- VERSIÓ DEL PROGRAMA I NÚMERO DE LLICÈNCIA.....</b>	<b>2</b>
<b>2.- DADES GENERALS DE L'ESTRUCTURA.....</b>	<b>2</b>
<b>3.- NORMES CONSIDERADES.....</b>	<b>2</b>
<b>4.- ACCIONS CONSIDERADES.....</b>	<b>2</b>
<b>4.1.- Gravitatòries.....</b>	<b>2</b>
<b>4.2.- Vent.....</b>	<b>2</b>
<b>4.3.- Sisme .....</b>	<b>3</b>
4.3.1.- Dades generals de sisme.....	3
<b>4.4.- Hipòtesi de càrrega.....</b>	<b>4</b>
<b>5.- ESTATS LÍMIT.....</b>	<b>4</b>
<b>6.- SITUACIONS DE PROJECTE.....</b>	<b>4</b>
<b>6.1.- Coeficients parcials de seguretat (<math>\gamma</math>) i coeficients de combinació (<math>\psi</math>).....</b>	<b>5</b>
<b>6.2.- Combinacions.....</b>	<b>7</b>
<b>7.- DADES GEOMÈTRIQUES DE GRUPS I PLANTES.....</b>	<b>10</b>
<b>8.- DADES GEOMÈTRIQUES DE PILARS, PANTALLES I MURS.....</b>	<b>10</b>
<b>8.1.- Pilars.....</b>	<b>10</b>
<b>9.- DIMENSIONS, COEFICIENTS D'ENCASTAMENT I COEFICIENTS DE VINCLAMENT PER A CADA PLANTA.....</b>	<b>11</b>
<b>10.- LLISTAT DE PANYS.....</b>	<b>11</b>
<b>11.- MATERIALS UTILITZATS.....</b>	<b>11</b>
<b>11.1.- Formigons.....</b>	<b>11</b>
<b>11.2.- Acers per element i posició.....</b>	<b>11</b>
11.2.1.- Acers en barres.....	11
11.2.2.- Acers en perfils.....	11



# Llistat de dades de l'obra

CARREGUES A FORJATS BIBLIOTECA MPAL. DE ROSES

Data: 09/09/20

## 1.- VERSIÓ DEL PROGRAMA I NÚMERO DE LLICÈNCIA

Versió: 2015

Número de llicència: 50190

## 2.- DADES GENERALS DE L'ESTRUCTURA

Projecte: CARREGUES A FORJATS BIBLIOTECA MPAL. DE ROSES

Clau: BIBLIOTECA MPAL. ROSES\_06-1c

## 3.- NORMES CONSIDERADES

Formigó: EHE-08

Acers conformats: CTE DB SE-A

Acers laminats i armats: CTE DB SE-A

Forjats de biguetes : EHE-08

**Categoria d'ús:** A. Zones residencials

## 4.- ACCIONS CONSIDERADES

### 4.1.- Gravitatòries

Planta	S.C.U. (t/m <sup>2</sup> )	Càrreg.mortes (t/m <sup>2</sup> )
SOSTRE COBERTA	0.50	0.11
Fonamentació	0.00	0.00

### 4.2.- Vent

CTE DB SE-AE

Codi Tècnic de l'Edificació.

Document Bàsic Seguretat Estructural - Accions en l'Edificació

Zona eòlica: C

Grau d'aspror: I. Vora del mar o d'un llac

L'acció del vent es calcula a partir de la pressió estàtica  $q_e$  que actua en la direcció perpendicular a la superfície exposada. El programa obté de forma automàtica aquesta pressió, conforme als criteris del Codi Tècnic de l'Edificació DB-SE AE, en funció de la geometria de l'edifici, la zona eòlica i grau d'aspror seleccionats, i l'alçada sobre el terreny del punt considerat:

$$q_e = q_b \cdot c_e \cdot c_p$$

On:

$q_b$  És la pressió dinàmica del vent conforme al mapa eòlic de l'Annex D.

$c_e$  És el coeficient d'exposició, determinat conforme a les especificacions de l'Annex D.2, en funció del grau d'aspror de l'entorn i l'alçada sobre el terreny del punt considerat.

$c_p$  És el coeficient eòlic o de pressió, calculat segons la taula 3.5 de l'apartat 3.3.4, en funció de l'esveltesa de l'edifici en el pla paral·lel al vent.

$q_b$ (t/m <sup>2</sup> )	Vent X			Vent Y		
	esveltesa	$c_p$ (pressió)	$c_p$ (succió)	esveltesa	$c_p$ (pressió)	$c_p$ (succió)
0.053	0.11	0.70	-0.30	0.37	0.70	-0.35



# Llistat de dades de l'obra

CARREGUES A FORJATS BIBLIOTECA MPAL. DE ROSES

Data: 09/09/20

Pressió estàtica			
Planta	Ce (Coef. exposició)	Vent X (t/m <sup>2</sup> )	Vent Y (t/m <sup>2</sup> )
SOSTRE COBERTA	2.39	0.127	0.132

Amplès de banda		
Plantas	Ample de banda Y (m)	Ample de banda X (m)
En totes les plantes	9.00	30.00

No es realitza anàlisi dels efectes de 2n ordre

Coeficients de Càrregues

+X: 1.00      -X:1.00

+Y: 1.00      -Y:1.00

Càrregues de vent		
Planta	Vent X (t)	Vent Y (t)
SOSTRE COBERTA	1.879	6.554

Conforme a l'article 3.3.2., apartat 2 del Document Bàsic AE, s'ha considerat que les forces de vent per planta, en cada direcció de l'anàlisi, actuen amb una excentricidad de  $\pm 5\%$  de la dimensió màxima de l'edifici.

## 4.3.- Sisme

**Norma utilitzada:** NCSE-02

Norma de Construcció Sismorresistent NCSE-02

**Mètode de càlcul:** Anàlisi mitjançant espectres de resposta (NCSE-02, 3.6.2)

### 4.3.1.- Dades generals de sisme

#### Caracterització de l'emplaçament

**a<sub>b</sub>:** Acceleració bàsica (NCSE-02, 2.1 i Annex 1)

**a<sub>b</sub> :** 0.060 g

**K:** Coeficient de contribució (NCSE-02, 2.1 i Annex 1)

**K :** 1.00

Tipus de sòl (NCSE-02, 2.4): Tipus II

#### Sistema estructural

Ductilitat (NCSE-02, Taula 3.1): Ductilitat baixa

**Ω:** Esmorteïment (NCSE-02, Taula 3.1)

**Ω :** 5.00 %

**Tipus de construcció (NCSE-02, 2.2):** Construccions d'importància normal

#### Paràmetres de càlcul

Nombre de modes de vibració que intervenen a l'anàlisi: Segons norma

Fracció de sobrecàrrega d'ús

: 0.50

Fracció de sobrecàrrega de neu

: 0.50

No es realitza l'anàlisi dels efectes de 2n ordre

Criteri d'armats a aplicar per ductilitat: Cap

#### Direccions d'anàlisi

Acció sísmica segons X

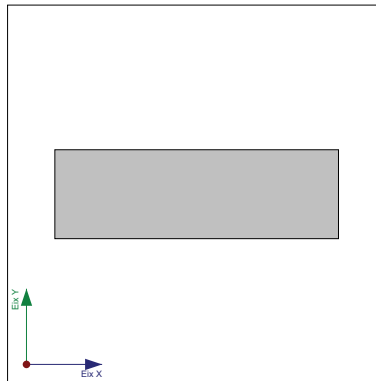
Acció sísmica segons Y



# Llistat de dades de l'obra

CARREGUES A FORJATS BIBLIOTECA MPAL. DE ROSES

Data: 09/09/20



Projecció en planta de l'obra

## 4.4.- Hipòtesi de càrrega

Automàtiques	Pes propi Càrregues mortes Sobrecàrrega d'ús Sisme X Sisme Y Vent +X exc.+ Vent +X exc.- Vent -X exc.+ Vent -X exc.- Vent +Y exc.+ Vent +Y exc.- Vent -Y exc.+ Vent -Y exc.-
--------------	--

## 5.- ESTATS LÍMIT

E.L.U. de ruptura. Formigó	CTE
E.L.U. de ruptura. Formigó en fonamentacions	Cota de neu: Altitud inferior o igual a 1000 m
Desplaçaments	Accions característiques

## 6.- SITUACIONS DE PROJECTE

Per a les diferents situacions de projecte, les combinacions d'accions es definiran d'acord amb els següents criteris:

### - Situacions persistents o transitòries

#### - Amb coeficients de combinació

$$\sum_{j \geq 1} \gamma_{Gj} G_{kj} + \gamma_P P_k + \gamma_{Q1} \Psi_{p1} Q_{k1} + \sum_{i > 1} \gamma_{Qi} \Psi_{ai} Q_{ki}$$

#### - Sense coeficients de combinació

$$\sum_{j \geq 1} \gamma_{Gj} G_{kj} + \gamma_P P_k + \sum_{i \geq 1} \gamma_{Qi} Q_{ki}$$



# Llistat de dades de l'obra

CARREGUES A FORJATS BIBLIOTECA MPAL. DE ROSES

Data: 09/09/20

## - Situacions sísmiques

### - Amb coeficients de combinació

$$\sum_{j \geq 1} \gamma_{Gj} G_{kj} + \gamma_P P_k + \gamma_{AE} A_E + \sum_{i \geq 1} \gamma_{Qi} \Psi_{ai} Q_{ki}$$

### - Sense coeficients de combinació

$$\sum_{j \geq 1} \gamma_{Gj} G_{kj} + \gamma_P P_k + \gamma_{AE} A_E + \sum_{i \geq 1} \gamma_{Qi} Q_{ki}$$

- On:

$G_k$  Acció permanent

$P_k$  Acció de pretesat

$Q_k$  Acció variable

$A_E$  Acció sísmica

$\gamma_G$  Coeficient parcial de seguretat de les accions permanents

$\gamma_P$  Coeficient parcial de seguretat de l'acció de pretesat

$\gamma_{Q,1}$  Coeficient parcial de seguretat de l'acció variable principal

$\gamma_{Q,i}$  Coeficient parcial de seguretat de les accions variables d'acompanyament

$\gamma_{AE}$  Coeficient parcial de seguretat de l'acció sísmica

$\Psi_{p,1}$  Coeficient de combinació de l'acció variable principal

$\Psi_{a,i}$  Coeficient de combinació de les accions variables d'acompanyament

## 6.1.- Coeficients parcials de seguretat ( $\gamma$ ) i coeficients de combinació ( $\psi$ )

Per a cada situació de projecte i estat límit els coeficients a utilitzar seran:

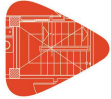
### E.L.U. de ruptura. Formigó: EHE-08

Persistent o transitòria				
	Coeficients parcials de seguretat ( $\gamma$ )		Coeficients de combinació ( $\psi$ )	
	Favorable	Desfavorable	Principal ( $\psi_p$ )	Acompanyament ( $\psi_a$ )
Càrrega permanent (G)	1.000	1.350	-	-
Sobrecàrrega (Q)	0.000	1.500	1.000	0.700
Vent (Q)	0.000	1.500	1.000	0.600

Sísmica				
	Coeficients parcials de seguretat ( $\gamma$ )		Coeficients de combinació ( $\psi$ )	
	Favorable	Desfavorable	Principal ( $\psi_p$ )	Acompanyament ( $\psi_a$ )
Càrrega permanent (G)	1.000	1.000	-	-
Sobrecàrrega (Q)	0.000	1.000	0.300	0.300
Vent (Q)	0.000	1.000	0.000	0.000
Sisme (E)	-1.000	1.000	1.000	0.300 <sup>(1)</sup>

Notes:

<sup>(1)</sup> Fracció de les sol·licitacions sísmiques a considerar en la direcció ortogonal: Les sol·licitacions obtingudes dels resultats de l'anàlisi en cadascuna de les adreces ortogonals es combinaran amb el 30 % dels de l'altra.



# Llistat de dades de l'obra

CARREGUES A FORJATS BIBLIOTECA MPAL. DE ROSES

Data: 09/09/20

## E.L.U. de ruptura. Formigó en fonamentacions: EHE-08 / CTE DB-SE C

Persistent o transitòria				
	Coeficients parcials de seguretat ( $\gamma$ )		Coeficients de combinació ( $\psi$ )	
	Favorable	Desfavorable	Principal ( $\psi_p$ )	Acompanyament ( $\psi_s$ )
Càrrega permanent (G)	1.000	1.600	-	-
Sobrecàrrega (Q)	0.000	1.600	1.000	0.700
Vent (Q)	0.000	1.600	1.000	0.600

Sísmica				
	Coeficients parcials de seguretat ( $\gamma$ )		Coeficients de combinació ( $\psi$ )	
	Favorable	Desfavorable	Principal ( $\psi_p$ )	Acompanyament ( $\psi_s$ )
Càrrega permanent (G)	1.000	1.000	-	-
Sobrecàrrega (Q)	0.000	1.000	0.300	0.300
Vent (Q)	0.000	1.000	0.000	0.000
Sisme (E)	-1.000	1.000	1.000	0.300 <sup>(1)</sup>

Notes:  
<sup>(1)</sup> Fracció de les sol·licitacions sísmiques a considerar en la direcció ortogonal: Les sol·licitacions obtingudes dels resultats de l'anàlisi en cadascuna de les adreces ortogonals es combinaran amb el 30 % dels de l'altra.

## Desplaçaments

Característica				
	Coeficients parcials de seguretat ( $\gamma$ )		Coeficients de combinació ( $\psi$ )	
	Favorable	Desfavorable	Principal ( $\psi_p$ )	Acompanyament ( $\psi_s$ )
Càrrega permanent (G)	1.000	1.000	-	-
Sobrecàrrega (Q)	0.000	1.000	1.000	1.000
Vent (Q)	0.000	1.000	1.000	1.000

Sísmica				
	Coeficients parcials de seguretat ( $\gamma$ )		Coeficients de combinació ( $\psi$ )	
	Favorable	Desfavorable	Principal ( $\psi_p$ )	Acompanyament ( $\psi_s$ )
Càrrega permanent (G)	1.000	1.000	-	-
Sobrecàrrega (Q)	0.000	1.000	1.000	1.000
Vent (Q)				
Sisme (E)	-1.000	1.000	1.000	0.000



## Llistat de dades de l'obra

CARREGUES A FORJATS BIBLIOTECA MPAL. DE ROSES

Data: 09/09/20

### 6.2.- Combinacions

#### ▪ Noms de les hipòtesis

PP	Pes propi
CM	Càrregues mortes
Qa	Sobrecàrrega d'ús
V(+X exc.+)	Vent +X exc.+
V(+X exc.-)	Vent +X exc.-
V(-X exc.+)	Vent -X exc.+
V(-X exc.-)	Vent -X exc.-
V(+Y exc.+)	Vent +Y exc.+
V(+Y exc.-)	Vent +Y exc.-
V(-Y exc.+)	Vent -Y exc.+
V(-Y exc.-)	Vent -Y exc.-
SX	Sisme X
SY	Sisme Y

#### ▪ E.L.U. de ruptura. Formigó





# Llistat de dades de l'obra

CARREGUES A FORJATS BIBLIOTECA MPAL. DE ROSES

Data: 09/09/20

Comb.	PP	CM	Qa	V(+X exc.+)	V(+X exc.-)	V(-X exc.+)	V(-X exc.-)	V(+Y exc.+)	V(+Y exc.-)	V(-Y exc.+)	V(-Y exc.-)	SX	SY
1	1.000	1.000											
2	1.350	1.350											
3	1.000	1.000	1.500										
4	1.350	1.350	1.500										
5	1.000	1.000		1.500									
6	1.350	1.350		1.500									
7	1.000	1.000	1.050	1.500									
8	1.350	1.350	1.050	1.500									
9	1.000	1.000	1.500	0.900									
10	1.350	1.350	1.500	0.900									
11	1.000	1.000			1.500								
12	1.350	1.350			1.500								
13	1.000	1.000	1.050		1.500								
14	1.350	1.350	1.050		1.500								
15	1.000	1.000	1.500		0.900								
16	1.350	1.350	1.500		0.900								
17	1.000	1.000				1.500							
18	1.350	1.350				1.500							
19	1.000	1.000	1.050			1.500							
20	1.350	1.350	1.050			1.500							
21	1.000	1.000	1.500			0.900							
22	1.350	1.350	1.500			0.900							
23	1.000	1.000					1.500						
24	1.350	1.350					1.500						
25	1.000	1.000	1.050				1.500						
26	1.350	1.350	1.050				1.500						
27	1.000	1.000	1.500				0.900						
28	1.350	1.350	1.500				0.900						
29	1.000	1.000						1.500					
30	1.350	1.350						1.500					
31	1.000	1.000	1.050					1.500					
32	1.350	1.350	1.050					1.500					
33	1.000	1.000	1.500					0.900					
34	1.350	1.350	1.500					0.900					
35	1.000	1.000							1.500				
36	1.350	1.350							1.500				
37	1.000	1.000	1.050						1.500				
38	1.350	1.350	1.050						1.500				
39	1.000	1.000	1.500						0.900				
40	1.350	1.350	1.500						0.900				
41	1.000	1.000								1.500			
42	1.350	1.350								1.500			
43	1.000	1.000	1.050							1.500			
44	1.350	1.350	1.050							1.500			
45	1.000	1.000	1.500							0.900			
46	1.350	1.350	1.500							0.900			
47	1.000	1.000									1.500		
48	1.350	1.350									1.500		
49	1.000	1.000	1.050								1.500		
50	1.350	1.350	1.050								1.500		
51	1.000	1.000	1.500								0.900		
52	1.350	1.350	1.500								0.900		
53	1.000	1.000										-0.300	-1.000
54	1.000	1.000	0.300									-0.300	-1.000
55	1.000	1.000										0.300	-1.000
56	1.000	1.000	0.300									0.300	-1.000
57	1.000	1.000										-1.000	-0.300
58	1.000	1.000	0.300									-1.000	-0.300
59	1.000	1.000										-1.000	0.300
60	1.000	1.000	0.300									-1.000	0.300
61	1.000	1.000										0.300	1.000
62	1.000	1.000	0.300									0.300	1.000
63	1.000	1.000										-0.300	1.000
64	1.000	1.000	0.300									-0.300	1.000
65	1.000	1.000										1.000	0.300
66	1.000	1.000	0.300									1.000	0.300
67	1.000	1.000										1.000	-0.300
68	1.000	1.000	0.300									1.000	-0.300



# Llistat de dades de l'obra

CARREGUES A FORJATS BIBLIOTECA MPAL. DE ROSES

Data: 09/09/20

## • E.L.U. de ruptura. Formigó en fonamentacions

Comb.	PP	CM	Qa	V(+X exc.+)	V(+X exc.-)	V(-X exc.+)	V(-X exc.-)	V(+Y exc.+)	V(+Y exc.-)	V(-Y exc.+)	V(-Y exc.-)	SX	SY
1	1.000	1.000											
2	1.600	1.600											
3	1.000	1.000	1.600										
4	1.600	1.600	1.600										
5	1.000	1.000		1.600									
6	1.600	1.600		1.600									
7	1.000	1.000	1.120	1.600									
8	1.600	1.600	1.120	1.600									
9	1.000	1.000	1.600	0.960									
10	1.600	1.600	1.600	0.960									
11	1.000	1.000			1.600								
12	1.600	1.600			1.600								
13	1.000	1.000	1.120		1.600								
14	1.600	1.600	1.120		1.600								
15	1.000	1.000	1.600		0.960								
16	1.600	1.600	1.600		0.960								
17	1.000	1.000				1.600							
18	1.600	1.600				1.600							
19	1.000	1.000	1.120			1.600							
20	1.600	1.600	1.120			1.600							
21	1.000	1.000	1.600			0.960							
22	1.600	1.600	1.600			0.960							
23	1.000	1.000					1.600						
24	1.600	1.600					1.600						
25	1.000	1.000	1.120				1.600						
26	1.600	1.600	1.120				1.600						
27	1.000	1.000	1.600				0.960						
28	1.600	1.600	1.600				0.960						
29	1.000	1.000						1.600					
30	1.600	1.600						1.600					
31	1.000	1.000	1.120					1.600					
32	1.600	1.600	1.120					1.600					
33	1.000	1.000	1.600					0.960					
34	1.600	1.600	1.600					0.960					
35	1.000	1.000							1.600				
36	1.600	1.600							1.600				
37	1.000	1.000	1.120						1.600				
38	1.600	1.600	1.120						1.600				
39	1.000	1.000	1.600						0.960				
40	1.600	1.600	1.600						0.960				
41	1.000	1.000								1.600			
42	1.600	1.600								1.600			
43	1.000	1.000	1.120							1.600			
44	1.600	1.600	1.120							1.600			
45	1.000	1.000	1.600							0.960			
46	1.600	1.600	1.600							0.960			
47	1.000	1.000									1.600		
48	1.600	1.600									1.600		
49	1.000	1.000	1.120								1.600		
50	1.600	1.600	1.120								1.600		
51	1.000	1.000	1.600								0.960		
52	1.600	1.600	1.600								0.960		
53	1.000	1.000										-0.300	-1.000
54	1.000	1.000	0.300									-0.300	-1.000
55	1.000	1.000										0.300	-1.000
56	1.000	1.000	0.300									0.300	-1.000
57	1.000	1.000										-1.000	-0.300
58	1.000	1.000	0.300									-1.000	-0.300
59	1.000	1.000										-1.000	0.300
60	1.000	1.000	0.300									-1.000	0.300
61	1.000	1.000										0.300	1.000
62	1.000	1.000	0.300									0.300	1.000
63	1.000	1.000										-0.300	1.000
64	1.000	1.000	0.300									-0.300	1.000
65	1.000	1.000										1.000	0.300
66	1.000	1.000	0.300									1.000	0.300
67	1.000	1.000										1.000	-0.300
68	1.000	1.000	0.300									1.000	-0.300



# Llistat de dades de l'obra

CARREGUES A FORJATS BIBLIOTECA MPAL. DE ROSES

Data: 09/09/20

## • Desplaçaments

Comb.	PP	CM	Qa	V(+X exc.+)	V(+X exc.-)	V(-X exc.+)	V(-X exc.-)	V(+Y exc.+)	V(+Y exc.-)	V(-Y exc.+)	V(-Y exc.-)	SX	SY
1	1.000	1.000											
2	1.000	1.000	1.000										
3	1.000	1.000		1.000									
4	1.000	1.000	1.000	1.000									
5	1.000	1.000			1.000								
6	1.000	1.000	1.000		1.000								
7	1.000	1.000				1.000							
8	1.000	1.000	1.000			1.000							
9	1.000	1.000					1.000						
10	1.000	1.000	1.000				1.000						
11	1.000	1.000						1.000					
12	1.000	1.000	1.000					1.000					
13	1.000	1.000							1.000				
14	1.000	1.000	1.000						1.000				
15	1.000	1.000								1.000			
16	1.000	1.000	1.000							1.000			
17	1.000	1.000									1.000		
18	1.000	1.000	1.000								1.000		
19	1.000	1.000										-1.000	
20	1.000	1.000	1.000									-1.000	
21	1.000	1.000										1.000	
22	1.000	1.000	1.000									1.000	
23	1.000	1.000											-1.000
24	1.000	1.000	1.000										-1.000
25	1.000	1.000											1.000
26	1.000	1.000	1.000										1.000

## 7.- DADES GEOMÈTRIQUES DE GRUPS I PLANTES

Grup	Nom del grup	Planta	Nom planta	Alçada	Cota
1	SOSTRE COBERTA	1	SOSTRE COBERTA	3.30	3.30
0	Fonamentació				0.00

## 8.- DADES GEOMÈTRIQUES DE PILARS, PANTALLES I MURS

### 8.1.- Pilars

GI: grup inicial

GF: grup final

Ang: angle del pilar en graus sexagesimals

Dades dels pilars

Referència	Coord(P.Fix)	GI- GF	Vinculació exterior	Ang.	Punt fix	Cantell de recolzament
P2	( 7.91, 29.32)	0-1	Amb vinculació exterior	0.0	Centre	0.00
P3	( 11.96, 29.32)	0-1	Amb vinculació exterior	0.0	Centre	0.00
P4	( 17.76, 29.32)	0-1	Amb vinculació exterior	0.0	Centre	0.00
P5	( 23.56, 29.32)	0-1	Amb vinculació exterior	0.0	Centre	0.00
P6	( 29.36, 29.32)	0-1	Amb vinculació exterior	0.0	Centre	0.00
P7	( 33.86, 29.32)	0-1	Amb vinculació exterior	0.0	Centre	0.00
P8	( 39.20, 29.32)	0-1	Amb vinculació exterior	0.0	Centre	0.00
P15	( 7.93, 39.62)	0-1	Amb vinculació exterior	0.0	Centre	0.00
P16	( 11.96, 39.62)	0-1	Amb vinculació exterior	0.0	Centre	0.00
P17	( 17.76, 39.62)	0-1	Amb vinculació exterior	0.0	Centre	0.00
P18	( 23.56, 39.62)	0-1	Amb vinculació exterior	0.0	Meitat esquerra	0.00
P19	( 29.36, 39.62)	0-1	Amb vinculació exterior	0.0	Centre	0.00
P20	( 33.86, 39.62)	0-1	Amb vinculació exterior	0.0	Centre	0.00



## Llistat de dades de l'obra

CARREGUES A FORJATS BIBLIOTECA MPAL. DE ROSES

Data: 09/09/20

Referència	Coord(P.Fix)	GI- GF	Vinculació exterior	Ang.	Punt fix	Cantell de recolzament
P21	( 41.42, 39.60)	0-1	Amb vinculació exterior	0.0	Centre	0.00

### 9.- DIMENSIONS, COEFICIENTS D'ENCASTAMENT I COEFICIENTS DE VINCLAMENT PER A CADA PLANTA

Pilar	Planta	Dimensions (cm)	Coeficient d'encastament		Coeficient de vinclament		Coeficient de rigidesa axial
			Cap	Peu	X	Y	
Per a tots els pilars	1	30x30	0.30	1.00	1.00	1.00	2.00

### 10.- LLISTAT DE PANYS

Tipus de forjats considerats

Nom	Descripció
CASSETO 1	FORJAT DE BIGUETES IN SITU Cantell de revoltó: 40 cm Gruix capa compressió: 10 cm Intereix: 84 cm Ample del nervi: 16 cm Ample de la base: 16 cm Revoltó: CASSETO RECUPERABLE 1 Pes propi: 0.586 t/m <sup>2</sup>

### 11.- MATERIALS UTILITZATS

#### 11.1.- Formigons

Element	Formigó	$f_{ck}$ (kp/cm <sup>2</sup> )	$\gamma_c$	Àrid	
				Naturalesa	Mida màxima (mm)
Tots	HA-25	255	1.30 a 1.50	Quarsita	15

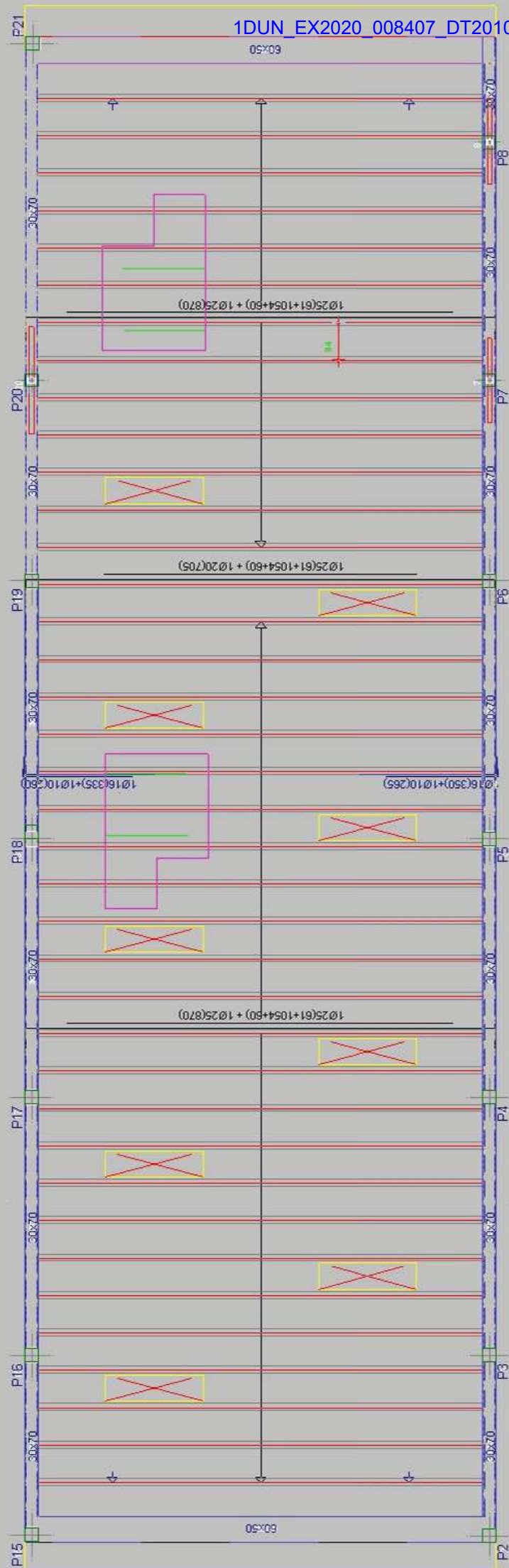
#### 11.2.- Acers per element i posició

##### 11.2.1.- Acers en barres

Element	Acer	$f_{yk}$ (kp/cm <sup>2</sup> )	$\gamma_s$
Tots	B 500 S	5097	1.00 a 1.15

##### 11.2.2.- Acers en perfils

Tipus d'acer para perfils	Acer	Límit elàstic (kp/cm <sup>2</sup> )	Mòdul d'elasticitat (kp/cm <sup>2</sup> )
Acer conformat	S235	2396	2140673
Acer laminat	S275	2803	2140673



ESTRUCTURA COBERTA

E: 1/100

#### 4.4.2 Càlculs amb càrregues:

## ÍNDEX

<b>1.- VERSIÓ DEL PROGRAMA I NÚMERO DE L·LICÈNCIA.....</b>	<b>2</b>
<b>2.- DADES GENERALS DE L'ESTRUCTURA.....</b>	<b>2</b>
<b>3.- NORMES CONSIDERADES.....</b>	<b>2</b>
<b>4.- ACCIONS CONSIDERADES.....</b>	<b>2</b>
<b>4.1.- Gravitatòries.....</b>	<b>2</b>
<b>4.2.- Vent.....</b>	<b>2</b>
<b>4.3.- Sisme .....</b>	<b>3</b>
4.3.1.- Dades generals de sisme.....	3
<b>4.4.- Hipòtesi de càrrega.....</b>	<b>4</b>
<b>4.5.- Llistat de càrregues.....</b>	<b>4</b>
<b>5.- ESTATS LÍMIT.....</b>	<b>4</b>
<b>6.- SITUACIONS DE PROJECTE.....</b>	<b>5</b>
<b>6.1.- Coeficients parcials de seguretat (<math>\gamma</math>) i coeficients de combinació (<math>\psi</math>).....</b>	<b>5</b>
<b>6.2.- Combinacions.....</b>	<b>7</b>
<b>7.- DADES GEOMÈTRIQUES DE GRUPS I PLANTES.....</b>	<b>10</b>
<b>8.- DADES GEOMÈTRIQUES DE PILARS, PANTALLES I MURS.....</b>	<b>10</b>
<b>8.1.- Pilars.....</b>	<b>10</b>
<b>9.- DIMENSIONS, COEFICIENTS D'ENCASTAMENT I COEFICIENTS DE VINCLAMENT PER A CADA PLANTA.....</b>	<b>11</b>
<b>10.- LLISTAT DE PANYS.....</b>	<b>11</b>
<b>11.- MATERIALS UTILITZATS.....</b>	<b>11</b>
<b>11.1.- Formigons.....</b>	<b>11</b>
<b>11.2.- Acers per element i posició.....</b>	<b>11</b>
11.2.1.- Acers en barres.....	11
11.2.2.- Acers en perfils.....	11



# Llistat de dades de l'obra

CARREGUES A FORJATS BIBLIOTECA MPAL. DE ROSES

Data: 09/09/20

## 1.- VERSIÓ DEL PROGRAMA I NÚMERO DE LLICÈNCIA

Versió: 2015

Número de llicència: 50190

## 2.- DADES GENERALS DE L'ESTRUCTURA

Projecte: CARREGUES A FORJATS BIBLIOTECA MPAL. DE ROSES

Clau: BIBLIOTECA MPAL. ROSES\_06-1a

## 3.- NORMES CONSIDERADES

Formigó: EHE-08

Acers conformats: CTE DB SE-A

Acers laminats i armats: CTE DB SE-A

Forjats de biguetes : EHE-08

**Categoria d'ús:** A. Zones residencials

## 4.- ACCIONS CONSIDERADES

### 4.1.- Gravitatòries

Planta	S.C.U. (t/m <sup>2</sup> )	Càrreg.mortes (t/m <sup>2</sup> )
SOSTRE COBERTA	0.50	0.11
Fonamentació	0.00	0.00

### 4.2.- Vent

CTE DB SE-AE

Codi Tècnic de l'Edificació.

Document Bàsic Seguretat Estructural - Accions en l'Edificació

Zona eòlica: C

Grau d'aspror: I. Vora del mar o d'un llac

L'acció del vent es calcula a partir de la pressió estàtica  $q_e$  que actua en la direcció perpendicular a la superfície exposada. El programa obté de forma automàtica aquesta pressió, conforme als criteris del Codi Tècnic de l'Edificació DB-SE AE, en funció de la geometria de l'edifici, la zona eòlica i grau d'aspror seleccionats, i l'alçada sobre el terreny del punt considerat:

$$q_e = q_b \cdot c_e \cdot c_p$$

On:

$q_b$  És la pressió dinàmica del vent conforme al mapa eòlic de l'Annex D.

$c_e$  És el coeficient d'exposició, determinat conforme a les especificacions de l'Annex D.2, en funció del grau d'aspror de l'entorn i l'alçada sobre el terreny del punt considerat.

$c_p$  És el coeficient eòlic o de pressió, calculat segons la taula 3.5 de l'apartat 3.3.4, en funció de l'esveltesa de l'edifici en el pla paral·lel al vent.

$q_b$ (t/m <sup>2</sup> )	Vent X			Vent Y		
	esveltesa	$c_p$ (pressió)	$c_p$ (succió)	esveltesa	$c_p$ (pressió)	$c_p$ (succió)
0.053	0.11	0.70	-0.30	0.37	0.70	-0.35





# Llistat de dades de l'obra

CARREGUES A FORJATS BIBLIOTECA MPAL. DE ROSES

Data: 09/09/20

Pressió estàtica			
Planta	Ce (Coef. exposició)	Vent X (t/m <sup>2</sup> )	Vent Y (t/m <sup>2</sup> )
SOSTRE COBERTA	2.39	0.127	0.132

Amplès de banda		
Plantas	Ample de banda Y (m)	Ample de banda X (m)
En totes les plantes	9.00	30.00

No es realitza anàlisi dels efectes de 2n ordre

Coeficients de Càrregues

+X: 1.00      -X:1.00  
+Y: 1.00      -Y:1.00

Càrregues de vent		
Planta	Vent X (t)	Vent Y (t)
SOSTRE COBERTA	1.879	6.554

Conforme a l'article 3.3.2., apartat 2 del Document Bàsic AE, s'ha considerat que les forces de vent per planta, en cada direcció de l'anàlisi, actuen amb una excentricidad de  $\pm 5\%$  de la dimensió màxima de l'edifici.

## 4.3.- Sisme

**Norma utilitzada:** NCSE-02

Norma de Construcció Sismorresistent NCSE-02

**Mètode de càlcul:** Anàlisi mitjançant espectres de resposta (NCSE-02, 3.6.2)

### 4.3.1.- Dades generals de sisme

#### Caracterització de l'emplaçament

**a<sub>b</sub>:** Acceleració bàsica (NCSE-02, 2.1 i Annex 1)

**a<sub>b</sub> :** 0.060 g

**K:** Coeficient de contribució (NCSE-02, 2.1 i Annex 1)

**K :** 1.00

Tipus de sòl (NCSE-02, 2.4): Tipus II

#### Sistema estructural

Ductilitat (NCSE-02, Taula 3.1): Ductilitat baixa

**Ω:** Esmorteïment (NCSE-02, Taula 3.1)

**Ω :** 5.00 %

**Tipus de construcció (NCSE-02, 2.2):** Construccions d'importància normal

#### Paràmetres de càlcul

Nombre de modes de vibració que intervenen a l'anàlisi: Segons norma

Fracció de sobrecàrrega d'ús

: 0.50

Fracció de sobrecàrrega de neu

: 0.50

No es realitza l'anàlisi dels efectes de 2n ordre

Criteri d'armats a aplicar per ductilitat: Cap

#### Direccions d'anàlisi

Acció sísmica segons X

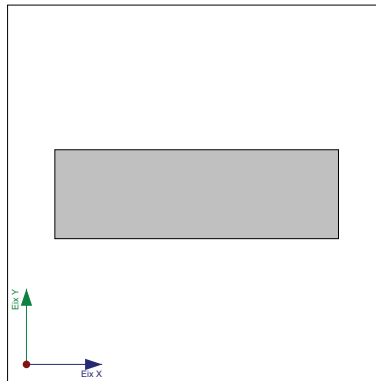
Acció sísmica segons Y



## Llistat de dades de l'obra

CARREGUES A FORJATS BIBLIOTECA MPAL. DE ROSES

Data: 09/09/20



Projecció en planta de l'obra

### 4.4.- Hipòtesi de càrrega

Automàtiques	Pes propi Càrregues mortes Sobrecàrrega d'ús Sisme X Sisme Y Vent +X exc.+ Vent +X exc.- Vent -X exc.+ Vent -X exc.- Vent +Y exc.+ Vent +Y exc.- Vent -Y exc.+ Vent -Y exc.-
--------------	--

### 4.5.- Llistat de càrregues

Càrregues especials introduïdes (en t, t/m i t/m<sup>2</sup>)

Grup	Hipòtesi	Tipus	Valor	Coordenades
1	Càrregues mortes	Lineal	0.60	( 23.64, 36.13) ( 23.64, 37.99)
	Càrregues mortes	Lineal	0.60	( 24.99, 36.15) ( 24.99, 37.92)
	Càrregues mortes	Lineal	0.60	( 34.96, 35.73) ( 34.96, 37.57)
	Càrregues mortes	Lineal	0.60	( 36.37, 35.73) ( 36.37, 37.61)

## 5.- ESTATS LÍMIT

E.L.U. de ruptura. Formigó	CTE
E.L.U. de ruptura. Formigó en fonamentacions	Cota de neu: Altitud inferior o igual a 1000 m
Desplaçaments	Accions característiques



# Llistat de dades de l'obra

CARREGUES A FORJATS BIBLIOTECA MPAL. DE ROSES

Data: 09/09/20

## 6.- SITUACIONS DE PROJECTE

Per a les diferents situacions de projecte, les combinacions d'accions es definiran d'acord amb els següents criteris:

### - Situacions persistents o transitòries

#### - Amb coeficients de combinació

$$\sum_{j \geq 1} \gamma_{Gj} G_{kj} + \gamma_P P_k + \gamma_{Q1} \Psi_{p1} Q_{k1} + \sum_{i > 1} \gamma_{Qi} \Psi_{ai} Q_{ki}$$

#### - Sense coeficients de combinació

$$\sum_{j \geq 1} \gamma_{Gj} G_{kj} + \gamma_P P_k + \sum_{i \geq 1} \gamma_{Qi} Q_{ki}$$

### - Situacions sísmiques

#### - Amb coeficients de combinació

$$\sum_{j \geq 1} \gamma_{Gj} G_{kj} + \gamma_P P_k + \gamma_{AE} A_E + \sum_{i \geq 1} \gamma_{Qi} \Psi_{ai} Q_{ki}$$

#### - Sense coeficients de combinació

$$\sum_{j \geq 1} \gamma_{Gj} G_{kj} + \gamma_P P_k + \gamma_{AE} A_E + \sum_{i \geq 1} \gamma_{Qi} Q_{ki}$$

- On:

- $G_k$  Acció permanent
- $P_k$  Acció de pretesat
- $Q_k$  Acció variable
- $A_E$  Acció sísmica
- $\gamma_G$  Coeficient parcial de seguretat de les accions permanents
- $\gamma_P$  Coeficient parcial de seguretat de l'acció de pretesat
- $\gamma_{Q,1}$  Coeficient parcial de seguretat de l'acció variable principal
- $\gamma_{Q,i}$  Coeficient parcial de seguretat de les accions variables d'acompanyament
- $\gamma_{AE}$  Coeficient parcial de seguretat de l'acció sísmica
- $\Psi_{p,1}$  Coeficient de combinació de l'acció variable principal
- $\Psi_{a,i}$  Coeficient de combinació de les accions variables d'acompanyament

### 6.1.- Coeficients parcials de seguretat ( $\gamma$ ) i coeficients de combinació ( $\psi$ )

Per a cada situació de projecte i estat límit els coeficients a utilitzar seran:

#### E.L.U. de ruptura. Formigó: EHE-08

Persistent o transitòria				
	Coeficients parcials de seguretat ( $\gamma$ )		Coeficients de combinació ( $\psi$ )	
	Favorable	Desfavorable	Principal ( $\psi_p$ )	Acompanyament ( $\psi_a$ )
Càrrega permanent (G)	1.000	1.350	-	-
Sobrecàrrega (Q)	0.000	1.500	1.000	0.700
Vent (Q)	0.000	1.500	1.000	0.600



## Llistat de dades de l'obra

CARREGUES A FORJATS BIBLIOTECA MPAL. DE ROSES

Data: 09/09/20

<b>Sísmica</b>				
	Coeficients parcials de seguretat ( $\gamma$ )		Coeficients de combinació ( $\psi$ )	
	Favorable	Desfavorable	Principal ( $\psi_p$ )	Acompanyament ( $\psi_a$ )
Càrrega permanent (G)	1.000	1.000	-	-
Sobrecàrrega (Q)	0.000	1.000	0.300	0.300
Vent (Q)	0.000	1.000	0.000	0.000
Sisme (E)	-1.000	1.000	1.000	0.300 <sup>(1)</sup>

Notes:  
<sup>(1)</sup> Fracció de les sol·licitacions sísmiques a considerar en la direcció ortogonal: Les sol·licitacions obtingudes dels resultats de l'anàlisi en cadascuna de les adreces ortogonals es combinaran amb el 30 % dels de l'altra.

### E.L.U. de ruptura. Formigó en fonamentacions: EHE-08 / CTE DB-SE C

<b>Persistent o transitòria</b>				
	Coeficients parcials de seguretat ( $\gamma$ )		Coeficients de combinació ( $\psi$ )	
	Favorable	Desfavorable	Principal ( $\psi_p$ )	Acompanyament ( $\psi_a$ )
Càrrega permanent (G)	1.000	1.600	-	-
Sobrecàrrega (Q)	0.000	1.600	1.000	0.700
Vent (Q)	0.000	1.600	1.000	0.600

<b>Sísmica</b>				
	Coeficients parcials de seguretat ( $\gamma$ )		Coeficients de combinació ( $\psi$ )	
	Favorable	Desfavorable	Principal ( $\psi_p$ )	Acompanyament ( $\psi_a$ )
Càrrega permanent (G)	1.000	1.000	-	-
Sobrecàrrega (Q)	0.000	1.000	0.300	0.300
Vent (Q)	0.000	1.000	0.000	0.000
Sisme (E)	-1.000	1.000	1.000	0.300 <sup>(1)</sup>

Notes:  
<sup>(1)</sup> Fracció de les sol·licitacions sísmiques a considerar en la direcció ortogonal: Les sol·licitacions obtingudes dels resultats de l'anàlisi en cadascuna de les adreces ortogonals es combinaran amb el 30 % dels de l'altra.

### Desplaçaments

<b>Característica</b>				
	Coeficients parcials de seguretat ( $\gamma$ )		Coeficients de combinació ( $\psi$ )	
	Favorable	Desfavorable	Principal ( $\psi_p$ )	Acompanyament ( $\psi_a$ )
Càrrega permanent (G)	1.000	1.000	-	-
Sobrecàrrega (Q)	0.000	1.000	1.000	1.000
Vent (Q)	0.000	1.000	1.000	1.000

<b>Sísmica</b>				
	Coeficients parcials de seguretat ( $\gamma$ )		Coeficients de combinació ( $\psi$ )	
	Favorable	Desfavorable	Principal ( $\psi_p$ )	Acompanyament ( $\psi_a$ )
Càrrega permanent (G)	1.000	1.000	-	-
Sobrecàrrega (Q)	0.000	1.000	1.000	1.000
Vent (Q)				
Sisme (E)	-1.000	1.000	1.000	0.000



## Llistat de dades de l'obra

CARREGUES A FORJATS BIBLIOTECA MPAL. DE ROSES

Data: 09/09/20

### 6.2.- Combinacions

#### ▪ Noms de les hipòtesis

PP	Pes propi
CM	Càrregues mortes
Qa	Sobrecàrrega d'ús
V(+X exc.+)	Vent +X exc.+
V(+X exc.-)	Vent +X exc.-
V(-X exc.+)	Vent -X exc.+
V(-X exc.-)	Vent -X exc.-
V(+Y exc.+)	Vent +Y exc.+
V(+Y exc.-)	Vent +Y exc.-
V(-Y exc.+)	Vent -Y exc.+
V(-Y exc.-)	Vent -Y exc.-
SX	Sisme X
SY	Sisme Y

#### ▪ E.L.U. de ruptura. Formigó

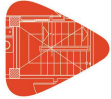


# Llistat de dades de l'obra

CARREGUES A FORJATS BIBLIOTECA MPAL. DE ROSES

Data: 09/09/20

Comb.	PP	CM	Qa	V(+X exc.+)	V(+X exc.-)	V(-X exc.+)	V(-X exc.-)	V(+Y exc.+)	V(+Y exc.-)	V(-Y exc.+)	V(-Y exc.-)	SX	SY
1	1.000	1.000											
2	1.350	1.350											
3	1.000	1.000	1.500										
4	1.350	1.350	1.500										
5	1.000	1.000		1.500									
6	1.350	1.350		1.500									
7	1.000	1.000	1.050	1.500									
8	1.350	1.350	1.050	1.500									
9	1.000	1.000	1.500	0.900									
10	1.350	1.350	1.500	0.900									
11	1.000	1.000			1.500								
12	1.350	1.350			1.500								
13	1.000	1.000	1.050		1.500								
14	1.350	1.350	1.050		1.500								
15	1.000	1.000	1.500		0.900								
16	1.350	1.350	1.500		0.900								
17	1.000	1.000				1.500							
18	1.350	1.350				1.500							
19	1.000	1.000	1.050			1.500							
20	1.350	1.350	1.050			1.500							
21	1.000	1.000	1.500			0.900							
22	1.350	1.350	1.500			0.900							
23	1.000	1.000					1.500						
24	1.350	1.350					1.500						
25	1.000	1.000	1.050				1.500						
26	1.350	1.350	1.050				1.500						
27	1.000	1.000	1.500				0.900						
28	1.350	1.350	1.500				0.900						
29	1.000	1.000						1.500					
30	1.350	1.350						1.500					
31	1.000	1.000	1.050					1.500					
32	1.350	1.350	1.050					1.500					
33	1.000	1.000	1.500					0.900					
34	1.350	1.350	1.500					0.900					
35	1.000	1.000							1.500				
36	1.350	1.350							1.500				
37	1.000	1.000	1.050						1.500				
38	1.350	1.350	1.050						1.500				
39	1.000	1.000	1.500						0.900				
40	1.350	1.350	1.500						0.900				
41	1.000	1.000								1.500			
42	1.350	1.350								1.500			
43	1.000	1.000	1.050							1.500			
44	1.350	1.350	1.050							1.500			
45	1.000	1.000	1.500							0.900			
46	1.350	1.350	1.500							0.900			
47	1.000	1.000									1.500		
48	1.350	1.350									1.500		
49	1.000	1.000	1.050								1.500		
50	1.350	1.350	1.050								1.500		
51	1.000	1.000	1.500								0.900		
52	1.350	1.350	1.500								0.900		
53	1.000	1.000										-0.300	-1.000
54	1.000	1.000	0.300									-0.300	-1.000
55	1.000	1.000										0.300	-1.000
56	1.000	1.000	0.300									0.300	-1.000
57	1.000	1.000										-1.000	-0.300
58	1.000	1.000	0.300									-1.000	-0.300
59	1.000	1.000										-1.000	0.300
60	1.000	1.000	0.300									-1.000	0.300
61	1.000	1.000										0.300	1.000
62	1.000	1.000	0.300									0.300	1.000
63	1.000	1.000										-0.300	1.000
64	1.000	1.000	0.300									-0.300	1.000
65	1.000	1.000										1.000	0.300
66	1.000	1.000	0.300									1.000	0.300
67	1.000	1.000										1.000	-0.300
68	1.000	1.000	0.300									1.000	-0.300



# Llistat de dades de l'obra

CARREGUES A FORJATS BIBLIOTECA MPAL. DE ROSES

Data: 09/09/20

## • E.L.U. de ruptura. Formigó en fonamentacions

Comb.	PP	CM	Qa	V(+X exc.+)	V(+X exc.-)	V(-X exc.+)	V(-X exc.-)	V(+Y exc.+)	V(+Y exc.-)	V(-Y exc.+)	V(-Y exc.-)	SX	SY
1	1.000	1.000											
2	1.600	1.600											
3	1.000	1.000	1.600										
4	1.600	1.600	1.600										
5	1.000	1.000		1.600									
6	1.600	1.600		1.600									
7	1.000	1.000	1.120	1.600									
8	1.600	1.600	1.120	1.600									
9	1.000	1.000	1.600	0.960									
10	1.600	1.600	1.600	0.960									
11	1.000	1.000			1.600								
12	1.600	1.600			1.600								
13	1.000	1.000	1.120		1.600								
14	1.600	1.600	1.120		1.600								
15	1.000	1.000	1.600		0.960								
16	1.600	1.600	1.600		0.960								
17	1.000	1.000				1.600							
18	1.600	1.600				1.600							
19	1.000	1.000	1.120			1.600							
20	1.600	1.600	1.120			1.600							
21	1.000	1.000	1.600			0.960							
22	1.600	1.600	1.600			0.960							
23	1.000	1.000					1.600						
24	1.600	1.600					1.600						
25	1.000	1.000	1.120				1.600						
26	1.600	1.600	1.120				1.600						
27	1.000	1.000	1.600				0.960						
28	1.600	1.600	1.600				0.960						
29	1.000	1.000						1.600					
30	1.600	1.600						1.600					
31	1.000	1.000	1.120					1.600					
32	1.600	1.600	1.120					1.600					
33	1.000	1.000	1.600					0.960					
34	1.600	1.600	1.600					0.960					
35	1.000	1.000							1.600				
36	1.600	1.600							1.600				
37	1.000	1.000	1.120						1.600				
38	1.600	1.600	1.120						1.600				
39	1.000	1.000	1.600						0.960				
40	1.600	1.600	1.600						0.960				
41	1.000	1.000								1.600			
42	1.600	1.600								1.600			
43	1.000	1.000	1.120							1.600			
44	1.600	1.600	1.120							1.600			
45	1.000	1.000	1.600							0.960			
46	1.600	1.600	1.600							0.960			
47	1.000	1.000									1.600		
48	1.600	1.600									1.600		
49	1.000	1.000	1.120								1.600		
50	1.600	1.600	1.120								1.600		
51	1.000	1.000	1.600								0.960		
52	1.600	1.600	1.600								0.960		
53	1.000	1.000										-0.300	-1.000
54	1.000	1.000	0.300									-0.300	-1.000
55	1.000	1.000										0.300	-1.000
56	1.000	1.000	0.300									0.300	-1.000
57	1.000	1.000										-1.000	-0.300
58	1.000	1.000	0.300									-1.000	-0.300
59	1.000	1.000										-1.000	0.300
60	1.000	1.000	0.300									-1.000	0.300
61	1.000	1.000										0.300	1.000
62	1.000	1.000	0.300									0.300	1.000
63	1.000	1.000										-0.300	1.000
64	1.000	1.000	0.300									-0.300	1.000
65	1.000	1.000										1.000	0.300
66	1.000	1.000	0.300									1.000	0.300
67	1.000	1.000										1.000	-0.300
68	1.000	1.000	0.300									1.000	-0.300





# Llistat de dades de l'obra

CARREGUES A FORJATS BIBLIOTECA MPAL. DE ROSES

Data: 09/09/20

## • Desplaçaments

Comb.	PP	CM	Qa	V(+X exc.+)	V(+X exc.-)	V(-X exc.+)	V(-X exc.-)	V(+Y exc.+)	V(+Y exc.-)	V(-Y exc.+)	V(-Y exc.-)	SX	SY
1	1.000	1.000											
2	1.000	1.000	1.000										
3	1.000	1.000		1.000									
4	1.000	1.000	1.000	1.000									
5	1.000	1.000			1.000								
6	1.000	1.000	1.000		1.000								
7	1.000	1.000				1.000							
8	1.000	1.000	1.000			1.000							
9	1.000	1.000					1.000						
10	1.000	1.000	1.000				1.000						
11	1.000	1.000						1.000					
12	1.000	1.000	1.000					1.000					
13	1.000	1.000							1.000				
14	1.000	1.000	1.000						1.000				
15	1.000	1.000								1.000			
16	1.000	1.000	1.000							1.000			
17	1.000	1.000									1.000		
18	1.000	1.000	1.000								1.000		
19	1.000	1.000										-1.000	
20	1.000	1.000	1.000									-1.000	
21	1.000	1.000										1.000	
22	1.000	1.000	1.000									1.000	
23	1.000	1.000											-1.000
24	1.000	1.000	1.000										-1.000
25	1.000	1.000											1.000
26	1.000	1.000	1.000										1.000

## 7.- DADES GEOMÈTRIQUES DE GRUPS I PLANTES

Grup	Nom del grup	Planta	Nom planta	Alçada	Cota
1	SOSTRE COBERTA	1	SOSTRE COBERTA	3.30	3.30
0	Fonamentació				0.00

## 8.- DADES GEOMÈTRIQUES DE PILARS, PANTALLES I MURS

### 8.1.- Pilars

GI: grup inicial

GF: grup final

Ang: angle del pilar en graus sexagesimals

Dades dels pilars

Referència	Coord(P.Fix)	GI- GF	Vinculació exterior	Ang.	Punt fix	Cantell de recolzament
P2	( 7.91, 29.32)	0-1	Amb vinculació exterior	0.0	Centre	0.00
P3	( 11.96, 29.32)	0-1	Amb vinculació exterior	0.0	Centre	0.00
P4	( 17.76, 29.32)	0-1	Amb vinculació exterior	0.0	Centre	0.00
P5	( 23.56, 29.32)	0-1	Amb vinculació exterior	0.0	Centre	0.00
P6	( 29.36, 29.32)	0-1	Amb vinculació exterior	0.0	Centre	0.00
P7	( 33.86, 29.32)	0-1	Amb vinculació exterior	0.0	Centre	0.00
P8	( 39.20, 29.32)	0-1	Amb vinculació exterior	0.0	Centre	0.00
P15	( 7.93, 39.62)	0-1	Amb vinculació exterior	0.0	Centre	0.00
P16	( 11.96, 39.62)	0-1	Amb vinculació exterior	0.0	Centre	0.00
P17	( 17.76, 39.62)	0-1	Amb vinculació exterior	0.0	Centre	0.00
P18	( 23.56, 39.62)	0-1	Amb vinculació exterior	0.0	Meitat esquerra	0.00
P19	( 29.36, 39.62)	0-1	Amb vinculació exterior	0.0	Centre	0.00
P20	( 33.86, 39.62)	0-1	Amb vinculació exterior	0.0	Centre	0.00



## Llistat de dades de l'obra

CARREGUES A FORJATS BIBLIOTECA MPAL. DE ROSES

Data: 09/09/20

Referència	Coord(P.Fix)	GI- GF	Vinculació exterior	Ang.	Punt fix	Cantell de recolzament
P21	( 41.42, 39.60)	0-1	Amb vinculació exterior	0.0	Centre	0.00

### 9.- DIMENSIONS, COEFICIENTS D'ENCASTAMENT I COEFICIENTS DE VINCLAMENT PER A CADA PLANTA

Pilar	Planta	Dimensions (cm)	Coeficient d'encastament		Coeficient de vinclament		Coeficient de rigidesa axial
			Cap	Peu	X	Y	
Per a tots els pilars	1	30x30	0.30	1.00	1.00	1.00	2.00

### 10.- LLISTAT DE PANYS

Tipus de forjats considerats

Nom	Descripció
CASSETO 1	FORJAT DE BIGUETES IN SITU Cantell de revoltó: 40 cm Gruix capa compressió: 10 cm Intereix: 84 cm Ample del nervi: 16 cm Ample de la base: 16 cm Revoltó: CASSETO RECUPERABLE 1 Pes propi: 0.586 t/m <sup>2</sup>

### 11.- MATERIALS UTILITZATS

#### 11.1.- Formigons

Element	Formigó	$f_{ck}$ (kp/cm <sup>2</sup> )	$\gamma_c$	Àrid	
				Naturalesa	Mida màxima (mm)
Tots	HA-25	255	1.30 a 1.50	Quarsita	15

#### 11.2.- Acers per element i posició

##### 11.2.1.- Acers en barres

Element	Acer	$f_{yk}$ (kp/cm <sup>2</sup> )	$\gamma_s$
Tots	B 500 S	5097	1.00 a 1.15

##### 11.2.2.- Acers en perfils

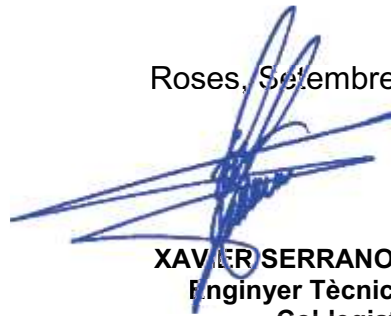
Tipus d'acer para perfils	Acer	Límit elàstic (kp/cm <sup>2</sup> )	Mòdul d'elasticitat (kp/cm <sup>2</sup> )
Acer conformat	S235	2396	2140673
Acer laminat	S275	2803	2140673



#### **4.5 Conclusions**

Aquest projecte tècnic intenta senyalitzar totes les característiques tècniques, amb l'objectiu de realitzar la instal·lació de climatització en consonància a la normativa i reglamentacions vigent, i en definitiva, garantir el confort i la seguretat del usuari. Així garantir una facilitat pel seu manteniment.

Roses, Setembre de 2020



**XAVIER SERRANO BOLIVAR**  
Enginyer Tècnic Industrial  
Col·legiat nº: 14557

## **5-. AMIDAMENTS I PRESSUPOST**

### **5 AMIDAMENTS I PRESSUPOST.**

#### **5.1 Amidaments**

## Pressupost parcial nº 1 ENDERROCS, MOVIMENTS DE TERRES I GESTIÓ DE RESIDUS

Nº	U	Descripció						Amidament
<b>1.1</b>	<b>U</b>	<b>Desmuntatge de pèrgola pati exterior, amb mitjans manuals i aplec per a posterior aprofitament (Inclòs)</b>						
			Uts.	Llargada	Amplada	Alçada	Parcial	Subtotal
		pati exterior	1,00				1,000	
							1,000	1,000
							<b>Total u .....</b>	<b>1,000</b>
<b>1.2</b>	<b>U</b>	<b>Desplaçament del rack</b>						
			Uts.	Llargada	Amplada	Alçada	Parcial	Subtotal
		sala polivalent	1,00				1,000	
							1,000	1,000
							<b>Total u .....</b>	<b>1,000</b>
<b>1.3</b>	<b>Pa</b>	<b>Desmuntar sistema per evitar l'accés de les gavines a coberta. Acabades les obres s'ha de tornar a instal·lar.</b>						
			Uts.	Llargada	Amplada	Alçada	Parcial	Subtotal
		desmuntar i muntar	1,00				1,000	
							1,000	1,000
							<b>Total pa .....</b>	<b>1,000</b>
<b>1.4</b>	<b>U</b>	<b>Arrencada d'unitat interior i suports de sistema d'aire condicionat tipus consola, amb mitjans manuals i càrrega manual sobre camió o contenidor. Inclús recuperació del gas, desmuntatge canonada vista i accessoris varis vinculats a la instal·lació.</b>						
			Uts.	Llargada	Amplada	Alçada	Parcial	Subtotal
		splits sala infantil	10,00				10,000	
		splits sala polivalent	4,00				4,000	
		split despatx direcció	1,00				1,000	
		splits sala adults	10,00				10,000	
							25,000	25,000
							<b>Total u .....</b>	<b>25,000</b>
<b>1.5</b>	<b>M2</b>	<b>Repicat d'enguixat, amb mitjans manuals i càrrega manual de runa sobre camió o contenidor</b>						
			Uts.	Llargada	Amplada	Alçada	Parcial	Subtotal
		Una vegada desmuntat l'split	25,00	1,000	0,350		8,750	
							8,750	8,750
							<b>Total m2 .....</b>	<b>8,750</b>
<b>1.6</b>	<b>U</b>	<b>Desmuntatge de unitat exterior clima, amb mitjans manuals i càrrega manual sobre camió o contenidor. Inclús recuperació del gas, desmuntatge canonada vista i accessoris varis vinculats a la instal·lació.</b>						
			Uts.	Llargada	Amplada	Alçada	Parcial	Subtotal
		sota escala accés terrassa p1	3,00				3,000	
		pati exterior	1,00				1,000	
		sobre el despatx direcció	1,00				1,000	
							5,000	5,000
							<b>Total u .....</b>	<b>5,000</b>
<b>1.7</b>	<b>U</b>	<b>Arrencada de llumenera superficial, amb mitjans manuals i aplec per a posterior aprofitament (Inclòs)</b>						
			Uts.	Llargada	Amplada	Alçada	Parcial	Subtotal
		sala polivalent	4,00				4,000	
		sala infantil	10,00				10,000	
		sala adults	10,00				10,000	
							24,000	24,000
							<b>Total u .....</b>	<b>24,000</b>
<b>1.8</b>	<b>U</b>	<b>Desmuntatge càmera video vigilància, amb mitjans manuals, i aplec de material per a la seva reutilització (Inclòs)</b>						
			Uts.	Llargada	Amplada	Alçada	Parcial	Subtotal
		sala adults	3,00				3,000	
		sala infantil	2,00				2,000	
							5,000	5,000
							<b>Total u .....</b>	<b>5,000</b>

## Pressupost parcial nº 1 ENDERROCS, MOVIMENTS DE TERRES I GESTIÓ DE RESIDUS

Nº	U	Descripció					Amidament	
<b>1.9</b>	<b>M2</b>	<b>Arrencada de vidre col·locat sobre fusta, acer o alumini amb llistó, amb mitjans manuals i càrrega manual de runa sobre camió o contenidor</b> <b>Inclús arrencada de full i bastiment de finestra amb mitjans manuals i càrrega manual sobre camió o contenidor</b>	Uts.	Llargada	Amplada	Alçada	Parcial	Subtotal
		sala polivalent	1,00	6,940	1,400		9,716	
		sobre menjador	1,00	1,400	0,850		1,190	
		sala infantil	1,00	3,650	1,950		7,118	
							18,024	18,024
		<b>Total m2 .....</b>						<b>18,024</b>
<b>1.10</b>	<b>M3</b>	<b>Enderroc de mur de contenció de formigó armat, a mà i amb compressor i càrrega manual i mecànica de runa sobre camió</b>	Uts.	Llargada	Amplada	Alçada	Parcial	Subtotal
		sala polivalent	1,10	0,300		0,300	0,099	
		sala adults	1,10	0,700	2,050	0,300	0,474	
							0,573	0,573
		<b>Total m3 .....</b>						<b>0,573</b>
<b>1.11</b>	<b>M2</b>	<b>Desmuntatge de claraboia amb mitjans manuals i càrrega manual i mecànica de runa sobre camió</b>	Uts.	Llargada	Amplada	Alçada	Parcial	Subtotal
		a coberta	9,00	1,800	0,900		14,580	
							14,580	14,580
		<b>Total m2 .....</b>						<b>14,580</b>
<b>1.12</b>	<b>M2</b>	<b>Enderroc de formació de pendents de formigó cel·lular de 15 cm de gruix mitjà, a mà i amb compressor i càrrega manual de runa sobre camió o contenidor</b>	Uts.	Llargada	Amplada	Alçada	Parcial	Subtotal
		sobre coberta p1	2,00	12,000			24,000	
		sobre coberta pb	2,00	4,000			8,000	
							32,000	32,000
		<b>Total m2 .....</b>						<b>32,000</b>
<b>1.13</b>	<b>M2</b>	<b>Arrencada de làmina impermeabilitzant amb mitjans manuals i càrrega manual de runa sobre camió o contenidor</b>	Uts.	Llargada	Amplada	Alçada	Parcial	Subtotal
		sobre coberta p1	2,00	12,000			24,000	
		sobre coberta pb	2,00	4,000			8,000	
							32,000	32,000
		<b>Total m2 .....</b>						<b>32,000</b>
<b>1.14</b>	<b>M2</b>	<b>Arrencada de plaques de poliestirè amb mitjans manuals i càrrega manual de runa sobre camió o contenidor</b>	Uts.	Llargada	Amplada	Alçada	Parcial	Subtotal
		sobre coberta p1	2,00	12,000			24,000	
		sobre coberta pb	2,00	4,000			8,000	
							32,000	32,000
		<b>Total m2 .....</b>						<b>32,000</b>
<b>1.15</b>	<b>M2</b>	<b>Retirada de grava i geotèxtil amb mitjans manuals i aplec per a posterior aprofitament</b>	Uts.	Llargada	Amplada	Alçada	Parcial	Subtotal
		sobre coberta p1	2,00	12,000			24,000	
		sobre coberta pb	2,00	4,000			8,000	
							32,000	32,000
		<b>Total m2 .....</b>						<b>32,000</b>
<b>1.16</b>	<b>U</b>	<b>Arrencada d'escala de gat metàl·lica amb mitjans manuals i càrrega manual sobre camió o contenidor</b>	Uts.	Llargada	Amplada	Alçada	Parcial	Subtotal
		escala de planta primera a coberta	1,00				1,000	
							1,000	1,000
		<b>Total u .....</b>						<b>1,000</b>

## Pressupost parcial nº 1 ENDERROCS, MOVIMENTS DE TERRES I GESTIÓ DE RESIDUS

Nº	U	Descripció					Amidament	
<b>1.17</b>	<b>M3</b>	<b>Càrrega amb mitjans manuals i transport de residus inerts o no especials a instal·lació autoritzada de gestió de residus, amb contenidor de 5 m3 de capacitat</b>						
			Uts.	Llargada	Amplada	Alçada	Parcial	Subtotal
		splits sala infantil	10,00	0,700	0,300	0,300	0,630	
		splits sala polivalent	4,00	0,700	0,300	0,300	0,252	
		split despatx direcció	1,00	0,700	0,300	0,300	0,063	
		splits sala adults	10,00	0,700	0,300	0,300	0,630	
		guix una vegada desmuntat l'split	25,00	1,000	0,350	0,030	0,263	
		ut ext. sota escala accés terrassa p1	3,00	0,700	0,700	1,500	2,205	
		ut ext. pati exterior	1,00	0,700	0,700	1,500	0,735	
		ut ext. sobre el despatx direcció	1,00	0,700	0,700	1,500	0,735	
		vidre sala polivalent	1,00	6,940	1,400	0,030	0,291	
		vidre sobre menjador	1,00	1,400	0,850	0,030	0,036	
		vidre sala infantil	1,00	3,650	1,950	0,030	0,214	
		mur sala polivalent	1,00	0,300		0,300	0,090	
		mur sala adults	1,00	0,700	2,050	0,300	0,431	
		claraboia a coberta	9,00	1,800	0,900	0,100	1,458	
		pendents, tela i aïllament sobre coberta p1	2,00	12,000		0,200	4,800	
		pendents, tela i aïllament sobre coberta pb	2,00	4,000		0,200	1,600	
		escala de planta primera a coberta	1,00	1,000	0,500	0,500	0,250	
							14,683	14,683
							<b>Total m3 .....</b>	<b>14,683</b>
<b>1.18</b>	<b>M3</b>	<b>Deposició controlada a centre de reciclatge de residus barrejats inerts amb una densitat 1,0 t/m3, procedents de construcció o demolició, amb codi 170107 segons la Llista Europea de Residus (ORDEN MAM/304/2002)</b>						
							<b>Total m3 .....</b>	<b>14,683</b>



## Pressupost parcial nº 2 ESTRUCTURES

Nº	U	Descripció					Amidament	
2.1	M2	<b>Armadura pel control de la fissuració superficial en bancades amb malla electrosoldada de barres corrugades d'acer ME 10x10 cm D:3-3 mm 6x2,2 m B500T UNE-EN 10080</b>						
			Uts.	Llargada	Amplada	Alçada	Parcial	Subtotal
		sobre coberta p1	2,00	12,000		2,000	48,000	
		sobre coberta pb	2,00	4,000		2,000	16,000	
							64,000	64,000
							<b>Total m2 .....</b>	<b>64,000</b>
2.2	M3	<b>Formigó, per a bancades, HA-25/P/10/l, de consistència plàstica i grandària màxima del granulat 10 mm, abocat amb cubilot</b>						
			Uts.	Llargada	Amplada	Alçada	Parcial	Subtotal
		sobre coberta p1	2,00	12,000		0,150	3,600	
		sobre coberta pb	2,00	4,000		0,150	1,200	
		<i>en substitució pendents</i>					4,800	4,800
			Uts.	Llargada	Amplada	Alçada	Parcial	Subtotal
		sobre coberta p1	2,00	12,000		0,100	2,400	
		sobre coberta pb	2,00	4,000		0,100	0,800	
		<i>per protecció tela</i>					3,200	3,200
							8,000	8,000
							<b>Total m3 .....</b>	<b>8,000</b>
2.3	Kg	<b>Acero UNE-EN 10025 S275JR, en estructura de escalera compuesta de zancas y mesetas, formada por piezas simples de perfiles laminados en caliente de las series IPN, IPE, UPN, HEA, HEB o HEM, acabado con imprimación antioxidante, con uniones soldadas en obra. El precio incluye las soldaduras, los cortes, los despuntes, las piezas especiales, los casquillos y los elementos auxiliares de montaje. Incluso baranda. Inclou ancoratge de l'estructura amb zona portant de l'estructura existent mitjançant taco químic.</b>						
			Uts.	Llargada	Amplada	Alçada	Parcial	Subtotal
		previsió	1,00	500,000			500,000	
							500,000	500,000
							<b>Total kg .....</b>	<b>500,000</b>
2.4	U	<b>Peldaño recto de 1000x275 mm, formado por rejilla electrosoldada antideslizante, acabado galvanizado en caliente, realizada con pletinas portantes de acero laminado UNE-EN 10025 S235JR, en perfil plano laminado en caliente, de 20x2 mm, separadas 34 mm entre sí, separadores de varilla cuadrada retorcida, de acero con bajo contenido en carbono UNE-EN ISO 16120-2 C4D, de 4 mm de lado, separados 38 mm entre sí y marco de acero laminado UNE-EN 10025 S235JR, en perfil plano laminado en caliente; y remate frontal antideslizante, de acero laminado UNE-EN 10025 S235JR, en perfil plano laminado en caliente, troquelado, para soldar.</b>						
							<b>Total u .....</b>	<b>31,000</b>
2.5	Kg	<b>Acero UNE-EN 10025 S275JR, en estructura formada por piezas simples de perfiles laminados en caliente de las series IPN, IPE, UPN, HEA, HEB o HEM, acabado con imprimación antioxidante, con uniones soldadas en obra. El precio incluye las soldaduras, los cortes, los despuntes, las piezas especiales, los casquillos y los elementos auxiliares de montaje.</b>						
			Uts.	Llargada	Amplada	Alçada	Parcial	Subtotal
		previsió per finalitzar volumetria sala exterior	1,00	125,000			125,000	
							125,000	125,000
							<b>Total kg .....</b>	<b>125,000</b>

**Pressupost parcial nº 3 COBERTES**

<b>Nº</b>	<b>U</b>	<b>Descripció</b>					<b>Amidament</b>	
<b>3.1</b>	<b>M2</b>	<b>Solera de tauló ceràmic bisellat de 1000x200x40 mm, col·locat amb morter mixt 1:2:10, recolzada sobre envanets de sostremort Ja es deixa amb pendent</b>						
			Uts.	Llargada	Amplada	Alçada	Parcial	Subtotal
	tapiar claraboia		3,00	1,800	0,900		4,860	
							4,860	4,860
							<b>Total m2 .....</b>	<b>4,860</b>
<b>3.2</b>	<b>M2</b>	<b>Acabat de terrat amb paviment de rajola ceràmica fina d'elaboració mecànica, amb acabat fi, de color vermell i de 28x14 cm, col·locat amb morter mixt 1:2:10</b>						
			Uts.	Llargada	Amplada	Alçada	Parcial	Subtotal
	tapiar claraboia		3,00	1,800	0,900		4,860	
							4,860	4,860
							<b>Total m2 .....</b>	<b>4,860</b>
<b>3.3</b>	<b>U</b>	<b>Claraboia rectangular de forma parabòlica, no practicable, de 2 làmines de metacrilat, per a un buit d'obra de fins 180x90 cm amb sòcol prefabricat, col·locada amb fixacions mecàniques</b>						
							<b>Total u .....</b>	<b>6,000</b>

## Pressupost parcial nº 4 TANCAMENTS I DIVISÒRIES

Nº	U	Descripció					Amidament	
4.1	M2	Paret de tancament recolzada de gruix 14 cm, de maó calat, HD, categoria I, segons la norma UNE-EN 771-1, de 290x140x75 mm, d'una cara vista, col·locat amb morter 1:2:10 amb ciment CEM II						
			Uts.	Llargada	Amplada	Alçada	Parcial	Subtotal
		sala polivalent	1,00	6,940	1,400		9,716	
		sobre menjador	1,00	1,400	0,850		1,190	
		xemeneies a coberta	4,00	0,900	1,000		3,600	
			4,00	1,800	1,000		7,200	
							21,706	21,706
							<b>Total m2 .....</b>	<b>21,706</b>
4.2	M2	Tancament vertical amb placa amb dues planxes d'acer i aïllament de poliuretà amb un gruix total de 40 mm, amb la cara exterior nervada color estàndard, diferent del blanc, gruix de les planxes (ext/int) de 0,6/0,5 mm, junt longitudinal encadellat i sistema de fixació oculta, per a façanes, col·locat en posició vertical						
			Uts.	Llargada	Amplada	Alçada	Parcial	Subtotal
		previsió per finalitzar volumetria	2,00	2,350	3,000		14,100	
		sala exterior	1,00	4,120	3,000		12,360	
			1,00	2,350	4,120		9,682	
							36,142	36,142
							<b>Total m2 .....</b>	<b>36,142</b>

## Pressupost parcial nº 5 IMPERMEABILITZACIONS I AÏLLAMENTS

Nº	U	Descripció					Amidament	
<b>5.1</b>	<b>M2</b>	<b>Capa de protecció de morter de ciment 1:6, de gruix 3 cm acabat remolinat</b>	Uts.	Llargada	Amplada	Alçada	Parcial	Subtotal
		tapiar clara boia després de la solera	3,00	1,800	0,900		4,860	
		tapiar clara boia després de la tela	3,00	1,800	0,900		4,860	
							9,720	9,720
							<b>Total m2 .....</b>	<b>9,720</b>
<b>5.2</b>	<b>M2</b>	<b>Barrera de vapor/estanquitat amb una pel·lícula d'emulsió bituminosa tipus EB, amb una dotació &lt;= 2 kg/m2, aplicada en dues capes</b>	Uts.	Llargada	Amplada	Alçada	Parcial	Subtotal
		tapiar clara boia	3,00	1,800	0,900		4,860	
		sobre coberta p1/base rooftops	2,00	12,000			24,000	
		sobre coberta pb/base recuperadors	2,00	4,000			8,000	
							36,860	36,860
							<b>Total m2 .....</b>	<b>36,860</b>
<b>5.3</b>	<b>M2</b>	<b>Membrana per a impermeabilització de cobertes PA-8 segons UNE 104402 de 5,9 kg/m2 de dues làmines de betum asfàltic modificat LBM (APP)-30-PE amb armadura de film de polietilè de 95 g/m2, adherides en calent, prèvia imprimació</b>	Uts.	Llargada	Amplada	Alçada	Parcial	Subtotal
		tapiar clara boia	3,00	1,800	0,900		4,860	
		sobre coberta p1/base rooftops	2,00	12,000			24,000	
		sobre coberta pb/base recuperadors	2,00	4,000			8,000	
							36,860	36,860
							<b>Total m2 .....</b>	<b>36,860</b>
<b>5.4</b>	<b>M2</b>	<b>Reforç lineal de membrana, amb làmina de betum modificat LBM (SBS)-40-FV amb armadura de feltre de fibra de vidre de 100 g/m2, adherida en calent, prèvia imprimació</b>	Uts.	Llargada	Amplada	Alçada	Parcial	Subtotal
		sobre coberta p1/base rooftops	2,00	12,000		0,250	6,000	
		sobre coberta pb/base recuperadors	2,00	4,000		0,250	2,000	
							8,000	8,000
							<b>Total m2 .....</b>	<b>8,000</b>
<b>5.5</b>	<b>M</b>	<b>Segellat de junt entre materials d'obra de 30 mm d'amplària i 20 mm de fondària, amb massilla de silicona neutra monocomponent, aplicada amb pistola manual, prèvia imprimació específica</b>	Uts.	Llargada	Amplada	Alçada	Parcial	Subtotal
		sala polivalent extracció recuperador	1,00				1,000	
		sala polivalent retorn ut compacta	2,00				2,000	
		sala polivalent aportació ut compacta	2,00				2,000	
		sala adult retorn ut compacta	6,00				6,000	
							11,000	11,000
							<b>Total m .....</b>	<b>11,000</b>

## Pressupost parcial nº 6 REVESTIMENTS

Nº	U	Descripció					Amidament	
6.1	M2	Enguixat a bona vista sobre parament vertical interior, a 3,00 m d'alçària, com a màxim, amb guix B1, acabat lliscat amb guix C6 segons la norma UNE-EN 13279-1						
			Uts.	Llargada	Amplada	Alçada	Parcial	Subtotal
		Una vegada desmuntat l'split	25,00	1,000	0,350		8,750	
							8,750	8,750
			<b>Total m2 .....</b>				<b>8,750</b>	
6.2	M2	Arrebossat a bona vista sobre parament vertical exterior, a més de 3,00 m d'alçària, amb morter mixt 1:2:10, remolinat						
			Uts.	Llargada	Amplada	Alçada	Parcial	Subtotal
		sala polivalent, per l'exterior	1,00	6,940	1,400		9,716	
		sobre menjador, per l'exterior	1,00	1,400	0,850		1,190	
		xemeneies a coberta	4,00	0,900	1,000		3,600	
			4,00	1,800	1,000		7,200	
							21,706	21,706
			<b>Total m2 .....</b>				<b>21,706</b>	
6.3	M2	Extradossat de plaques de guix laminat format per estructura autoportant lliure normal N amb perfil·leria de planxa d'acer galvanitzat, amb un gruix total de l'extradossat de 63 mm, muntants cada 400 mm de 48 mm d'amplària i canals de 48 mm d'amplària, amb 1 placa tipus estàndard (A) de 15 mm de gruix, fixada mecànicament i aïllament amb plaques de llana de roca						
			Uts.	Llargada	Amplada	Alçada	Parcial	Subtotal
		sala polivalent	1,00	6,940	1,400		9,716	
		sobre menjador	1,00	1,400	0,850		1,190	
							10,906	10,906
			<b>Total m2 .....</b>				<b>10,906</b>	
6.4	M2	Formació de calaix amb placa de guix laminat sobre parament mitjançant mestres de planxa d'acer galvanitzat, amb 1 placa tipus estàndard (A) de 15 mm de gruix						
			Uts.	Llargada	Amplada	Alçada	Parcial	Subtotal
			2,00	0,450	1,000		0,900	
			1,00	6,000	1,000		6,000	
			1,00	6,000	0,450		2,700	
		<i>sala polivalent</i>					9,600	9,600
			Uts.	Llargada	Amplada	Alçada	Parcial	Subtotal
			1,00	1,000	1,500		1,500	
			2,00	4,000	1,000		8,000	
			1,00	4,000	1,400		5,600	
		<i>lluerna sobre escala</i>					15,100	15,100
			Uts.	Llargada	Amplada	Alçada	Parcial	Subtotal
		<i>lluerna (l'altre)</i>	1,00			15,100	15,100	
							39,800	39,800
			<b>Total m2 .....</b>				<b>39,800</b>	
6.5	M2	Revestiment per a formació de façana ventilada format per estructura de suport amb perfils verticals omega d'alumini 50x50 mm fixada mecànicament al parament vertical mitjançant ancoratges regulables d'alumini, i estructura horitzontal de tubs d'alumini, aplacada amb safates conformades de 2000x1000 mm, de pannel multicapa de 4 mm de gruix, amb dues làmines d'alumini lacat de 0,5 mm de gruix, adherides a nuclis de poliestirè i fixades amb roblons d'alumini						
			Uts.	Llargada	Amplada	Alçada	Parcial	Subtotal
		previsio	4,00				4,000	
							4,000	4,000
			<b>Total m2 .....</b>				<b>4,000</b>	
6.6	M2	Pintat de parament vertical i/o horitzontal de guix, amb pintura plàstica amb acabat llis, amb una capa segelladora i dues d'acabat						
			Uts.	Llargada	Amplada	Alçada	Parcial	Subtotal
		enguixat	25,00	5,500	4,000		550,000	
		extradossat	1,00			10,910	10,910	
		calaix	1,00			39,800	39,800	
							600,710	600,710
			<b>Total m2 .....</b>				<b>600,710</b>	

**Pressupost parcial nº 7 PAVIMENTS**

<b>Nº</b>	<b>U</b>	<b>Descripció</b>	<b>Amidament</b>					
<b>7.1</b>	<b>M</b>	<b>Vorada recta de peces de formigó, monocapa, amb secció normalitzada de calçada C3 de 28x17 cm, de classe climàtica B, classe resistent a l'abradió H i classe resistent a flexió T (R-5 MPa), segons UNE-EN 1340, col·locada sobre base de formigó no estructural de 15 N/mm2 de resistència mínima a compressió i de 25 a 30 cm d'alçària, i rejuntada amb morter</b>						
			Uts.	Llargada	Amplada	Alçada	Parcial	Subtotal
		sobre coberta p1/base rooftops	4,00	2,000			8,000	
		sobre coberta pb/base recuperadors	4,00	1,000			4,000	
		escala accés a coberta	2,00	1,000			2,000	
							<u>14,000</u>	<u>14,000</u>
							<b>Total m .....:</b>	<b>14,000</b>

## Pressupost parcial nº 8 PROTECCIONS I SENYALITZACIÓ

Nº	U	Descripció					Amidament	
8.1	M	Barana d'acer, amb passamà, travesser inferior, muntants cada 100 cm i brèndoles cada 10 cm, de 100 a 120 cm d'alçària, ancorada a l'obra amb morter	Uts.	Llargada	Amplada	Alçada	Parcial	Subtotal
		coberta, a cada costat replà nova	2,00	2,000			4,000	
		escala						
		coberta planta primera, perímetre	1,00	25,000			25,000	
		sortida emergència						
							29,000	29,000
							<b>Total m .....</b>	<b>29,000</b>
8.2	U	Placa amb anella, d'acer inoxidable, per a fixació d'arnès de seguretat, fixada amb cargols d'acer inoxidable, segons UNE_EN 795/A1	Uts.	Llargada	Amplada	Alçada	Parcial	Subtotal
		previsió	2,00				2,000	
							2,000	2,000
							<b>Total u .....</b>	<b>2,000</b>
8.3	U	Columna d'acer inoxidable de 50 cm d'alçada, amb placa d'ancortge per a suport de fixacions de línia de vida horitzontal fixa, ancorada a estructura, coberta o paviment amb fixacions mecàniques						
							<b>Total u .....</b>	<b>2,000</b>
8.4	U	Element de suport intermedi per a línia de vida horitzontal fixa, d'acer inoxidable, fixat amb cargols d'acer inoxidable, segons UNE_EN 795/A1						
							<b>Total u .....</b>	<b>5,000</b>
8.5	U	Conjunt d'elements per als dos extrems d'una línia de vida horitzontal fixa, formats per dos terminals d'acer inoxidable, els dos amb element amortidor de caigudes, fixats amb cargols d'acer inoxidable, un tensor de forqueta per a regulació del cable i dos terminals de cable amb elements protector, segons UNE_EN 795/A1						
							<b>Total u .....</b>	<b>1,000</b>
8.6	M	Cable d'acer inoxidable 316, de 10 mm de diàmetre i composició 7x19+0, homologat per a línia de vida horitzontal segons UNE_EN 795/A1, fixat als terminals i als elements de suport intermig (separació < 15 m) i tesat						
							<b>Total m .....</b>	<b>35,000</b>
8.7	M2	Pantalla antisoroll fonoaïllant i fonoabsorbent de 2 a 3 m d'alçària, formada exteriorment per plafons modulars de xapa d'acer galvanitzat perforat tractat amb pintura de polièster en sec, i un plafó interior de fibra de vidre de 100 mm de gruix i 140 kg/m3 de densitat, amb un coeficient d'absorció alfa de 0,93 per a una freqüència de 1000 Hz i un aïllament acústic RW de 29 dB segons norma ISO 711/7, totalment col·locada, inclosa part proporcional d'unions i accessoris i pal de reforç d'acer galvanitzat cada 3 m. Inclou part proporcional de porta d'accés a recinte/s	Uts.	Llargada	Amplada	Alçada	Parcial	Subtotal
		planta baixa	1,00	21,000		2,500	52,500	
		planta pis	1,00	25,000		2,500	62,500	
							115,000	115,000
							<b>Total m2 .....</b>	<b>115,000</b>

## Pressupost parcial nº 9 ENVIDRAMENTS

Nº	U	Descripció					Amidament
9.1	M2	Vidre aïllant de dues llunes, amb acabat de lluna incolora de 10 mm de gruix cada una i cambra d'aire de 10 mm, col·locat amb perfils conformats de neoprè sobre alumini o PVC					
			Uts.	Llargada	Amplada	Alçada	Parcial
		sala infantil	1,00	5,000	2,100		10,500
							10,500
							10,500
						<b>Total m2 .....</b>	<b>10,500</b>



## Pressupost parcial n° 10 INSTAL·LACIONS DE CLIMATITZACIÓ, CALEFACCIÓ I VENTILACIÓ MECÀNICA

N°	U	Descripció					Amidament
----	---	------------	--	--	--	--	-----------

## 10.1.- APARELLS DE CLIMATITZACIÓ PARTITS D'EXPANSIÓ DIRECTA

- 10.1.1 U Bomba de calor partida d'expansió directa vertical per a conductes, de la casa LENNOX CASH025SM1M+CAIH025SM1M gama semiindustrial o equivalent, amb ventilador centrífug al condensador i ventilador centrífug a l'evaporador, potència frigorífica nominal aproximada de 20 kW, potència calorífica nominal aproximada de 22 kW, amb un SEER aproximadament de 3.57, amb un SCOP aproximat de 3.08, alimentació elèctrica trifàsica de 400 V, potència elèctrica absorbida aproximada de 8.333 i 7,333 kW en fred i calor respectivament, gas refrigerant R410A, pressió estàtica disponible unitat interior 150, col.locada. Interconnexió frigorífica màx.5m inclosa.
- inclou:
- unitat termodinàmica
  - unitat de tractament d'aire
  - resistència elèctrica estàndard
  - Control analògic de ventilador i filtre
  - precàrrega de refrigerant
  - DM60 Display multi-unitat
  - targeta de control remot
  - protecció elèctrica del compressor
  - protecció epoxy anticorrosió bateria exterior i interior
  - baix nivell sonor

	Uts.	Llargada	Amplada	Alçada	Parcial	Subtotal
sala polivalent	1,00				1,000	
					1,000	1,000
<b>Total u .....:</b>						<b>1,000</b>

- 10.1.2 U Bomba de calor partida d'expansió directa amb condensació per aire, amb una unitat interior de tipus mural de la casa DAIKIN model TXZ25N o equivalent, potència frigorífica nominal de 3,9 kW, potència calorífica nominal de 7,5 kW, amb uns coeficients d'eficiència energètica estacionals SEER de >= 8.5 (A+++ ) i SCOP de >= 5.1 (A+++ ) segons REGLAMENTO (UE) 206/2012, alimentació elèctrica monofàsica de 230 V, motor de tipus DC Inverter i compressor hermètic rotatiu, gas refrigerant R32, nivell de potència acústica segons REGLAMENTO (UE) 206/2012, de preu superior, col.locada

	Uts.	Llargada	Amplada	Alçada	Parcial	Subtotal
DESPATX DIRECCIÓ	1,00				1,000	
MENJADOR PERSONAL	1,00				1,000	
					2,000	2,000
<b>Total u .....:</b>						<b>2,000</b>

- 10.1.3 U Bomba de calor de coberta d'expansió directa amb condensació per aire tipus ROOFTOP, de la casa LENNOX model BAH042M4M o equivalent, ventiladors axials en el condensador i centrífugs en l'evaporador 41,6 kW de potència tèrmica aproximada en fred i 44,9kw en calor, 13 kW de potència elèctrica total absorbida, SEER de 4.06, SCOP de 3.28, motor trifàsic de 400 V, amb una pressió disponible de 300 Pa, cabal d'aire 6900, 1 circuit amb 2 compressors de tipus hermètic rotatiu (scroll), i fluid frigorífic R-410A, amb quadre de comandament i control, col.locada.

Inclou:

- unitat bàsica
- retorn inferior vertical, impulsió horitzontal
- filtres F7 i prefiltrats G4
- Kit funcionament baixes temperatures / ventilador de condensació EC
- ventilador impulsió HP alta eficiència
- Bancada de coberta amb ventilador EC de baixa pressió
- Resistència elèctrica 18kw
- Tractament anticorrosió Len GuardTM en Bateria de condensador i evaporador
- Rele de 3 fases per a protecció elèctrica de la unitat
- Multidisplei
- Placa de contactes auxiliars
- Control avançat d'humitat, entalpia i CO2
- Modul de recuperació de caudal vertical
- Valvula d'expansió electrònica
- EflowTM medicació i lectura en display de cabal d'aire
- Autoajust de cabal d'aire en funció de la colmatació de filtres
- Interruptor general de tall
- Detector de filtres bruts
- Economitzador d'aire fresc i freecooling

	Uts.	Llargada	Amplada	Alçada	Parcial	Subtotal
PLANTA PIS	1,00				1,000	
PLANTA BAIXA	1,00				1,000	
					2,000	2,000
<b>Total u .....:</b>						<b>2,000</b>

## Pressupost parcial nº 10 INSTAL·LACIONS DE CLIMATITZACIÓ, CALEFACCIÓ I VENTILACIÓ MECÀNICA

Nº	U	Descripció					Amidament	
10.1.4	U	<p>Recuperador de calor amb alimentació monofàsica a 230 V, de 410 m3/h de cabal màxim, de la casa LENNOX model MINIAIR MAP-E 40 o equivalent, transmissió directa amb 2 motors a impulsió i aspiració de 60 W cada un, amb 2 filtres a aspiració classes F-7 i F-8, col·locat fixat mecànicament a parament vertical o sostre i connectat a les xarxes de servei, d'alimentació i control i als conductes d'aspiració i impulsió. Preparat per anar a exterior i protecció entrada i sortida d'aire, per pluja i reixa. Inclou comandament de posada en funcionament.</p> <p>Inclou:</p> <ul style="list-style-type: none"> <li>- unitat bàscia MAP-E</li> <li>- Filtre alta eficiència F7</li> <li>- Kit per a instal.lació a l'exterior</li> <li>- Kit antipluja (entrada i sortida)</li> <li>- Panel de control d'unitat</li> <li>- Sensor CO2 de control per a panel de control inclós.</li> <li>- Panel de control</li> </ul>						
		menjador i despatx	1,00				1,000	
							1,000	1,000
							<b>Total u .....</b>	<b>1,000</b>
10.1.5	U	<p>Recuperador de calor amb alimentació monofàsica a 230 V, de 1000 m3/h de cabal màxim, de la casa LENNOX model MINIAIR MAP-E 100 o equivalent,transmissió directa amb 2 motors a impulsió i aspiració de 135 W cada un, amb 2 filtres a aspiració classes F-7 i F-8, col·locat fixat mecànicament a parament vertical o sostre i connectat a les xarxes de servei, d'alimentació i control i als conductes d'aspiració i impulsió. Preparat per anar a exterior i protecció entrada i sortida d'aire, per pluja i reixa. Inclou comandament de posada en funcionament.</p> <p>Inclou:</p> <ul style="list-style-type: none"> <li>- unitat bàscia MAP-E</li> <li>- Filtre alta eficiència F7</li> <li>- Kit per a instal.lació a l'exterior</li> <li>- Kit antipluja (entrada i sortida)</li> <li>- Panel de control d'unitat</li> <li>- Sensor CO2 de control per a panel de control inclós.</li> <li>- Panel de control</li> </ul>						
		sala polivalent	1,00				1,000	
							1,000	1,000
							<b>Total u .....</b>	<b>1,000</b>
10.1.6	U	Termòstat d'ambient digital amb progamació individual i del sistema per a emissor, preu mitjà, acoblat						
		planta baixa	1,00				1,000	
		planta pis	1,00				1,000	
		sala polivalent	1,00				1,000	
		despatx	1,00				1,000	
		menjador de personal	1,00				1,000	
							5,000	5,000
							<b>Total u .....</b>	<b>5,000</b>
10.1.7	U	Sonda de qualitat d'aire en conducte, amb accessoris de muntatge, muntada i connectada						
		planta pis	1,00				1,000	
		planta baixa	1,00				1,000	
		sala polivalent	1,00				1,000	
							3,000	3,000
							<b>Total u .....</b>	<b>3,000</b>
<b>10.2.- REIXETES, DIFUSORS, COMPORTES, SILENCIADORS I ACCESSORIS</b>								
10.2.1	U	Reixeta d'impulsió, de dues fileres d'aletes, a la vista horitzontals, d'alumini anoditzat platejat, de 525x150 mm cabal regulable , d'aletes totes orientables, separades 20 mm, de secció recta i fixada al bastiment						
		PLANTA BAIXA PRINCIPAL	15,00				15,000	
		PLANTA PIS PRINCIPAL	15,00				15,000	
							30,000	30,000
							<b>Total u .....</b>	<b>30,000</b>

## Pressupost parcial nº 10 INSTAL·LACIONS DE CLIMATITZACIÓ, CALEFACCIÓ I VENTILACIÓ MECÀNICA

Nº	U	Descripció					Amidament	
10.2.2	U	Reixeta d'impulsió, de dues fileres d'aletes, a la vista horitzontals, d'alumini anoditzat platejat, de 625x150 mm cabal regulable, d'aletes totes orientables, separades 20 mm, de secció recta i fixada al bastiment	Uts.	Llargada	Amplada	Alçada	Parcial	Subtotal
		SALA POLIVALENT	6,00				6,000	
							6,000	6,000
							<b>Total u .....</b>	<b>6,000</b>
10.2.3	U	Reixeta de retorn de quadrícula, d'alumini anoditzat platejat, de 650x2000 mm amb filtre, d'aletes separades 16/12,5 mm, de secció recta i fixada al bastiment	Uts.	Llargada	Amplada	Alçada	Parcial	Subtotal
		PLANTA BAIXA PRINCIPAL	1,00				1,000	
		PLANTA PIS PRINCIPAL	1,00				1,000	
							2,000	2,000
							<b>Total u .....</b>	<b>2,000</b>
10.2.4	U	Reixeta de retorn de quadrícula, d'alumini anoditzat platejat, de 700x1000 mm amb filtre, d'aletes separades 16/12,5 mm, de secció recta i fixada al bastiment	Uts.	Llargada	Amplada	Alçada	Parcial	Subtotal
		sala polivalent	1,00				1,000	
							1,000	1,000
							<b>Total u .....</b>	<b>1,000</b>
10.2.5	U	Reixeta d'impulsió, de dues fileres d'aletes, a la vista horitzontals, d'alumini anoditzat platejat, de 200x100 mm, d'aletes totes orientables amb regulació de cabal, separades 20 mm, de secció recta i fixada al bastiment	Uts.	Llargada	Amplada	Alçada	Parcial	Subtotal
		Despatx direcció	2,00				2,000	
		Menjador de personal	2,00				2,000	
							4,000	4,000
							<b>Total u .....</b>	<b>4,000</b>
<b>10.3.- XEMENEIES I CONDUCTES CIRCULARS</b>								
10.3.1	M	Conducte llis circular de planxa d'acer inoxidable de 125 mm de diàmetre (s/UNE-EN 1506), de gruix 0,5 mm, autoconnectable, muntat superficialment. Aïllat tèrmicament	Uts.	Llargada	Amplada	Alçada	Parcial	Subtotal
		menjador de personal extracció	6,00				6,000	
		menjador de personal aportació	5,50				5,500	
							11,500	11,500
							<b>Total m .....</b>	<b>11,500</b>
10.3.2	M	Conducte helicoïdal circular de planxa d'acer galvanitzat de 225 mm de diàmetre (s/UNE-EN 1506), de gruix 0,5 mm, unió amb brida extensible cargolada, muntat superficialment Aïllat tèrmicament	Uts.	Llargada	Amplada	Alçada	Parcial	Subtotal
		menjador de personal extracció	6,00				6,000	
		menjador de personal aportació	3,50				3,500	
							9,500	9,500
							<b>Total m .....</b>	<b>9,500</b>
10.3.3	M	Conducte helicoïdal circular de planxa d'acer galvanitzat de 250 mm de diàmetre (s/UNE-EN 1506), de gruix 0,5 mm, unió amb brida extensible cargolada, muntat superficialment Aïllat tèrmicament	Uts.	Llargada	Amplada	Alçada	Parcial	Subtotal
		sala polivalent impulsio	7,50				7,500	
		sala polivalent extracció	5,00				5,000	
							12,500	12,500
							<b>Total m .....</b>	<b>12,500</b>
10.3.4	M	Conducte helicoïdal circular de planxa d'acer galvanitzat de 315 mm de diàmetre (s/UNE-EN 1506), de gruix 0,6 mm, unió amb brida extensible cargolada, muntat superficialment Aïllat tèrmicament	Uts.	Llargada	Amplada	Alçada	Parcial	Subtotal

**Pressupost parcial nº 10 INSTAL·LACIONS DE CLIMATITZACIÓ, CALEFACCIÓ I VENTILACIÓ MECÀNICA**

Nº	U	Descripció					Amidament	
		sala polivalent	2,80			2,800		
						2,800	2,800	
						<b>Total m .....</b>	<b>2,800</b>	
<b>10.3.5</b>	<b>M</b>	<b>Conducte helicoïdal circular de planxa d'acer galvanitzat de 400 mm de diàmetre (s/UNE-EN 1506), de gruix 0,7 mm, unió amb brida extensible cargolada, muntat superficialment Aïllat tèrmicament</b>						
			Uts.	Llargada	Amplada	Alçada	Parcial	Subtotal
		sala polivalent	2,00				2,000	
							2,000	2,000
						<b>Total m .....</b>	<b>2,000</b>	
<b>10.3.6</b>	<b>M</b>	<b>Conducte helicoïdal circular de planxa d'acer galvanitzat de 450 mm de diàmetre (s/UNE-EN 1506), de gruix 0,7 mm, unió amb brida extensible cargolada, muntat superficialment Aïllat tèrmicament</b>						
			Uts.	Llargada	Amplada	Alçada	Parcial	Subtotal
		planta pis	7,70				7,700	
		planta pis	9,50				9,500	
		planta baixa	8,50				8,500	
		planta baixa	6,15				6,150	
		sala polivalent	3,00				3,000	
							34,850	34,850
						<b>Total m .....</b>	<b>34,850</b>	
<b>10.3.7</b>	<b>M</b>	<b>Conducte helicoïdal circular de planxa d'acer galvanitzat de 500 mm de diàmetre (s/UNE-EN 1506), de gruix 0,7 mm, unió amb brida extensible cargolada, muntat superficialment, Aïllat tèrmicament</b>						
			Uts.	Llargada	Amplada	Alçada	Parcial	Subtotal
		planta pis	6,00				6,000	
		planta pis	3,00				3,000	
		planta baixa	6,50				6,500	
							15,500	15,500
						<b>Total m .....</b>	<b>15,500</b>	
<b>10.3.8</b>	<b>M</b>	<b>Conducte helicoïdal circular de planxa d'acer galvanitzat de 550 mm de diàmetre (s/UNE-EN 1506), de gruix 0,7 mm, unió amb brida extensible cargolada, muntat superficialment, Aïllat tèrmicament</b>						
			Uts.	Llargada	Amplada	Alçada	Parcial	Subtotal
		sala polivalent	7,00				7,000	
							7,000	7,000
						<b>Total m .....</b>	<b>7,000</b>	
<b>10.3.9</b>	<b>M</b>	<b>Conducte helicoïdal circular de planxa d'acer galvanitzat de 600 mm de diàmetre (s/UNE-EN 1506), de gruix 0,7 mm, unió amb brida extensible cargolada, muntat superficialment, Aïllat tèrmicament</b>						
			Uts.	Llargada	Amplada	Alçada	Parcial	Subtotal
		planta pis	7,50				7,500	
		planta baixa	6,75				6,750	
							14,250	14,250
						<b>Total m .....</b>	<b>14,250</b>	
<b>10.3.10</b>	<b>M</b>	<b>Conducte helicoïdal circular de planxa d'acer galvanitzat de 700 mm de diàmetre (s/UNE-EN 1506), de gruix 0,7 mm, muntat superficialment Aïllat tèrmicament</b>						
			Uts.	Llargada	Amplada	Alçada	Parcial	Subtotal
		planta pis - coberta vertical	2,00				2,000	
		planta pis - coberta horitzontal	7,00				7,000	
		planta pis - retorn	13,00				13,000	
		planta baixa	5,50				5,500	
		planta baixa - vertical	4,00				4,000	
		planta baixa - sotacoberta	3,00				3,000	
		planta baixa - coberta vertical	2,00				2,000	
		planta baixa - coberta horitzontal	3,50				3,500	
		planta baixa - retorn	13,50				13,500	
							53,500	53,500
						<b>Total m .....</b>	<b>53,500</b>	

**10.4.- CONDUCTES RECTANGULARS**

## Pressupost parcial nº 10 INSTAL·LACIONS DE CLIMATITZACIÓ, CALEFACCIÓ I VENTILACIÓ MECÀNICA

Nº	U	Descripció	Amidament			
----	---	------------	-----------	--	--	--

10.4.1 M2 Formació de conducte rectangular de planxa d'acer galvanitzat, de gruix 1 mm, aïllat termicment, amb unió marc cargolat i clips, muntat adossat amb suports						
	Uts.	Llargada	Amplada	Alçada	Parcial	Subtotal
planta baixa	1,00	5,000	0,725	0,550	1,994	
planta pis	1,00	5,000	0,725	0,550	1,994	
sala polivalent	1,00	7,000	0,325	0,700	1,593	
					5,581	5,581

**Total m2 .....: 5,581**

## 10.5.- TUBS I ACCESSORIS PER A GASOS I FLUIDS

## 10.5.1.- TUBS DE COURE

10.5.1.1 M Tub de coure recuit, preaïllat i revestit, per a instal·lacions frigorífiques, doble, línia de líquid d'1/4" de diàmetre nominal, 0,8 mm de gruix i 7 mm de gruix de l'aïllament i línia de gas de 3/8" de diàmetre nominal, 0,8 mm de gruix i 7 mm de gruix de l'aïllament, col·locat en canal o safata						
	Uts.	Llargada	Amplada	Alçada	Parcial	Subtotal
despatx	12,00				12,000	
menjador de personal	15,00				15,000	
					27,000	27,000

**Total m .....: 27,000**

10.5.1.2 M Tub de coure recuit, preaïllat i revestit, per a instal·lacions frigorífiques, doble, línia de líquid de 3/8" de diàmetre nominal, 0,8 mm de gruix i 7 mm de gruix de l'aïllament i línia de gas de 3/4" de diàmetre nominal, 1 mm de gruix i 10 mm de gruix de l'aïllament, col·locat en canal o safata						
	Uts.	Llargada	Amplada	Alçada	Parcial	Subtotal
interconnxio sala polivalent	1,00	10,000			10,000	
					10,000	10,000

**Total m .....: 10,000**

## Pressupost parcial nº 11 INSTAL·LACIONS ELÈCTRIQUES, DOMÒTICA, FOTOVOLTAICA I MINIEÒLICA

Nº	U	Descripció						Amidament	
<b>11.1.- APARELLS DE PROTECCIÓ</b>									
11.1.1	U	Armari metàl·lic, en xapa electrozincada, reforçat, per a quadre de distribució, en muntatge superficial, per a 3 fileres de fins a 56 passos de 9 mm per filera, amb cuba, xassís, suport de carrils, marc frontal amb targes perforades, sistema d'etiquetat, obturadors i col·lector terra/neutre, amb porta transparent, pany i clau, de dimensions 550x600x175 mm, col·locat						Total u .....	1,000
11.1.2	U	Comptador trifàsic indirecte per a mesurar consums parcials, de fins a 160 A, per a muntar en carril DIN, col·locat						Total u .....	1,000
11.1.3	U	Interrupctor automàtic magnetotèrmic de 125 A de intensidad nominal, tipo PIA curva C, tetrapolar (4P), de 15000 A de poder de corte según UNE-EN 60898 y de 15 kA de poder de corte según UNE-EN 60947-2, de 6 módulos DIN de 18 mm de ancho, montado en perfil DIN	Uts.	Llargada	Amplada	Alçada	Parcial	Subtotal	
		en quadre existent	1,00				1,000		
		capcelera nou quadre clima	1,00				1,000		
							2,000	2,000	
								Total u .....	2,000
11.1.4	U	Interrupctor diferencial de la clase AC, gama terciario, de 63 A de intensidad nominal, tetrapolar (4P), de sensibilidad 0,3 A, de desconexión fijo instantáneo, con botón de test incorporado y con indicador mecánico de defecto, construido según las especificaciones de la norma UNE-EN 61008-1, de 4 módulos DIN de 18 mm de ancho, montado en perfil DIN	Uts.	Llargada	Amplada	Alçada	Parcial	Subtotal	
		unitat planta pis	1,00				1,000		
		unitat planta baixa	1,00				1,000		
							2,000	2,000	
								Total u .....	2,000
11.1.5	U	Interrupctor diferencial de la clase AC, gamma terciari, de 40 A d'intensitat nominal, tetrapolar (4P), de sensibilitat 0,3 A, de desconexió fix instantani, amb botó de test incorporat i indicador mecànic de defecte, construït segons les especificacions de la norma UNE-EN 61008-1, de 4 mòduls DIN de 18 mm d'amplària, muntat en perfil DIN	Uts.	Llargada	Amplada	Alçada	Parcial	Subtotal	
		unitat sala polivalent	1,00				1,000		
							1,000	1,000	
								Total u .....	1,000
11.1.6	U	Interrupctor diferencial de la clase AC, gamma terciari, de 40 A d'intensitat nominal, bipolar (2P), de sensibilitat 0,03 A, de desconexió fix instantani, amb botó de test incorporat i indicador mecànic de defecte, construït segons les especificacions de la norma UNE-EN 61008-1, de 2 mòduls DIN de 18 mm d'amplària, muntat en perfil DIN	Uts.	Llargada	Amplada	Alçada	Parcial	Subtotal	
		equips split	1,00				1,000		
		recuperadors de calor	1,00				1,000		
							2,000	2,000	
								Total u .....	2,000
11.1.7	U	Interrupctor automàtic magnetotèrmic de 63 A de intensidad nominal, tipo PIA curva C, tetrapolar (4P), de 10000 A de poder de corte según UNE-EN 60898 y de 15 kA de poder de corte según UNE-EN 60947-2, de 4 módulos DIN de 18 mm de ancho, montado en perfil DIN	Uts.	Llargada	Amplada	Alçada	Parcial	Subtotal	
		unitat planta pis	1,00				1,000		
		unitat planta baixa	1,00				1,000		
							2,000	2,000	
								Total u .....	2,000
11.1.8	U	Interrupctor automàtic magnetotèrmic de 32 A de intensidad nominal, tipo PIA curva C, tetrapolar (4P), de 6000 A de poder de corte según UNE-EN 60898, de 4 módulos DIN de 18 mm de ancho, montado en perfil DIN	Uts.	Llargada	Amplada	Alçada	Parcial	Subtotal	
		sala polivalent	1,00				1,000		
							1,000	1,000	

## Pressupost parcial nº 11 INSTAL·LACIONS ELÈCTRIQUES, DOMÒTICA, FOTOVOLTAICA I MINIEÒLICA

Nº	U	Descripció					Amidament
						Total u .....	1,000
11.1.9	U	Interrupctor automàtic magnetotèrmic de 20 A d'intensitat nominal, tipus PIA corba C, bipolar (1P+N), de 6000 A de poder de tall segons UNE-EN 60898 i de 10 kA de poder de tall segons UNE-EN 60947-2, de 2 mòduls DIN de 18 mm d'amplària, muntat en perfil DIN					
		Uts.	Llargada	Amplada	Alçada	Parcial	Subtotal
clima despatx		1,00				1,000	
clima personal		1,00				1,000	
recuperador despatx i menjador		1,00				1,000	
recuperado polivalent		1,00				1,000	
						4,000	4,000
						Total u .....	4,000
<b>11.2.- TUBS, CANALS, SAFATES I COLUMNES PER A MECANISMES</b>							
11.2.1	M	Canal aïllant de PVC per a quadres elèctrics i alimentació de maquinaria, amb lateral llis, de 60x120 mm, muntada superficialment					
						Total m .....	80,000
11.2.2	M	Cable amb conductor de coure de 0,6/1 kV de tensió assignada, amb designació RZ1-K (AS), tripolar, de secció 3 x 1,5 mm <sup>2</sup> , amb coberta del cable de poliolefines amb baixa emissió fums, col·locat en canal o safata					
		Uts.	Llargada	Amplada	Alçada	Parcial	Subtotal
comandaments, sondes, termostats		200,00				200,000	
						200,000	200,000
						Total m .....	200,000
11.2.3	M	Cable amb conductor de coure de 0,6/1 kV de tensió assignada, amb designació RZ1-K (AS), tripolar, de secció 3 x 2,5 mm <sup>2</sup> , amb coberta del cable de poliolefines amb baixa emissió fums, col·locat en canal o safata					
		Uts.	Llargada	Amplada	Alçada	Parcial	Subtotal
interconnexio maquines		80,00				80,000	
						80,000	80,000
						Total m .....	80,000
11.2.4	M	Cable amb conductor de coure de 0,6/1 kV de tensió assignada, amb designació RZ1-K (AS), tripolar, de secció 3 x 4 mm <sup>2</sup> , amb coberta del cable de poliolefines amb baixa emissió fums, col·locat en canal o safata					
		Uts.	Llargada	Amplada	Alçada	Parcial	Subtotal
recuperadors		60,00				60,000	
						60,000	60,000
						Total m .....	60,000
11.2.5	M	Cable amb conductor de coure de 0,6/1 kV de tensió assignada, amb designació RZ1-K (AS), tripolar, de secció 3 x 6 mm <sup>2</sup> , amb coberta del cable de poliolefines amb baixa emissió fums, col·locat en canal o safata					
		Uts.	Llargada	Amplada	Alçada	Parcial	Subtotal
unitats split		36,00				36,000	
						36,000	36,000
						Total m .....	36,000
11.2.6	M	Cable amb conductor de coure de 0,6/1 kV de tensió assignada, amb designació RZ1-K (AS), pentapolar, de secció 5 x 10 mm <sup>2</sup> , amb coberta del cable de poliolefines amb baixa emissió fums, col·locat en canal o safata					
		Uts.	Llargada	Amplada	Alçada	Parcial	Subtotal
unitat sala polivalent		33,00				33,000	
						33,000	33,000
						Total m .....	33,000
11.2.7	M	Cable con conductor de cobre de 0,6/ 1kV de tensió asignada, con designación RZ1-K (AS), pentapolar, de sección 5 x 16 mm <sup>2</sup> , con cubierta del cable de poliolefinas con baja emisión humos, colocado en canal o bandeja					
		Uts.	Llargada	Amplada	Alçada	Parcial	Subtotal
unitats roof top		55,00				55,000	
						55,000	55,000

**Pressupost parcial nº 11 INSTAL·LACIONS ELÈCTRIQUES, DOMÒTICA, FOTOVOLTAICA I MINIEÒLICA**

<b>Nº</b>	<b>U</b>	<b>Descripció</b>					<b>Amidament</b>	
						<b>Total m .....:</b>	<b>55,000</b>	
<b>11.2.8</b>	<b>M</b>	<b>Cable con conductor de cobre de 0,6/ 1kV de tensión asignada, con designación RZ1-K (AS), pentapolar, de sección 5 x 35 mm2, con cubierta del cable de poliolefinas con baja emisión humos, colocado en canal o bandeja</b>						
			Uts.	Llargada	Amplada	Alçada	Parcial	Subtotal
		escomesa quadre clima	8,00				8,000	
						<b>Total m .....:</b>	<b>8,000</b>	



**Pressupost parcial nº 12 INSTAL·LACIONS D'EVACUACIÓ**

<b>Nº</b>	<b>U</b>	<b>Descripció</b>					<b>Amidament</b>	
<b>12.1</b>	<b>M</b>	<b>Desguàs d'aparell sanitari amb tub de PVC-U de paret massissa, àrea d'aplicació B segons norma UNE-EN 1329-1, de DN 40 mm, fins a baixant, caixa o clavegueró</b>						
			Uts.	Llargada	Amplada	Alçada	Parcial	Subtotal
		split menjador	1,00	4,000			4,000	
		split despatx	1,00	4,000			4,000	
							<u>8,000</u>	<i>8,000</i>
							<b>Total m .....:</b>	<b>8,000</b>

**Pressupost parcial nº 13 AJUDES DEL RAM DE PALETA**

<b>Nº</b>	<b>U</b>	<b>Descripció</b>	<b>Amidament</b>
13.1	Pa	Ajudes de paleta a d'altres industrials, inclús p.p. de petit material	
			<b>Total pa .....: 1,000</b>

## Pressupost parcial nº 14 PARTIDES D'OBRA DE SEGURETAT I SALUT

Nº	U	Descripció	Amidament
14.1	U	Casc de seguretat per a ús normal, contra cops, de polietilè amb un pes màxim de 400 g, homologat segons UNE-EN 812	
			Total u .....: 10,000
14.2	U	Protector auditiu tipus orellera acoplable a casc industrial de seguretat, homologat segons UNE-EN 352, UNE-EN 397 i UNE-EN 458	
			Total u .....: 10,000
14.3	U	Ulleres de seguretat antiimpactes estàndard, amb muntura universal, amb visor transparent i tractament contra l'entelament, homologades segons UNE-EN 167 i UNE-EN 168	
			Total u .....: 10,000
14.4	U	Mascareta autofiltrant contra polsims i vapors tòxics, homologada segons UNE-EN 405	
			Total u .....: 50,000
14.5	U	Parella de guants rentables i transpirables per a ús general, amb dits i palmell de nitril porós sobre suport de punt de cotó, i subjecció elàstica al canell	
			Total u .....: 10,000
14.6	U	Parella de guants d'alta resistència al tall i a l'abrassió per a ferrallista, amb dits i palmell de cautxú rugós sobre suport de cotó, i subjecció elàstica al canell, homologats segons UNE-EN 388 i UNE-EN 420	
			Total u .....: 10,000
14.7	U	Parella de guants de material aïllant per a treballs elèctrics, classe 00, logotip color beix, tensió màxima 500 V, homologats segons UNE-EN 420	
			Total u .....: 10,000
14.8	U	Parella de botes de seguretat resistents a la humitat, de pell rectificada, amb turmellera encoixinada sola antilliscant i antiestàtica, falca amortidora per al taló, llengüeta de manxa, de despreniment ràpid, amb plantilles i puntera metàl·liques	
			Total u .....: 10,000
14.9	U	Cinturó de seguretat de subjecció, ajustable, classe A, de polièster i ferramenta estampada, amb corda de seguretat dotada de guardacaps metàl·lics i mosquetó d'acer amb virolla roscada, homologat segons CE	
			Total u .....: 5,000
14.10	U	Dispositiu antiblocador, per a subjectar el cinturó de seguretat a una corda de 16 mm de D, d'aliatge lleuger, de qualitat F5	
			Total u .....: 5,000
14.11	M	Corda de poliamida d'alta tenacitat, de 16 mm de diàmetre, per a sirga de cinturó de seguretat	
			Total m .....: 10,000

**Pressupost parcial nº 15 ASSAIGS DE CONTROL DE QUALITAT**

<b>Nº</b>	<b>U</b>	<b>Descripció</b>	<b>Amidament</b>
15.1	U	Prova d'estanquitat de coberta plana, segons la norma UNE 104400-3, incloent la realització d'inspecció i informe final	
			<b>Total u .....: 4,000</b>

**Pressupost parcial nº 16 PROJECTES DE LEGALITZACIO**

<b>Nº</b>	<b>U</b>	<b>Descripció</b>	<b>Amidament</b>
16.1	Pa	Projecte de legalització de la reforma de la instal.lació de baixa tensió, inclou inspecció previa d'OCA, taxes d'inscripció, tramitació i taxes al RITSIC. S'aportarà certificat final i planols definitius constructius de la reforma.	
			<b>Total PA .....: 1,000</b>
16.2	Pa	Projecte de legalització de la instal.lació de climatització, tramitació i taxes al RITSIC. S'aportarà certificat final i planols definitius constructius de la reforma.	
			<b>Total PA .....: 1,000</b>

## 5.2 PRESSUPOST

## Pressupost parcial nº 1 ENDERROCS, MOVIMENTS DE TERRES I GESTIÓ DE RESIDUS

Nº	U	Descripció	Amidament				Preu	Import
<b>1.1</b>	<b>U</b>	<b>Desmuntatge de pèrgola pati exterior, amb mitjans manuals i aplec per a posterior aprofitament (Inclòs)</b>	Uts.	Llargada	Amplada	Alçada	Parcial	Subtotal
		pati exterior	1,00				1,000	1,000
							1,000	1,000
		<b>Total u .....</b>					<b>1,000</b>	<b>693,18</b>
								<b>693,18</b>
<b>1.2</b>	<b>U</b>	<b>Desplaçament del rack</b>	Uts.	Llargada	Amplada	Alçada	Parcial	Subtotal
		sala polivalent	1,00				1,000	1,000
							1,000	1,000
		<b>Total u .....</b>					<b>1,000</b>	<b>172,61</b>
								<b>172,61</b>
<b>1.3</b>	<b>Pa</b>	<b>Desmuntar sistema per evitar l'accés de les gavines a coberta. Acabades les obres s'ha de tornar a instal·lar.</b>	Uts.	Llargada	Amplada	Alçada	Parcial	Subtotal
		desmuntar i muntar	1,00				1,000	1,000
							1,000	1,000
		<b>Total pa .....</b>					<b>1,000</b>	<b>927,00</b>
								<b>927,00</b>
<b>1.4</b>	<b>U</b>	<b>Arrencada d'unitat interior i suports de sistema d'aire condicionat tipus consola, amb mitjans manuals i càrrega manual sobre camió o contenidor. Inclús recuperació del gas, desmuntatge canonada vista i accessoris varis vinculats a la instal·lació.</b>	Uts.	Llargada	Amplada	Alçada	Parcial	Subtotal
		splits sala infantil	10,00				10,000	
		splits sala polivalent	4,00				4,000	
		split despatx direcció	1,00				1,000	
		splits sala adults	10,00				10,000	
							25,000	25,000
		<b>Total u .....</b>					<b>25,000</b>	<b>88,31</b>
								<b>2.207,75</b>
<b>1.5</b>	<b>M2</b>	<b>Repicat d'enguixat, amb mitjans manuals i càrrega manual de runa sobre camió o contenidor</b>	Uts.	Llargada	Amplada	Alçada	Parcial	Subtotal
		Una vegada desmuntat l'split	25,00	1,000	0,350		8,750	
							8,750	8,750
		<b>Total m2 .....</b>					<b>8,750</b>	<b>19,53</b>
								<b>170,89</b>
<b>1.6</b>	<b>U</b>	<b>Desmuntatge de unitat exterior clima, amb mitjans manuals i càrrega manual sobre camió o contenidor. Inclús recuperació del gas, desmuntatge canonada vista i accessoris varis vinculats a la instal·lació.</b>	Uts.	Llargada	Amplada	Alçada	Parcial	Subtotal
		sota escala accés	3,00				3,000	
		terrasa p1						
		pati exterior	1,00				1,000	
		sobre el despatx direcció	1,00				1,000	
							5,000	5,000
		<b>Total u .....</b>					<b>5,000</b>	<b>44,88</b>
								<b>224,40</b>
<b>1.7</b>	<b>U</b>	<b>Arrencada de llumenera superficial, amb mitjans manuals i aplec per a posterior aprofitament (Inclòs)</b>	Uts.	Llargada	Amplada	Alçada	Parcial	Subtotal
		sala polivalent	4,00				4,000	
		sala infantil	10,00				10,000	
		sala adults	10,00				10,000	
							24,000	24,000
		<b>Total u .....</b>					<b>24,000</b>	<b>34,53</b>
								<b>828,72</b>
<b>1.8</b>	<b>U</b>	<b>Desmuntatge càmera video vigilància, amb mitjans manuals, i aplec de material per a la seva reutilització (Inclòs)</b>	Uts.	Llargada	Amplada	Alçada	Parcial	Subtotal
		sala adults	3,00				3,000	
							(Continua...)	

## Pressupost parcial nº 1 ENDERROCS, MOVIMENTS DE TERRES I GESTIÓ DE RESIDUS

Nº	U	Descripció	Amidament		Preu	Import		
1.8	U	Desmuntatge càmera video vigilància int.,m.man., aplec p/aprofit. sala infantil	2,00		(Continuació...) 2,000 5,000	5,000		
<b>Total u .....</b>			<b>5,000</b>		<b>19,53</b>	<b>97,65</b>		
1.9	M2	Arrencada de vidre col·locat sobre fusta, acer o alumini amb llistó, amb mitjans manuals i càrrega manual de runa sobre camió o contenidor Inclús arrencada de full i bastiment de finestra amb mitjans manuals i càrrega manual sobre camió o contenidor	Uts.	Llargada	Amplada	Alçada	Parcial	Subtotal
		sala polivalent	1,00	6,940	1,400		9,716	
		sobre menjador	1,00	1,400	0,850		1,190	
		sala infantil	1,00	3,650	1,950		7,118	
							18,024	18,024
<b>Total m2 .....</b>			<b>18,024</b>				<b>29,29</b>	<b>527,92</b>
1.10	M3	Enderroc de mur de contenció de formigó armat, a mà i amb compressor i càrrega manual i mecànica de runa sobre camió	Uts.	Llargada	Amplada	Alçada	Parcial	Subtotal
		sala polivalent	1,10	0,300		0,300	0,099	
		sala adults	1,10	0,700	2,050	0,300	0,474	
							0,573	0,573
<b>Total m3 .....</b>			<b>0,573</b>				<b>275,20</b>	<b>157,69</b>
1.11	M2	Desmuntatge de claraboia amb mitjans manuals i càrrega manual i mecànica de runa sobre camió	Uts.	Llargada	Amplada	Alçada	Parcial	Subtotal
		a coberta	9,00	1,800	0,900		14,580	
							14,580	14,580
<b>Total m2 .....</b>			<b>14,580</b>				<b>32,48</b>	<b>473,56</b>
1.12	M2	Enderroc de formació de pendents de formigó cel·lular de 15 cm de gruix mitjà, a mà i amb compressor i càrrega manual de runa sobre camió o contenidor	Uts.	Llargada	Amplada	Alçada	Parcial	Subtotal
		sobre coberta p1	2,00	12,000			24,000	
		sobre coberta pb	2,00	4,000			8,000	
							32,000	32,000
<b>Total m2 .....</b>			<b>32,000</b>				<b>15,65</b>	<b>500,80</b>
1.13	M2	Arrencada de làmina impermeabilitzant amb mitjans manuals i càrrega manual de runa sobre camió o contenidor	Uts.	Llargada	Amplada	Alçada	Parcial	Subtotal
		sobre coberta p1	2,00	12,000			24,000	
		sobre coberta pb	2,00	4,000			8,000	
							32,000	32,000
<b>Total m2 .....</b>			<b>32,000</b>				<b>4,88</b>	<b>156,16</b>
1.14	M2	Arrencada de plaques de poliestirè amb mitjans manuals i càrrega manual de runa sobre camió o contenidor	Uts.	Llargada	Amplada	Alçada	Parcial	Subtotal
		sobre coberta p1	2,00	12,000			24,000	
		sobre coberta pb	2,00	4,000			8,000	
							32,000	32,000
<b>Total m2 .....</b>			<b>32,000</b>				<b>0,78</b>	<b>24,96</b>
1.15	M2	Retirada de grava i geotèxtil amb mitjans manuals i aplec per a posterior aprofitament	Uts.	Llargada	Amplada	Alçada	Parcial	Subtotal
		sobre coberta p1	2,00	12,000			24,000	
		sobre coberta pb	2,00	4,000			8,000	
							32,000	32,000
<b>Total m2 .....</b>			<b>32,000</b>				<b>9,76</b>	<b>312,32</b>



**Pressupost parcial nº 1 ENDERROCS, MOVIMENTS DE TERRES I GESTIÓ DE RESIDUS**

<b>Nº</b>	<b>U</b>	<b>Descripció</b>	<b>Amidament</b>				<b>Preu</b>	<b>Import</b>
<b>1.16</b>	<b>U</b>	<b>Arrencada d'escala de gat metàl·lica amb mitjans manuals i càrrega manual sobre camió o contenidor</b>						
			Uts.	Llargada	Amplada	Alçada	Parcial	Subtotal
		escala de planta primera a coberta	1,00				1,000	
							1,000	1,000
		<b>Total u .....</b>					<b>1,000</b>	<b>23,25</b>
								<b>23,25</b>
<b>1.17</b>	<b>M3</b>	<b>Càrrega amb mitjans manuals i transport de residus inerts o no especials a instal·lació autoritzada de gestió de residus, amb contenidor de 5 m3 de capacitat</b>						
			Uts.	Llargada	Amplada	Alçada	Parcial	Subtotal
		splits sala infantil	10,00	0,700	0,300	0,300	0,630	
		splits sala polivalent	4,00	0,700	0,300	0,300	0,252	
		split despatx direcció	1,00	0,700	0,300	0,300	0,063	
		splits sala adults	10,00	0,700	0,300	0,300	0,630	
		guix una vegada desmuntat l'split	25,00	1,000	0,350	0,030	0,263	
		ut ext. sota escala accés terrassa p1	3,00	0,700	0,700	1,500	2,205	
		ut ext. pati exterior	1,00	0,700	0,700	1,500	0,735	
		ut ext. sobre el despatx direcció	1,00	0,700	0,700	1,500	0,735	
		vidre sala polivalent	1,00	6,940	1,400	0,030	0,291	
		vidre sobre menjador	1,00	1,400	0,850	0,030	0,036	
		vidre sala infantil	1,00	3,650	1,950	0,030	0,214	
		mur sala polivalent	1,00	0,300		0,300	0,090	
		mur sala adults	1,00	0,700	2,050	0,300	0,431	
		claraboia a coberta	9,00	1,800	0,900	0,100	1,458	
		pendents, tela i aïllament sobre coberta p1	2,00	12,000		0,200	4,800	
		pendents, tela i aïllament sobre coberta pb	2,00	4,000		0,200	1,600	
		escala de planta primera a coberta	1,00	1,000	0,500	0,500	0,250	
							14,683	14,683
		<b>Total m3 .....</b>					<b>14,683</b>	<b>34,97</b>
								<b>513,46</b>
<b>1.18</b>	<b>M3</b>	<b>Deposició controlada a centre de reciclatge de residus barrejats inerts amb una densitat 1,0 t/m3, procedents de construcció o demolició, amb codi 170107 segons la Llista Europea de Residus (ORDEN MAM/304/2002)</b>						
		<b>Total m3 .....</b>					<b>14,683</b>	<b>20,24</b>
								<b>297,18</b>
<b>Total pressupost parcial nº 1 ENDERROCS, MOVIMENTS DE TERRES I GESTIÓ DE RESIDUS :</b>								<b>8.309,50</b>

## Pressupost parcial nº 2 ESTRUCTURES

Nº	U	Descripció	Amidament		Preu	Import			
2.1	M2	<b>Armadura pel control de la fissuració superficial en bancades amb malla electrosoldada de barres corrugades d'acer ME 10x10 cm D:3-3 mm 6x2,2 m B500T UNE-EN 10080</b>							
			Uts.	Llargada	Amplada	Alçada	Parcial	Subtotal	
		sobre coberta p1	2,00	12,000		2,000	48,000		
		sobre coberta pb	2,00	4,000		2,000	16,000		
							64,000	64,000	
		<b>Total m2 .....</b>					<b>64,000</b>	<b>2,36</b>	<b>151,04</b>
2.2	M3	<b>Formigó, per a bancades, HA-25/P/10/I, de consistència plàstica i grandària màxima del granulat 10 mm, abocat amb cubilot</b>							
			Uts.	Llargada	Amplada	Alçada	Parcial	Subtotal	
		sobre coberta p1	2,00	12,000		0,150	3,600		
		sobre coberta pb	2,00	4,000		0,150	1,200		
		en substitució pendants					4,800	4,800	
			Uts.	Llargada	Amplada	Alçada	Parcial	Subtotal	
		sobre coberta p1	2,00	12,000		0,100	2,400		
		sobre coberta pb	2,00	4,000		0,100	0,800		
		per protecció tela					3,200	3,200	
							8,000	8,000	
		<b>Total m3 .....</b>					<b>8,000</b>	<b>101,30</b>	<b>810,40</b>
2.3	Kg	<b>Acero UNE-EN 10025 S275JR, en estructura de escalera compuesta de zancas y mesetas, formada por piezas simples de perfiles laminados en caliente de las series IPN, IPE, UPN, HEA, HEB o HEM, acabado con imprimación antioxidante, con uniones soldadas en obra. El precio incluye las soldaduras, los cortes, los despuntes, las piezas especiales, los casquillos y los elementos auxiliares de montaje. Incluso baranda. Inclou ancoratge de l'estructura amb zona portant de l'estructura existent mitjançant taco químic.</b>							
			Uts.	Llargada	Amplada	Alçada	Parcial	Subtotal	
		previsió	1,00	500,000			500,000		
							500,000	500,000	
		<b>Total kg .....</b>					<b>500,000</b>	<b>9,07</b>	<b>4.535,00</b>
2.4	U	<b>Peldaño recto de 1000x275 mm, formado por rejilla electrosoldada antideslizante, acabado galvanizado en caliente, realizada con pletinas portantes de acero laminado UNE-EN 10025 S235JR, en perfil plano laminado en caliente, de 20x2 mm, separadas 34 mm entre sí, separadores de varilla cuadrada retorcida, de acero con bajo contenido en carbono UNE-EN ISO 16120-2 C4D, de 4 mm de lado, separados 38 mm entre sí y marco de acero laminado UNE-EN 10025 S235JR, en perfil plano laminado en caliente; y remate frontal antideslizante, de acero laminado UNE-EN 10025 S235JR, en perfil plano laminado en caliente, troquelado, para soldar.</b>							
		<b>Total u .....</b>					<b>31,000</b>	<b>33,70</b>	<b>1.044,70</b>
2.5	Kg	<b>Acero UNE-EN 10025 S275JR, en estructura formada por piezas simples de perfiles laminados en caliente de las series IPN, IPE, UPN, HEA, HEB o HEM, acabado con imprimación antioxidante, con uniones soldadas en obra. El precio incluye las soldaduras, los cortes, los despuntes, las piezas especiales, los casquillos y los elementos auxiliares de montaje.</b>							
			Uts.	Llargada	Amplada	Alçada	Parcial	Subtotal	
		previsió per finalitzar volumetria sala exterior	1,00	125,000			125,000		
							125,000	125,000	
		<b>Total kg .....</b>					<b>125,000</b>	<b>4,34</b>	<b>542,50</b>
		<b>Total pressupost parcial nº 2 ESTRUCTURES :</b>						<b>7.083,64</b>	

## Pressupost parcial nº 3 COBERTES

Nº	U	Descripció	Amidament				Preu	Import
3.1	M2	Solera de tauló ceràmic bisellat de 1000x200x40 mm, col·locat amb morter mixt 1:2:10, recolzada sobre envanets de sostremort Ja es deixa amb pendent						
			Uts.	Llargada	Amplada	Alçada	Parcial	Subtotal
		tapiar claraboia	3,00	1,800	0,900		4,860	
							4,860	4,860
		<b>Total m2 .....</b>					<b>4,860</b>	<b>48,35</b>
								<b>234,98</b>
3.2	M2	Acabat de terrat amb paviment de rajola ceràmica fina d'elaboració mecànica, amb acabat fi, de color vermell i de 28x14 cm, col·locat amb morter mixt 1:2:10						
			Uts.	Llargada	Amplada	Alçada	Parcial	Subtotal
		tapiar claraboia	3,00	1,800	0,900		4,860	
							4,860	4,860
		<b>Total m2 .....</b>					<b>4,860</b>	<b>38,60</b>
								<b>187,60</b>
3.3	U	Claraboia rectangular de forma parabòlica, no practicable, de 2 làmines de metacrilat, per a un buit d'obra de fins 180x90 cm amb sòcol prefabricat, col·locada amb fixacions mecàniques						
		<b>Total u .....</b>					<b>6,000</b>	<b>339,22</b>
		<b>Total pressupost parcial nº 3 COBERTES :</b>						<b>2.035,32</b>
								<b>2.457,90</b>

**Pressupost parcial nº 4 TANCAMENTS I DIVISÒRIES**

<b>Nº</b>	<b>U</b>	<b>Descripció</b>				<b>Amidament</b>	<b>Preu</b>	<b>Import</b>
<b>4.1</b>	<b>M2</b>	<b>Paret de tancament recolzada de gruix 14 cm, de maó calat, HD, categoria I, segons la norma UNE-EN 771-1, de 290x140x75 mm, d'una cara vista, col·locat amb morter 1:2:10 amb ciment CEM II</b>						
			Uts.	Llargada	Amplada	Alçada	Parcial	Subtotal
		sala polivalent	1,00	6,940	1,400		9,716	
		sobre menjador	1,00	1,400	0,850		1,190	
		xemeneies a coberta	4,00	0,900	1,000		3,600	
			4,00	1,800	1,000		7,200	
							21,706	21,706
		<b>Total m2 .....</b>				<b>21,706</b>	<b>51,55</b>	<b>1.118,94</b>
<b>4.2</b>	<b>M2</b>	<b>Tancament vertical amb placa amb dues planxes d'acer i aïllament de poliuretà amb un gruix total de 40 mm, amb la cara exterior nervada color estàndard, diferent del blanc, gruix de les planxes (ext/int) de 0,6/0,5 mm, junt longitudinal encadellat i sistema de fixació oculta, per a façanes, col·locat en posició vertical</b>						
			Uts.	Llargada	Amplada	Alçada	Parcial	Subtotal
		previsió per finalitzar volumetria sala exterior	2,00	2,350	3,000		14,100	
			1,00	4,120	3,000		12,360	
			1,00	2,350	4,120		9,682	
							36,142	36,142
		<b>Total m2 .....</b>				<b>36,142</b>	<b>48,59</b>	<b>1.756,14</b>
<b>Total pressupost parcial nº 4 TANCAMENTS I DIVISÒRIES :</b>								<b>2.875,08</b>

**Pressupost parcial nº 5 IMPERMEABILITZACIONS I AÏLLAMENTS**

<b>Nº</b>	<b>U</b>	<b>Descripció</b>	<b>Amidament</b>		<b>Preu</b>	<b>Import</b>		
			Uts.	Llargada	Amplada	Alçada	Parcial	Subtotal
<b>5.1</b>	<b>M2</b>	<b>Capa de protecció de morter de ciment 1:6, de gruix 3 cm acabat remolinat</b>						
		tapiar claraboia després de la solera	3,00	1,800	0,900		4,860	
		tapiar claraboia després de la tela	3,00	1,800	0,900		4,860	
							9,720	9,720
		<b>Total m2 .....</b>					<b>9,720</b>	<b>15,38</b>
								<b>149,49</b>
<b>5.2</b>	<b>M2</b>	<b>Barrera de vapor/estanquitat amb una pel·lícula d'emulsió bituminosa tipus EB, amb una dotació &lt;= 2 kg/m2, aplicada en dues capes</b>						
		tapiar claraboia sobre coberta p1/base rooftops	3,00	1,800	0,900		4,860	
		sobre coberta pb/base recuperadors	2,00	12,000			24,000	
			2,00	4,000			8,000	
							36,860	36,860
		<b>Total m2 .....</b>					<b>36,860</b>	<b>5,83</b>
								<b>214,89</b>
<b>5.3</b>	<b>M2</b>	<b>Membrana per a impermeabilització de cobertes PA-8 segons UNE 104402 de 5,9 kg/m2 de dues làmines de betum asfàltic modificat LBM (APP)-30-PE amb armadura de film de polietilè de 95 g/m2, adherides en calent, prèvia imprimació</b>						
		tapiar claraboia sobre coberta p1/base rooftops	3,00	1,800	0,900		4,860	
		sobre coberta pb/base recuperadors	2,00	12,000			24,000	
			2,00	4,000			8,000	
							36,860	36,860
		<b>Total m2 .....</b>					<b>36,860</b>	<b>46,03</b>
								<b>1.696,67</b>
<b>5.4</b>	<b>M2</b>	<b>Reforç lineal de membrana, amb làmina de betum modificat LBM (SBS)-40-FV amb armadura de feltre de fibra de vidre de 100 g/m2, adherida en calent, prèvia imprimació</b>						
		sobre coberta p1/base rooftops	2,00	12,000		0,250	6,000	
		sobre coberta pb/base recuperadors	2,00	4,000		0,250	2,000	
							8,000	8,000
		<b>Total m2 .....</b>					<b>8,000</b>	<b>25,31</b>
								<b>202,48</b>
<b>5.5</b>	<b>M</b>	<b>Segellat de junt entre materials d'obra de 30 mm d'amplària i 20 mm de fondària, amb massilla de silicona neutra monocomponent, aplicada amb pistola manual, prèvia imprimació específica</b>						
		sala polivalent extracció recuperador	1,00				1,000	
		sala polivalent retorn ut compacta	2,00				2,000	
		sala polivalent aportació ut compacta	2,00				2,000	
		sala adult retorn ut compacta	6,00				6,000	
							11,000	11,000
		<b>Total m .....</b>					<b>11,000</b>	<b>27,80</b>
								<b>305,80</b>
<b>Total pressupost parcial nº 5 IMPERMEABILITZACIONS I AÏLLAMENTS :</b>								<b>2.569,33</b>

## Pressupost parcial nº 6 REVESTIMENTS

Nº	U	Descripció	Amidament		Preu	Import		
6.1	M2	Enguixat a bona vista sobre parament vertical interior, a 3,00 m d'alçària, com a màxim, amb guix B1, acabat lliscat amb guix C6 segons la norma UNE-EN 13279-1	Uts.	Llargada	Amplada	Alçada	Parcial	Subtotal
		Una vegada desmuntat l'split	25,00	1,000	0,350		8,750	
							8,750	8,750
		<b>Total m2 .....</b>				<b>8,750</b>	<b>12,98</b>	<b>113,58</b>
6.2	M2	Arrebossat a bona vista sobre parament vertical exterior, a més de 3,00 m d'alçària, amb morter mixt 1:2:10, remolinat	Uts.	Llargada	Amplada	Alçada	Parcial	Subtotal
		sala polivalent, per l'exterior	1,00	6,940	1,400		9,716	
		sobre menjador, per l'exterior	1,00	1,400	0,850		1,190	
		xemeneies a coberta	4,00	0,900	1,000		3,600	
			4,00	1,800	1,000		7,200	
							21,706	21,706
		<b>Total m2 .....</b>				<b>21,706</b>	<b>26,48</b>	<b>574,77</b>
6.3	M2	Extradossat de plaques de guix laminat format per estructura autoportant lliure normal N amb perfil·leria de planxa d'acer galvanitzat, amb un gruix total de l'extradossat de 63 mm, muntants cada 400 mm de 48 mm d'amplària i canals de 48 mm d'amplària, amb 1 placa tipus estàndard (A) de 15 mm de gruix, fixada mecànicament i aïllament amb plaques de llana de roca	Uts.	Llargada	Amplada	Alçada	Parcial	Subtotal
		sala polivalent	1,00	6,940	1,400		9,716	
		sobre menjador	1,00	1,400	0,850		1,190	
							10,906	10,906
		<b>Total m2 .....</b>				<b>10,906</b>	<b>30,74</b>	<b>335,25</b>
6.4	M2	Formació de calaix amb placa de guix laminat sobre parament mitjançant mestres de planxa d'acer galvanitzat, amb 1 placa tipus estàndard (A) de 15 mm de gruix	Uts.	Llargada	Amplada	Alçada	Parcial	Subtotal
			2,00	0,450	1,000		0,900	
			1,00	6,000	1,000		6,000	
			1,00	6,000	0,450		2,700	
		sala polivalent					9,600	9,600
			Uts.	Llargada	Amplada	Alçada	Parcial	Subtotal
			1,00	1,000	1,500		1,500	
			2,00	4,000	1,000		8,000	
			1,00	4,000	1,400		5,600	
		lluerna sobre escala					15,100	15,100
			Uts.	Llargada	Amplada	Alçada	Parcial	Subtotal
			1,00			15,100	15,100	
		lluerna (l'altre)					15,100	15,100
							39,800	39,800
		<b>Total m2 .....</b>				<b>39,800</b>	<b>51,24</b>	<b>2.039,35</b>
6.5	M2	Revestiment per a formació de façana ventilada format per estructura de suport amb perfils verticals omega d'alumini 50x50 mm fixada mecànicament al parament vertical mitjançant ancoratges regulables d'alumini, i estructura horitzontal de tubs d'alumini, aplacada amb safates conformades de 2000x1000 mm, de pannel multicapa de 4 mm de gruix, amb dues làmines d'alumini lacat de 0,5 mm de gruix, adherides a nucli de poliestirè i fixades amb roblons d'alumini	Uts.	Llargada	Amplada	Alçada	Parcial	Subtotal
		previsio	4,00				4,000	
							4,000	4,000
		<b>Total m2 .....</b>				<b>4,000</b>	<b>131,23</b>	<b>524,92</b>
6.6	M2	Pintat de parament vertical i/o horitzontal de guix, amb pintura plàstica amb acabat llis, amb una capa segelladora i dues d'acabat	Uts.	Llargada	Amplada	Alçada	Parcial	Subtotal
		enguixat	25,00	5,500	4,000		550,000	
							(Continua...)	

**Pressupost parcial nº 6 REVESTIMENTS**

<b>Nº</b>	<b>U</b>	<b>Descripció</b>	<b>Amidament</b>	<b>Preu</b>	<b>Import</b>
<b>6.6</b>	<b>M2</b>	<b>Pint.vert/horitz.guix,pintura plàstica llis+segelladora+2acab.</b>			(Continuació...)
		extradossat	1,00	10,910	10,910
		calaix	1,00	39,800	39,800
				600,710	600,710
		<b>Total m2 .....:</b>	<b>600,710</b>	<b>7,58</b>	<b>4.553,38</b>
		<b>Total pressupost parcial nº 6 REVESTIMENTS :</b>			<b>8.141,25</b>

**Pressupost parcial nº 7 PAVIMENTS**

<b>Nº</b>	<b>U</b>	<b>Descripció</b>	<b>Amidament</b>			<b>Preu</b>	<b>Import</b>	
7.1	M	<b>Vorada recta de peces de formigó, monocapa, amb secció normalitzada de calçada C3 de 28x17 cm, de classe climàtica B, classe resistent a l'abració H i classe resistent a flexió T (R-5 MPa), segons UNE-EN 1340, col·locada sobre base de formigó no estructural de 15 N/mm2 de resistència mínima a compressió i de 25 a 30 cm d'alçària, i rejuntada amb morter</b>						
			Uts.	Llargada	Amplada	Alçada	Parcial	Subtotal
		sobre coberta p1/base rooftops	4,00	2,000			8,000	
		sobre coberta pb/base recuperadors	4,00	1,000			4,000	
		escala accés a coberta	2,00	1,000			2,000	
							14,000	14,000
		<b>Total m .....:</b>				<b>14,000</b>	<b>38,55</b>	<b>539,70</b>
		<b>Total pressupost parcial nº 7 PAVIMENTS :</b>						<b>539,70</b>



## Pressupost parcial nº 8 PROTECCIONS I SENYALITZACIÓ

Nº	U	Descripció	Amidament				Preu	Import
8.1	M	Barana d'acer, amb passamà, travesser inferior, muntants cada 100 cm i brèndoles cada 10 cm, de 100 a 120 cm d'alçària, ancorada a l'obra amb morter						
			Uts.	Llargada	Amplada	Alçada	Parcial	Subtotal
		coberta, a cada costat	2,00	2,000			4,000	
		replà nova escala						
		coberta planta primera, perímetre sortida emergència	1,00	25,000			25,000	
							29,000	29,000
		<b>Total m .....</b>					<b>29,000</b>	<b>113,89</b>
								<b>3.302,81</b>
8.2	U	Placa amb anella, d'acer inoxidable, per a fixació d'arnès de seguretat, fixada amb cargols d'acer inoxidable, segons UNE_EN 795/A1						
			Uts.	Llargada	Amplada	Alçada	Parcial	Subtotal
		previsió	2,00				2,000	
							2,000	2,000
		<b>Total u .....</b>					<b>2,000</b>	<b>30,54</b>
								<b>61,08</b>
8.3	U	Columna d'acer inoxidable de 50 cm d'alçada, amb placa d'ancortge per a suport de fixacions de línia de vida horitzontal fixa, ancorada a estructura, coberta o paviment amb fixacions mecàniques						
		<b>Total u .....</b>					<b>2,000</b>	<b>127,96</b>
								<b>255,92</b>
8.4	U	Element de suport intermedi per a línia de vida horitzontal fixa, d'acer inoxidable, fixat amb cargols d'acer inoxidable, segons UNE_EN 795/A1						
		<b>Total u .....</b>					<b>5,000</b>	<b>69,98</b>
								<b>349,90</b>
8.5	U	Conjunt d'elements per als dos extrems d'una línia de vida horitzontal fixa, formats per dos terminals d'acer inoxidable, els dos amb element amortidor de caigudes, fixats amb cargols d'acer inoxidable, un tensor de forqueta per a regulació del cable i dos terminals de cable amb elements protector, segons UNE_EN 795/A1						
		<b>Total u .....</b>					<b>1,000</b>	<b>555,53</b>
								<b>555,53</b>
8.6	M	Cable d'acer inoxidable 316, de 10 mm de diàmetre i composició 7x19+0, homologat per a línia de vida horitzontal segons UNE_EN 795/A1, fixat als terminals i als elements de suport intermig (separació < 15 m) i tesat						
		<b>Total m .....</b>					<b>35,000</b>	<b>5,35</b>
								<b>187,25</b>
8.7	M2	Pantalla antisoroll fonoaïllant i fonoabsorbent de 2 a 3 m d'alçària, formada exteriorment per plafons modulars de xapa d'acer galvanitzat perforat tractat amb pintura de polièster en sec, i un plafó interior de fibra de vidre de 100 mm de gruix i 140 kg/m3 de densitat, amb un coeficient d'absorció alfa de 0,93 per a una freqüència de 1000 Hz i un aïllament acústic RW de 29 dB segons norma ISO 711/7, totalment col·locada, inclosa part proporcional d'unions i accessoris i pal de reforç d'acer galvanitzat cada 3 m. Inclou part proporcional de porta d'accés a recinte/s						
			Uts.	Llargada	Amplada	Alçada	Parcial	Subtotal
		planta baixa	1,00	21,000		2,500	52,500	
		planta pis	1,00	25,000		2,500	62,500	
							115,000	115,000
		<b>Total m2 .....</b>					<b>115,000</b>	<b>142,50</b>
								<b>16.387,50</b>
<b>Total pressupost parcial nº 8 PROTECCIONS I SENYALITZACIÓ :</b>								<b>21.099,99</b>

**Pressupost parcial nº 9 ENVIDRAMENTS**

<b>Nº</b>	<b>U</b>	<b>Descripció</b>	<b>Amidament</b>				<b>Preu</b>	<b>Import</b>
<b>9.1</b>	<b>M2</b>	<b>Vidre aïllant de dues llunes, amb acabat de lluna incolora de 10 mm de gruix cada una i cambra d'aire de 10 mm, col·locat amb perfils conformats de neoprè sobre alumini o PVC</b>						
			Uts.	Llargada	Amplada	Alçada	Parcial	Subtotal
	sala infantil		1,00	5,000	2,100		10,500	
							10,500	10,500
					<b>Total m2 .....:</b>	<b>10,500</b>	<b>126,53</b>	<b>1.328,57</b>
					<b>Total pressupost parcial nº 9 ENVIDRAMENTS :</b>			<b>1.328,57</b>

## Pressupost parcial nº 10 INSTAL·LACIONS DE CLIMATITZACIÓ, CALEFACCIÓ I VENTILACIÓ MECÀNICA

Nº	U	Descripció	Amidament			Preu	Import	
<b>10.1.- APARELLS DE CLIMATITZACIÓ PARTITS D'EXPANSIÓ DIRECTA</b>								
10.1.1	U	Bomba de calor partida d'expansió directa vertical per a conductes, de la casa LENNOX CASH025SM1M+CAIH025SM1M gama semiindustrial o equivalent, amb ventilador centrífug al condensador i ventilador centrífug a l'evaporador, potència frigorífica nominal aproximada de 20 kW, potència calorífica nominal aproximada de 22 kW, amb un SEER aproximat de 3.57, amb un SCOP aproximat de 3.08, alimentació elèctrica trifàsica de 400 V, potència elèctrica absorbida aproximada de 8.333 i 7,333 kW en fred i calor respectivament, gas refrigerant R410A, pressió estàtica disponible unitat interior 150, col.locada. Interconnexió frigorífica màx.5m inclosa. inclou: - unitat termodinàmica - unitat de tractament d'aire - resistència elèctrica estàndard - Control analògic de ventilador i filtre - precàrrega de refrigerant - DM60 Display multi-unitat - targeta de control remot - protecció elèctrica del compressor - protecció epoxy anticorrosió bateria exterior i interior - baix nivell sonor	Uts.	Llargada	Amplada	Alçada	Parcial	Subtotal
		sala polivalent	1,00				1,000	
							1,000	1,000
		<b>Total u .....</b>				<b>1,000</b>	<b>11.539,18</b>	<b>11.539,18</b>
10.1.2	U	Bomba de calor partida d'expansió directa amb condensació per aire, amb una unitat interior de tipus mural de la casa DAIKIN model TXZ25N o equivalent, potència frigorífica nominal de 3,9 kW, potència calorífica nominal de 7,5 kW, amb uns coeficients d'eficiència energètica estacionals SEER de >= 8.5 (A+++ ) i SCOP de >= 5.1 (A+++ ) segons REGLAMENTO (UE) 206/2012, alimentació elèctrica monofàsica de 230 V, motor de tipus DC Inverter i compressor hermètic rotatiu, gas refrigerant R32, nivell de potència acústica segons REGLAMENTO (UE) 206/2012, de preu superior, col.locada	Uts.	Llargada	Amplada	Alçada	Parcial	Subtotal
		DESPATX DIRECCIO	1,00				1,000	
		MENJADOR PERSONAL	1,00				1,000	
							2,000	2,000
		<b>Total u .....</b>				<b>2,000</b>	<b>1.718,17</b>	<b>3.436,34</b>
10.1.3	U	Bomba de calor de coberta d'expansió directa amb condensació per aire tipus ROOFTOP, de la casa LENNOX model BAH042M4M o equivalent, ventiladors axials en el condensador i centrífugs en l'evaporador 41,6 kW de potència tèrmica aproximada en fred i 44,9kw en calor, 13 kW de potència elèctrica total absorbida, SEER de 4.06, SCOP de 3.28, motor trifàsic de 400 V, amb una pressió disponible de 300 Pa, cabal d'aire 6900, 1 circuit amb 2 compressors de tipus hermètic rotatiu (scroll), i fluid frigorífic R-410A, amb quadre de comandament i control, col.locada. Inclou: - unitat bàsica - retorn inferior vertical, impulsió horitzontal - filtres F7 i prefiltrats G4 - Kit funcionament baixes temperatures / ventilador de condensació EC - ventilador impulsió HP alta eficiència - Bancada de coberta amb ventilador EC de baixa pressió - Resistència elèctrica 18kw - Tractament anticorrosió Len GuardTM en Bateria de condensador i evaporador - Rele de 3 fases per a protecció elèctrica de la unitat - Multidispley - Placa de contactes auxiliars - Control avançat d'humitat , entalpia i CO2 - Modul de recuperació de caudal vertical - Valvula d'expansió electrònica - EflowTM medicació i lectura en display de cabal d'aire - Autoajust de cabal d'aire en funció de la colmatació de filtres - Interruptor general de tall - Detector de filtres bruts - Economitzador d'aire fresc i freecooling	Uts.	Llargada	Amplada	Alçada	Parcial	Subtotal
		PLANTA PIS	1,00				1,000	
		PLANTA BAIXA	1,00				1,000	
							2,000	2,000

## Pressupost parcial nº 10 INSTAL·LACIONS DE CLIMATITZACIÓ, CALEFACCIÓ I VENTILACIÓ MECÀNICA

Nº	U	Descripció	Amidament				Preu	Import
			Total u .....	2,000		21.580,82	43.161,64	
10.1.4	U	<p>Recuperador de calor amb alimentació monofàsica a 230 V, de 410 m3/h de cabal màxim, de la casa LENNOX model MINIAIR MAP-E 40 o equivalent, transmissió directa amb 2 motors a impulsió i aspiració de 60 W cada un, amb 2 filtres a aspiració classes F-7 i F-8, col·locat fixat mecànicament a parament vertical o sostre i connectat a les xarxes de servei, d'alimentació i control i als conductes d'aspiració i impulsió. Preparat per anar a exterior i protecció entrada i sortida d'aire, per pluja i reixa. Inclou comandament de posada en funcionament.</p> <p>Inclou:</p> <ul style="list-style-type: none"> <li>- unitat bàscia MAP-E</li> <li>- Filtre alta eficiència F7</li> <li>- Kit per a instal·lació a l'exterior</li> <li>- Kit antipluja (entrada i sortida)</li> <li>- Panel de control d'unitat</li> <li>- Sensor CO2 de control per a panel de control inclòs.</li> <li>- Panel de control</li> </ul>	Uts.	Llargada	Amplada	Alçada	Parcial	Subtotal
menjador i despatx			1,00				1,000	
							1,000	1,000
			Total u .....	1,000		3.531,85	3.531,85	
10.1.5	U	<p>Recuperador de calor amb alimentació monofàsica a 230 V, de 1000 m3/h de cabal màxim, de la casa LENNOX model MINIAIR MAP-E 100 o equivalent,transmissió directa amb 2 motors a impulsió i aspiració de 135 W cada un, amb 2 filtres a aspiració classes F-7 i F-8, col·locat fixat mecànicament a parament vertical o sostre i connectat a les xarxes de servei, d'alimentació i control i als conductes d'aspiració i impulsió. Preparat per anar a exterior i protecció entrada i sortida d'aire, per pluja i reixa. Inclou comandament de posada en funcionament.</p> <p>Inclou:</p> <ul style="list-style-type: none"> <li>- unitat bàscia MAP-E</li> <li>- Filtre alta eficiència F7</li> <li>- Kit per a instal·lació a l'exterior</li> <li>- Kit antipluja (entrada i sortida)</li> <li>- Panel de control d'unitat</li> <li>- Sensor CO2 de control per a panel de control inclòs.</li> <li>- Panel de control</li> </ul>	Uts.	Llargada	Amplada	Alçada	Parcial	Subtotal
sala polivalent			1,00				1,000	
							1,000	1,000
			Total u .....	1,000		4.282,72	4.282,72	
10.1.6	U	Termòstat d'ambient digital amb programació individual i del sistema per a emissor, preu mitjà, acoblat	Uts.	Llargada	Amplada	Alçada	Parcial	Subtotal
planta baixa			1,00				1,000	
planta pis			1,00				1,000	
sala polivalent			1,00				1,000	
despatx			1,00				1,000	
menjador de personal			1,00				1,000	
							5,000	5,000
			Total u .....	5,000		67,40	337,00	
10.1.7	U	Sonda de qualitat d'aire en conducte, amb accessoris de muntatge, muntada i connectada	Uts.	Llargada	Amplada	Alçada	Parcial	Subtotal
planta pis			1,00				1,000	
planta baixa			1,00				1,000	
sala polivalent			1,00				1,000	
							3,000	3,000
			Total u .....	3,000		386,79	1.160,37	

**Total subcapítol 10.1.- APARELLS DE CLIMATITZACIÓ PARTITS D'EXPANSIÓ DIRECTA: 67.449,10**

## 10.2.- REIXETES, DIFUSORS, COMPOTES, SILENCIADORS I ACCESSORIS

10.2.1	U	Reixeta d'impulsió, de dues fileres d'aletes, a la vista horitzontals, d'alumini anoditzat platejat, de 525x150 mm cabal regulable , d'aletes totes orientables, separades 20 mm, de secció recta i fixada al bastiment	Uts.	Llargada	Amplada	Alçada	Parcial	Subtotal
--------	---	---	------	----------	---------	--------	---------	----------

**Pressupost parcial nº 10 INSTAL·LACIONS DE CLIMATITZACIÓ, CALEFACCIÓ I VENTILACIÓ MECÀNICA**

Nº	U	Descripció	Amidament	Preu	Import
		PLANTA BAIXA PRINCIPAL	15,00	15,000	
		PLANTA PIS PRINCIPAL	15,00	15,000	
				30,000	30,000
		<b>Total u .....</b>	<b>30,000</b>	<b>44,87</b>	<b>1.346,10</b>

**10.2.2 U Reixeta d'impulsió, de dues fileres d'aletes, a la vista horitzontals, d'alumini anoditzat platejat, de 625x150 mm cabal regulable, d'aletes totes orientables, separades 20 mm, de secció recta i fixada al bastiment**

	Uts.	Llargada	Amplada	Alçada	Parcial	Subtotal
SALA POLIVALENT	6,00				6,000	
					6,000	6,000
					<b>48,38</b>	<b>290,28</b>

**10.2.3 U Reixeta de retorn de quadrícula, d'alumini anoditzat platejat, de 650x2000 mm amb filtre, d'aletes separades 16/12,5 mm, de secció recta i fixada al bastiment**

	Uts.	Llargada	Amplada	Alçada	Parcial	Subtotal
PLANTA BAIXA PRINCIPAL	1,00				1,000	
PLANTA PIS PRINCIPAL	1,00				1,000	
					2,000	2,000
					<b>113,84</b>	<b>227,68</b>

**10.2.4 U Reixeta de retorn de quadrícula, d'alumini anoditzat platejat, de 700x1000 mm amb filtre, d'aletes separades 16/12,5 mm, de secció recta i fixada al bastiment**

	Uts.	Llargada	Amplada	Alçada	Parcial	Subtotal
sala polivalent	1,00				1,000	
					1,000	1,000
					<b>110,33</b>	<b>110,33</b>

**10.2.5 U Reixeta d'impulsió, de dues fileres d'aletes, a la vista horitzontals, d'alumini anoditzat platejat, de 200x100 mm, d'aletes totes orientables amb regulació de cabal, separades 20 mm, de secció recta i fixada al bastiment**

	Uts.	Llargada	Amplada	Alçada	Parcial	Subtotal
Despatx direcció	2,00				2,000	
Menjador de personal	2,00				2,000	
					4,000	4,000
					<b>34,22</b>	<b>136,88</b>

**Total subcapítol 10.2.- REIXETES, DIFUSORS, COMPORTES, SILENCIADORS I ACCESSORIS: 2.111,27**

**10.3.- XEMENEIES I CONDUCTES CIRCULARS**

**10.3.1 M Conducte llis circular de planxa d'acer inoxidable de 125 mm de diàmetre (s/UNE-EN 1506), de gruix 0,5 mm, autoconnectable, muntat superficialment. Aïllat termicament**

	Uts.	Llargada	Amplada	Alçada	Parcial	Subtotal
menjador de personal extracció	6,00				6,000	
menjador de personal aportació	5,50				5,500	
					11,500	11,500
					<b>31,62</b>	<b>363,63</b>

**10.3.2 M Conducte helicoïdal circular de planxa d'acer galvanitzat de 225 mm de diàmetre (s/UNE-EN 1506), de gruix 0,5 mm, unió amb brida extensible cargolada, muntat superficialment Aïllat termicament**

	Uts.	Llargada	Amplada	Alçada	Parcial	Subtotal
menjador de personal extracció	6,00				6,000	
menjador de personal aportació	3,50				3,500	
					9,500	9,500
					<b>19,31</b>	<b>183,45</b>

## Pressupost parcial nº 10 INSTAL·LACIONS DE CLIMATITZACIÓ, CALEFACCIÓ I VENTILACIÓ MECÀNICA

Nº	U	Descripció	Amidament				Preu	Import
10.3.3	M	Conducte helicoïdal circular de planxa d'acer galvanitzat de 250 mm de diàmetre (s/UNE-EN 1506), de gruix 0,5 mm, unió amb brida extensible cargolada, muntat superficialment Aïllat termicament	Uts.	Llargada	Amplada	Alçada	Parcial	Subtotal
		sala polivalent impusió	7,50				7,500	
		sala polivalent extracció	5,00				5,000	
							12,500	12,500
		<b>Total m .....</b>					<b>12,500</b>	<b>35,29</b>
								<b>441,13</b>
10.3.4	M	Conducte helicoïdal circular de planxa d'acer galvanitzat de 315 mm de diàmetre (s/UNE-EN 1506), de gruix 0,6 mm, unió amb brida extensible cargolada, muntat superficialment Aïllat termicament	Uts.	Llargada	Amplada	Alçada	Parcial	Subtotal
		sala polivalent	2,80				2,800	
							2,800	2,800
		<b>Total m .....</b>					<b>2,800</b>	<b>57,77</b>
								<b>161,76</b>
10.3.5	M	Conducte helicoïdal circular de planxa d'acer galvanitzat de 400 mm de diàmetre (s/UNE-EN 1506), de gruix 0,7 mm, unió amb brida extensible cargolada, muntat superficialment Aïllat termicament	Uts.	Llargada	Amplada	Alçada	Parcial	Subtotal
		sala polivalent	2,00				2,000	
							2,000	2,000
		<b>Total m .....</b>					<b>2,000</b>	<b>59,65</b>
								<b>119,30</b>
10.3.6	M	Conducte helicoïdal circular de planxa d'acer galvanitzat de 450 mm de diàmetre (s/UNE-EN 1506), de gruix 0,7 mm, unió amb brida extensible cargolada, muntat superficialment Aïllat termicament	Uts.	Llargada	Amplada	Alçada	Parcial	Subtotal
		planta pis	7,70				7,700	
		planta pis	9,50				9,500	
		planta baixa	8,50				8,500	
		planta baixa	6,15				6,150	
		sala polivalent	3,00				3,000	
							34,850	34,850
		<b>Total m .....</b>					<b>34,850</b>	<b>89,19</b>
								<b>3.108,27</b>
10.3.7	M	Conducte helicoïdal circular de planxa d'acer galvanitzat de 500 mm de diàmetre (s/UNE-EN 1506), de gruix 0,7 mm, unió amb brida extensible cargolada, muntat superficialment, Aïllat termicament	Uts.	Llargada	Amplada	Alçada	Parcial	Subtotal
		planta pis	6,00				6,000	
		planta pis	3,00				3,000	
		planta baixa	6,50				6,500	
							15,500	15,500
		<b>Total m .....</b>					<b>15,500</b>	<b>93,66</b>
								<b>1.451,73</b>
10.3.8	M	Conducte helicoïdal circular de planxa d'acer galvanitzat de 550 mm de diàmetre (s/UNE-EN 1506), de gruix 0,7 mm, unió amb brida extensible cargolada, muntat superficialment, Aïllat termicament	Uts.	Llargada	Amplada	Alçada	Parcial	Subtotal
		sala polivalent	7,00				7,000	
							7,000	7,000
		<b>Total m .....</b>					<b>7,000</b>	<b>97,93</b>
								<b>685,51</b>
10.3.9	M	Conducte helicoïdal circular de planxa d'acer galvanitzat de 600 mm de diàmetre (s/UNE-EN 1506), de gruix 0,7 mm, unió amb brida extensible cargolada, muntat superficialment, Aïllat termicament	Uts.	Llargada	Amplada	Alçada	Parcial	Subtotal
		planta pis	7,50				7,500	
		planta baixa	6,75				6,750	
							14,250	14,250
		<b>Total m .....</b>					<b>14,250</b>	<b>101,99</b>
								<b>1.453,36</b>

**Pressupost parcial nº 10 INSTAL·LACIONS DE CLIMATITZACIÓ, CALEFACCIÓ I VENTILACIÓ MECÀNICA**

Nº	U	Descripció	Amidament		Preu	Import			
<b>10.3.10</b>	<b>M</b>	<b>Conducte helicoïdal circular de planxa d'acer galvanitzat de 700 mm de diàmetre (s/UNE-EN 1506), de gruix 0,7 mm, muntat superficialment Aïllat tèrmicament</b>							
			Uts.	Llargada	Amplada	Alçada	Parcial	Subtotal	
		planta pis - coberta vertical	2,00				2,000		
		planta pis - coberta horitzontal	7,00				7,000		
		planta pis - retorn	13,00				13,000		
		planta baixa	5,50				5,500		
		planta baixa - vertical	4,00				4,000		
		planta baixa - sotacoberta	3,00				3,000		
		planta baixa - coberta vertical	2,00				2,000		
		planta baixa - coberta horitzontal	3,50				3,500		
		planta baixa - retorn	13,50				13,500		
							53,500	53,500	
		<b>Total m .....</b>					<b>53,500</b>	<b>139,45</b>	<b>7.460,58</b>
		<b>Total subcapítol 10.3.- XEMENEIES I CONDUCTES CIRCULARS:</b>							<b>15.428,72</b>
<b>10.4.- CONDUCTES RECTANGULARS</b>									
<b>10.4.1</b>	<b>M2</b>	<b>Formació de conducte rectangular de planxa d'acer galvanitzat, de gruix 1 mm, aïllat tèrmicament, amb unió marc cargolat i clips, muntat adossat amb suports</b>							
			Uts.	Llargada	Amplada	Alçada	Parcial	Subtotal	
		planta baixa	1,00	5,000	0,725	0,550	1,994		
		planta pis	1,00	5,000	0,725	0,550	1,994		
		sala polivalent	1,00	7,000	0,325	0,700	1,593		
							5,581	5,581	5,581
		<b>Total m2 .....</b>					<b>5,581</b>	<b>40,95</b>	<b>228,54</b>
		<b>Total subcapítol 10.4.- CONDUCTES RECTANGULARS:</b>							<b>228,54</b>
<b>10.5.- TUBS I ACCESSORIS PER A GASOS I FLUIDS</b>									
<b>10.5.1.- TUBS DE COURE</b>									
<b>10.5.1.1</b>	<b>M</b>	<b>Tub de coure recuit, preaïllat i revestit, per a instal·lacions frigorífiques, doble, línia de líquid d'1/4" de diàmetre nominal, 0,8 mm de gruix i 7 mm de gruix de l'aïllament i línia de gas de 3/8" de diàmetre nominal, 0,8 mm de gruix i 7 mm de gruix de l'aïllament, col·locat en canal o safata</b>							
			Uts.	Llargada	Amplada	Alçada	Parcial	Subtotal	
		despatx	12,00				12,000		
		menjador de personal	15,00				15,000		
							27,000	27,000	27,000
		<b>Total m .....</b>					<b>27,000</b>	<b>10,45</b>	<b>282,15</b>
<b>10.5.1.2</b>	<b>M</b>	<b>Tub de coure recuit, preaïllat i revestit, per a instal·lacions frigorífiques, doble, línia de líquid de 3/8" de diàmetre nominal, 0,8 mm de gruix i 7 mm de gruix de l'aïllament i línia de gas de 3/4" de diàmetre nominal, 1 mm de gruix i 10 mm de gruix de l'aïllament, col·locat en canal o safata</b>							
			Uts.	Llargada	Amplada	Alçada	Parcial	Subtotal	
		interconnxio sala polivalent	1,00	10,000			10,000		
							10,000	10,000	10,000
		<b>Total m .....</b>					<b>10,000</b>	<b>18,06</b>	<b>180,60</b>
		<b>Total subcapítol 10.5.1.- TUBS DE COURE:</b>							<b>462,75</b>
		<b>Total subcapítol 10.5.- TUBS I ACCESSORIS PER A GASOS I FLUIDS:</b>							<b>462,75</b>
<b>Total pressupost parcial nº 10 INSTAL·LACIONS DE CLIMATITZACIÓ, CALEFACCIÓ I VENTIL...</b>									<b>85.680,38</b>

## Pressupost parcial nº 11 INSTAL·LACIONS ELÈCTRIQUES, DOMÒTICA, FOTOVOLTAICA I MINIEÒLICA

Nº	U	Descripció	Amidament				Preu	Import
<b>11.1.- APARELLS DE PROTECCIÓ</b>								
11.1.1	U	Armari metàl·lic, en xapa electrozincada, reforçat, per a quadre de distribució, en muntatge superficial, per a 3 fileres de fins a 56 passos de 9 mm per filera, amb cuba, xassis, suport de carrils, marc frontal amb targetes perforades, sistema d'etiquetat, obturadors i col·lector terra/neutre, amb porta transparent, pany i clau, de dimensions 550x600x175 mm, col·locat						
			Total u .....	1,000		451,61	451,61	
11.1.2	U	Comptador trifàsic indirecte per a mesurar consums parcials, de fins a 160 A, per a muntar en carril DIN, col·locat						
			Total u .....	1,000		379,47	379,47	
11.1.3	U	Interruptor automàtic magnetotèrmico de 125 A de intensidad nominal, tipo PIA curva C, tetrapolar (4P), de 15000 A de poder de corte según UNE-EN 60898 y de 15 kA de poder de corte según UNE-EN 60947-2, de 6 módulos DIN de 18 mm de ancho, montado en perfil DIN						
			Uts.	Llargada	Amplada	Alçada	Parcial	Subtotal
en quadre existent			1,00				1,000	
capcelera nou quadre clima			1,00				1,000	
							2,000	2,000
			Total u .....	2,000		218,24	436,48	
11.1.4	U	Interruptor diferencial de la clase AC, gama terciario, de 63 A de intensidad nominal, tetrapolar (4P), de sensibilidad 0,3 A, de desconexión fijo instantáneo, con botón de test incorporado y con indicador mecánico de defecto, construido según las especificaciones de la norma UNE-EN 61008-1, de 4 módulos DIN de 18 mm de ancho, montado en perfil DIN						
			Uts.	Llargada	Amplada	Alçada	Parcial	Subtotal
unitat planta pis			1,00				1,000	
unitat planta baixa			1,00				1,000	
							2,000	2,000
			Total u .....	2,000		210,97	421,94	
11.1.5	U	Interruptor diferencial de la clase AC, gamma terciari, de 40 A d'intensitat nominal, tetrapolar (4P), de sensibilitat 0,3 A, de desconexió fix instantani, amb botó de test incorporat i indicador mecànic de defecte, construït segons les especificacions de la norma UNE-EN 61008-1, de 4 mòduls DIN de 18 mm d'amplària, muntat en perfil DIN						
			Uts.	Llargada	Amplada	Alçada	Parcial	Subtotal
unitat sala polivalent			1,00				1,000	
							1,000	1,000
			Total u .....	1,000		164,54	164,54	
11.1.6	U	Interruptor diferencial de la classe AC, gamma terciari, de 40 A d'intensitat nominal, bipolar (2P), de sensibilitat 0,03 A, de desconexió fix instantani, amb botó de test incorporat i indicador mecànic de defecte, construït segons les especificacions de la norma UNE-EN 61008-1, de 2 mòduls DIN de 18 mm d'amplària, muntat en perfil DIN						
			Uts.	Llargada	Amplada	Alçada	Parcial	Subtotal
equips split			1,00				1,000	
recuperadors de calor			1,00				1,000	
							2,000	2,000
			Total u .....	2,000		106,32	212,64	
11.1.7	U	Interruptor automàtic magnetotèrmico de 63 A de intensidad nominal, tipo PIA curva C, tetrapolar (4P), de 10000 A de poder de corte según UNE-EN 60898 y de 15 kA de poder de corte según UNE-EN 60947-2, de 4 módulos DIN de 18 mm de ancho, montado en perfil DIN						
			Uts.	Llargada	Amplada	Alçada	Parcial	Subtotal
unitat planta pis			1,00				1,000	
unitat planta baixa			1,00				1,000	
							2,000	2,000
			Total u .....	2,000		159,16	318,32	
11.1.8	U	Interruptor automàtic magnetotèrmico de 32 A de intensidad nominal, tipo PIA curva C, tetrapolar (4P), de 6000 A de poder de corte según UNE-EN 60898, de 4 módulos DIN de 18 mm de ancho, montado en perfil DIN						
			Uts.	Llargada	Amplada	Alçada	Parcial	Subtotal
sala polivalent			1,00				1,000	



## Pressupost parcial nº 11 INSTAL·LACIONS ELÈCTRIQUES, DOMÒTICA, FOTOVOLTAICA I MINIEÒLICA

Nº	U	Descripció	Amidament				Preu	Import
						1,000	1,000	
		<b>Total u .....</b>			<b>1,000</b>	<b>76,61</b>	<b>76,61</b>	
<b>11.1.9</b>	<b>U</b>	<b>Interruptor automàtic magnetotèrmic de 20 A d'intensitat nominal, tipus PIA corba C, bipolar (1P+N), de 6000 A de poder de tall segons UNE-EN 60898 i de 10 kA de poder de tall segons UNE-EN 60947-2, de 2 mòduls DIN de 18 mm d'amplària, muntat en perfil DIN</b>						
			Uts.	Llargada	Amplada	Alçada	Parcial	Subtotal
		clima despatx	1,00				1,000	
		clima personal	1,00				1,000	
		recuperador despatx i menjador	1,00				1,000	
		recuperado polivalent	1,00				1,000	
							4,000	4,000
		<b>Total u .....</b>			<b>4,000</b>	<b>37,34</b>	<b>149,36</b>	
		<b>Total subcapítol 11.1.- APARELLS DE PROTECCIÓ:</b>						<b>2.610,97</b>
<b>11.2.- TUBS, CANALS, SAFATES I COLUMNES PER A MECANISMES</b>								
<b>11.2.1</b>	<b>M</b>	<b>Canal aïllant de PVC per a quadres elèctrics i alimentació de maquinaria, amb lateral llis, de 60x120 mm, muntada superficialment</b>						
		<b>Total m .....</b>			<b>80,000</b>	<b>12,04</b>	<b>963,20</b>	
<b>11.2.2</b>	<b>M</b>	<b>Cable amb conductor de coure de 0,6/1 kV de tensió assignada, amb designació RZ1-K (AS), tripolar, de secció 3 x 1,5 mm2, amb coberta del cable de poliolefines amb baixa emissió fums, col·locat en canal o safata</b>						
			Uts.	Llargada	Amplada	Alçada	Parcial	Subtotal
		comandaments, sondes, termostats	200,00				200,000	
							200,000	200,000
		<b>Total m .....</b>			<b>200,000</b>	<b>3,52</b>	<b>704,00</b>	
<b>11.2.3</b>	<b>M</b>	<b>Cable amb conductor de coure de 0,6/1 kV de tensió assignada, amb designació RZ1-K (AS), tripolar, de secció 3 x 2,5 mm2, amb coberta del cable de poliolefines amb baixa emissió fums, col·locat en canal o safata</b>						
			Uts.	Llargada	Amplada	Alçada	Parcial	Subtotal
		interconnexio maquines	80,00				80,000	
							80,000	80,000
		<b>Total m .....</b>			<b>80,000</b>	<b>3,85</b>	<b>308,00</b>	
<b>11.2.4</b>	<b>M</b>	<b>Cable amb conductor de coure de 0,6/1 kV de tensió assignada, amb designació RZ1-K (AS), tripolar, de secció 3 x 4 mm2, amb coberta del cable de poliolefines amb baixa emissió fums, col·locat en canal o safata</b>						
			Uts.	Llargada	Amplada	Alçada	Parcial	Subtotal
		recuperadors	60,00				60,000	
							60,000	60,000
		<b>Total m .....</b>			<b>60,000</b>	<b>4,36</b>	<b>261,60</b>	
<b>11.2.5</b>	<b>M</b>	<b>Cable amb conductor de coure de 0,6/1 kV de tensió assignada, amb designació RZ1-K (AS), tripolar, de secció 3 x 6 mm2, amb coberta del cable de poliolefines amb baixa emissió fums, col·locat en canal o safata</b>						
			Uts.	Llargada	Amplada	Alçada	Parcial	Subtotal
		unitats split	36,00				36,000	
							36,000	36,000
		<b>Total m .....</b>			<b>36,000</b>	<b>9,98</b>	<b>359,28</b>	
<b>11.2.6</b>	<b>M</b>	<b>Cable amb conductor de coure de 0,6/1 kV de tensió assignada, amb designació RZ1-K (AS), pentapolar, de secció 5 x 10 mm2, amb coberta del cable de poliolefines amb baixa emissió fums, col·locat en canal o safata</b>						
			Uts.	Llargada	Amplada	Alçada	Parcial	Subtotal
		unitat sala polivalent	33,00				33,000	
							33,000	33,000
		<b>Total m .....</b>			<b>33,000</b>	<b>13,30</b>	<b>438,90</b>	

**Pressupost parcial nº 11 INSTAL·LACIONS ELÈCTRIQUES, DOMÒTICA, FOTOVOLTAICA I MINIEÒLICA**

<b>Nº</b>	<b>U</b>	<b>Descripció</b>	<b>Amidament</b>			<b>Preu</b>	<b>Import</b>		
11.2.7	M	Cable con conductor de cobre de 0,6/ 1kV de tensió assignada, con designación RZ1-K (AS), pentapolar, de secció 5 x 16 mm2, con cubierta del cable de poliolefinas con baja emisió humos, colocado en canal o bandeja							
			Uts.	Llargada	Amplada	Alçada	Parcial	Subtotal	
		unitats roof top	55,00				55,000		
							55,000	55,000	
		<b>Total m .....</b>					<b>55,000</b>	<b>16,62</b>	<b>914,10</b>
11.2.8	M	Cable con conductor de cobre de 0,6/ 1kV de tensió assignada, con designación RZ1-K (AS), pentapolar, de secció 5 x 35 mm2, con cubierta del cable de poliolefinas con baja emisió humos, colocado en canal o bandeja							
			Uts.	Llargada	Amplada	Alçada	Parcial	Subtotal	
		escomesa quadre clima	8,00				8,000		
							8,000	8,000	
		<b>Total m .....</b>					<b>8,000</b>	<b>24,18</b>	<b>193,44</b>
		<b>Total subcapítol 11.2.- TUBS, CANALS, SAFATES I COLUMNES PER A MECANISMES:</b>							<b>4.142,52</b>
		<b>Total pressupost parcial nº 11 INSTAL·LACIONS ELÈCTRIQUES, DOMÒTICA, FOTOVOLTAIC...</b>							<b>6.753,49</b>

**Pressupost parcial nº 12 INSTAL·LACIONS D'EVACUACIÓ**

<b>Nº</b>	<b>U</b>	<b>Descripció</b>	<b>Amidament</b>				<b>Preu</b>	<b>Import</b>
<b>12.1</b>	<b>M</b>	<b>Desguàs d'aparell sanitari amb tub de PVC-U de paret massissa, àrea d'aplicació B segons norma UNE-EN 1329-1, de DN 40 mm, fins a baixant, caixa o clavegueró</b>						
			Uts.	Llargada	Amplada	Alçada	Parcial	Subtotal
		split menjador	1,00	4,000			4,000	
		split despatx	1,00	4,000			4,000	
							8,000	8,000
		<b>Total m .....</b>				<b>8,000</b>	<b>48,04</b>	<b>384,32</b>
		<b>Total pressupost parcial nº 12 INSTAL·LACIONS D'EVACUACIÓ :</b>						<b>384,32</b>

**Pressupost parcial nº 13 AJUDES DEL RAM DE PALETA**

<b>Nº</b>	<b>U</b>	<b>Descripció</b>	<b>Amidament</b>	<b>Preu</b>	<b>Import</b>
13.1	Pa	Ajudes de paleta a d'altres industrials, inclús p.p. de petit material			
		Total pa .....	1,000	1.580,84	1.580,84
		<b>Total pressupost parcial nº 13 AJUDES DEL RAM DE PALETA :</b>			<b>1.580,84</b>

## Pressupost parcial nº 14 PARTIDES D'OBRA DE SEGURETAT I SALUT

Nº	U	Descripció	Amidament	Preu	Import
14.1	U	Casc de seguretat per a ús normal, contra cops, de polietilè amb un pes màxim de 400 g, homologat segons UNE-EN 812			
		Total u .....	10,000	6,09	60,90
14.2	U	Protector auditiu tipus orellera acoplable a casc industrial de seguretat, homologat segons UNE-EN 352, UNE-EN 397 i UNE-EN 458			
		Total u .....	10,000	15,46	154,60
14.3	U	Ulleres de seguretat antiimpactes estàndard, amb muntura universal, amb visor transparent i tractament contra l'entelament, homologades segons UNE-EN 167 i UNE-EN 168			
		Total u .....	10,000	6,15	61,50
14.4	U	Mascareta autofiltrant contra polsims i vapors tòxics, homologada segons UNE-EN 405			
		Total u .....	50,000	0,71	35,50
14.5	U	Parella de guants rentables i transpirables per a ús general, amb dits i palmell de nitril porós sobre suport de punt de cotó, i subjecció elàstica al canell			
		Total u .....	10,000	2,87	28,70
14.6	U	Parella de guants d'alta resistència al tall i a l'abració per a ferrallista, amb dits i palmell de cautxú rugós sobre suport de cotó, i subjecció elàstica al canell, homologats segons UNE-EN 388 i UNE-EN 420			
		Total u .....	10,000	2,47	24,70
14.7	U	Parella de guants de material aïllant per a treballs elèctrics, classe 00, logotip color beix, tensió màxima 500 V, homologats segons UNE-EN 420			
		Total u .....	10,000	21,95	219,50
14.8	U	Parella de botes de seguretat resistents a la humitat, de pell rectificada, amb turmellera encoixinada sola antilliscant i antiestàtica, falca amortidora per al taló, llengüeta de manxa, de despenjament ràpid, amb plantilles i puntera metàl·liques			
		Total u .....	10,000	22,70	227,00
14.9	U	Cinturó de seguretat de subjecció, ajustable, classe A, de polièster i ferramenta estampada, amb corda de seguretat dotada de guardacaps metàl·lics i mosquetó d'acer amb virolla roscada, homologat segons CE			
		Total u .....	5,000	47,50	237,50
14.10	U	Dispositiu antiblocador, per a subjectar el cinturó de seguretat a una corda de 16 mm de D, d'aliatge lleuger, de qualitat F5			
		Total u .....	5,000	99,15	495,75
14.11	M	Corda de poliamida d'alta tenacitat, de 16 mm de diàmetre, per a sirga de cinturó de seguretat			
		Total m .....	10,000	5,23	52,30
<b>Total pressupost parcial nº 14 PARTIDES D'OBRA DE SEGURETAT I SALUT :</b>					<b>1.597,95</b>

**Pressupost parcial nº 15 ASSAIGS DE CONTROL DE QUALITAT**

<b>Nº</b>	<b>U</b>	<b>Descripció</b>	<b>Amidament</b>	<b>Preu</b>	<b>Import</b>
15.1	U	Prova d'estanquitat de coberta plana, segons la norma UNE 104400-3, incloent la realització d'inspecció i informe final			
			Total u .....: 4,000	469,35	1.877,40
		<b>Total pressupost parcial nº 15 ASSAIGS DE CONTROL DE QUALITAT :</b>			<b>1.877,40</b>

**Pressupost parcial nº 16 PROJECTES DE LEGALITZACIO**

<b>Nº</b>	<b>U</b>	<b>Descripció</b>	<b>Amidament</b>	<b>Preu</b>	<b>Import</b>
16.1	Pa	Projecte de legalització de la reforma de la instal.lació de baixa tensió, inclou inspecció previa d'OCA, taxes d'inscripció, tramitació i taxes al RITSIC. S'aportarà certificat final i plans definitius constructius de la reforma.			
		Total PA .....	1,000	1.750,00	1.750,00
16.2	Pa	Projecte de legalització de la instal.lació de climatització, tramitació i taxes al RITSIC. S'aportarà certificat final i plans definitius constructius de la reforma.			
		Total PA .....	1,000	1.550,00	1.550,00
<b>Total pressupost parcial nº 16 PROJECTES DE LEGALITZACIO :</b>					<b>3.300,00</b>

## Pressupost d'execució material

<b>1 ENDERROCS, MOVIMENTS DE TERRES I GESTIÓ DE RESIDUS</b>	<b>8.309,50</b>
<b>2 ESTRUCTURES</b>	<b>7.083,64</b>
<b>3 COBERTES</b>	<b>2.457,90</b>
<b>4 TANCAMENTS I DIVISÒRIES</b>	<b>2.875,08</b>
<b>5 IMPERMEABILITZACIONS I AÏLLAMENTS</b>	<b>2.569,33</b>
<b>6 REVESTIMENTS</b>	<b>8.141,25</b>
<b>7 PAVIMENTS</b>	<b>539,70</b>
<b>8 PROTECCIONS I SENYALITZACIÓ</b>	<b>21.099,99</b>
<b>9 ENVIDRAMENTS</b>	<b>1.328,57</b>
<b>10 INSTAL·LACIONS DE CLIMATITZACIÓ, CALEFACCIÓ I VENTILACIÓ MECÀNICA</b>	<b>85.680,38</b>
10.1.- APARELLS DE CLIMATITZACIÓ PARTITS D'EXPANSIÓ DIRECTA	67.449,10
10.2.- REIXETES, DIFUSORS, COMPORTES, SILENCIADORS I ACCESSORIS	2.111,27
10.3.- XEMENEIES I CONDUCTES CIRCULARS	15.428,72
10.4.- CONDUCTES RECTANGULARS	228,54
10.5.- TUBS I ACCESSORIS PER A GASOS I FLUIDS	462,75
10.5.1.- TUBS DE COURE	462,75
<b>11 INSTAL·LACIONS ELÈCTRIQUES, DOMÒTICA, FOTOVOLTAICA I MINIEÒLICA</b>	<b>6.753,49</b>
11.1.- APARELLS DE PROTECCIÓ	2.610,97
11.2.- TUBS, CANALS, SAFATES I COLUMNES PER A MECANISMES	4.142,52
<b>12 INSTAL·LACIONS D'EVACUACIÓ</b>	<b>384,32</b>
<b>13 AJUDES DEL RAM DE PALETA</b>	<b>1.580,84</b>
<b>14 PARTIDES D'OBRA DE SEGURETAT I SALUT</b>	<b>1.597,95</b>
<b>15 ASSAIGS DE CONTROL DE QUALITAT</b>	<b>1.877,40</b>
<b>16 PROJECTES DE LEGALITZACIÓ</b>	<b>3.300,00</b>
<b>Total .....</b>	<b>155.579,34</b>

Puja el pressupost d'execució material a l'expressada quantitat de CENT CINQUANTA-CINC MIL CINQ-CENTS SETANTA-NOU EUROS AMB TRENTA-QUATRE CENT EUROS.



Projecte: CLIMA

## Resum de pressupost

Capítol	Import (EUROS)
1 ENDERROCS, MOVIMENTS DE TERRES I GESTIÓ DE RESIDUS .....	8.309,50
2 ESTRUCTURES .....	7.083,64
3 COBERTES .....	2.457,90
4 TANCAMENTS I DIVISÒRIES .....	2.875,08
5 IMPERMEABILITZACIONS I AÏLLAMENTS .....	2.569,33
6 REVESTIMENTS .....	8.141,25
7 PAVIMENTS .....	539,70
8 PROTECCIONS I SENYALITZACIÓ .....	21.099,99
9 ENVIDRAMENTS .....	1.328,57
10 INSTAL·LACIONS DE CLIMATITZACIÓ, CALEFACCIÓ I VENTILACIÓ MECÀNICA...	
10.1 APARELLS DE CLIMATITZACIÓ PARTITS D'EXPANSIÓ DIRECTA .....	67.449,10
10.2 REIXETES, DIFUSORS, COMPORTES, SILENCIADORS I ACCESSORIS...	2.111,27
10.3 XEMENEIES I CONDUCTES CIRCULARS .....	15.428,72
10.4 CONDUCTES RECTANGULARS .....	228,54
10.5 TUBS I ACCESSORIS PER A GASOS I FLUIDS	
10.5.1 TUBS DE COURE .....	462,75
Total 10.5 TUBS I ACCESSORIS PER A GASOS I FLUIDS .....	462,75
<b>Total 10 INSTAL·LACIONS DE CLIMATITZACIÓ, CALEFACCIÓ I VENTILACIÓ...</b>	<b>85.680,38</b>
11 INSTAL·LACIONS ELÈCTRIQUES, DOMÒTICA, FOTOVOLTAICA I MINIEÒLICA	
11.1 APARELLS DE PROTECCIÓ .....	2.610,97
11.2 TUBS, CANALS, SAFATES I COLUMNES PER A MECANISMES .....	4.142,52
<b>Total 11 INSTAL·LACIONS ELÈCTRIQUES, DOMÒTICA, FOTOVOLTAICA I ...</b>	<b>6.753,49</b>
12 INSTAL·LACIONS D'EVACUACIÓ .....	384,32
13 AJUDES DEL RAM DE PALETA .....	1.580,84
14 PARTIDES D'OBRA DE SEGURETAT I SALUT .....	1.597,95
15 ASSAIGS DE CONTROL DE QUALITAT .....	1.877,40
16 PROJECTES DE LEGALITZACIÓ .....	3.300,00
<b>Pressupost d'execució de material (PEM)</b>	<b>155.579,34</b>
13% de despeses generals	20.225,31
6% de benefici industrial	9.334,76
<b>Pressupost d'execució per contracta (PEC = PEM + GG + BI)</b>	<b>185.139,41</b>
21% IVA	38.879,28
<b>Pressupost d'execució per contracta amb IVA (PEC = PEM + GG + BI + IVA)</b>	<b>224.018,69</b>

Puja el pressupost d'execució per contracta a l'expressada quantitat de DOS-CENTS VINT-I-QUATRE MIL DIVUIT EUROS AMB SEIXANTA-NOU CENT\_EUROS.

### 5.3 **ANNEX JUSTIFICACIO DE PREUS: QUADRE 1**

## Quadre de preus nº 1

Nº	Designació	Import	
		En xifra (EUROS)	En lletra (EUROS)
1	m3 Enderroc de mur de contenció de formigó armat, a mà i amb compressor i càrrega manual i mecànica de runa sobre camió	275,20	DOS-CENTS SETANTA-CINC EUROS AMB VINT CENT_EUROS
2	m3 Càrrega amb mitjans manuals i transport de residus inerts o no especials a instal·lació autoritzada de gestió de residus, amb contenidor de 5 m3 de capacitat	34,97	TRENTA-QUATRE EUROS AMB NORANTA-SET CENT_EUROS
3	m3 Deposició controlada a centre de reciclatge de residus barrejats inerts amb una densitat 1,0 t/m3, procedents de construcció o demolició, amb codi 170107 segons la Llista Europea de Residus (ORDEN MAM/304/2002)	20,24	VINT EUROS AMB VINT-I-QUATRE CENT_EUROS
4	m3 Formigó, per a bancades, HA-25/P/10/I, de consistència plàstica i grandària màxima del granulats 10 mm, abocat amb cubilot	101,30	CENT U EUROS AMB TRENTA CENT_EUROS
5	kg Acero UNE-EN 10025 S275JR, en estructura de escalera compuesta de zancas y mesetas, formada por piezas simples de perfiles laminados en caliente de las series IPN, IPE, UPN, HEA, HEB o HEM, acabado con imprimación antioxidante, con uniones soldadas en obra. El precio incluye las soldaduras, los cortes, los despuntes, las piezas especiales, los casquillos y los elementos auxiliares de montaje. Incluso baranda. Inclou ancoratge de l'estructura amb zona portant de l'estructura existent mitjançant taco químic.	9,07	NOU EUROS AMB SET CENT_EUROS
6	u Peldaño recto de 1000x275 mm, formado por rejilla electrosoldada antideslizante, acabado galvanizado en caliente, realizada con pletinas portantes de acero laminado UNE-EN 10025 S235JR, en perfil plano laminado en caliente, de 20x2 mm, separadas 34 mm entre sí, separadores de varilla cuadrada retorcida, de acero con bajo contenido en carbono UNE-EN ISO 16120-2 C4D, de 4 mm de lado, separados 38 mm entre sí y marco de acero laminado UNE-EN 10025 S235JR, en perfil plano laminado en caliente; y remate frontal antideslizante, de acero laminado UNE-EN 10025 S235JR, en perfil plano laminado en caliente, troquelado, para soldar.	33,70	TRENTA-TRES EUROS AMB SETANTA CENT_EUROS
7	kg Acero UNE-EN 10025 S275JR, en estructura formada por piezas simples de perfiles laminados en caliente de las series IPN, IPE, UPN, HEA, HEB o HEM, acabado con imprimación antioxidante, con uniones soldadas en obra. El precio incluye las soldaduras, los cortes, los despuntes, las piezas especiales, los casquillos y los elementos auxiliares de montaje.	4,34	QUATRE EUROS AMB TRENTA-QUATRE CENT_EUROS
8	m2 Armadura pel control de la fissuració superficial en bancades amb malla electrosoldada de barres corrugades d'acer ME 10x10 cm D:3-3 mm 6x2,2 m B500T UNE-EN 10080	2,36	DOS EUROS AMB TRENTA-SIS CENT_EUROS

Quadre de preus nº 1			
Nº	Designació	Import	
		En xifra (EUROS)	En lletra (EUROS)
9	u Claraboia rectangular de forma parabòlica, no practicable, de 2 làmines de metacrilat, per a un buit d'obra de fins 180x90 cm amb sòcol prefabricat, col·locada amb fixacions mecàniques	339,22	TRES-CENTS TRENTA-NOU EUROS AMB VINT-I-DOS CENT_EUROS
10	m2 Tancament vertical amb placa amb dues planxes d'acer i aïllament de poliuretà amb un gruix total de 40 mm, amb la cara exterior nervada color estàndard, diferent del blanc, gruix de les planxes (ext/int) de 0,6/0,5 mm, junt longitudinal encadellat i sistema de fixació oculta, per a façanes, col·locat en posició vertical	48,59	QUARANTA-VUIT EUROS AMB CINQUANTA-NOU CENT_EUROS
11	m2 Membrana per a impermeabilització de cobertes PA-8 segons UNE 104402 de 5,9 kg/m2 de dues làmines de betum asfàltic modificat LBM (APP)-30-PE amb armadura de film de polietilè de 95 g/m2, adherides en calent, prèvia imprimació	46,03	QUARANTA-SIS EUROS AMB TRES CENT_EUROS
12	m2 Barrera de vapor/estanquitat amb una pel·lícula d'emulsió bituminosa tipus EB, amb una dotació <= 2 kg/m2, aplicada en dues capes	5,83	CINC EUROS AMB VUITANTA-TRES CENT_EUROS
13	m Segellat de junt entre materials d'obra de 30 mm d'amplària i 20 mm de fondària, amb massilla de silicona neutra monocomponent, aplicada amb pistola manual, prèvia imprimació específica	27,80	VINT-I-SET EUROS AMB VUITANTA CENT_EUROS
14	m2 Reforç lineal de membrana, amb làmina de betum modificat LBM (SBS)-40-FV amb armadura de feltre de fibra de vidre de 100 g/m2, adherida en calent, prèvia imprimació	25,31	VINT-I-CINC EUROS AMB TRENTA-U CENT_EUROS
15	m2 Extradossat de plaques de guix laminat format per estructura autoportant lliure normal N amb perfil·leria de planxa d'acer galvanitzat, amb un gruix total de l'extradossat de 63 mm, muntants cada 400 mm de 48 mm d'amplària i canals de 48 mm d'amplària, amb 1 placa tipus estàndard (A) de 15 mm de gruix, fixada mecànicament i aïllament amb plaques de llana de roca	30,74	TRENTA EUROS AMB SETANTA-QUATRE CENT_EUROS
16	m2 Formació de calaix amb placa de guix laminat sobre parament mitjançant mestres de planxa d'acer galvanitzat, amb 1 placa tipus estàndard (A) de 15 mm de gruix	51,24	CINQUANTA-U EUROS AMB VINT-I-QUATRE CENT_EUROS
17	m2 Revestiment per a formació de façana ventilada format per estructura de suport amb perfils verticals omega d'alumini 50x50 mm fixada mecànicament al parament vertical mitjançant ancoratges regulables d'alumini, i estructura horitzontal de tubs d'alumini, aplacada amb safates conformades de 2000x1000 mm, de pannel·l multicapa de 4 mm de gruix, amb dues làmines d'alumini lacat de 0,5 mm de gruix, adherides a nucli de poliestirè i fixades amb roblons d'alumini	131,23	CENT TRENTA-U EUROS AMB VINT-I-TRES CENT_EUROS
18	m2 Pintat de parament vertical i/o horitzontal de guix, amb pintura plàstica amb acabat llis, amb una capa segelladora i dues d'acabat	7,58	SET EUROS AMB CINQUANTA-VUIT CENT_EUROS

Quadre de preus nº 1			
Nº	Designació	Import	
		En xifra (EUROS)	En lletra (EUROS)
19	u Placa amb anella, d'acer inoxidable, per a fixació d'arnès de seguretat, fixada amb cargols d'acer inoxidable, segons UNE_EN 795/A1	30,54	TRENTA EUROS AMB CINQUANTA-QUATRE CENT_EUROS
20	m Cable d'acer inoxidable 316, de 10 mm de diàmetre i composició 7x19+0, homologat per a línia de vida horitzontal segons UNE_EN 795/A1, fixat als terminals i als elements de suport intermig (separació < 15 m) i tesat	5,35	CINC EUROS AMB TRENTA-CINC CENT_EUROS
21	u Conjunt d'elements per als dos extrems d'una línia de vida horitzontal fixa, formats per dos terminals d'acer inoxidable, els dos amb element amortidor de caigudes, fixats amb cargols d'acer inoxidable, un tensor de forqueta per a regulació del cable i dos terminals de cable amb elements protector, segons UNE_EN 795/A1	555,53	CINC-CENTS CINQUANTA-CINC EUROS AMB CINQUANTA-TRES CENT_EUROS
22	u Element de suport intermedi per a línia de vida horitzontal fixa, d'acer inoxidable, fixat amb cargols d'acer inoxidable, segons UNE_EN 795/A1	69,98	SEIXANTA-NOU EUROS AMB NORANTA-VUIT CENT_EUROS
23	u Columna d'acer inoxidable de 50 cm d'alçada, amb placa d'ancortge per a suport de fixacions de línia de vida horitzontal fixa, ancorada a estructura, coberta o paviment amb fixacions mecàniques	127,96	CENT VINT-I-SET EUROS AMB NORANTA-SIS CENT_EUROS
24	pa Ajudes de paleta a d'altres industrials, inclús p.p. de petit material	1.580,84	MIL CINC-CENTS VUITANTA EUROS AMB VUITANTA-QUATRE CENT_EUROS
25	u Casc de seguretat per a ús normal, contra cops, de polietilè amb un pes màxim de 400 g, homologat segons UNE-EN 812	6,09	SIS EUROS AMB NOU CENT_EUROS
26	u Ulleres de seguretat antiimpactes estàndard, amb muntura universal, amb visor transparent i tractament contra l'entelament, homologades segons UNE-EN 167 i UNE-EN 168	6,15	SIS EUROS AMB QUINZE CENT_EUROS
27	u Protector auditiu tipus orellera acoplable a casc industrial de seguretat, homologat segons UNE-EN 352, UNE-EN 397 i UNE-EN 458	15,46	QUINZE EUROS AMB QUARANTA-SIS CENT_EUROS
28	u Mascareta autofiltrant contra polsims i vapors tòxics, homologada segons UNE-EN 405	0,71	SETANTA-U CENT_EUROS
29	u Parella de guants rentables i transpirables per a ús general, amb dits i palmell de nitril porós sobre suport de punt de cotó, i subjecció elàstica al canell	2,87	DOS EUROS AMB VUITANTA-SET CENT_EUROS
30	u Parella de guants d'alta resistència al tall i a l'abrassió per a ferrallista, amb dits i palmell de cautxú rugós sobre suport de cotó, i subjecció elàstica al canell, homologats segons UNE-EN 388 i UNE-EN 420	2,47	DOS EUROS AMB QUARANTA-SET CENT_EUROS

Quadre de preus nº 1			
Nº	Designació	Import	
		En xifra (EUROS)	En lletra (EUROS)
31	u Parella de guants de material aïllant per a treballs elèctrics, classe 00, logotip color beix, tensió màxima 500 V, homologats segons UNE-EN 420	21,95	VINT-I-U EUROS AMB NORANTA-CINC CENT_EUROS
32	u Parella de botes de seguretat resistents a la humitat, de pell rectificada, amb turmellera encoixinada sola antilliscant i antiestàtica, falca amortidora per al taló, llengüeta de manxa, de despreniment ràpid, amb plantilles i puntera metàl·liques	22,70	VINT-I-DOS EUROS AMB SETANTA CENT_EUROS
33	u Cinturó de seguretat de subjecció, ajustable, classe A, de polièster i ferramenta estampada, amb corda de seguretat dotada de guardacaps metàl·lics i mosquetó d'acer amb virolla roscada, homologat segons CE	47,50	QUARANTA-SET EUROS AMB CINQUANTA CENT_EUROS
34	u Dispositiu antiblocador, per a subjectar el cinturó de seguretat a una corda de 16 mm de D, d'aliatge lleuger, de qualitat F5	99,15	NORANTA-NOU EUROS AMB QUINZE CENT_EUROS
35	m Corda de poliamida d'alta tenacitat, de 16 mm de diàmetre, per a sirga de cinturó de seguretat	5,23	CINC EUROS AMB VINT-I-TRES CENT_EUROS
36	u Prova d'estanquitat de coberta plana, segons la norma UNE 104400-3, incloent la realització d'inspecció i informe final	469,35	QUATRE-CENTS SEIXANTA-NOU EUROS AMB TRENTA-CINC CENT_EUROS
37	m2 Enderroc de formació de pendents de formigó cel·lular de 15 cm de gruix mitjà, a mà i amb compressor i càrrega manual de runa sobre camió o contenidor	15,65	QUINZE EUROS AMB SEIXANTA-CINC CENT_EUROS
38	m2 Arrencada de làmina impermeabilitzant amb mitjans manuals i càrrega manual de runa sobre camió o contenidor	4,88	QUATRE EUROS AMB VUITANTA-VUIT CENT_EUROS
39	m2 Arrencada de plaques de poliestirè amb mitjans manuals i càrrega manual de runa sobre camió o contenidor	0,78	SETANTA-VUIT CENT_EUROS
40	m2 Retirada de grava i geotèxtil amb mitjans manuals i aplec per a posterior aprofitament	9,76	NOU EUROS AMB SETANTA-SIS CENT_EUROS
41	m2 Repicat d'enguixat, amb mitjans manuals i càrrega manual de runa sobre camió o contenidor	19,53	DINOU EUROS AMB CINQUANTA-TRES CENT_EUROS
42	u Desmuntatge de pèrgola pati exterior, amb mitjans manuals i aplec per a posterior aprofitament (Inclòs)	693,18	SIS-CENTS NORANTA-TRES EUROS AMB DIVUIT CENT_EUROS
43	pa Desmuntar sistema per evitar l'accés de les gavines a coberta. Acabades les obres s'ha de tornar a instal·lar.	927,00	NOU-CENTS VINT-I-SET EUROS
44	u Arrencada d'escala de gat metàl·lica amb mitjans manuals i càrrega manual sobre camió o contenidor	23,25	VINT-I-TRES EUROS AMB VINT-I-CINC CENT_EUROS
45	m2 Desmuntatge de claraboia amb mitjans manuals i càrrega manual i mecànica de runa sobre camió	32,48	TRENTA-DOS EUROS AMB QUARANTA-VUIT CENT_EUROS

Quadre de preus nº 1			
Nº	Designació	Import	
		En xifra (EUROS)	En lletra (EUROS)
46	m2 Arrencada de vidre col·locat sobre fusta, acer o alumini amb llistó, amb mitjans manuals i càrrega manual de runa sobre camió o contenidor Inclús arrencada de full i bastiment de finestra amb mitjans manuals i càrrega manual sobre camió o contenidor	29,29	VINT-I-NOU EUROS AMB VINT-I-NOU CENT_EUROS
47	u Desmuntatge de unitat exterior clima, amb mitjans manuals i càrrega manual sobre camió o contenidor. Inclús recuperació del gas, desmuntatge canonada vista i accessoris varis vinculats a la instal·lació.	44,88	QUARANTA-QUATRE EUROS AMB VUITANTA-VUIT CENT_EUROS
48	u Arrencada d'unitat interior i suports de sistema d'aire condicionat tipus consola, amb mitjans manuals i càrrega manual sobre camió o contenidor. Inclús recuperació del gas, desmuntatge canonada vista i accessoris varis vinculats a la instal·lació.	88,31	VUITANTA-VUIT EUROS AMB TRENTA-U CENT_EUROS
49	u Arrencada de llumenera superficial, amb mitjans manuals i aplec per a posterior aprofitament (Inclòs)	34,53	TRENTA-QUATRE EUROS AMB CINQUANTA-TRES CENT_EUROS
50	u Desplaçament del rack	172,61	CENT SETANTA-DOS EUROS AMB SEIXANTA-U CENT_EUROS
51	u Desmuntatge càmera video vigilància, amb mitjans manuals, i aplec de material per a la seva reutilització (Inclòs)	19,53	DINOU EUROS AMB CINQUANTA-TRES CENT_EUROS
52	m2 Acabat de terrat amb paviment de rajola ceràmica fina d'elaboració mecànica, amb acabat fi, de color vermell i de 28x14 cm, col·locat amb morter mixt 1:2:10	38,60	TRENTA-VUIT EUROS AMB SEIXANTA CENT_EUROS
53	m2 Solera de tauló ceràmic bisellat de 1000x200x40 mm, col·locat amb morter mixt 1:2:10, recolzada sobre envanets de sostremort Ja es deixa amb pendent	48,35	QUARANTA-VUIT EUROS AMB TRENTA-CINC CENT_EUROS
54	m2 Paret de tancament recolzada de gruix 14 cm, de maó calat, HD, categoria I, segons la norma UNE-EN 771-1, de 290x140x75 mm, d'una cara vista, col·locat amb morter 1:2:10 amb ciment CEM II	51,55	CINQUANTA-U EUROS AMB CINQUANTA-CINC CENT_EUROS
55	m2 Capa de protecció de morter de ciment 1:6, de gruix 3 cm acabat remolinat	15,38	QUINZE EUROS AMB TRENTA-VUIT CENT_EUROS
56	m2 Arrebossat a bona vista sobre parament vertical exterior, a més de 3,00 m d'alçària, amb morter mixt 1:2:10, remolinat	26,48	VINT-I-SIS EUROS AMB QUARANTA-VUIT CENT_EUROS
57	m2 Enguixat a bona vista sobre parament vertical interior, a 3,00 m d'alçària, com a màxim, amb guix B1, acabat lliscat amb guix C6 segons la norma UNE-EN 13279-1	12,98	DOTZE EUROS AMB NORANTA-VUIT CENT_EUROS

Quadre de preus nº 1			
Nº	Designació	Import	
		En xifra (EUROS)	En lletra (EUROS)
58	m Vorada recta de peces de formigó, monocapa, amb secció normalitzada de calçada C3 de 28x17 cm, de classe climàtica B, classe resistent a l'abrasió H i classe resistent a flexió T (R-5 MPa), segons UNE-EN 1340, col·locada sobre base de formigó no estructural de 15 N/mm2 de resistència mínima a compressió i de 25 a 30 cm d'alçària, i rejuntada amb morter	38,55	TRENTA-VUIT EUROS AMB CINQUANTA-CINC CENT_EUROS
59	m Barana d'acer, amb passamà, travesser inferior, muntants cada 100 cm i brèndoles cada 10 cm, de 100 a 120 cm d'alçària, ancorada a l'obra amb morter	113,89	CENT TRETZE EUROS AMB VUITANTA-NOU CENT_EUROS
60	m2 Vidre aïllant de dues llunes, amb acabat de lluna incolora de 10 mm de gruix cada una i cambra d'aire de 10 mm, col·locat amb perfils conformats de neoprè sobre alumini o PVC	126,53	CENT VINT-I-SIS EUROS AMB CINQUANTA-TRES CENT_EUROS
61	m Desguàs d'aparell sanitari amb tub de PVC-U de paret massissa, àrea d'aplicació B segons norma UNE-EN 1329-1, de DN 40 mm, fins a baixant, caixa o clavegueró	48,04	QUARANTA-VUIT EUROS AMB QUATRE CENT_EUROS
62	m2 Pantalla antisoroll fonoaïllant i fonoabsorbent de 2 a 3 m d'alçària, formada exteriorment per plafons modulars de xapa d'acer galvanitzat perforat tractat amb pintura de polièster en sec, i un plafó interior de fibra de vidre de 100 mm de gruix i 140 kg/m3 de densitat, amb un coeficient d'absorció alfa de 0,93 per a una freqüència de 1000 Hz i un aïllament acústic RW de 29 dB segons norma ISO 711/7, totalment col·locada, inclosa part proporcional d'unions i accessoris i pal de reforç d'acer galvanitzat cada 3 m. Inclou part proporcional de porta d'accés a recinte/s	142,50	CENT QUARANTA-DOS EUROS AMB CINQUANTA CENT_EUROS
63	m Conducte llis circular de planxa d'acer inoxidable de 125 mm de diàmetre (s/UNE-EN 1506), de gruix 0,5 mm, autoconnectable, muntat superficialment. Aïllat termicament	31,62	TRENTA-U EUROS AMB SEIXANTA-DOS CENT_EUROS
64	m Conducte helicoidal circular de planxa d'acer galvanitzat de 225 mm de diàmetre (s/UNE-EN 1506), de gruix 0,5 mm, unió amb brida extensible cargolada, muntat superficialment Aïllat termicament	19,31	DINOU EUROS AMB TRENTA-U CENT_EUROS
65	m Conducte helicoidal circular de planxa d'acer galvanitzat de 250 mm de diàmetre (s/UNE-EN 1506), de gruix 0,5 mm, unió amb brida extensible cargolada, muntat superficialment Aïllat termicament	35,29	TRENTA-CINC EUROS AMB VINT-I-NOU CENT_EUROS
66	m Conducte helicoidal circular de planxa d'acer galvanitzat de 400 mm de diàmetre (s/UNE-EN 1506), de gruix 0,7 mm, unió amb brida extensible cargolada, muntat superficialment Aïllat termicament	59,65	CINQUANTA-NOU EUROS AMB SEIXANTA-CINC CENT_EUROS
67	m Conducte helicoidal circular de planxa d'acer galvanitzat de 315 mm de diàmetre (s/UNE-EN 1506), de gruix 0,6 mm, unió amb brida extensible cargolada, muntat superficialment Aïllat termicament	57,77	CINQUANTA-SET EUROS AMB SETANTA-SET CENT_EUROS



Quadre de preus nº 1			
Nº	Designació	Import	
		En xifra (EUROS)	En lletra (EUROS)
68	m Conducte helicoidal circular de planxa d'acer galvanitzat de 450 mm de diàmetre (s/UNE-EN 1506), de gruix 0,7 mm, unió amb brida extensible cargolada, muntat superficialment Aïllat termicament	89,19	VUITANTA-NOU EUROS AMB DINOU CENT_EUROS
69	m Conducte helicoidal circular de planxa d'acer galvanitzat de 500 mm de diàmetre (s/UNE-EN 1506), de gruix 0,7 mm, unió amb brida extensible cargolada, muntat superficialment, Aïllat termicament	93,66	NORANTA-TRES EUROS AMB SEIXANTA-SIS CENT_EUROS
70	m Conducte helicoidal circular de planxa d'acer galvanitzat de 550 mm de diàmetre (s/UNE-EN 1506), de gruix 0,7 mm, unió amb brida extensible cargolada, muntat superficialment, Aïllat termicament	97,93	NORANTA-SET EUROS AMB NORANTA-TRES CENT_EUROS
71	m Conducte helicoidal circular de planxa d'acer galvanitzat de 700 mm de diàmetre (s/UNE-EN 1506), de gruix 0,7 mm, muntat superficialment Aïllat termicament	139,45	CENT TRENTA-NOU EUROS AMB QUARANTA-CINC CENT_EUROS
72	m Conducte helicoidal circular de planxa d'acer galvanitzat de 600 mm de diàmetre (s/UNE-EN 1506), de gruix 0,7 mm, unió amb brida extensible cargolada, muntat superficialment, Aïllat termicament	101,99	CENT U EUROS AMB NORANTA-NOU CENT_EUROS
73	m2 Formació de conducte rectangular de planxa d'acer galvanitzat, de gruix 1 mm, aïllat termicament, amb unió marc cargolat i clips, muntat adossat amb suports	40,95	QUARANTA EUROS AMB NORANTA-CINC CENT_EUROS
74	u Recuperador de calor amb alimentació monofàsica a 230 V, de 410 m3/h de cabal màxim, de la casa LENNOX model MINIAIR MAP-E 40 o equivalent, transmissió directa amb 2 motors a impulsió i aspiració de 60 W cada un, amb 2 filtres a aspiració classes F-7 i F-8, col·locat fixat mecànicament a parament vertical o sostre i connectat a les xarxes de servei, d'alimentació i control i als conductes d'aspiració i impulsió. Preparat per anar a exterior i protecció entrada i sortida d'aire, per pluja i reixa. Inclou comandament de posada en funcionament. Inclou: - unitat bàscia MAP-E - Filtre alta eficiència F7 - Kit per a instal·lació a l'exterior - Kit antipluja (entrada i sortida) - Panel de control d'unitat - Sensor CO2 de control per a panel de control inclòs. - Panel de control	3.531,85	TRES MIL CINC-CENTS TRENTA-U EUROS AMB VUITANTA-CINC CENT_EUROS

Quadre de preus nº 1			
Nº	Designació	Import	
		En xifra (EUROS)	En lletra (EUROS)
75	<p>u Recuperador de calor amb alimentació monofàsica a 230 V, de 1000 m3/h de cabal màxim, de la casa LENNOX model MINIAIR MAP-E 100 o equivalent, transmissió directa amb 2 motors a impulsió i aspiració de 135 W cada un, amb 2 filtres a aspiració classes F-7 i F-8, col·locat fixat mecànicament a parament vertical o sostre i connectat a les xarxes de servei, d'alimentació i control i als conductes d'aspiració i impulsió. Preparat per anar a exterior i protecció entrada i sortida d'aire, per pluja i reixa. Inclou comandament de posada en funcionament. Inclou:</p> <ul style="list-style-type: none"> <li>- unitat bàscia MAP-E</li> <li>- Filtre alta eficiència F7</li> <li>- Kit per a instal·lació a l'exterior</li> <li>- Kit antipluja (entrada i sortida)</li> <li>- Panel de control d'unitat</li> <li>- Sensor CO2 de control per a panel de control inclòs.</li> <li>- Panel de control</li> </ul>	4.282,72	QUATRE MIL DOS-CENTS VUITANTA-DOS EUROS AMB SETANTA-DOS CENT_EUROS
76	<p>u Bomba de calor de coberta d'expansió directa amb condensació per aire tipus ROOFTOP, de la casa LENNOX model BAH042M4M o equivalent, ventiladors axials en el condensador i centrífugs en l'evaporador 41,6 kW de potència tèrmica aproximada en fred i 44,9kw en calor, 13 kW de potència elèctrica total absorbida, SEER de 4.06, SCOP de 3.28, motor trifàsic de 400 V, amb una pressió disponible de 300 Pa, cabal d'aire 6900, 1 circuit amb 2 compressors de tipus hermètic rotatiu (scroll), i fluid frigorífic R-410A, amb quadre de comandament i control, col·locada. Inclou:</p> <ul style="list-style-type: none"> <li>- unitat bàsica</li> <li>- retorn inferior vertical, impulsió horitzontal</li> <li>- filtres F7 i prefiltres G4</li> <li>- Kit funcionament baixes temperatures / ventilador de condensació EC</li> <li>- ventilador impulsió HP alta eficiència</li> <li>- Bancada de coberta amb ventilador EC de baixa pressió</li> <li>- Resistència electrica 18kw</li> <li>- Tractament anticorrosió Len Guard™ en Bateria de condesador i evaporador</li> <li>- Rele de 3 fases per a protecció elèctrica de la unitat</li> <li>- Multidisplay</li> <li>- Placa de contactes auxiliars</li> <li>- Control avançat d'humitat , entalpia i CO2</li> <li>- Modul de recuperació de caudal vertical</li> <li>- Valvula d'expansió electronica</li> <li>- Eflow™ medicció i lectura en display de cabal d'aire</li> <li>- Autoajust de cabal d'aire en funció de la colmatació de filtres</li> <li>- Interruptor general de tall</li> <li>- Detector de filtres bruts</li> <li>- Economitzador d'aire fresc i freecooling</li> </ul>	21.580,82	VINT-I-U MIL CINQ-CENTS VUITANTA EUROS AMB VUITANTA-DOS CENT_EUROS

Quadre de preus nº 1			
Nº	Designació	Import	
		En xifra (EUROS)	En lletra (EUROS)
77	<p>u Bomba de calor partida d'expansió directa vertical per a conductes, de la casa LENNOX CASH025SM1M+CAIH025SM1M gama semiindustrial o equivalent, amb ventilador centrífug al condensador i ventilador centrífug a l'evaporador, potència frigorífica nominal aproximada de 20 kW, potència calorífica nominal aproximada de 22 kW, amb un SEER aproximat de 3.57, amb un SCOP aproximat de 3.08, alimentació elèctrica trifàsica de 400 V, potència elèctrica absorbida aproximada de 8.333 i 7,333 kW en fred i calor respectivament, gas refrigerant R410A, pressió estàtica disponible unitat interior 150, col.locada. Interconnexió frigorífica màx.5m inclosa.</p> <p>inclou:</p> <ul style="list-style-type: none"> <li>- unitat termodinàmica</li> <li>- unitat de tractament d'aire</li> <li>- resistència elèctrica estàndard</li> <li>- Control analògic de ventilador i filtre</li> <li>- precàrrega de refrigerant</li> <li>- DM60 Display multi-unitat</li> <li>- targeta de control remot</li> <li>- protecció elèctrica del compressor</li> <li>- protecció epoxy anticorrosió bateria exterior i interior</li> <li>- baix nivell sonor</li> </ul>	11.539,18	ONZE MIL CINQ-CENTS TRENTA-NOU EUROS AMB DIVUIT CENT_EUROS
78	<p>u Bomba de calor partida d'expansió directa amb condensació per aire, amb una unitat interior de tipus mural de la casa DAIKIN model TXZ25N o equivalent, potència frigorífica nominal de 3,9 kW, potència calorífica nominal de 7,5 kW, amb uns coeficients d'eficiència energètica estacionals SEER de &gt;= 8.5 (A+++ ) i SCOP de &gt;= 5.1 (A+++ ) segons REGLAMENTO (UE) 206/2012, alimentació elèctrica monofàsica de 230 V, motor de tipus DC Inverter i compressor hermètic rotatiu, gas refrigerant R32, nivell de potència acústica segons REGLAMENTO (UE) 206/2012, de preu superior, col.locada</p>	1.718,17	MIL SET-CENTS DIVUIT EUROS AMB DISSET CENT_EUROS
79	<p>u Reixeta d'impulsió, de dues fileres d'aletes, a la vista horitzontals, d'alumini anoditzat platejat, de 200x100 mm, d'aletes totes orientables amb regulació de cabal, separades 20 mm, de secció recta i fixada al bastiment</p>	34,22	TRENTA-QUATRE EUROS AMB VINT-I-DOS CENT_EUROS
80	<p>u Reixeta d'impulsió, de dues fileres d'aletes, a la vista horitzontals, d'alumini anoditzat platejat, de 525x150 mm cabal regulable, d'aletes totes orientables, separades 20 mm, de secció recta i fixada al bastiment</p>	44,87	QUARANTA-QUATRE EUROS AMB VUITANTA-SET CENT_EUROS
81	<p>u Reixeta d'impulsió, de dues fileres d'aletes, a la vista horitzontals, d'alumini anoditzat platejat, de 625x150 mm cabal regulable, d'aletes totes orientables, separades 20 mm, de secció recta i fixada al bastiment</p>	48,38	QUARANTA-VUIT EUROS AMB TRENTA-VUIT CENT_EUROS
82	<p>u Reixeta de retorn de quadrícula, d'alumini anoditzat platejat, de 700x1000 mm amb filtre, d'aletes separades 16/12,5 mm, de secció recta i fixada al bastiment</p>	110,33	CENT DEU EUROS AMB TRENTA-TRES CENT_EUROS

Quadre de preus nº 1			
Nº	Designació	Import	
		En xifra (EUROS)	En lletra (EUROS)
83	u Reixeta de retorn de quadrícula, d'alumini anoditzat platejat, de 650x2000 mm amb filtre, d'aletes separades 16/12,5 mm, de secció recta i fixada al bastiment	113,84	CENT TRETZE EUROS AMB VUITANTA-QUATRE CENT_EUROS
84	u Sonda de qualitat d'aire en conducte, amb accessoris de muntatge, muntada i connectada	386,79	TRES-CENTS VUITANTA-SIS EUROS AMB SETANTA-NOU CENT_EUROS
85	u Termòstat d'ambient digital amb programació individual i del sistema per a emissor, preu mitjà, acoblat	67,40	SEIXANTA-SET EUROS AMB QUARANTA CENT_EUROS
86	m Tub de coure recuit, preaïllat i revestit, per a instal·lacions frigorífiques, doble, línia de líquid d'1/4" de diàmetre nominal, 0,8 mm de gruix i 7 mm de gruix de l'aïllament i línia de gas de 3/8" de diàmetre nominal, 0,8 mm de gruix i 7 mm de gruix de l'aïllament, col·locat en canal o safata	10,45	DEU EUROS AMB QUARANTA-CINC CENT_EUROS
87	m Tub de coure recuit, preaïllat i revestit, per a instal·lacions frigorífiques, doble, línia de líquid de 3/8" de diàmetre nominal, 0,8 mm de gruix i 7 mm de gruix de l'aïllament i línia de gas de 3/4" de diàmetre nominal, 1 mm de gruix i 10 mm de gruix de l'aïllament, col·locat en canal o safata	18,06	DIVUIT EUROS AMB SIS CENT_EUROS
88	u Armari metàl·lic, en xapa electrozincada, reforçat, per a quadre de distribució, en muntatge superficial, per a 3 fileres de fins a 56 passos de 9 mm per filera, amb cuba, xassís, suport de carrils, marc frontal amb targes perforades, sistema d'etiquetat, obturadors i col·lector terra/neutre, amb porta transparent, pany i clau, de dimensions 550x600x175 mm, col·locat	451,61	QUATRE-CENTS CINQUANTA-U EUROS AMB SEIXANTA-U CENT_EUROS
89	m Canal aïllant de PVC per a quadres elèctrics i alimentació de maquinària, amb lateral llis, de 60x120 mm, muntada superficialment	12,04	DOTZE EUROS AMB QUATRE CENT_EUROS
90	m Cable amb conductor de coure de 0,6/1 kV de tensió assignada, amb designació RZ1-K (AS), tripolar, de secció 3 x 1,5 mm <sup>2</sup> , amb coberta del cable de poliolefines amb baixa emissió fums, col·locat en canal o safata	3,52	TRES EUROS AMB CINQUANTA-DOS CENT_EUROS
91	m Cable amb conductor de coure de 0,6/1 kV de tensió assignada, amb designació RZ1-K (AS), tripolar, de secció 3 x 2,5 mm <sup>2</sup> , amb coberta del cable de poliolefines amb baixa emissió fums, col·locat en canal o safata	3,85	TRES EUROS AMB VUITANTA-CINC CENT_EUROS
92	m Cable amb conductor de coure de 0,6/1 kV de tensió assignada, amb designació RZ1-K (AS), tripolar, de secció 3 x 4 mm <sup>2</sup> , amb coberta del cable de poliolefines amb baixa emissió fums, col·locat en canal o safata	4,36	QUATRE EUROS AMB TRENTA-SIS CENT_EUROS

Quadre de preus nº 1			
Nº	Designació	Import	
		En xifra (EUROS)	En lletra (EUROS)
93	m Cable amb conductor de coure de 0,6/1 kV de tensió assignada, amb designació RZ1-K (AS), tripolar, de secció 3 x 6 mm <sup>2</sup> , amb coberta del cable de poliolefines amb baixa emissió fums, col·locat en canal o safata	9,98	NOU EUROS AMB NORANTA-VUIT CENT_EUROS
94	m Cable amb conductor de coure de 0,6/1 kV de tensió assignada, amb designació RZ1-K (AS), pentapolar, de secció 5 x 10 mm <sup>2</sup> , amb coberta del cable de poliolefines amb baixa emissió fums, col·locat en canal o safata	13,30	TRETZE EUROS AMB TRENTA CENT_EUROS
95	m Cable con conductor de cobre de 0,6/ 1kV de tensión asignada, con designación RZ1-K (AS), pentapolar, de sección 5 x 16 mm <sup>2</sup> , con cubierta del cable de poliolefinas con baja emisión humos, colocado en canal o bandeja	16,62	SETZE EUROS AMB SEIXANTA-DOS CENT_EUROS
96	m Cable con conductor de cobre de 0,6/ 1kV de tensión asignada, con designación RZ1-K (AS), pentapolar, de sección 5 x 35 mm <sup>2</sup> , con cubierta del cable de poliolefinas con baja emisión humos, colocado en canal o bandeja	24,18	VINT-I-QUATRE EUROS AMB DIVUIT CENT_EUROS
97	u Interruptor automàtic magnetotèrmic de 20 A d'intensitat nominal, tipus PIA corba C, bipolar (1P+N), de 6000 A de poder de tall segons UNE-EN 60898 i de 10 kA de poder de tall segons UNE-EN 60947-2, de 2 mòduls DIN de 18 mm d'amplària, muntat en perfil DIN	37,34	TRENTA-SET EUROS AMB TRENTA-QUATRE CENT_EUROS
98	u Interruptor automático magnetotérmico de 32 A de intensidad nominal, tipo PIA curva C, tetrapolar (4P), de 6000 A de poder de corte según UNE-EN 60898, de 4 módulos DIN de 18 mm de ancho, montado en perfil DIN	76,61	SETANTA-SIS EUROS AMB SEIXANTA-U CENT_EUROS
99	u Interruptor automático magnetotérmico de 125 A de intensidad nominal, tipo PIA curva C, tetrapolar (4P), de 15000 A de poder de corte según UNE-EN 60898 y de 15 kA de poder de corte según UNE-EN 60947-2, de 6 módulos DIN de 18 mm de ancho, montado en perfil DIN	218,24	DOS-CENTS DIVUIT EUROS AMB VINT-I-QUATRE CENT_EUROS
100	u Interruptor automático magnetotérmico de 63 A de intensidad nominal, tipo PIA curva C, tetrapolar (4P), de 10000 A de poder de corte según UNE-EN 60898 y de 15 kA de poder de corte según UNE-EN 60947-2, de 4 módulos DIN de 18 mm de ancho, montado en perfil DIN	159,16	CENT CINQUANTA-NOU EUROS AMB SETZE CENT_EUROS
101	u Interruptor diferencial de la classe AC, gamma terciari, de 40 A d'intensitat nominal, bipolar (2P), de sensibilitat 0,03 A, de desconnexió fix instantani, amb botó de test incorporat i indicador mecànic de defecte, construït segons les especificacions de la norma UNE-EN 61008-1, de 2 mòduls DIN de 18 mm d'amplària, muntat en perfil DIN	106,32	CENT SIS EUROS AMB TRENTA-DOS CENT_EUROS

Quadre de preus nº 1			
Nº	Designació	Import	
		En xifra (EUROS)	En lletra (EUROS)
102	u Interruptor diferencial de la classe AC, gamma terciari, de 40 A d'intensitat nominal, tetrapolar (4P), de sensibilitat 0,3 A, de desconexió fix instantani, amb botó de test incorporat i indicador mecànic de defecte, construït segons les especificacions de la norma UNE-EN 61008-1, de 4 mòduls DIN de 18 mm d'amplària, muntat en perfil DIN	164,54	CENT SEIXANTA-QUATRE EUROS AMB CINQUANTA-QUATRE CENT_EUROS
103	u Interruptor diferencial de la classe AC, gama terciario, de 63 A de intensidad nominal, tetrapolar (4P), de sensibilidad 0,3 A, de desconexión fijo instantáneo, con botón de test incorporado y con indicador mecánico de defecto, construido según las especificaciones de la norma UNE-EN 61008-1, de 4 módulos DIN de 18 mm de ancho, montado en perfil DIN	210,97	DOS-CENTS DEU EUROS AMB NORANTA-SET CENT_EUROS
104	u Comptador trifàsic indirecte per a mesurar consums parcials, de fins a 160 A, per a muntar en carril DIN, col·locat	379,47	TRES-CENTS SETANTA-NOU EUROS AMB QUARANTA-SET CENT_EUROS
105	PA Projecte de legalització de la reforma de la instal·lació de baixa tensió, inclou inspecció previa d'OCA, taxes d'inscripció, tramitació i taxes al RITSIC. S'aportarà certificat final i planols definitius constructius de la reforma.	1.750,00	MIL SET-CENTS CINQUANTA EUROS
106	PA Projecte de legalització de la instal·lació de climatització, tramitació i taxes al RITSIC. S'aportarà certificat final i planols definitius constructius de la reforma.	1.550,00	MIL CINC-CENTS CINQUANTA EUROS

#### 5.4 **ANNEX JUSTIFICACIO DE PREUS: QUADRE 2**

<b>Quadre de preus nº 2</b>
-----------------------------

**Advertència:** Els preus d'aquest quadre s'aplicaran única i exclusivament en els casos que sigui necessari abonar obres incompletes quan per rescissió o una altra causa no arribin a acabar-se les contractades, sense que es pugui pretendre la valoració de cada unitat d'obra fraccionada en altra forma que l'establida a l'esmentat quadre.

Nº	Designació	Import	
		Parcial (EUROS)	Total (EUROS)
<b>1</b>	<b>E2135343 m3 Enderroc de mur de contenció de formigó armat, a mà i amb compressor i càrrega manual i mecànica de runa sobre camió</b>  (Mà d'obra) Oficial 1a soldador 3,000 h 22,730 68,19 Manobre 4,000 h 18,680 74,72 Manobre especialista 3,000 h 19,330 57,99 (Maquinària) Compressor+dos martells pneumàtics 3,000 h 16,160 48,48 Retroexcavadora s/pneumàtics 8-10t 0,110 h 50,000 5,50 Equip tall oxiacetilènic 1,200 h 7,740 9,29 (Mitjans auxiliars) 3,01 Costos indirectes 8,02  <p style="text-align: right;"><b>Total per m3: 275,20</b></p> <p style="text-align: center;"><b>Són DOS-CENTS SETANTA-CINC EUROS AMB VINT CENT_EUROS per m3</b></p>		
<b>2</b>	<b>E2R641E0 m3 Càrrega amb mitjans manuals i transport de residus inerts o no especials a instal·lació autoritzada de gestió de residus, amb contenidor de 5 m3 de capacitat</b>  (Mà d'obra) Manobre 0,750 h 18,680 14,01 (Maquinària) Subministr.contenidor metàl·lic,5m3 +recollida residus ... 1,000 m3 19,800 19,80 (Mitjans auxiliars) 0,14 Costos indirectes 1,02  <p style="text-align: right;"><b>Total per m3: 34,97</b></p> <p style="text-align: center;"><b>Són TRENTA-QUATRE EUROS AMB NORANTA-SET CENT_EUROS per m3</b></p>		
<b>3</b>	<b>E2RA63G0 m3 Deposició controlada a centre de reciclatge de residus barrejats inerts amb una densitat 1,0 t/m3, procedents de construcció o demolició, amb codi 170107 segons la Llista Europea de Residus (ORDEN MAM/304/2002)</b>  (Materials) Deposició controlada centre reciclatge,residus barrej. i... 1,000 t 19,650 19,65 Costos indirectes 0,59  <p style="text-align: right;"><b>Total per m3: 20,24</b></p> <p style="text-align: center;"><b>Són VINT EUROS AMB VINT-I-QUATRE CENT_EUROS per m3</b></p>		
<b>4</b>	<b>E45CJ7B3 m3 Formigó, per a bancades, HA-25/P/10/I, de consistència plàstica i grandària màxima del granulat 10 mm, abocat amb cubilot</b>  (Mà d'obra) Oficial 1a paleta 0,500 h 22,360 11,18 Manobre 1,000 h 18,680 18,68 (Materials) Formigó HA-25/P/10/I,>=250kg/m3 ciment 1,020 m3 66,410 67,74 (Mitjans auxiliars) 0,75 Costos indirectes 2,95  <p style="text-align: right;"><b>Total per m3: 101,30</b></p> <p style="text-align: center;"><b>Són CENT U EUROS AMB TRENTA CENT_EUROS per m3</b></p>		



Quadre de preus nº 2																											
Nº	Designació	Import																									
		Parcial (EUROS)	Total (EUROS)																								
5	<p><b>E45CJ7B4 kg Acero UNE-EN 10025 S275JR, en estructura de escalera compuesta de zancas y mesetas, formada por piezas simples de perfiles laminados en caliente de las series IPN, IPE, UPN, HEA, HEB o HEM, acabado con imprimación antioxidante, con uniones soldadas en obra. El precio incluye las soldaduras, los cortes, los despuntes, las piezas especiales, los casquillos y los elementos auxiliares de montaje.</b></p> <p><b>Incluso baranda. Inclou ancoratge de l'estructura amb zona portant de l'estructura existent mitjançant taco químico.</b></p> <p>(Sense classificar)</p> <table> <tr> <td>Acero laminado UNE-EN 10025 S275JR</td> <td>1,000 kg</td> <td>0,960</td> <td>0,96</td> </tr> <tr> <td>Equipo y elementos auxiliares para soldadura eléctrica</td> <td>0,015 h</td> <td>3,200</td> <td>0,05</td> </tr> <tr> <td>Oficial 1ª montador de estructura metálica</td> <td>0,200 h</td> <td>19,670</td> <td>3,93</td> </tr> <tr> <td>Ayudante montador de estructura metálica</td> <td>0,200 h</td> <td>18,630</td> <td>3,73</td> </tr> <tr> <td>Despeses auxiliars sobre la mà d'obra</td> <td>0,020</td> <td>7,140</td> <td>0,14</td> </tr> <tr> <td>Costos indirectes</td> <td></td> <td></td> <td>0,26</td> </tr> </table> <p style="text-align: right;"><b>Total per kg:</b></p> <p><b>Són NOU EUROS AMB SET CENT_EUROS per kg</b></p>	Acero laminado UNE-EN 10025 S275JR	1,000 kg	0,960	0,96	Equipo y elementos auxiliares para soldadura eléctrica	0,015 h	3,200	0,05	Oficial 1ª montador de estructura metálica	0,200 h	19,670	3,93	Ayudante montador de estructura metálica	0,200 h	18,630	3,73	Despeses auxiliars sobre la mà d'obra	0,020	7,140	0,14	Costos indirectes			0,26		<b>9,07</b>
Acero laminado UNE-EN 10025 S275JR	1,000 kg	0,960	0,96																								
Equipo y elementos auxiliares para soldadura eléctrica	0,015 h	3,200	0,05																								
Oficial 1ª montador de estructura metálica	0,200 h	19,670	3,93																								
Ayudante montador de estructura metálica	0,200 h	18,630	3,73																								
Despeses auxiliars sobre la mà d'obra	0,020	7,140	0,14																								
Costos indirectes			0,26																								
6	<p><b>E45CJ7B5 u Peldaño recto de 1000x275 mm, formado por rejilla electrosoldada antideslizante, acabado galvanizado en caliente, realizada con pletinas portantes de acero laminado UNE-EN 10025 S235JR, en perfil plano laminado en caliente, de 20x2 mm, separadas 34 mm entre sí, separadores de varilla cuadrada retorcida, de acero con bajo contenido en carbono UNE-EN ISO 16120-2 C4D, de 4 mm de lado, separados 38 mm entre sí y marco de acero laminado UNE-EN 10025 S235JR, en perfil plano laminado en caliente; y remate frontal antideslizante, de acero laminado UNE-EN 10025 S235JR, en perfil plano laminado en caliente, troquelado, para soldar.</b></p> <p>(Sense classificar)</p> <table> <tr> <td>Equipo y elementos auxiliares para soldadura eléctrica</td> <td>0,150 h</td> <td>3,200</td> <td>0,48</td> </tr> <tr> <td>Oficial 1ª montador de estructura metálica</td> <td>0,150 h</td> <td>19,670</td> <td>2,95</td> </tr> <tr> <td>Ayudante montador de estructura metálica</td> <td>0,150 h</td> <td>18,630</td> <td>2,79</td> </tr> <tr> <td>Despeses auxiliars sobre la mà d'obra</td> <td>0,020</td> <td>32,080</td> <td>0,64</td> </tr> <tr> <td>Peldaño recto de 1000x275 mm</td> <td>1,000 u</td> <td>25,860</td> <td>25,86</td> </tr> <tr> <td>Costos indirectes</td> <td></td> <td></td> <td>0,98</td> </tr> </table> <p style="text-align: right;"><b>Total per u:</b></p> <p><b>Són TRENTA-TRES EUROS AMB SETANTA CENT_EUROS per u</b></p>	Equipo y elementos auxiliares para soldadura eléctrica	0,150 h	3,200	0,48	Oficial 1ª montador de estructura metálica	0,150 h	19,670	2,95	Ayudante montador de estructura metálica	0,150 h	18,630	2,79	Despeses auxiliars sobre la mà d'obra	0,020	32,080	0,64	Peldaño recto de 1000x275 mm	1,000 u	25,860	25,86	Costos indirectes			0,98		<b>33,70</b>
Equipo y elementos auxiliares para soldadura eléctrica	0,150 h	3,200	0,48																								
Oficial 1ª montador de estructura metálica	0,150 h	19,670	2,95																								
Ayudante montador de estructura metálica	0,150 h	18,630	2,79																								
Despeses auxiliars sobre la mà d'obra	0,020	32,080	0,64																								
Peldaño recto de 1000x275 mm	1,000 u	25,860	25,86																								
Costos indirectes			0,98																								
7	<p><b>E45CJ7B6 kg Acero UNE-EN 10025 S275JR, en estructura formada por piezas simples de perfiles laminados en caliente de las series IPN, IPE, UPN, HEA, HEB o HEM, acabado con imprimación antioxidante, con uniones soldadas en obra. El precio incluye las soldaduras, los cortes, los despuntes, las piezas especiales, los casquillos y los elementos auxiliares de montaje.</b></p> <p>(Sense classificar)</p> <table> <tr> <td>Acero laminado UNE-EN 10025 S275JR</td> <td>1,000 kg</td> <td>0,960</td> <td>0,96</td> </tr> <tr> <td>Equipo y elementos auxiliares para soldadura eléctrica</td> <td>0,015 h</td> <td>3,200</td> <td>0,05</td> </tr> <tr> <td>Oficial 1ª montador de estructura metálica</td> <td>0,080 h</td> <td>19,670</td> <td>1,57</td> </tr> <tr> <td>Ayudante montador de estructura metálica</td> <td>0,080 h</td> <td>18,630</td> <td>1,49</td> </tr> <tr> <td>Despeses auxiliars sobre la mà d'obra</td> <td>0,020</td> <td>7,140</td> <td>0,14</td> </tr> <tr> <td>Costos indirectes</td> <td></td> <td></td> <td>0,13</td> </tr> </table> <p style="text-align: right;"><b>Total per kg:</b></p> <p><b>Són QUATRE EUROS AMB TRENTA-QUATRE CENT_EUROS per kg</b></p>	Acero laminado UNE-EN 10025 S275JR	1,000 kg	0,960	0,96	Equipo y elementos auxiliares para soldadura eléctrica	0,015 h	3,200	0,05	Oficial 1ª montador de estructura metálica	0,080 h	19,670	1,57	Ayudante montador de estructura metálica	0,080 h	18,630	1,49	Despeses auxiliars sobre la mà d'obra	0,020	7,140	0,14	Costos indirectes			0,13		<b>4,34</b>
Acero laminado UNE-EN 10025 S275JR	1,000 kg	0,960	0,96																								
Equipo y elementos auxiliares para soldadura eléctrica	0,015 h	3,200	0,05																								
Oficial 1ª montador de estructura metálica	0,080 h	19,670	1,57																								
Ayudante montador de estructura metálica	0,080 h	18,630	1,49																								
Despeses auxiliars sobre la mà d'obra	0,020	7,140	0,14																								
Costos indirectes			0,13																								

Quadre de preus nº 2				
Nº	Designació	Import		
		Parcial (EUROS)	Total (EUROS)	
8	<b>E4BCJ322</b>	<b>m2 Armadura pel control de la fissuració superficial en bancades amb malla electrosoldada de barres corrugades d'acer ME 10x10 cm D:3-3 mm 6x2,2 m B500T UNE-EN 10080</b>		
	(Mà d'obra)			
	Oficial 1a ferrallista	0,018 h	22,360	0,40
	Ajudant ferrallista	0,018 h	19,850	0,36
	(Materials)			
	Filferro recuit,D=1,3mm	0,012 kg	1,090	0,01
	Malla el.b/corrug.ME 10x10cm,D:3-3mm,6x2,2m B500T	1,200 m2	1,260	1,51
	(Mitjans auxiliars)			0,01
	Costos indirectes			0,07
	<b>Total per m2:</b>			<b>2,36</b>
	<b>Són DOS EUROS AMB TRENTA-SIS CENT_EUROS per m2</b>			
9	<b>E55332E1</b>	<b>u Claraboia rectangular de forma parabòlica, no practicable, de 2 làmines de metacrilat, per a un buit d'obra de fins 180x90 cm amb sòcol prefabricat, col·locada amb fixacions mecàniques</b>		
	(Mà d'obra)			
	Oficial 1a paleta	1,250 h	22,360	27,95
	Manobre	1,250 h	18,680	23,35
	Manobre especialista	0,005 h	19,330	0,10
	(Maquinària)			
	Formigonera 165l	0,004 h	1,770	0,01
	(Materials)			
	Aigua	0,001 m3	1,500	0,00
	Sorra p/morters	0,008 t	18,020	0,14
	Ciment pòrtland+fill.calc. CEM II/B-L 32,5R,sacs	0,002 t	103,300	0,21
Clarab.rectang.parabòlica no practic.,2là.m.metacrilat,b...	1,000 u	275,000	275,00	
Vis acer galv.5,5x110mm.junt Pb/Fe,tac D=8/10mm	6,000 u	0,220	1,32	
(Mitjans auxiliars)			1,26	
Costos indirectes			9,88	
<b>Total per u:</b>			<b>339,22</b>	
<b>Són TRES-CENTS TRENTA-NOU EUROS AMB VINT-I-DOS CENT_EUROS per u</b>				
10	<b>E635E424</b>	<b>m2 Tancament vertical amb placa amb dues planxes d'acer i aïllament de poliuretà amb un gruix total de 40 mm, amb la cara exterior nervada color estàndard, diferent del blanc, gruix de les planxes (ext/int) de 0,6/0,5 mm, junt longitudinal encadellat i sistema de fixació oculta, per a façanes, col·locat en posició vertical</b>		
	(Mà d'obra)			
	Oficial 1a muntador	0,350 h	23,110	8,09
	Ajudant muntador	0,350 h	19,850	6,95
	(Materials)			
	Cargol autorosc.,voland.	3,000 u	0,150	0,45
	Placa 2 plan.acer+poliuretà g=40mm nerva. color està...	1,050 m2	29,950	31,45
	(Mitjans auxiliars)			0,23
	Costos indirectes			1,42
	<b>Total per m2:</b>			<b>48,59</b>
	<b>Són QUARANTA-VUIT EUROS AMB CINQUANTA-NOU CENT_EUROS per m2</b>			

Quadre de preus nº 2					
Nº	Designació	Import			
		Parcial (EUROS)	Total (EUROS)		
11	<b>E711EGC6</b>	<b>m2 Membrana per a impermeabilització de cobertes PA-8 segons UNE 104402 de 5,9 kg/m2 de dues làmines de betum asfàltic modificat LBM (APP)-30-PE amb armadura de film de polietilè de 95 g/m2, adherides en calent, prèvia imprimació</b>			
	(Mà d'obra)				
	Oficial 1a col·locador	0,750 h	22,360	16,77	
	Ajudant col·locador	0,750 h	19,850	14,89	
	(Materials)				
	Làmina bet.modif.n/proteg.LBM(APP) 30-PE 95g/m2	2,200 m2	5,570	12,25	
	Emulsió bituminosa, tipus ED	0,300 kg	1,020	0,31	
	(Mitjans auxiliars)			0,47	
	Costos indirectes			1,34	
		<b>Total per m2:</b>			<b>46,03</b>
	<b>Són QUARANTA-SIS EUROS AMB TRES CENT_EUROS per m2</b>				
12	<b>E7A1210N</b>	<b>m2 Barrera de vapor/estanquitat amb una pel·lícula d'emulsió bituminosa tipus EB, amb una dotació &lt;= 2 kg/m2, aplicada en dues capes</b>			
	(Mà d'obra)				
	Oficial 1a col·locador	0,050 h	22,360	1,12	
	Ajudant col·locador	0,050 h	19,850	0,99	
	(Materials)				
	Emulsió bituminosa, tipus EB	2,200 kg	1,600	3,52	
	(Mitjans auxiliars)			0,03	
	Costos indirectes			0,17	
		<b>Total per m2:</b>			<b>5,83</b>
		<b>Són CINC EUROS AMB VUITANTA-TRES CENT_EUROS per m2</b>			
13	<b>E7J5131A</b>	<b>m Segellat de junt entre materials d'obra de 30 mm d'amplària i 20 mm de fondària, amb massilla de silicona neutra monocomponent, aplicada amb pistola manual, prèvia imprimació específica</b>			
	(Mà d'obra)				
	Oficial 1a col·locador	0,500 h	22,360	11,18	
	(Materials)				
	Massilla segell.,silicona neut. monocomp.	1,050 dm3	14,310	15,03	
	Imprim.prèv.segellats massilla silic.neutra	0,025 dm3	24,540	0,61	
	(Mitjans auxiliars)			0,17	
	Costos indirectes			0,81	
		<b>Total per m:</b>			<b>27,80</b>
		<b>Són VINT-I-SET EUROS AMB VUITANTA CENT_EUROS per m</b>			
14	<b>E7Z32585</b>	<b>m2 Reforç lineal de membrana, amb làmina de betum modificat LBM (SBS)-40-FV amb armadura de feltre de fibra de vidre de 100 g/m2, adherida en calent, prèvia imprimació</b>			
	(Mà d'obra)				
	Oficial 1a col·locador	0,500 h	22,360	11,18	
	Ajudant col·locador	0,250 h	19,850	4,96	
	(Materials)				
	Làmina bet.modif.n/proteg.LBM(SBS) 40-FV 100g/m2	1,100 m2	7,150	7,87	
	Emulsió bituminosa, tipus ED	0,315 kg	1,020	0,32	
	(Mitjans auxiliars)			0,24	
	Costos indirectes			0,74	
		<b>Total per m2:</b>			<b>25,31</b>
	<b>Són VINT-I-CINC EUROS AMB TRENTA-U CENT_EUROS per m2</b>				

Quadre de preus nº 2							
Nº	Designació	Import					
		Parcial (EUROS)	Total (EUROS)				
15	<b>E83E146B</b>	<b>m2 Extradossat de plaques de guix laminat format per estructura autoportant lliure normal N amb perfil·leria de planxa d'acer galvanitzat, amb un gruix total de l'extradossat de 63 mm, muntants cada 400 mm de 48 mm d'amplaria i canals de 48 mm d'amplaria, amb 1 placa tipus estàndard (A) de 15 mm de gruix, fixada mecànicament i aïllament amb plaques de llana de roca</b>			30,74		
	(Mà d'obra)						
	Oficial 1a col·locador	0,380 h	22,360	8,50			
	Ajudant col·locador	0,130 h	19,850	2,58			
	(Materials)						
	Visos p/guix lam.	0,420 cu	9,300	3,91			
	Visos,galvanitzats	0,120 cu	2,120	0,25			
	Tac niló D=6-8mm,+vis	6,000 u	0,150	0,90			
	Placa guix lamin. A i gruix 15mm	1,030 m2	4,680	4,82			
	Muntant planxa acer galv.params.vert.,ampl.=48mm	3,500 m	1,220	4,27			
	Canal planxa acer galv.params.horitz.,ampl.=48mm	0,950 m	1,190	1,13			
	Banda acústica autoadh.,ampl.<=50mm,p/junts plaqu...	0,470 m	0,500	0,24			
	Placa semiríg.MW-roca,UNE-EN 13162 26-35kg/m3,g...	1,030 m2	1,810	1,86			
	Massilla p/junt cartró-guix	0,800 kg	1,160	0,93			
	Cinta pap.resist., p/junts plaques guix laminat	4,000 m	0,070	0,28			
	(Mitjans auxiliars)			0,17			
	Costos indirectes			0,90			
	<b>Total per m2:</b>						
	<b>Són TRENTA EUROS AMB SETANTA-QUATRE CENT_EUROS per m2</b>						
	16	<b>E83EG410</b>	<b>m2 Formació de calaix amb placa de guix laminat sobre parament mitjançant mestres de planxa d'acer galvanitzat, amb 1 placa tipus estàndard (A) de 15 mm de gruix</b>			51,24	
		(Mà d'obra)					
Oficial 1a muntador		0,435 h	23,110	10,05			
Ajudant muntador		0,165 h	19,850	3,28			
(Materials)							
Visos p/guix lam.		0,840 cu	9,300	7,81			
Visos,galvanitzats		0,120 cu	2,120	0,25			
Tac niló D=6-8mm,+vis		6,000 u	0,150	0,90			
Placa guix lamin. A i gruix 15mm		1,200 m2	4,680	5,62			
Massilla p/junt cartró-guix		1,600 kg	1,160	1,86			
Cinta pap.resist., p/junts plaques guix laminat		3,200 m	0,070	0,22			
Perfil·leria planxa acer galv.,ampl.=75-85mm		15,400 m	1,270	19,56			
(Mitjans auxiliars)				0,20			
Costos indirectes				1,49			
<b>Total per m2:</b>							
<b>Són CINQUANTA-U EUROS AMB VINT-I-QUATRE CENT_EUROS per m2</b>							

Quadre de preus nº 2						
Nº	Designació	Import				
		Parcial (EUROS)	Total (EUROS)			
17	<b>E83P0V20</b>	<b>m2 Revestiment per a formació de façana ventilada format per estructura de suport amb perfils verticals omega d'alumini 50x50 mm fixada mecànicament al parament vertical mitjançant ancoratges regulables d'alumini, i estructura horitzontal de tubs d'alumini, aplacada amb safates conformades de 2000x1000 mm, de pannel multicapa de 4 mm de gruix, amb dues làmines d'alumini lacat de 0,5 mm de gruix, adherides a nucli de poliestirè i fixades amb roblons d'alumini</b>				
	(Mà d'obra)					
	Oficial 1a muntador	0,800 h	23,110	18,49		
	Manobre	0,800 h	18,680	14,94		
	(Materials)					
	Safates conf. pannel composite g=4mm,2 làm. alum.+...	1,050 m2	73,260	76,92		
	Estructura suport perfils alumini+suport alumini, p/pan...	1,000 m2	16,220	16,22		
	(Mitjans auxiliars)			0,84		
	Costos indirectes			3,82		
		<b>Total per m2:</b>				<b>131,23</b>
	<b>Són CENT TRENTA-U EUROS AMB VINT-I-TRES CENT_EUROS per m2</b>					
18	<b>E898K2A0</b>	<b>m2 Pintat de parament vertical i/o horitzontal de guix, amb pintura plàstica amb acabat llis, amb una capa segelladora i dues d'acabat</b>				
	(Mà d'obra)					
	Oficial 1a pintor	0,125 h	22,360	2,80		
	Ajudant pintor	0,125 h	19,850	2,48		
	(Materials)					
	Pintura plàstica,p/int.	0,398 kg	3,380	1,35		
	Segelladora	0,153 kg	4,250	0,65		
	(Mitjans auxiliars)			0,08		
	Costos indirectes			0,22		
		<b>Total per m2:</b>				<b>7,58</b>
	<b>Són SET EUROS AMB CINQUANTA-VUIT CENT_EUROS per m2</b>					
19	<b>EB71UA20</b>	<b>u Placa amb anella, d'acer inoxidable, per a fixació d'arnès de seguretat, fixada amb cargols d'acer inoxidable, segons UNE_EN 795/A1</b>				
	(Mà d'obra)					
	Ajudant col·locador	0,300 h	19,850	5,96		
	(Materials)					
	Tac químic D=12mm,carg./voland./fem.	2,000 u	3,960	7,92		
	Placa+anella acer inox.p/fix.arnès seguretat p/fixar me...	1,000 u	15,560	15,56		
	(Mitjans auxiliars)			0,21		
	Costos indirectes			0,89		
		<b>Total per u:</b>				<b>30,54</b>
		<b>Són TRENTA EUROS AMB CINQUANTA-QUATRE CENT_EUROS per u</b>				

Quadre de preus nº 2				
Nº	Designació	Import		
		Parcial (EUROS)	Total (EUROS)	
20	<b>EB71UC10</b>	<b>m Cable d'acer inoxidable 316, de 10 mm de diàmetre i composició 7x19+0, homologat per a línia de vida horitzontal segons UNE_EN 795/A1, fixat als terminals i als elements de suport intermig (separació &lt; 15 m) i tesat</b>		
	(Mà d'obra)			
	Oficial 1a muntador	0,030 h	23,110	0,69
	(Materials)			
	Cable inox d:10, homologat p/línia vida UNE_EN 795/A1	1,050 m	4,270	4,48
	(Mitjans auxiliars)			0,02
	Costos indirectes			0,16
		<b>Total per m:</b>		<b>5,35</b>
	<b>Són CINC EUROS AMB TRENTA-CINC CENT_EUROS per m</b>			
21	<b>EB71UE40</b>	<b>u Conjunt d'elements per als dos extrems d'una línia de vida horitzontal fixa, formats per dos terminals d'acer inoxidable, els dos amb element amortidor de caigudes, fixats amb cargols d'acer inoxidable, un tensor de forqueta per a regulació del cable i dos terminals de cable amb elements protector, segons UNE_EN 795/A1</b>		
	(Mà d'obra)			
	Oficial 1a muntador	0,500 h	23,110	11,56
	(Materials)			
	Tac químic D=12mm,carg./voland./fem.	8,000 u	3,960	31,68
	Elements p/2 extrems línia vida horitzontal inox,2amort...	1,000 u	495,710	495,71
	(Mitjans auxiliars)			0,40
	Costos indirectes			16,18
		<b>Total per u:</b>		<b>555,53</b>
	<b>Són CINC-CENTS CINQUANTA-CINC EUROS AMB CINQUANTA-TRES CENT_EUROS per u</b>			
22	<b>EB71UH20</b>	<b>u Element de suport intermedi per a línia de vida horitzontal fixa, d'acer inoxidable, fixat amb cargols d'acer inoxidable, segons UNE_EN 795/A1</b>		
	(Mà d'obra)			
	Ajudant col·locador	0,300 h	19,850	5,96
	(Materials)			
	Tac químic D=12mm,carg./voland./fem.	2,000 u	3,960	7,92
	Element suport intermedi línia vida horitzontal,acer inox.	1,000 u	53,850	53,85
	(Mitjans auxiliars)			0,21
	Costos indirectes			2,04
		<b>Total per u:</b>		<b>69,98</b>
	<b>Són SEIXANTA-NOU EUROS AMB NORANTA-VUIT CENT_EUROS per u</b>			
23	<b>EB71US10</b>	<b>u Columna d'acer inoxidable de 50 cm d'alçada, amb placa d'ancortge per a suport de fixacions de línia de vida horitzontal fixa, ancorada a estructura, coberta o paviment amb fixacions mecàniques</b>		
	(Mà d'obra)			
	Ajudant col·locador	0,400 h	19,850	7,94
	(Materials)			
	Tac químic D=12mm,carg./voland./fem.	4,000 u	3,960	15,84
	Columna inox h.50cm,p/suport línia vida horitzontal	1,000 u	100,170	100,17
	(Mitjans auxiliars)			0,28
	Costos indirectes			3,73
		<b>Total per u:</b>		<b>127,96</b>
	<b>Són CENT VINT-I-SET EUROS AMB NORANTA-SIS CENT_EUROS per u</b>			

Quadre de preus nº 2				
Nº	Designació	Import		
		Parcial (EUROS)	Total (EUROS)	
<b>24</b>	<b>EY011322 pa Ajudes de paleta a d'altres industrials, inclús p.p. de petit material</b>			
	(Mà d'obra)			
	Oficial 1a paleta 25,000 h	22,360	559,00	
	Manobre 50,000 h	18,680	934,00	
	(Maquinària)			
	Màquina de regates 10,000 h	1,910	19,10	
	(Materials)			
	Aigua 0,002 m3	1,500	0,00	
	Guix B1/20/2 3,030 kg	0,100	0,30	
	Guix C6/20/2 0,040 kg	0,100	0,00	
	(Mitjans auxiliars)		22,40	
	Costos indirectes		46,04	
	<b>Total per pa:</b>			<b>1.580,84</b>
	<b>Són MIL CINC-CENTS VUITANTA EUROS AMB VUITANTA-QUATRE CENT EUROS per pa</b>			
<b>25</b>	<b>H1411111 u Casc de seguretat per a ús normal, contra cops, de polietilè amb un pes màxim de 400 g, homologat segons UNE-EN 812</b>			
	(Materials)			
	Casc seguretat p/ús normal,contra cops,PE,p<=400g 1,000 u	5,910	5,91	
	Costos indirectes		0,18	
	<b>Total per u:</b>			<b>6,09</b>
	<b>Són SIS EUROS AMB NOU CENT EUROS per u</b>			
<b>26</b>	<b>H1421110 u Ulleres de seguretat antiimpactes estàndard, amb muntura universal, amb visor transparent i tractament contra l'entelament, homologades segons UNE-EN 167 i UNE-EN 168</b>			
	(Materials)			
	Ulleres antiimp.st.,muntura univ.,visor transp.c/entelam. 1,000 u	5,970	5,97	
	Costos indirectes		0,18	
	<b>Total per u:</b>			<b>6,15</b>
	<b>Són SIS EUROS AMB QUINZE CENT EUROS per u</b>			
<b>27</b>	<b>H1433115 u Protector auditiu tipus orellera acoplable a casc industrial de seguretat, homologat segons UNE-EN 352, UNE-EN 397 i UNE-EN 458</b>			
	(Materials)			
	Protector tipus orellera,acoplable casc seguretat 1,000 u	15,010	15,01	
	Costos indirectes		0,45	
	<b>Total per u:</b>			<b>15,46</b>
	<b>Són QUINZE EUROS AMB QUARANTA-SIS CENT EUROS per u</b>			
<b>28</b>	<b>H1441201 u Mascareta autofiltrant contra polsims i vapors tòxics, homologada segons UNE-EN 405</b>			
	(Materials)			
	Mascareta autofiltrant c/polsim+vap.tòx. 1,000 u	0,690	0,69	
	Costos indirectes		0,02	
	<b>Total per u:</b>			<b>0,71</b>
	<b>Són SETANTA-U CENT EUROS per u</b>			

Quadre de preus nº 2			
Nº	Designació	Import	
		Parcial (EUROS)	Total (EUROS)
29	<p><b>H1453310 u Parella de guants rentables i transpirables per a ús general, amb dits i palmell de nitril porós sobre suport de punt de cotó, i subjecció elàstica al canell</b></p> <p>(Materials) Guants transpirables,nitril+cotó,subj.canell 1,000 u 2,790 Costos indirectes</p> <p style="text-align: right;"><b>Total per u:</b></p> <p><b>Són DOS EUROS AMB VUITANTA-SET CENT_EUROS per u</b></p>	2,79 0,08	<b>2,87</b>
30	<p><b>H1455710 u Parella de guants d'alta resistència al tall i a l'abrassió per a ferrallista, amb dits i palmell de cautxú rugós sobre suport de cotó, i subjecció elàstica al canell, homologats segons UNE-EN 388 i UNE-EN 420</b></p> <p>(Materials) Guants alta resis.tall abras.ferrall.,cautxú+cotó,subj.ca... 1,000 u 2,400 Costos indirectes</p> <p style="text-align: right;"><b>Total per u:</b></p> <p><b>Són DOS EUROS AMB QUARANTA-SET CENT_EUROS per u</b></p>	2,40 0,07	<b>2,47</b>
31	<p><b>H145K153 u Parella de guants de material aïllant per a treballs elèctrics, classe 00, logotip color beix, tensió màxima 500 V, homologats segons UNE-EN 420</b></p> <p>(Materials) Guants material aïlla.,p/treballs elèctrics,cl.00,logotip b... 1,000 u 21,310 Costos indirectes</p> <p style="text-align: right;"><b>Total per u:</b></p> <p><b>Són VINT-I-U EUROS AMB NORANTA-CINC CENT_EUROS per u</b></p>	21,31 0,64	<b>21,95</b>
32	<p><b>H1462242 u Parella de botes de seguretat resistents a la humitat, de pell rectificada, amb turmellera encoixinada sola antilliscant i antiestàtica, falca amortidora per al taló, llengüeta de manxa, de despreniment ràpid, amb plantilles i puntera metàl·liques</b></p> <p>(Materials) Parella botes seguretat,resist.humit.,pell rectific.,sola ant... 1,000 u 22,040 Costos indirectes</p> <p style="text-align: right;"><b>Total per u:</b></p> <p><b>Són VINT-I-DOS EUROS AMB SETANTA CENT_EUROS per u</b></p>	22,04 0,66	<b>22,70</b>
33	<p><b>H1471101 u Cinturó de seguretat de subjecció, ajustable, classe A, de polièster i ferramenta estampada, amb corda de seguretat dotada de guardacaps metàl·lics i mosquetó d'acer amb virolla roscada, homologat segons CE</b></p> <p>(Materials) Cinturó cl.A polièst+ferr.estamp.cord(seg. 1,000 u 46,120 Costos indirectes</p> <p style="text-align: right;"><b>Total per u:</b></p> <p><b>Són QUARANTA-SET EUROS AMB CINQUANTA CENT_EUROS per u</b></p>	46,12 1,38	<b>47,50</b>



Quadre de preus nº 2				
Nº	Designació	Import		
		Parcial (EUROS)	Total (EUROS)	
34	<b>H147A300</b>	<b>u Dispositiu antiblocador, per a subjectar el cinturó de seguretat a una corda de 16 mm de D, d'aliatge lleuger, de qualitat F5</b>		
	(Materials) Disp.antiblocador,p/subj.cint.segur. Costos indirectes	1,000 u	96,260	96,26 2,89
		<b>Total per u:</b>		<b>99,15</b>
	<b>Són NORANTA-NOU EUROS AMB QUINZE CENT_EUROS per u</b>			
35	<b>H147RA00</b>	<b>m Corda de poliamida d'alta tenacitat, de 16 mm de diàmetre, per a sirga de cinturó de seguretat</b>		
	(Materials) Corda poliam.alt.tenac.,p/sirg.cint. Costos indirectes	1,000 m	5,080	5,08 0,15
		<b>Total per m:</b>		<b>5,23</b>
	<b>Són CINC EUROS AMB VINT-I-TRES CENT_EUROS per m</b>			
36	<b>J5V11151</b>	<b>u Prova d'estanquitat de coberta plana, segons la norma UNE 104400-3, incloent la realització d'inspecció i informe final</b>		
	(Materials) Prova estanquitat cob.plana,inspecció+informe Costos indirectes	1,000 u	455,680	455,68 13,67
		<b>Total per u:</b>		<b>469,35</b>
	<b>Són QUATRE-CENTS SEIXANTA-NOU EUROS AMB TRENTA-CINC CENT_EUROS per u</b>			
37	<b>K2151B41</b>	<b>m2 Enderroc de formació de pendents de formigó cel·lular de 15 cm de gruix mitjà, a mà i amb compressor i càrrega manual de runa sobre camió o contenidor</b>		
	(Mà d'obra) Manobre Manobre especialista (Maquinària) Compressor+dos martells pneumàtics (Mitjans auxiliars) Costos indirectes	0,500 h 0,250 h	18,680 19,330	9,34 4,83
		0,050 h	16,160	0,81 0,21 0,46
		<b>Total per m2:</b>		<b>15,65</b>
	<b>Són QUINZE EUROS AMB SEIXANTA-CINC CENT_EUROS per m2</b>			
38	<b>K2153C01</b>	<b>m2 Arrencada de làmina impermeabilitzant amb mitjans manuals i càrrega manual de runa sobre camió o contenidor</b>		
	(Mà d'obra) Manobre (Mitjans auxiliars) Costos indirectes	0,250 h	18,680	4,67 0,07 0,14
		<b>Total per m2:</b>		<b>4,88</b>
	<b>Són QUATRE EUROS AMB VUITANTA-VUIT CENT_EUROS per m2</b>			

Quadre de preus nº 2				
Nº	Designació	Import		
		Parcial (EUROS)	Total (EUROS)	
39	<b>K2153D61 m2 Arrencada de plaques de poliestirè amb mitjans manuals i càrrega manual de runa sobre camió o contenidor</b>			
	(Mà d'obra)			
	Manobre	0,040 h	18,680	0,75
	(Mitjans auxiliars)			0,01
	Costos indirectes			0,02
	<b>Total per m2:</b>			<b>0,78</b>
	<b>Són SETANTA-VUIT CENT_EUROS per m2</b>			
40	<b>K215530A m2 Retirada de grava i geotèxtil amb mitjans manuals i aplec per a posterior aprofitament</b>			
	(Mà d'obra)			
	Manobre	0,500 h	18,680	9,34
	(Mitjans auxiliars)			0,14
	Costos indirectes			0,28
	<b>Total per m2:</b>			<b>9,76</b>
	<b>Són NOU EUROS AMB SETANTA-SIS CENT_EUROS per m2</b>			
41	<b>K2182301 m2 Repicat d'enguixat, amb mitjans manuals i càrrega manual de runa sobre camió o contenidor</b>			
	(Mà d'obra)			
	Manobre	1,000 h	18,680	18,68
	(Mitjans auxiliars)			0,28
	Costos indirectes			0,57
	<b>Total per m2:</b>			<b>19,53</b>
	<b>Són DINOU EUROS AMB CINQUANTA-TRES CENT_EUROS per m2</b>			
42	<b>K21A6P1Ap u Desmuntatge de pèrgola pati exterior, amb mitjans manuals i aplec per a posterior aprofitament (Inclòs)</b>			
	(Mà d'obra)			
	Oficial 1a fuster	16,000 h	22,760	364,16
	Manobre	16,000 h	18,680	298,88
	(Mitjans auxiliars)			9,95
	Costos indirectes			20,19
	<b>Total per u:</b>			<b>693,18</b>
	<b>Són SIS-CENTS NORANTA-TRES EUROS AMB DIVUIT CENT_EUROS per u</b>			
43	<b>K21A6P1Aq pa Desmuntar sistema per evitar l'accés de les gavines a coberta. Acabades les obres s'ha de tornar a instal·lar.</b>			
	(Sense classificar)			
	Desmuntar sistema per evitar l'accés de les gavines a ...	1,000 pa	900,000	900,00
	Costos indirectes			27,00
	<b>Total per pa:</b>			<b>927,00</b>
	<b>Són NOU-CENTS VINT-I-SET EUROS per pa</b>			

Quadre de preus nº 2				
Nº	Designació	Import		
		Parcial (EUROS)	Total (EUROS)	
44	<b>K21B4011 u Arrencada d'escala de gat metàl·lica amb mitjans manuals i càrrega manual sobre camió o contenidor</b>			
	(Mà d'obra)			
	Oficial 1a soldador	0,500 h	22,730	11,37
	Manobre	0,500 h	18,680	9,34
	(Maquinària)			
	Equip tall oxiacetilènic	0,200 h	7,740	1,55
	(Mitjans auxiliars)			0,31
Costos indirectes			0,68	
	<b>Total per u:</b>			<b>23,25</b>
	<b>Són VINT-I-TRES EUROS AMB VINT-I-CINC CENT_EUROS per u</b>			
45	<b>K21C101A m2 Desmuntatge de claraboia amb mitjans manuals i càrrega manual i mecànica de runa sobre camió</b>			
	(Mà d'obra)			
	Oficial 1a vidrier	0,750 h	21,730	16,30
	Ajudant vidrier	0,750 h	19,680	14,76
	(Mitjans auxiliars)			0,47
	Costos indirectes			0,95
		<b>Total per m2:</b>		
	<b>Són TRENTA-DOS EUROS AMB QUARANTA-VUIT CENT_EUROS per m2</b>			
46	<b>K21C2011 m2 Arrencada de vidre col·locat sobre fusta, acer o alumini amb llistó, amb mitjans manuals i càrrega manual de runa sobre camió o contenidor</b>			
	Inclús arrencada de full i bastiment de finestra amb mitjans manuals i càrrega manual sobre camió o contenidor			
	(Mà d'obra)			
	Manobre	1,500 h	18,680	28,02
	(Mitjans auxiliars)			0,42
	Costos indirectes			0,85
		<b>Total per m2:</b>		
	<b>Són VINT-I-NOU EUROS AMB VINT-I-NOU CENT_EUROS per m2</b>			
47	<b>K21E201Ap u Desmuntatge de unitat exterior clima, amb mitjans manuals i càrrega manual sobre camió o contenidor. Inclús recuperació del gas, desmuntatge canonada vista i accessoris varis vinculats a la instal·lació.</b>			
	(Mà d'obra)			
	Oficial 1a calefactor	1,000 h	23,110	23,11
	Ajudant calefactor	1,000 h	19,820	19,82
	(Mitjans auxiliars)			0,64
	Costos indirectes			1,31
		<b>Total per u:</b>		
	<b>Són QUARANTA-QUATRE EUROS AMB VUITANTA-VUIT CENT_EUROS per u</b>			

Quadre de preus nº 2					
Nº	Designació	Import			
		Parcial (EUROS)	Total (EUROS)		
48	<b>K21EG011 u Arrencada d'unitat interior i suports de sistema d'aire condicionat tipus consola, amb mitjans manuals i càrrega manual sobre camió o contenidor. Inclús recuperació del gas, desmuntatge canonada vista i accessoris varis vinculats a la instal·lació.</b>				
	(Mà d'obra)				
	Oficial 1a calefactor	1,750 h	23,110	40,44	
	Ajudant calefactor	1,750 h	19,820	34,69	
	Manobre	0,500 h	18,680	9,34	
	(Mitjans auxiliars)			1,27	
	Costos indirectes			2,57	
	<b>Total per u:</b>			<b>88,31</b>	
	<b>Són VUITANTA-VUIT EUROS AMB TRENTA-U CENT_EUROS per u</b>				
49	<b>K21H1011 u Arrencada de llumenera superficial, amb mitjans manuals i aplec per a posterior aprofitament (Inclòs)</b>				
	(Mà d'obra)				
	Oficial 1a electricista	1,000 h	23,110	23,11	
	Ajudant electricista	0,500 h	19,820	9,91	
	(Mitjans auxiliars)			0,50	
	Costos indirectes			1,01	
	<b>Total per u:</b>			<b>34,53</b>	
	<b>Són TRENTA-QUATRE EUROS AMB CINQUANTA-TRES CENT_EUROS per u</b>				
50	<b>K21P7500 u Desplaçament del rack</b>				
	(Mà d'obra)				
	Oficial 1a electricista	5,000 h	23,110	115,55	
	Ajudant electricista	2,500 h	19,820	49,55	
	(Mitjans auxiliars)			2,48	
	Costos indirectes			5,03	
	<b>Total per u:</b>			<b>172,61</b>	
	<b>Són CENT SETANTA-DOS EUROS AMB SEIXANTA-U CENT_EUROS per u</b>				
51	<b>K21P7500p u Desmuntatge càmera video vigilància, amb mitjans manuals, i aplec de material per a la seva reutilització (Inclòs)</b>				
	(Mà d'obra)				
	Manobre	1,000 h	18,680	18,68	
	(Mitjans auxiliars)			0,28	
	Costos indirectes			0,57	
	<b>Total per u:</b>			<b>19,53</b>	
	<b>Són DINOEUROS AMB CINQUANTA-TRES CENT_EUROS per u</b>				

Quadre de preus nº 2					
Nº	Designació	Import			
		Parcial (EUROS)	Total (EUROS)		
52	<b>K511FBFK m2 Acabat de terrat amb paviment de rajola ceràmica fina d'elaboració mecànica, amb acabat fi, de color vermell i de 28x14 cm, col·locat amb morter mixt 1:2:10</b>				
	(Mà d'obra)				
	Oficial 1a paleta	0,750 h	22,360	16,77	
	Manobre	0,750 h	18,680	14,01	
	Manobre especialista	0,015 h	19,330	0,29	
	(Maquinària)				
	Formigonera 165l	0,010 h	1,770	0,02	
	(Materials)				
	Aigua	0,003 m3	1,500	0,00	
	Sorra p/morters	0,021 t	18,020	0,38	
	Ciment pòrtland+fill.calc. CEM II/B-L 32,5R,sacs	0,003 t	103,300	0,31	
	Calç aèria CL 90,sacs	5,600 kg	0,210	1,18	
	Rajola ceràm.fina rect.,el.mec. 28x14x1cm,vermell	29,120 u	0,140	4,08	
	(Mitjans auxiliars)			0,44	
	Costos indirectes			1,12	
		<b>Total per m2:</b>			<b>38,60</b>
		<b>Són TRENTA-VUIT EUROS AMB SEIXANTA CENT_EUROS per m2</b>			
53	<b>K5Z2FVKA m2 Solera de tauló ceràmic bisellat de 1000x200x40 mm, col·locat amb morter mixt 1:2:10, recolzada sobre envanets de sostremort Ja es deixa amb pendent</b>				
	(Mà d'obra)				
	Oficial 1a paleta	1,000 h	22,360	22,36	
	Manobre	1,000 h	18,680	18,68	
	Manobre especialista	0,003 h	19,330	0,06	
	(Maquinària)				
	Formigonera 165l	0,002 h	1,770	0,00	
	(Materials)				
	Aigua	0,001 m3	1,500	0,00	
	Sorra p/morters	0,005 t	18,020	0,09	
	Ciment pòrtland+fill.calc. CEM II/B-L 32,5R,sacs	0,001 t	103,300	0,10	
	Calç aèria CL 90,sacs	1,200 kg	0,210	0,25	
	Peça ceràmica+bisell 1000x200x40mm	5,375 u	0,820	4,41	
	(Mitjans auxiliars)			0,99	
	Costos indirectes			1,41	
		<b>Total per m2:</b>			<b>48,35</b>
		<b>Són QUARANTA-VUIT EUROS AMB TRENTA-CINC CENT_EUROS per m2</b>			

Quadre de preus nº 2					
Nº	Designació	Import			
		Parcial (EUROS)	Total (EUROS)		
54	<b>K612A53K</b>	<b>m2 Paret de tancament recolzada de gruix 14 cm, de maó calat, HD, categoria I, segons la norma UNE-EN 771-1, de 290x140x75 mm, d'una cara vista, col·locat amb morter 1:2:10 amb ciment CEM II</b>			
	(Mà d'obra)				
	Oficial 1a paleta	1,046 h	22,360	23,39	
	Manobre	0,520 h	18,680	9,71	
	Manobre especialista	0,028 h	19,330	0,54	
	(Maquinària)				
	Formigonera 165l	0,020 h	1,770	0,04	
	(Materials)				
	Aigua	0,005 m3	1,500	0,01	
	Sorra p/morters	0,041 t	18,020	0,74	
	Ciment pòrtland+fill.calc. CEM II/B-L 32,5R,sacs	0,005 t	103,300	0,52	
	Calç aèria CL 90,sacs	10,800 kg	0,210	2,27	
	Maó calat,290x140x75mm,c.vist.,categoria I,HD,UNE-...	44,265 u	0,270	11,95	
	(Mitjans auxiliars)			0,88	
	Costos indirectes			1,50	
	<b>Total per m2:</b>			<b>51,55</b>	
	<b>Són CINQUANTA-U EUROS AMB CINQUANTA-CINC CENT_EUROS per m2</b>				
55	<b>K7Z26D31</b>	<b>m2 Capa de protecció de morter de ciment 1:6, de gruix 3 cm acabat remolinat</b>			
	(Mà d'obra)				
	Oficial 1a paleta	0,300 h	22,360	6,71	
	Manobre	0,300 h	18,680	5,60	
	Manobre especialista	0,032 h	19,330	0,62	
	(Maquinària)				
	Formigonera 165l	0,022 h	1,770	0,04	
	(Materials)				
	Aigua	0,006 m3	1,500	0,01	
	Sorra p/morters	0,052 t	18,020	0,94	
	Ciment pòrtland+fill.calc. CEM II/B-L 32,5R,sacs	0,008 t	103,300	0,83	
	(Mitjans auxiliars)			0,18	
	Costos indirectes			0,45	
	<b>Total per m2:</b>			<b>15,38</b>	
	<b>Són QUINZE EUROS AMB TRENTA-VUIT CENT_EUROS per m2</b>				
	56	<b>K81126K2</b>	<b>m2 Arrebossat a bona vista sobre parament vertical exterior, a més de 3,00 m d'alçària, amb morter mixt 1:2:10, remolinat</b>		
		(Mà d'obra)			
Oficial 1a paleta		0,616 h	22,360	13,77	
Manobre		0,396 h	18,680	7,40	
Manobre especialista		0,027 h	19,330	0,52	
(Maquinària)					
Formigonera 165l		0,019 h	1,770	0,03	
(Materials)					
Aigua		0,005 m3	1,500	0,01	
Sorra p/morters		0,040 t	18,020	0,72	
Ciment pòrtland+fill.calc. CEM II/B-L 32,5R,sacs		0,005 t	103,300	0,52	
Calç aèria CL 90,sacs		10,400 kg	0,210	2,18	
(Mitjans auxiliars)				0,56	
Costos indirectes				0,77	
<b>Total per m2:</b>			<b>26,48</b>		
<b>Són VINT-I-SIS EUROS AMB QUARANTA-VUIT CENT_EUROS per m2</b>					

Quadre de preus nº 2				
Nº	Designació	Import		
		Parcial (EUROS)	Total (EUROS)	
57	<b>K8121112</b>	<b>m2 Enguixat a bona vista sobre parament vertical interior, a 3,00 m d'alçària, com a màxim, amb guix B1, acabat lliscat amb guix C6 segons la norma UNE-EN 13279-1</b>		
	(Mà d'obra)			
	Oficial 1a guixaire	0,250 h	22,360	5,59
	Manobre guixaire	0,270 h	18,680	5,04
	(Materials)			
	Aigua	0,012 m3	1,500	0,02
	Guix B1/20/2	16,000 kg	0,100	1,60
	Guix C6/20/2	0,798 kg	0,100	0,08
	(Mitjans auxiliars)			0,27
	Costos indirectes			0,38
		<b>Total per m2:</b>		<b>12,98</b>
	<b>Són DOTZE EUROS AMB NORANTA-VUIT CENT_EUROS per m2</b>			
58	<b>K96516DD</b>	<b>m Vorada recta de peces de formigó, monocapa, amb secció normalitzada de calçada C3 de 28x17 cm, de classe climàtica B, classe resistent a l'abració H i classe resistent a flexió T (R-5 MPa), segons UNE-EN 1340, col·locada sobre base de formigó no estructural de 15 N/mm2 de resistència mínima a compressió i de 25 a 30 cm d'alçària, i rejuntada amb morter</b>		
	(Mà d'obra)			
	Oficial 1a paleta	0,750 h	22,360	16,77
	Manobre	0,500 h	18,680	9,34
	(Materials)			
	Form.no estructural HNE-15/P/40	0,100 m3	56,010	5,60
	Mort.ram paleta M5,granel,(G) UNE-EN 998-2	0,003 t	29,510	0,09
	Vorada recta, MC, C3 (28x17cm), B, H, T(R-5MPa)	1,100 m	4,760	5,24
	(Mitjans auxiliars)			0,39
	Costos indirectes			1,12
		<b>Total per m:</b>		<b>38,55</b>
	<b>Són TRENTA-VUIT EUROS AMB CINQUANTA-CINC CENT_EUROS per m</b>			
59	<b>KB1218BE</b>	<b>m Barana d'acer, amb passamà, travesser inferior, muntants cada 100 cm i brèndoles cada 10 cm, de 100 a 120 cm d'alçària, ancorada a l'obra amb morter</b>		
	(Mà d'obra)			
	Oficial 1a paleta	0,300 h	22,360	6,71
	Oficial 1a manyà	0,400 h	22,720	9,09
	Ajudant manyà	0,200 h	19,930	3,99
	Manobre	0,200 h	18,680	3,74
	(Materials)			
	Mort.ram paleta M7,5,sacs,(G) UNE-EN 998-2	0,010 t	33,140	0,33
	Barana acer,passamà,trav.inf.,munt./100cm,brènd./10c...	1,000 m	86,120	86,12
	(Mitjans auxiliars)			0,59
Costos indirectes			3,32	
		<b>Total per m:</b>		<b>113,89</b>
	<b>Són CENT TRETZE EUROS AMB VUITANTA-NOU CENT_EUROS per m</b>			

Quadre de preus nº 2					
Nº	Designació	Import			
		Parcial (EUROS)	Total (EUROS)		
60	<b>KC171R34</b>	<b>m2 Vidre aïllant de dues llunes, amb acabat de lluna incolora de 10 mm de gruix cada una i cambra d'aire de 10 mm, col·locat amb perfils conformats de neoprè sobre alumini o PVC</b>			
	(Mà d'obra)				
	Oficial 1a vidrier	1,250 h	21,730	27,16	
	(Materials)				
	Vidre aïlla.2 llunes incolora,10mm,cambra 10mm	1,000 m2	95,000	95,00	
	(Mitjans auxiliars)			0,68	
	Costos indirectes			3,69	
	<b>Total per m2:</b>			<b>126,53</b>	
	<b>Són CENT VINT-I-SIS EUROS AMB CINQUANTA-TRES CENT_EUROS per m2</b>				
	61	<b>KD111B21</b>	<b>m Desguàs d'aparell sanitari amb tub de PVC-U de paret massissa, àrea d'aplicació B segons norma UNE-EN 1329-1, de DN 40 mm, fins a baixant, caixa o clavegueró</b>		
(Mà d'obra)					
Oficial 1a lampista		1,250 h	23,110	28,89	
Ajudant lampista		0,750 h	19,820	14,87	
(Materials)					
Tub PVC-U paret massissa,àrea aplicació B,DN=40m...		1,250 m	1,230	1,54	
Accessori genèric p/tub PVC,D=40mm		1,000 u	0,670	0,67	
Element munt. p/tub PVC,D=40mm		1,000 u	0,010	0,01	
(Mitjans auxiliars)				0,66	
Costos indirectes				1,40	
<b>Total per m:</b>			<b>48,04</b>		
<b>Són QUARANTA-VUIT EUROS AMB QUATRE CENT_EUROS per m</b>					
62	<b>PB50-H96U</b>	<b>m2 Pantalla antisoroll fonoaïllant i fonoabsorbent de 2 a 3 m d'alçària, formada exteriorment per plafons modulars de xapa d'acer galvanitzat perforat tractat amb pintura de polièster en sec, i un plafó interior de fibra de vidre de 100 mm de gruix i 140 kg/m3 de densitat, amb un coeficient d'absorció alfa de 0,93 per a una freqüència de 1000 Hz i un aïllament acústic RW de 29 dB segons norma ISO 711/7, totalment col·locada, inclosa part proporcional d'unions i accessoris i pal de reforç d'acer galvanitzat cada 3 m. Inclou part proporcional de porta d'accés a recinte/s</b>			
	(Mà d'obra)				
	Manobre	0,345 h	21,170	7,30	
	Oficial 1a	0,115 h	25,360	2,92	
	(Maquinària)				
	Camió grua 3t	0,115 h	43,240	4,97	
	(Materials)				
	Pantalla antisoroll xapa acer 2-3m,pal c/2m	1,000 m2	122,900	122,90	
	(Mitjans auxiliars)			0,26	
	Costos indirectes			4,15	
<b>Total per m2:</b>			<b>142,50</b>		
<b>Són CENT QUARANTA-DOS EUROS AMB CINQUANTA CENT_EUROS per m2</b>					



Quadre de preus nº 2				
Nº	Designació	Import		
		Parcial (EUROS)	Total (EUROS)	
63	<b>PE42-48SL</b>	<b>m Conducte llis circular de planxa d'acer inoxidable de 125 mm de diàmetre (s/UNE-EN 1506), de gruix 0,5 mm, autoconnectable, muntat superficialment. Aïllat tèrmicament</b>		
	(Mà d'obra)			
	Ajudant calefactor	0,250 h	22,480	5,62
	Oficial 1a calefactor	0,250 h	26,210	6,55
	(Materials)			
	Conducto liso circular de planxa de acero inoxidable,...	1,020 m	16,290	16,62
	Soporte estandard para conducto circularD=125mm	0,330 u	5,250	1,73
	(Mitjans auxiliars)			0,18
	Costos indirectes			0,92
		<b>Total per m:</b>		
	<b>Són TRENTA-U EUROS AMB SEIXANTA-DOS CENT_EUROS per m</b>			
64	<b>PE42-48TI</b>	<b>m Conducte helicoidal circular de planxa d'acer galvanitzat de 225 mm de diàmetre (s/UNE-EN 1506), de gruix 0,5 mm, unió amb brida extensible cargolada, muntat superficialment Aïllat tèrmicament</b>		
	(Mà d'obra)			
	Ajudant calefactor	0,200 h	22,480	4,50
	Oficial 1a calefactor	0,200 h	26,210	5,24
	(Materials)			
	Conducto helicoidal circular de planxa de acero galva...	1,020 m	6,420	6,55
	Soporte estandard para conducto circularD=225mm	0,330 u	7,000	2,31
	(Mitjans auxiliars)			0,15
	Costos indirectes			0,56
		<b>Total per m:</b>		
	<b>Són DINOU EUROS AMB TRENTA-U CENT_EUROS per m</b>			
65	<b>PE42-48TJ</b>	<b>m Conducte helicoidal circular de planxa d'acer galvanitzat de 250 mm de diàmetre (s/UNE-EN 1506), de gruix 0,5 mm, unió amb brida extensible cargolada, muntat superficialment Aïllat tèrmicament</b>		
	(Mà d'obra)			
	Ajudant calefactor	0,500 h	22,480	11,24
	Oficial 1a calefactor	0,500 h	26,210	13,11
	(Materials)			
	Conducto helicoidal circular de planxa de acero galva...	1,020 m	6,900	7,04
	Soporte estandard para conducto circularD=250mm	0,330 u	7,570	2,50
	(Mitjans auxiliars)			0,37
	Costos indirectes			1,03
		<b>Total per m:</b>		
	<b>Són TRENTA-CINC EUROS AMB VINT-I-NOU CENT_EUROS per m</b>			

Quadre de preus nº 2				
Nº	Designació	Import		
		Parcial (EUROS)	Total (EUROS)	
66	<b>PE42-48X1</b>	<b>m Conducte helicoïdal circular de planxa d'acer galvanitzat de 400 mm de diàmetre (s/UNE-EN 1506), de gruix 0,7 mm, unió amb brida extensible cargolada, muntat superficialment Aïllat tèrmicament</b>		
	(Mà d'obra)			
	Ajudant calefactor	0,800 h	22,480	17,98
	Oficial 1a calefactor	0,800 h	26,210	20,97
	(Materials)			
	Conducte helicoïdal circular de planxa d'acer galvanitz...	1,020 m	14,850	15,15
	Suport estàndard per a conducte circularD=400mm	0,330 u	9,790	3,23
	(Mitjans auxiliars)			0,58
	Costos indirectes			1,74
	<b>Total per m:</b>			<b>59,65</b>
<b>Són CINQUANTA-NOU EUROS AMB SEIXANTA-CINC CENT_EUROS per m</b>				
67	<b>PE42-497A</b>	<b>m Conducte helicoïdal circular de planxa d'acer galvanitzat de 315 mm de diàmetre (s/UNE-EN 1506), de gruix 0,6 mm, unió amb brida extensible cargolada, muntat superficialment Aïllat tèrmicament</b>		
	(Mà d'obra)			
	Ajudant calefactor	0,600 h	22,480	13,49
	Oficial 1a calefactor	0,600 h	26,210	15,73
	(Materials)			
	Conducte helicoïdal circular de planxa d'acer galvanitz...	1,020 m	10,790	11,01
	Accessori genèric per a conducte circularplanxa d'acer...	0,300 u	42,850	12,86
	Suport estàndard per a conducte circularD=315mm	0,330 u	7,760	2,56
	(Mitjans auxiliars)			0,44
	Costos indirectes			1,68
<b>Total per m:</b>			<b>57,77</b>	
<b>Són CINQUANTA-SET EUROS AMB SETANTA-SET CENT_EUROS per m</b>				
68	<b>PE42-497J</b>	<b>m Conducte helicoïdal circular de planxa d'acer galvanitzat de 450 mm de diàmetre (s/UNE-EN 1506), de gruix 0,7 mm, unió amb brida extensible cargolada, muntat superficialment Aïllat tèrmicament</b>		
	(Mà d'obra)			
	Ajudant calefactor	0,960 h	22,480	21,58
	Oficial 1a calefactor	0,960 h	26,210	25,16
	(Materials)			
	Conducte helicoïdal circular de planxa d'acer galvanitz...	1,020 m	16,450	16,78
	Accessori genèric per a conducte circularplanxa d'acer...	0,300 u	62,790	18,84
	Suport estàndard per a conducte circularD=450mm	0,330 u	10,710	3,53
	(Mitjans auxiliars)			0,70
	Costos indirectes			2,60
<b>Total per m:</b>			<b>89,19</b>	
<b>Són VUITANTA-NOU EUROS AMB DINOU CENT_EUROS per m</b>				

Quadre de preus nº 2				
Nº	Designació	Import		
		Parcial (EUROS)	Total (EUROS)	
69	<b>PE42-497K</b>	<b>m Conducte helicoïdal circular de planxa d'acer galvanitzat de 500 mm de diàmetre (s/UNE-EN 1506), de gruix 0,7 mm, unió amb brida extensible cargolada, muntat superficialment, Aïllat tèrmicament</b>		
	(Mà d'obra)			
	Ajudant calefactor	0,960 h	22,480	21,58
	Oficial 1a calefactor	0,960 h	26,210	25,16
	(Materials)			
	Conducte helicoïdal circular de planxa d'acer galvanitz...	1,020 m	18,270	18,64
	Accessori genèric per a conducte circularplanxa d'acer...	0,300 u	70,180	21,05
	Suport estàndard per a conducte circularD=500mm	0,330 u	11,530	3,80
	(Mitjans auxiliars)			0,70
	Costos indirectes			2,73
	<b>Total per m:</b>			<b>93,66</b>
<b>Són NORANTA-TRES EUROS AMB SEIXANTA-SIS CENT_EUROS per m</b>				
70	<b>PE42-497L</b>	<b>m Conducte helicoïdal circular de planxa d'acer galvanitzat de 550 mm de diàmetre (s/UNE-EN 1506), de gruix 0,7 mm, unió amb brida extensible cargolada, muntat superficialment,Aïllat tèrmicament</b>		
	(Mà d'obra)			
	Ajudant calefactor	0,960 h	22,480	21,58
	Oficial 1a calefactor	0,960 h	26,210	25,16
	(Materials)			
	Conducte helicoïdal circular de planxa d'acer galvanitz...	1,020 m	19,910	20,31
	Accessori genèric per a conducte circularplanxa d'acer...	0,300 u	77,570	23,27
	Suport estàndard per a conducte circularD=550mm	0,330 u	12,300	4,06
	(Mitjans auxiliars)			0,70
	Costos indirectes			2,85
	<b>Total per m:</b>			<b>97,93</b>
<b>Són NORANTA-SET EUROS AMB NORANTA-TRES CENT_EUROS per m</b>				
71	<b>PE42-4993</b>	<b>m Conducte helicoïdal circular de planxa d'acer galvanitzat de 700 mm de diàmetre (s/UNE-EN 1506), de gruix 0,7 mm, muntat superficialment Aïllat tèrmicament</b>		
	(Mà d'obra)			
	Ajudant calefactor	1,620 h	22,480	36,42
	Oficial 1a calefactor	1,620 h	26,210	42,46
	(Materials)			
	Conducte helicoïdal circular de planxa d'acer galvanitz...	1,020 m	20,100	20,50
	Accessori genèric per a conducte circularplanxa d'acer...	0,300 u	99,730	29,92
	Suport estàndard per a conducte circularD=700mm	0,330 u	14,880	4,91
	(Mitjans auxiliars)			1,18
	Costos indirectes			4,06
	<b>Total per m:</b>			<b>139,45</b>
<b>Són CENT TRENTA-NOU EUROS AMB QUARANTA-CINC CENT_EUROS per m</b>				

Quadre de preus nº 2				
Nº	Designació	Import		
		Parcial (EUROS)	Total (EUROS)	
72	<p><b>PE42-499T m Conducte helicoïdal circular de planxa d'acer galvanitzat de 600 mm de diàmetre (s/UNE-EN 1506), de gruix 0,7 mm, unió amb brida extensible cargolada, muntat superficialment, Aïllat tèrmicament</b></p> <p>(Mà d'obra)            Ajudant calefactor 0,960 h 22,480 21,58            Oficial 1a calefactor 0,960 h 26,210 25,16            (Materials)            Conducte helicoïdal circular de planxa d'acer galvanitz... 1,020 m 21,280 21,71            Accessori genèric per a conducte circularplanxa d'acer... 0,300 u 84,950 25,49            Suport estàndard per a conducte circularD=600mm 0,330 u 13,270 4,38            (Mitjans auxiliars) 0,70            Costos indirectes 2,97</p> <p style="text-align: right;"><b>Total per m:</b></p> <p style="text-align: center;"><b>Són CENT U EUROS AMB NORANTA-NOU CENT_EUROS per m</b></p>			<b>101,99</b>
73	<p><b>PE54-35EA m2 Formació de conducte rectangular de planxa d'acer galvanitzat, de gruix 1 mm, aïllat tèrmicment, amb unió marc cargolat i clips, muntat adossat amb suports</b></p> <p>(Mà d'obra)            Ajudant calefactor 0,500 h 22,480 11,24            Oficial 1a calefactor 0,500 h 26,210 13,11            (Materials)            Conducte de planxa d'acer galvanitzat,g=1mm,+unió ... 1,000 m2 13,990 13,99            Suport estàndard per a conducte rectangularmetàl·lic,p... 0,200 u 5,230 1,05            (Mitjans auxiliars) 0,37            Costos indirectes 1,19</p> <p style="text-align: right;"><b>Total per m2:</b></p> <p style="text-align: center;"><b>Són QUARANTA EUROS AMB NORANTA-CINC CENT_EUROS per m2</b></p>			<b>40,95</b>
74	<p><b>PEC4-CS7H u Recuperador de calor amb alimentació monofàsica a 230 V, de 410 m3/h de cabal màxim, de la casa LENNOX model MINIAIR MAP-E 40 o equivalent, transmissió directa amb 2 motors a impulsió i aspiració de 60 W cada un, amb 2 filtres a aspiració classes F-7 i F-8, col·locat fixat mecànicament a parament vertical o sostre i connectat a les xarxes de servei, d'alimentació i control i als conductes d'aspiració i impulsió. Preparat per anar a exterior i protecció entrada i sortida d'aire, per pluja i reixa. Inclou comandament de posada en funcionament.</b></p> <p><b>Inclou:</b>            - unitat bàscia MAP-E            - Filtre alta eficiència F7            - Kit per a instal.lació a l'exterior            - Kit antipluja (entrada i sortida)            - Panel de control d'unitat            - Sensor CO2 de control per a panel de control inclós.            - Panel de control</p> <p>(Mà d'obra)            Ajudant calefactor 3,500 h 22,480 78,68            Oficial 1a calefactor 3,500 h 26,210 91,74            (Materials)            Recuperador de calor,monofàsica,230V,410m3/h,2x60... 1,000 u 3.256,000 3.256,00            (Mitjans auxiliars) 2,56            Costos indirectes 102,87</p> <p style="text-align: right;"><b>Total per u:</b></p> <p style="text-align: center;"><b>Són TRES MIL CINC-CENTS TRENTA-U EUROS AMB VUITANTA-CINC CENT_EUROS per u</b></p>			<b>3.531,85</b>

Quadre de preus nº 2			
Nº	Designació	Import	
		Parcial (EUROS)	Total (EUROS)
75	<p><b>PEC4-CS7J u Recuperador de calor amb alimentació monofàsica a 230 V, de 1000 m3/h de cabal màxim, de la casa LENNOX model MINIAIR MAP-E 100 o equivalent,transmissió directa amb 2 motors a impulsió i aspiració de 135 W cada un, amb 2 filtres a aspiració classes F-7 i F-8, col·locat fixat mecànicament a parament vertical o sostre i connectat a les xarxes de servei, d'alimentació i control i als conductes d'aspiració i impulsió. Preparat per anar a exterior i protecció entrada i sortida d'aire, per pluja i reixa. Inclou comandament de posada en funcionament.</b></p> <p><b>Inclou:</b></p> <ul style="list-style-type: none"> <li>- unitat bàscia MAP-E</li> <li>- Filtre alta eficiència F7</li> <li>- Kit per a instal.lació a l'exterior</li> <li>- Kit antipluja (entrada i sortida)</li> <li>- Panel de control d'unitat</li> <li>- Sensor CO2 de control per a panel de control inclós.</li> <li>- Panel de control</li> </ul> <p>(Mà d'obra)</p> <p>Ajudant calefactor 3,500 h 22,480 78,68</p> <p>Oficial 1a calefactor 3,500 h 26,210 91,74</p> <p>(Materials)</p> <p>Recuperador de calor,monofàsica,230V,1000m3/h,2x1... 1,000 u 3.985,000 3.985,00</p> <p>(Mitjans auxiliars) 2,56</p> <p>Costos indirectes 124,74</p> <p style="text-align: right;"><b>Total per u:</b></p> <p style="text-align: center;"><b>Són QUATRE MIL DOS-CENTS VUITANTA-DOS EUROS AMB SETANTA-DOS CENT_EUROS per u</b></p>		<b>4.282,72</b>

Quadre de preus nº 2			
Nº	Designació	Import	
		Parcial (EUROS)	Total (EUROS)
76	<p><b>PEF0-6QRO u Bomba de calor de coberta d'expansió directa amb condensació per aire tipus ROOFTOP, de la casa LENNOX model BAH042M4M o equivalent, ventiladors axials en el condensador i centrífugs en l'evaporador 41,6 kW de potència tèrmica aproximada en fred i 44,9kw en calor, 13 kW de potència elèctrica total absorbida, SEER de 4.06, SCOP de 3.28, motor trifàsic de 400 V, amb una pressió disponible de 300 Pa, cabal d'aire 6900, 1 circuit amb 2 compressors de tipus hermètic rotatiu (scroll), i fluid frigorífic R-410A, amb quadre de comandament i control, col.locada.</b></p> <p><b>Inclou:</b></p> <ul style="list-style-type: none"> <li>- unitat bàsica</li> <li>- retorn inferior vertical, impulsió horitzontal</li> <li>- filtres F7 i prefiltres G4</li> <li>- Kit funcionament baixes temperatures / ventilador de condensació EC</li> <li>- ventilador impulsió HP alta eficiència</li> <li>- Bancada de coberta amb ventilador EC de baixa pressió</li> <li>- Resistència elèctrica 18kw</li> <li>- Tractament anticorrosió Len GuardTM en Bateria de condesador i evaporador</li> <li>- Rele de 3 fases per a protecció elèctrica de la unitat</li> <li>- Multidisplay</li> <li>- Placa de contactes auxiliars</li> <li>- Control avançat d'humitat , entalpia i CO2</li> <li>- Modul de recuperació de caudal vertical</li> <li>- Valvula d'expansió electronica</li> <li>- EflowTM medició i lectura en display de cabal d'aire</li> <li>- Autoajust de cabal d'aire en funció de la colmatació de filtres</li> <li>- Interruptor general de tall</li> <li>- Detector de filtres bruts</li> <li>- Economitzador d'aire fresc i freecooling</li> </ul> <p>(Mà d'obra)</p> <p>Ajudant calefactor 12,000 h 22,480 269,76</p> <p>Oficial 1a calefactor 12,000 h 26,210 314,52</p> <p>(Materials)</p> <p>Bomba de calor de coberta d'expansió directa amb co... 1,000 u 20.353,360 20.353,36</p> <p>(Mitjans auxiliars)</p> <p>Costos indirectes 14,61 628,57</p> <p style="text-align: right;"><b>Total per u: 21.580,82</b></p> <p><b>Són VINT-I-U MIL CINQ-CENTS VUITANTA EUROS AMB VUITANTA-DOS CENT EUROS per u</b></p>		

Quadre de preus nº 2				
Nº	Designació	Import		
		Parcial (EUROS)	Total (EUROS)	
77	<p><b>PEG4-CT...</b> u Bomba de calor partida d'expansió directa vertical per a conductes,de la casa LENNOX CASH025SM1M+CAIH025SM1M gama semiindustrial o equivalent, amb ventilador centrífug al condensador i ventilador centrífug a l'evaporador, potència frigorífica nominal aproximada de 20 kW, potència calorífica nominal aproximada de 22 kW, amb un SEER aproximat de 3.57, amb un SCOP aproximat de 3.08, alimentació elèctrica trifàsica de 400 V, potència elèctrica absorbida aproximada de 8.333 i 7,333 kW en fred i calor respectivament, gas refrigerant R410A, pressió estàtica disponible unitat interior 150, col.locada. Interconnexió frigorífica màx.5m inclosa.</p> <p>inclou:</p> <ul style="list-style-type: none"> <li>- unitat termodinamica</li> <li>- unitat de tractament d'aire</li> <li>- resistència elèctrica estandard</li> <li>- Control analògic de vintilador i filtre</li> <li>- precàrrega de refrigerant</li> <li>- DM60 Display multi-unitat</li> <li>- targeta de control remot</li> <li>- proteccio elèctrica del compressor</li> <li>- protecció epoxy anticorrosió bateria exterior i interior</li> <li>- baix nivell sonor</li> </ul>			
	(Mà d'obra)			
	Ajudant calefactor	12,000 h	22,480	269,76
	Oficial 1a calefactor	12,000 h	26,210	314,52
	(Materials)			
	Bomba partida conductes vert.semiind.,vent.condens.c...	1,000 u	10.604,200	10.604,20
	(Mitjans auxiliars)			14,61
	Costos indirectes			336,09
			<b>Total per u:</b>	<b>11.539,18</b>
	<b>Són ONZE MIL CINC-CENTS TRENTA-NOU EUROS AMB DIVUIT CENT_EUROS per u</b>			
78	<p><b>PEG6-5ZPR</b> u Bomba de calor partida d'expansió directa amb condensació per aire, amb una unitat interior de tipus mural de la casa DAIKIN model TXZ25N o equivalent, potència frigorífica nominal de 3,9 kW, potència calorífica nominal de 7,5 kW, amb uns coeficients d'eficiència energètica estacionals SEER de &gt;= 8.5 (A+++ ) i SCOP de &gt;= 5.1 (A+++ ) segons REGLAMENTO (UE) 206/2012, alimentació elèctrica monofàsica de 230 V, motor de tipus DC Inverter i compressor hermètic rotatiu, gas refrigerant R32, nivell de potència acústica segons REGLAMENTO (UE) 206/2012, de preu superior, col.locada</p>			
	(Mà d'obra)			
	Ajudant calefactor	4,000 h	22,480	89,92
	Oficial 1a calefactor	4,000 h	26,210	104,84
	(Materials)			
	Bomba de calor partida d'expansió directa amb conde...	1,000 u	1.468,500	1.468,50
	(Mitjans auxiliars)			4,87
	Costos indirectes			50,04
			<b>Total per u:</b>	<b>1.718,17</b>
	<b>Són MIL SET-CENTS DIVUIT EUROS AMB DISSET CENT_EUROS per u</b>			

Quadre de preus nº 2				
Nº	Designació	Import		
		Parcial (EUROS)	Total (EUROS)	
79	<b>PEKL-36CL u Reixeta d'impulsió, de dues fileres d'aletes, a la vista horitzontals, d'alumini anoditzat platejat, de 200x100 mm, d'aletes totes orientables amb regulació de cabal, separades 20 mm, de secció recta i fixada al bastiment</b>			
	(Mà d'obra)			
	Ajudant calefactor	0,300 h	22,480	6,74
	Oficial 1a calefactor	0,300 h	26,210	7,86
	(Materials)			
	Reixeta impulsio,dues fileres aletes,200x100mm,20m...	1,000 u	18,400	18,40
	(Mitjans auxiliars)			0,22
	Costos indirectes			1,00
	<b>Total per u:</b>			<b>34,22</b>
	<b>Són TRENTA-QUATRE EUROS AMB VINT-I-DOS CENT_EUROS per u</b>			
80	<b>PEKL-36CP u Reixeta d'impulsió, de dues fileres d'aletes, a la vista horitzontals, d'alumini anoditzat platejat, de 525x150 mm cabal regulable , d'aletes totes orientables, separades 20 mm, de secció recta i fixada al bastiment</b>			
	(Mà d'obra)			
	Ajudant calefactor	0,500 h	22,480	11,24
	Oficial 1a calefactor	0,500 h	26,210	13,11
	(Materials)			
	Reixeta impulsio,dues fileres aletes,525x150mm cabal ...	1,000 u	18,840	18,84
	(Mitjans auxiliars)			0,37
	Costos indirectes			1,31
	<b>Total per u:</b>			<b>44,87</b>
	<b>Són QUARANTA-QUATRE EUROS AMB VUITANTA-SET CENT_EUROS per u</b>			
81	<b>PEKL-36CQ u Reixeta d'impulsió, de dues fileres d'aletes, a la vista horitzontals, d'alumini anoditzat platejat, de 625x150 mm cabal regulable, d'aletes totes orientables, separades 20 mm, de secció recta i fixada al bastiment</b>			
	(Mà d'obra)			
	Ajudant calefactor	0,500 h	22,480	11,24
	Oficial 1a calefactor	0,500 h	26,210	13,11
	(Materials)			
	Reixeta impulsio,dues fileres aletes,625x150mm cabal ...	1,000 u	22,250	22,25
	(Mitjans auxiliars)			0,37
	Costos indirectes			1,41
	<b>Total per u:</b>			<b>48,38</b>
	<b>Són QUARANTA-VUIT EUROS AMB TRENTA-VUIT CENT_EUROS per u</b>			
82	<b>PEKM-48DF u Reixeta de retorn de quadrícula, d'alumini anoditzat platejat, de 700x1000 mm amb filtre, d'aletes separades 16/12,5 mm, de secció recta i fixada al bastiment</b>			
	(Mà d'obra)			
	Ajudant calefactor	0,300 h	22,480	6,74
	Oficial 1a calefactor	0,300 h	26,210	7,86
	(Materials)			
	Rejilla retorno cuadrícula,700x1000mm,16/12,5mm rec...	1,000 u	92,300	92,30
	(Mitjans auxiliars)			0,22
	Costos indirectes			3,21
	<b>Total per u:</b>			<b>110,33</b>
	<b>Són CENT DEU EUROS AMB TRENTA-TRES CENT_EUROS per u</b>			



Quadre de preus nº 2					
Nº	Designació	Import			
		Parcial (EUROS)	Total (EUROS)		
83	<b>PEKM-48DG u Reixeta de retorn de quadrícula, d'alumini anoditzat platejat, de 650x2000 mm amb filtre, d'aletes separades 16/12,5 mm, de secció recta i fixada al bastiment</b>				
	(Mà d'obra)				
	Ajudant calefactor	0,500 h	22,480	11,24	
	Oficial 1a calefactor	0,500 h	26,210	13,11	
	(Materials)				
	Reixeta retorn quadrícula,650x2000mm,16/12,5mm re...	1,000 u	85,800	85,80	
	(Mitjans auxiliars)			0,37	
	Costos indirectes			3,32	
	<b>Total per u:</b>				<b>113,84</b>
	<b>Són CENT TRETZE EUROS AMB VUITANTA-QUATRE CENT_EUROS per u</b>				
84	<b>PEVB-6PH6 u Sonda de qualitat d'aire en conducte, amb accessoris de muntatge, muntada i connectada</b>				
	(Mà d'obra)				
	Ajudant muntador	0,600 h	22,510	13,51	
	Oficial 1a muntador	0,600 h	26,210	15,73	
	(Materials)				
	Sonda qualitat d'aire conducte,accessoris de muntatge	1,000 u	345,840	345,84	
	(Mitjans auxiliars)			0,44	
	Costos indirectes			11,27	
	<b>Total per u:</b>				<b>386,79</b>
	<b>Són TRES-CENTS VUITANTA-SIS EUROS AMB SETANTA-NOU CENT_EUROS per u</b>				
85	<b>PEVC-369K u Termòstat d'ambient digital amb progamació individual i del sistema per a emissor, preu mitjà, acoblat</b>				
	(Mà d'obra)				
	Ajudant calefactor	0,133 h	22,480	2,99	
	Oficial 1a calefactor	0,150 h	26,210	3,93	
	(Materials)				
	Termòstat ambient digital amb progamació individual i ...	1,000 u	58,420	58,42	
	(Mitjans auxiliars)			0,10	
	Costos indirectes			1,96	
	<b>Total per u:</b>				<b>67,40</b>
	<b>Són SEIXANTA-SET EUROS AMB QUARANTA CENT_EUROS per u</b>				
86	<b>PF57-CTEP m Tub de coure recuit, preaïllat i revestit, per a instal·lacions frigorífiques, doble, línia de líquid d'1/4" de diàmetre nominal, 0,8 mm de gruix i 7 mm de gruix de l'aïllament i línia de gas de 3/8" de diàmetre nominal, 0,8 mm de gruix i 7 mm de gruix de l'aïllament, col·locat en canal o safata</b>				
	(Mà d'obra)				
	Ajudant muntador	0,090 h	22,510	2,03	
	Oficial 1a muntador	0,090 h	26,210	2,36	
	(Materials)				
	Tub de coure recuit, preaïllat i revestit, per a instal·laci...	1,000 m	5,690	5,69	
	(Mitjans auxiliars)			0,07	
	Costos indirectes			0,30	
	<b>Total per m:</b>				<b>10,45</b>
	<b>Són DEU EUROS AMB QUARANTA-CINC CENT_EUROS per m</b>				

Quadre de preus nº 2					
Nº	Designació	Import			
		Parcial (EUROS)	Total (EUROS)		
87	<b>PF57-CTF4</b> m Tub de coure recuit, preaïllat i revestit, per a instal·lacions frigorífiques, doble, línia de líquid de 3/8" de diàmetre nominal, 0,8 mm de gruix i 7 mm de gruix de l'aïllament i línia de gas de 3/4" de diàmetre nominal, 1 mm de gruix i 10 mm de gruix de l'aïllament, col·locat en canal o safata				
	(Mà d'obra)				
	Ajudant muntador	0,115 h	22,510	2,59	
	Oficial 1a muntador	0,115 h	26,210	3,01	
	(Materials)				
	Tub de coure recuit, preaïllat i revestit, per a instal·laci...	1,000 m	11,850	11,85	
	(Mitjans auxiliars)			0,08	
	Costos indirectes			0,53	
	<b>Total per m:</b>				<b>18,06</b>
		<b>Són DIVUIT EUROS AMB SIS CENT_EUROS per m</b>			
88	<b>PG10-H83B</b> u Armari metàl·lic, en xapa electrozincada, reforçat, per a quadre de distribució, en muntatge superficial, per a 3 fileres de fins a 56 passos de 9 mm per filera, amb cuba, xassís, suport de carrils, marc frontal amb targetes perforades, sistema d'etiquetat, obturadors i col·lector terra/neutre, amb porta transparent, pany i clau, de dimensions 550x600x175 mm, col·locat				
	(Mà d'obra)				
	Ajudant electricista	2,000 h	22,480	44,96	
	Oficial 1a electricista	2,000 h	26,210	52,42	
	(Materials)				
	Armari metàl·lic.xapa electrozincada,p/quadre distr.,550x...	1,000 u	339,620	339,62	
	(Mitjans auxiliars)			1,46	
	Costos indirectes			13,15	
	<b>Total per u:</b>				<b>451,61</b>
		<b>Són QUATRE-CENTS CINQUANTA-U EUROS AMB SEIXANTA-U CENT_EUROS per u</b>			
89	<b>PG26-3ANT</b> m Canal aïllant de PVC per a quadres elèctrics i alimentació de maquinaria, amb lateral llis, de 60x120 mm, muntada superficialment				
	(Mà d'obra)				
	Ajudant electricista	0,066 h	22,480	1,48	
	Oficial 1a electricista	0,066 h	26,210	1,73	
	(Materials)				
	Canal aïllant PVC p/quadres elèctr.+alim.maç.,lateral ll...	1,020 m	8,260	8,43	
	(Mitjans auxiliars)			0,05	
	Costos indirectes			0,35	
	<b>Total per m:</b>				<b>12,04</b>
		<b>Són DOTZE EUROS AMB QUATRE CENT_EUROS per m</b>			

Quadre de preus nº 2					
Nº	Designació	Import			
		Parcial (EUROS)	Total (EUROS)		
90	<b>PG33-E43V</b> m Cable amb conductor de coure de 0,6/1 kV de tensió assignada, amb designació RZ1-K (AS), tripolar, de secció 3 x 1,5 mm <sup>2</sup> , amb coberta del cable de poliolefines amb baixa emissió fums, col·locat en canal o safata				
	(Mà d'obra)				
	Ajudant electricista	0,012 h	22,480	0,27	
	Oficial 1a electricista	0,012 h	26,210	0,31	
	(Materials)				
	TUB GRIS DUR DE 32 mm	1,020 ml	1,920	1,96	
	Cable 0,6/1 kV RZ1-K (AS), 3x1,5mm <sup>2</sup>	1,020 m	0,850	0,87	
	(Mitjans auxiliars)			0,01	
	Costos indirectes			0,10	
		<b>Total per m:</b>			<b>3,52</b>
	<b>Són TRES EUROS AMB CINQUANTA-DOS CENT_EUROS per m</b>				
91	<b>PG33-E43W</b> m Cable amb conductor de coure de 0,6/1 kV de tensió assignada, amb designació RZ1-K (AS), tripolar, de secció 3 x 2,5 mm <sup>2</sup> , amb coberta del cable de poliolefines amb baixa emissió fums, col·locat en canal o safata				
	(Mà d'obra)				
	Ajudant electricista	0,012 h	22,480	0,27	
	Oficial 1a electricista	0,012 h	26,210	0,31	
	(Materials)				
	TUB GRIS DUR DE 32 mm	1,020 ml	1,920	1,96	
	Cable 0,6/1 kV RZ1-K (AS), 3x2,5mm <sup>2</sup>	1,020 m	1,170	1,19	
	(Mitjans auxiliars)			0,01	
	Costos indirectes			0,11	
		<b>Total per m:</b>			<b>3,85</b>
	<b>Són TRES EUROS AMB VUITANTA-CINC CENT_EUROS per m</b>				
92	<b>PG33-E43X</b> m Cable amb conductor de coure de 0,6/1 kV de tensió assignada, amb designació RZ1-K (AS), tripolar, de secció 3 x 4 mm <sup>2</sup> , amb coberta del cable de poliolefines amb baixa emissió fums, col·locat en canal o safata				
	(Mà d'obra)				
	Ajudant electricista	0,012 h	22,480	0,27	
	Oficial 1a electricista	0,012 h	26,210	0,31	
	(Materials)				
	TUB GRIS DUR DE 32 mm	1,020 ml	1,920	1,96	
	Cable 0,6/1 kV RZ1-K (AS), 3x4mm <sup>2</sup>	1,020 m	1,650	1,68	
	(Mitjans auxiliars)			0,01	
	Costos indirectes			0,13	
		<b>Total per m:</b>			<b>4,36</b>
	<b>Són QUATRE EUROS AMB TRENTA-SIS CENT_EUROS per m</b>				

Quadre de preus nº 2					
Nº	Designació	Import			
		Parcial (EUROS)	Total (EUROS)		
93	<b>PG33-E43Y</b> m Cable amb conductor de coure de 0,6/1 kV de tensió assignada, amb designació RZ1-K (AS), tripolar, de secció 3 x 6 mm <sup>2</sup> , amb coberta del cable de poliolefines amb baixa emissió fums, col·locat en canal o safata				
	(Mà d'obra)				
	Ajudant electricista	0,032 h	22,480	0,72	
	Oficial 1a electricista	0,032 h	26,210	0,84	
	(Materials)				
	TUB GRIS DUR 0 40 mm	1,020 ml	5,650	5,76	
	Cable 0,6/1 kV RZ1-K (AS), 3x6mm <sup>2</sup>	1,020 m	2,300	2,35	
	(Mitjans auxiliars)			0,02	
	Costos indirectes			0,29	
		<b>Total per m:</b>			<b>9,98</b>
	<b>Són NOU EUROS AMB NORANTA-VUIT CENT_EUROS per m</b>				
94	<b>PG33-E44Z</b> m Cable amb conductor de coure de 0,6/1 kV de tensió assignada, amb designació RZ1-K (AS), pentapolar, de secció 5 x 10 mm <sup>2</sup> , amb coberta del cable de poliolefines amb baixa emissió fums, col·locat en canal o safata				
	(Mà d'obra)				
	Ajudant electricista	0,032 h	22,480	0,72	
	Oficial 1a electricista	0,032 h	26,210	0,84	
	(Materials)				
	TUB GRIS DUR 0 40 mm	1,020 ml	5,650	5,76	
	Cable 0,6/1 kV RZ1-K (AS), 5x10mm <sup>2</sup>	1,020 m	5,460	5,57	
	(Mitjans auxiliars)			0,02	
	Costos indirectes			0,39	
		<b>Total per m:</b>			<b>13,30</b>
	<b>Són TRETZE EUROS AMB TRENTA CENT_EUROS per m</b>				
95	<b>PG33-E450</b> m Cable con conductor de cobre de 0,6/ 1kV de tensión asignada, con designación RZ1-K (AS), pentapolar, de sección 5 x 16 mm <sup>2</sup> , con cubierta del cable de poliolefinas con baja emisión humos, colocado en canal o bandeja				
	(Mà d'obra)				
	Ajudant electricista	0,040 h	22,480	0,90	
	Oficial 1a electricista	0,040 h	26,210	1,05	
	(Materials)				
	TUB GRIS DUR 0 40 mm	1,020 ml	5,650	5,76	
	Cable 0,6/ 1kV RZ1-K (AS), 5x16mm <sup>2</sup>	1,020 m	8,240	8,40	
	(Mitjans auxiliars)			0,03	
	Costos indirectes			0,48	
		<b>Total per m:</b>			<b>16,62</b>
	<b>Són SETZE EUROS AMB SEIXANTA-DOS CENT_EUROS per m</b>				

Quadre de preus nº 2					
Nº	Designació	Import			
		Parcial (EUROS)	Total (EUROS)		
96	<b>PG33-E452</b> m Cable con conductor de cobre de 0,6/ 1kV de tensión asignada, con designación RZ1-K (AS), pentapolar, de sección 5 x 35 mm2, con cubierta del cable de poliolefinas con baja emisión humos, colocado en canal o bandeja				
	(Mà d'obra)				
	Ajudant electricista	0,052 h	22,480	1,17	
	Oficial 1a electricista	0,052 h	26,210	1,36	
	(Materials)				
	Cable 0,6/ 1kV RZ1-K (AS), 5x35mm2	1,020 m	20,500	20,91	
	(Mitjans auxiliars)			0,04	
	Costos indirectes			0,70	
	<b>Total per m:</b>				<b>24,18</b>
	<b>Són VINT-I-QUATRE EUROS AMB DIVUIT CENT_EUROS per m</b>				
97	<b>PG47-EM0A</b> u Interruptor automàtic magnetotèrmic de 20 A d'intensitat nominal, tipus PIA corba C, bipolar (1P+N), de 6000 A de poder de tall segons UNE-EN 60898 i de 10 kA de poder de tall segons UNE-EN 60947-2, de 2 mòduls DIN de 18 mm d'amplària, muntat en perfil DIN				
	(Mà d'obra)				
	Ajudant electricista	0,200 h	22,480	4,50	
	Oficial 1a electricista	0,200 h	26,210	5,24	
	(Materials)				
	Interruptor auto.magnet.,I=20A,PIA corba C,bipolar (1P...	1,000 u	25,940	25,94	
	P.p.accessoris per a interruptors magnetotèrmics	1,000 u	0,420	0,42	
	(Mitjans auxiliars)			0,15	
	Costos indirectes			1,09	
	<b>Total per u:</b>				<b>37,34</b>
<b>Són TRENTA-SET EUROS AMB TRENTA-QUATRE CENT_EUROS per u</b>					
98	<b>PG47-EM8S</b> u Interruptor automático magnetotérmico de 32 A de intensidad nominal, tipo PIA curva C, tetrapolar (4P), de 6000 A de poder de corte según UNE-EN 60898, de 4 módulos DIN de 18 mm de ancho, montado en perfil DIN				
	(Mà d'obra)				
	Ajudant electricista	0,200 h	22,480	4,50	
	Oficial 1a electricista	0,230 h	26,210	6,03	
	(Materials)				
	Interruptor auto.magnet.,I=32A,PIA curva C,tetrapolar (...)	1,000 u	63,270	63,27	
	P.p.accessoris per a interruptors magnetotèrmics	1,000 u	0,420	0,42	
	(Mitjans auxiliars)			0,16	
	Costos indirectes			2,23	
	<b>Total per u:</b>				<b>76,61</b>
<b>Són SETANTA-SIS EUROS AMB SEIXANTA-U CENT_EUROS per u</b>					

Quadre de preus nº 2					
Nº	Designació	Import			
		Parcial (EUROS)	Total (EUROS)		
99	<b>PG47-EMUI</b> u Interruptor automático magnetotérmico de 125 A de intensidad nominal, tipo PIA curva C, tetrapolar (4P), de 15000 A de poder de corte según UNE-EN 60898 y de 15 kA de poder de corte según UNE-EN 60947-2, de 6 módulos DIN de 18 mm de ancho, montado en perfil DIN				
	(Mà d'obra)				
	Ajudant electricista	0,200 h	22,480	4,50	
	Oficial 1a electricista	0,330 h	26,210	8,65	
	(Materials)				
	Interruptor auto.magnet.,I=125A,PIA curva C,tetrapolar...	1,000 u	198,110	198,11	
	P.p.accessoris per a interruptors magnetotèrmics	1,000 u	0,420	0,42	
	(Mitjans auxiliars)			0,20	
	Costos indirectes			6,36	
		<b>Total per u:</b>			<b>218,24</b>
	<b>Són DOS-CENTS DIVUIT EUROS AMB VINT-I-QUATRE CENT_EUROS per u</b>				
100	<b>PG47-EOEB</b> u Interruptor automático magnetotérmico de 63 A de intensidad nominal, tipo PIA curva C, tetrapolar (4P), de 10000 A de poder de corte según UNE-EN 60898 y de 15 kA de poder de corte según UNE-EN 60947-2, de 4 módulos DIN de 18 mm de ancho, montado en perfil DIN				
	(Mà d'obra)				
	Ajudant electricista	0,200 h	22,480	4,50	
	Oficial 1a electricista	0,330 h	26,210	8,65	
	(Materials)				
	Interruptor auto.magnet.,I=63A,PIA curva C,tetrapolar (...)	1,000 u	140,750	140,75	
	P.p.accessoris per a interruptors magnetotèrmics	1,000 u	0,420	0,42	
	(Mitjans auxiliars)			0,20	
	Costos indirectes			4,64	
		<b>Total per u:</b>			<b>159,16</b>
	<b>Són CENT CINQUANTA-NOU EUROS AMB SETZE CENT_EUROS per u</b>				
101	<b>PG4B-DWYF</b> u Interruptor diferencial de la clase AC, gamma terciari, de 40 A d'intensitat nominal, bipolar (2P), de sensibilitat 0,03 A, de desconnexió fix instantani, amb botó de test incorporat i indicador mecànic de defecte, construït segons les especificacions de la norma UNE-EN 61008-1, de 2 mòduls DIN de 18 mm d'amplària, muntat en perfil DIN				
	(Mà d'obra)				
	Ajudant electricista	0,200 h	22,480	4,50	
	Oficial 1a electricista	0,350 h	26,210	9,17	
	(Materials)				
	Interruptor diferencialclasse AC,gamma terciari,I=40A,...	1,000 u	88,960	88,96	
	P.p.accessoris per a interruptors diferencials	1,000 u	0,380	0,38	
	(Mitjans auxiliars)			0,21	
	Costos indirectes			3,10	
		<b>Total per u:</b>			<b>106,32</b>
	<b>Són CENT SIS EUROS AMB TRENTA-DOS CENT_EUROS per u</b>				

Quadre de preus nº 2				
Nº	Designació	Import		
		Parcial (EUROS)	Total (EUROS)	
102	<p><b>PG4B-DW... u Interruptor diferencial de la classe AC, gamma terciari, de 40 A d'intensitat nominal, tetrapolar (4P), de sensibilitat 0,3 A, de desconnexió fix instantani, amb botó de test incorporat i indicador mecànic de defecte, construït segons les especificacions de la norma UNE-EN 61008-1, de 4 mòduls DIN de 18 mm d'amplària, muntat en perfil DIN</b></p> <p>(Mà d'obra)  Ajutant electricista 0,200 h 22,480 4,50  Oficial 1a electricista 0,500 h 26,210 13,11  (Materials)  Interruptor diferencialclasse AC,gamma terciari,l=40A,t... 1,000 u 141,500 141,50  P.p.accessoris per a interruptors diferencials 1,000 u 0,380 0,38  (Mitjans auxiliars) 0,26  Costos indirectes 4,79</p> <p style="text-align: right;"><b>Total per u: 164,54</b></p> <p style="text-align: center;"><b>Són CENT SEIXANTA-QUATRE EUROS AMB CINQUANTA-QUATRE CENT EUROS per u</b></p>			
103	<p><b>PG4B-DWZ3 u Interruptor diferencial de la clase AC, gama terciario, de 63 A de intensidad nominal, tetrapolar (4P), de sensibilidad 0,3 A, de desconexión fijo instantáneo, con botón de test incorporado y con indicador mecánico de defecto, construido según las especificaciones de la norma UNE-EN 61008-1, de 4 módulos DIN de 18 mm de ancho, montado en perfil DIN</b></p> <p>(Mà d'obra)  Ajutant electricista 0,200 h 22,480 4,50  Oficial 1a electricista 0,500 h 26,210 13,11  (Materials)  Interruptor diferencialclase AC,gama terciario,l=63A,tet... 1,000 u 186,580 186,58  P.p.accessoris per a interruptors diferencials 1,000 u 0,380 0,38  (Mitjans auxiliars) 0,26  Costos indirectes 6,14</p> <p style="text-align: right;"><b>Total per u: 210,97</b></p> <p style="text-align: center;"><b>Són DOS-CENTS DEU EUROS AMB NORANTA-SET CENT EUROS per u</b></p>			
104	<p><b>PG51-CTDA u Comptador trifàsic indirecte per a mesurar consums parcials, de fins a 160 A, per a muntar en carril DIN, col·locat</b></p> <p>(Mà d'obra)  Ajutant electricista 0,200 h 22,480 4,50  Oficial 1a electricista 0,500 h 26,210 13,11  (Materials)  Comptador trifàsicindirecte,consums parcials,fins a 16... 1,000 u 350,550 350,55  (Mitjans auxiliars) 0,26  Costos indirectes 11,05</p> <p style="text-align: right;"><b>Total per u: 379,47</b></p> <p style="text-align: center;"><b>Són TRES-CENTS SETANTA-NOU EUROS AMB QUARANTA-SET CENT EUROS per u</b></p>			
105	<p><b>S3020 PA Projecte de legalització de la reforma de la instal·lació de baixa tensió, inclou inspecció previa d'OCA, taxes d'inscripció, tramitació i taxes al RITSIC. S'aportarà certificat final i plans definitius constructius de la reforma.</b></p> <p>(Sense classificar)  LEGALITZACIO BAIXA TENSIO 1,000 PA 1.699,029 1.699,03  Costos indirectes 50,97</p> <p style="text-align: right;"><b>Total per PA: 1.750,00</b></p> <p style="text-align: center;"><b>Són MIL SET-CENTS CINQUANTA EUROS per PA</b></p>			

Quadre de preus nº 2			
Nº	Designació	Import	
		Parcial (EUROS)	Total (EUROS)
106	<p><b>S3050 PA Projecte de legalització de la instal.lació de climatització, tramitació i taxes al RITSIC. S'aportará certificat final i plans definitius constructius de la reforma.</b></p> <p>(Sense classificar)  LEGALITZACIO CLIMATITZACIO 1,000 PA 1.504,854  Costos indirectes</p> <p style="text-align: right;"><b>Total per PA:</b></p> <p style="text-align: center;"><b>Són MIL CINC-CENTS CINQUANTA EUROS per PA</b></p>	<p>1.504,85 45,15</p>	<p><b>1.550,00</b></p>



## **5-. ESTUDI BÀSIC DE SEGURETAT I SALUT**

---

## 6 ESTUDI BÀSIC DE SEGURETAT I SALUD.

### 6.1 Objecte.

Aquest Estudi de Seguretat i Salut, estableix durant l'execució d'aquesta obra, les previsions respecte a prevenció de riscos d'accidents i malalties professionals, així com els derivats dels treballs de reparació, conservació, entrenament i manteniment, i les instal·lacions perceptibles d'higiene i benestar dels treballadors.

Servirà per donar unes directrius bàsiques a l'empresa constructora-instal·ladora per portar a terme les seves obligacions en el camp de la prevenció de riscos professionals, facilitant el seu desenvolupament, sota el control de la Direcció Facultativa, d'acord amb el Reial Decret 1627/1997 de 24 d'octubre, pel que s'implanta l'obligatorietat de la inclusió d'un Estudi de Seguretat i Salut en els projectes d'edificació i obres públiques.

### 6.2 Característiques de l'obra.

#### 5.2.1.- Descripció de l'obra.

L'obra que comprèn el present projecte té per objectiu la ampliació de la instal·lació de climatització per a la biblioteca municipal de Roses.

#### 5.2.2.- Unitats constructives que componen l'obra.

- .- Instal·lació d'envans i altres elements propis de paletaeria.
- .- Instal·lació de lluminàries.
- .- Instal·lació de quadres.
- .- Connexió de quadres i maquinària.
- .- Instal·lació elèctrica.

#### 5.2.3.- Condicions de l'entorn.

L'obra està localitzada C/ de Girona, 22 - Biblioteca Municipal, els accessos són bons

**Riscs****5.3.1.-Fases constructives - riscs - maquinària - mesures prevenció.**

FASE	TREBALLS	EINES	RISCS	MESURES
1	Paletaeria		Pols Fresses	Mascareta Casc
2	Instal·lació Elèctrica	Bastida eines  elèctriques	Talls Cops  Riscs elèctrics	Casc Cinturó de  Guants dielèctrics Botes dielèctriques Cinturó de  Bon quadre  Preses de terra
	seguretat			
	seguretat			
	elèctric			

**6.3 Prevenció de riscs professionals.****5.4.1.- Proteccions individuals.**

Cascos: per totes les persones que participen a l'obra, inclosos visitants.

Guants d'ús general

Guants de goma

Guants de soldador

Guants dielèctrics

Ulleres contra impactes i antipols

Ulleres per oxitall

Mascaretes antipols

Protectors auditius

Cinturó de seguretat de subjecció

**5.4.2.-Proteccions col·lectives a compte del constructor de l'obra.**

Tanques de limitació o protecció

Senyals de tràfic

Cinta de balisament

Senyals de seguretat

Jalons de senyalització

Tub subjecció cinturó de seguretat

Ancoratges per tub

Balisament lluminós

Extintors

Interruptors diferencials

Preses de terra

### **5.4.3.- Formació.**

Tot el personal ha de rebre, al ingressar a l'obra, una exposició de los mètodes de treball i els riscos que aquests poguessin comportar, juntament amb les mesures de seguretat que hauran d'utilitzar.

Triant al personal més qualificat, s'impartiran cursos de socorrisme i primers auxilis, de manera que tots els talls disposin d'algun socorrista.

### **5.4.4.- Medicina preventiva i primers auxilis**

#### *.- Farmaciols.*

Es disposarà d'una farmaciola que contingui el material especificat en l'Ordenança General i Higiene en el treball.

#### *.- Assistència a accidentats.*

S'haurà d'informar a l'obra de l'emplaçament dels diferents Centres Mèdics (Serveis propis, Mútues Patronals, Mutualitats Laborals, Ambulatoris, etc.) on s'ha de traslladar als accidentats pel seu tractament més ràpid i efectiu.

Es molt convenient disposat a l'obra, i en lloc ben visible, d'una llista amb tots els telèfons i direccions dels Centres assignats per urgències, ambulàncies, taxis, etc., per garantir un ràpid transport dels possibles accidentats als Centres d'assistència.

#### *.- Reconeixement mèdic.*

Tot el personal que comenci a treballar a l'obra, haurà de passar un reconeixement mèdic previ al treball.

## **6.4 Prevenció de riscos de danys a tercers. Generals de l'obra.**

Es senyalitzarà, d'acord amb la normativa vigent la zona pròxima als edificis, varis i camins, prenent-se les mesures adequades de seguretat per a cada cas.

Es senyalaran els accessos naturals a l'obra, prohibint-se el pas a tota persona aliena a la mateixa, col·locant-se en el seu cas els tancaments necessaris.

## FITXA ANNEX – ESTUDI DE SEGURETAT I SALUD

<b>DADES INICIALS</b>	
Dades de l'obra:	Biblioteca municipal
Data prevista inici de les obres:	A determinar segons aprovació del projecte
Duració prevista de les obres:	2 mesos
Nombre de treballadors:	4
Titular:	AJUNTAMENT DE ROSES
Localització:	C/ de Girona, 22 - Biblioteca Municipal ROSES

<b>DESIGNACIÓ DE COORDINADORS EN MATÈRIA DE SEGURETAT</b>	
Nombre de projectistes:	1
Previsió del nombre d'empreses (instal·ladors /constructores)	1
Designar un coordinador per fase d'elaboració del projecte?	NO
En fase d'execució de l'obra?	SI
Necessitat de designar un coordinar de seguretat?	SI

**Pla de seguretat i salut**

Aplicant aquest estudi bàsic, el contractista elaborarà un pla de seguretat i salut, d'acord amb l'article 7 del RD 1627/1997

**Riscos especials**

Hi ha previstos treballs que impliquin riscos especials?	<b>NO</b>
<b>QUINS:</b>	
<b>Relació:</b>	<b>Mesures preventives a preveure:</b>

**Identificació de riscos previsibles**

<b>Disposicions mínimes generals aplicables a qualsevol lloc de treball en les obres</b>			
<b>Descripció i anàlisi del risc</b>	<b>Previsió</b>	<b>Mesures Preventives</b>	<b>Proteccions tècniques</b>
Estabilitat i solidesa	Sí	Verificar l'estabilitat de materials i equips de treball	
Instal·lacions de subministrament i repartiment d'energia	Sí	Adequació a la normativa específica	
Vies i sortides d'emergència	Sí	Lliure d'obstacles, senyalitzades i suficientment il·luminades. Recorreguts de menys de 25m	
Detecció i lluita contra incendis	Sí	Elements extinció Accesibles. Aïllar els punts d'ignició (soldadures)	Disposar d'un extintor mòbil de 6 kg de pols polivalent a menys de 15 m del treball
Ventilació	Sí	Assegurar la renovació de l'aire. Segons RD.486/1997	Utilitzar màscares de filtrat de l'aire
Exposició a riscos particulars	No		
Temperatura	SI	Segons RD.486/1997	
Il·luminació	Sí	Aprofitament de la diürna i proporcionar llum suficient per la nit. Mínim 100lux	Llums fixos i portàtils protegits
Portes i portals	No	Sistema que impedeixi la sortida de portes corredores dels rails. Sistema de seguretat que impedeixi la baixada de portes que obrin cap dalt. Senyalització visible. Les portes mecàniques disposaran de	

		paro emergència fàcilment identificables i en cas de fallada d'energia s'obriran manualment	
Vies de circulació i zones perilloses	Si	Traçat marcat i segur	
Molls i rampes de càrrega	No		
Espais de treball	Sí	Segons OGSHT	
Primers auxilis	Sí	Material de primers auxilis de fàcil accés. Cartell amb adreça i nº de telèfon del servei local urgències	Farmaciola ( Mútua d'accident de treball o Tf.)
Serveis higiènics	Sí	Segons OGSHT <b><i>Es podran utilitzar els existents a l'establiment</i></b>	
Llocs de descans o d'allotjament	No		
Dones embarassades o mares lactants	No		
Treballadors disminuïts	No		
Altes disposicions	Sí	a. Els accessos i el perímetre han d'estar senyalitzats	

**Disposicions mínimes específ. aplicables a llocs de treball a l'interior dels locals**

Descripció i anàlisi del risc	Previsió	Mesures Preventives	Proteccions tècniques
Estabilitat i solidesa Material i equips Accessos de resistència dubtosa	Sí	Els locals hauran de tenir l'estructura adequada pel ús al què es destinin	
Portes i sortides d'emergència	Sí	Lliures d'obstacles, senyalitzades i il·luminades. recorreguts de menys de 25m fins a sortida segura.	Portes d'obertura cap a l'exterior, no correderes ni

			giratòries
Ventilació	Sí	Assegurar la renovació de l'aire Segons OGSHT	Utilitzar màscares de filtrat de l'aire
Temperatura	Sí	Segons OGSHT	
Sols, parets i sostres dels locals	Sí	a. Sòls sense protuberàncies, forats o plans inclinats b. Conjunts nets c. Parets transparents (de vidre) ben senyalitzades	
Finestres i vans d'il·luminació zenital	No		
Portes i portals	Sí	a. Portes transparents amb senyalització a l'alçada de la vista b. Les portes que es tanques soles hauren de tenir pannel transparents protegits contra ruptura.	
Vies de circulació	Sí	Traçat marcat i segur	
Escales mecàniques i cintes rodants	No		
Dimensions i volum d'aire en els locals	Sí	Segons OGSHT	

**Disposicions mínimes específ. aplicables a llocs de treball a l'exterior dels locals**

Descripció i anàlisi del risc	Previsió	Mesures Preventives	Proteccions tècniques
Estabilitat i solidesa Material i equips Accessos de resistència dubtosa	Sí	Verificació estabilitat Equips i/o mitjans apropiats	
Caiguda d'objectes	Sí	Proteccions personals. Els materials, equips i eines de treball es col·locaran de	Casc homologat



		forma que s'impedeixi la seva caiguda.	
Caigudes d'altura	Sí	Proteccions de caigudes d'alçada superior a 2m.	Baranes resistents, de 90 cm d'alçada amb vora de protecció i passamà intermig. Cinturó de seguretat
Factors atmosfèrics Pluja i/o Vent fort	Sí	Prohibició de treballar en cas de pluja o vent fort.	Vestit impermeable
Bastides i escales	No		
Aparells elevadors	No		
Vehicles i maquinària	Sí	Revisió i inspecció s/norma. Conductors i/o operadors especialitzats.	
Instal·lacions, màquines i equips.	Sí	Revisió i inspecció s/norma. Operadors especialitzats.	Casc homologat Guants de cuir
Estructures metàl·liques o de formigó, encofrats i peces prefabricades pesades. Caigudes, cops, talls, punxades a mans i peus.	Sí	Proteccions personals	Casc homologat Guants de cuir Botes de seguretat
Instal·lacions de distribució d'energia	Sí	Segons normes específiques	
Altres treballs específics.			

Roses, Setembre de 2020



**XAVIER SERRANO BOLIVAR**  
Enginyer Tècnic Industrial  
Col·legiat nº: 14557

**Tècnic en Prevenció de Riscos Laborals**

## **6-. PLEC DE CONDICIONS**

## **7 PLEC DE CONDICIONS.**

### **7.1 CONDICIONS FACULTATIVES**

- El Director d'obra, juntament amb l'instal·lador autoritzat decidiran el traçat de la instal·lació, objecte del present projecte.
- Durant el transcurs de les obres i segons la importància de les mateixes, el Director d'obra efectuarà a la mateixa les visites que cregui convenientes.
- Un cop finalitzada la instal·lació, el Director d'obra i l'instal·lador procediran a efectuar els assaigs i verificacions descrits al plec de condicions d'aquest projecte.
- Per a la posta en marxa de la instal·lació, el Director d'obra estendrà un certificat en el que consti que la instal·lació s'ha realitzat i acabat segons el projecte registrat. També s'especificaran les proves, assaigs i verificacions que s'hagin portat a terme a la instal·lació.
- Si en el transcurs de l'obra ha estat necessari efectuar alguna modificació respecte el present projecte, es reflectirà aquesta modificació en un annex i es presentarà junt amb el certificat d'acabament d'obra.

### **7.2 CONDICIONS GENERALS**

- L'empresa instal·ladora haurà de tenir el carnet d'instal·lador per instal·lacions de calefacció i acs.
- L'empresa mantenidora tindrà el carnet de mantenidor.
- Per controlar les dilatacions de les canonades s'evitarà la realització de corbes de gran radi o bé es col·locaran managuets antidilatació
- El cop d'ariet s'evitarà instal·lant elements d'escapament de la sobrepressió en els llocs on es puguin produir.
- Totes les bombes i vàlvules estaran protegides per filtres de malla en línia situats aigües amunt dels elements a protegir.
- Cada una de les zones d'impulsió estaran regulades per una termòstat d'ambient connectat amb la vàlvula de 2 ò 3 vies de l'impulsió.
- Caldrà mesurar la temperatura i la pressió sempre abans i després de cada element que produeixi variació en aquests paràmetres.
- Els termòmetres de temperatura seran d'immersió i no de contacte
- Qualsevol aparell de mesura tindrà l'escala adient per tal que la lectura es faci al terç central d'aquest.

- 
- S'instal·laran vàlvules de seguretat en tots els trams o circuits tancats, on la seva descàrrega serà visible i conduïda a un lloc segur segons UNE 100.157
  - La instal·lació disposarà d'un vas d'expansió tancat adient per la potència de la instal·lació i el volum d'aigua del circuit.

### 7.3 **CONDICIONS PARTICULARS DELS MATERIALS**

#### □ **Calderes:**

- El rendiment d'aquesta haurà de complir amb el RD 275/1995
- S'instal·larà a les parets de la sala i es deixarà lliure per la part de davant la mateixa longitud de la caldera per poder fer les operacions de manteniment
- Tindrà el sistema de regulació i control següent:
  1. Interruptor general de tensió
  2. Interruptor de caldera
  3. Termòstat de regulació caldera
  4. Termohidròmetre
  5. Central de regulació
  6. Polsador rearme i bloqueig
  7. Termòstat de seguretat

#### □ **Equip de producció de fred:**

- Haurà de complir amb tot lo especificat respecte al Reglament de seguretat per a Plantes i Instal·lacions frigorífiques.
- Haurà de complir amb tot lo especificat al Reglament d'aparells a Pressió
- El nivell màxim de potència acústica ponderat  $AL_{wa}$  mesurats en decibels, determinat segons UNE 74105
- Reunirà totes les especificacions segons RITE

#### □ **Tuberies:**

- Els diàmetres que s'instal·laran Seran els trobats per càlcul i les connexions a la caldera es faran amb els ràcords i diàmetres que marqui el fabricant.
- Seran d'acer o coure complint RITE
- Els accessoris que s'utilitzin seran del tipus soldat o roscat segons sigui l'element a unir, però sempre amb compatibilitat de materials, per tal de no realitzar parells galvànics.
- Es suportaran amb el número de suports que ens permetin equilibrar els pesos d'aquesta, sense provocar grans esforços de flexió en elles.
- Es pintaran a franges de colors diferenciats les que pertanyin a l'impulsió en color vermell i les de retorn en color blau segons norma UNE 100.100

---

**❑ Xemeneia:**

- Serà la recomenada pel fabricant de la caldera.

**❑ Conductes d'aire:**

- Tots els conductes d'aire seran aïllats.
- Els diàmetres i dimensions seran els detallats als plànols
- No podran ser entravessats per qualsevol altre instal·lació ja sigui mecànica ni elèctrica.
- L'espessor utilitzat serà funció del diàmetre i sempre complint amb la norma UNE EN12237 i UNE-EN 13403
- Abans de la posta en marxa definitiva es farà una neteja prèvia amb aire per treure la possible pols i cossos estranys que s'hagin dipositats durant el muntatge.

**❑ Aïllaments tèrmics:**

- Els aïllaments tèrmics utilitzats seguiran l'apartat 1.2.4.2.1 del RITE.
- Es garantirà que cap part de la instal·lació tingui una temperatura superficial superior a 60°C.

- Els gruixos d'aïllament seran els següents:

- Canonades exteriors per calefacció i refrigeració:

- Diàmetres inferiors a 35 mm: 35 mm de gruix
- Diàmetres de 35-60 mm: 40 mm de gruix
- Diàmetres de 60-90 mm: 40 mm de gruix
- Diàmetres de 90-140 mm :50 mm de gruix

- Canonades interiors per calefacció i climatització:

- Diàmetres inferiors a 35 mm: 30 mm de gruix
- Diàmetres de 35-60 mm: 30 mm de gruix
- Diàmetres de 60-90 mm: 30 mm de gruix

-Diàmetres de 90-140 mm : 50 mm de gruix

**❑ Vàlvules:**

- Les vàlvules seran d'esfera protegides contra maniobres accidentals
- Seran PN6 o superior i indicaran la pèrdua de pressió que provoquen
- Es col·locaran el número suficient per garantir el fàcil canvi de peces en cas de reparació.

**7.4 PROVES, POSTA EN MARXA I RECEPCIÓ DE LA INSTAL·LACIÓ****❑ Proves en circuit hidràulic:**

- 
- Es farà una neteja prèvia a la posta en marxa final amb detergents, comprovant que posteriorment el PH > 7,5.
  - Totes les proves es faran amb presència del instal·lador i del director d'obra
  - Es realitzarà una prova d'estanqueïtat amb aigua freda del circuit d'impulsió i una del circuit de retorn a la pressió de 10 bars segons norma UNE 100.151.
  - El circuit d'aigua calenta sanitària es provarà a 6 bars segons norma UNE 100.151.
  - Es comprovaran les unions i taps col·locats per poder fer la prova d'estanqueïtat.
  - Quan la prova anterior sigui favorable es procedirà a fer una prova de circulació de l'aigua posant en funcionament les bombes, comprovant la neteja dels filtres i mesurant pressions. Finalment es realitzarà la comprovació d'estanqueïtat del circuit amb el fluid a la temperatura de règim.
  - Es comprovarà el tarat de tots els elements de seguretat.
- **Proves als conductes d'aire:**
- Es netejaran de pols i cossos estranys abans de fer la posta en marxa definitiva.
  - Es recomanable fer una prova estructural a 1,5 vegades la pressió d'impulsió en els conductes, comprovant les deflexions màximes d'aquests.
  - Les unions transversals s'hauran de sellar per garantir l'estanqueïtat dels conductes d'aire segons UNE 100.102
- **Posta en marxa i recepció:**
- Per la posta en marxa de la instal·lació s'haurà de presentar al organisme territorial competent el certificat firmat pel director de l'obra i el certificat de l'instal·lador.
  - Caldrà ajustar els paràmetres del sistema de control automàtic als valors de disseny.
  - Un cop realitzades les proves anteriors amb resultat satisfactori es procedirà a fer l'Acta de Recepció Provisional de la instal·lació, on l'instal·lador ha de presentar la documentació següent:
    1. Còpia de plànols de la instal·lació realment executada
    2. Memòria descriptiva de la instal·lació
    3. Relació dels materials i equips instal·lats on s'indiqui fabricant, marca, model i característiques de funcionament, juntament amb la garantia.

- 
4. Manuals amb les instruccions de funcionament i manteniment , junt amb la llista de recanvis recomanats.
  5. Document on es recopilin els resultats de les proves realitzades
  6. Certificat de la instal·lació firmat.
- Amb aquesta documentació el director de l'obra firmarà la que calgui i l'entregarà al titular per tal de presentar-la a l'organisme territorial competent.
  - Un cop inspeccionada la instal·lació per algun membre de l'organisme territorial competent i emes l'informe de posta en marxa es donarà per acabada la legalització de la instal·lació.

### 7.5 OPERACIONS DE MANTENIMENT GENERALS

Les Instal·lacions tèrmiques s'han de mantenir d'acord amb les operacions i periodicitat que s'estableix en el programa de manteniment preventiu amb les condicions mínimes establertes a la IT3

#### □ Operacions d'avaluació periòdica dels equips de fred:

Operació	Periodicitat
Temperatura del fluid exterior a l'entrada i sortida del evaporador	Cada 3mesos
Temperatura del fluid exterior a l'entrada i sortida del condensador	Cada 3mesos
Pèrdua de pressió del evaporador	Cada 3mesos
Pèrdua de pressió del condensador	Cada 3mesos
Temperatura i pressió d'evaporació	Cada 3mesos
Temperatura i pressió de condensació	Cada 3mesos
Potència absorbida	Cada 3mesos

#### □ Operacions de manteniment general:

Operació	Periodicitat
Revisió i neteja de bateries d'intercanvi tèrmic	anual
Detecció de fuites a la instal·lació de gas i oli	mensual
Comprovació estanqueïtat dels circuits	mensual
Comprovació de les vàlvules de seguretat	mensual

Comprovació tiratge elements de seguretat	mensual
Revisió i neteja dels aparells de recuperació de calor	2 cops any
Revisió i neteja de filtres d'aire	mensual
Revisió dels climatitzadors aigua-aire	2 cops any
Revisió i neteja d'unitats d'impulsió i retorn de l'aire	anual
Revisió de les bombes i consums	mensual
Revisió aïllament de les canonades i conductes	anual
Revisió del sistema de control automàtic	2 cops any

- El mantenidor haurà de registrar les operacions de manteniment realitzades a la instal·lació. Aquest registre contindrà com a mínim la informació següent:
  1. Titular de la instal·lació i ubicació d'aquesta
  2. Titular del manteniment
  3. Número d'ordre de l'operació
  4. Data d'execució
  5. Les operacions realitzades i el personal que les realitza
  6. Llista de materials substituïts o canviats
  7. Observacions
- Els registre dels manteniments es farà per duplicat, entregant còpia al titular de la instal·lació.
- S'hauran de guardar durant 3 anys comptats a partir de la data de l'operació.

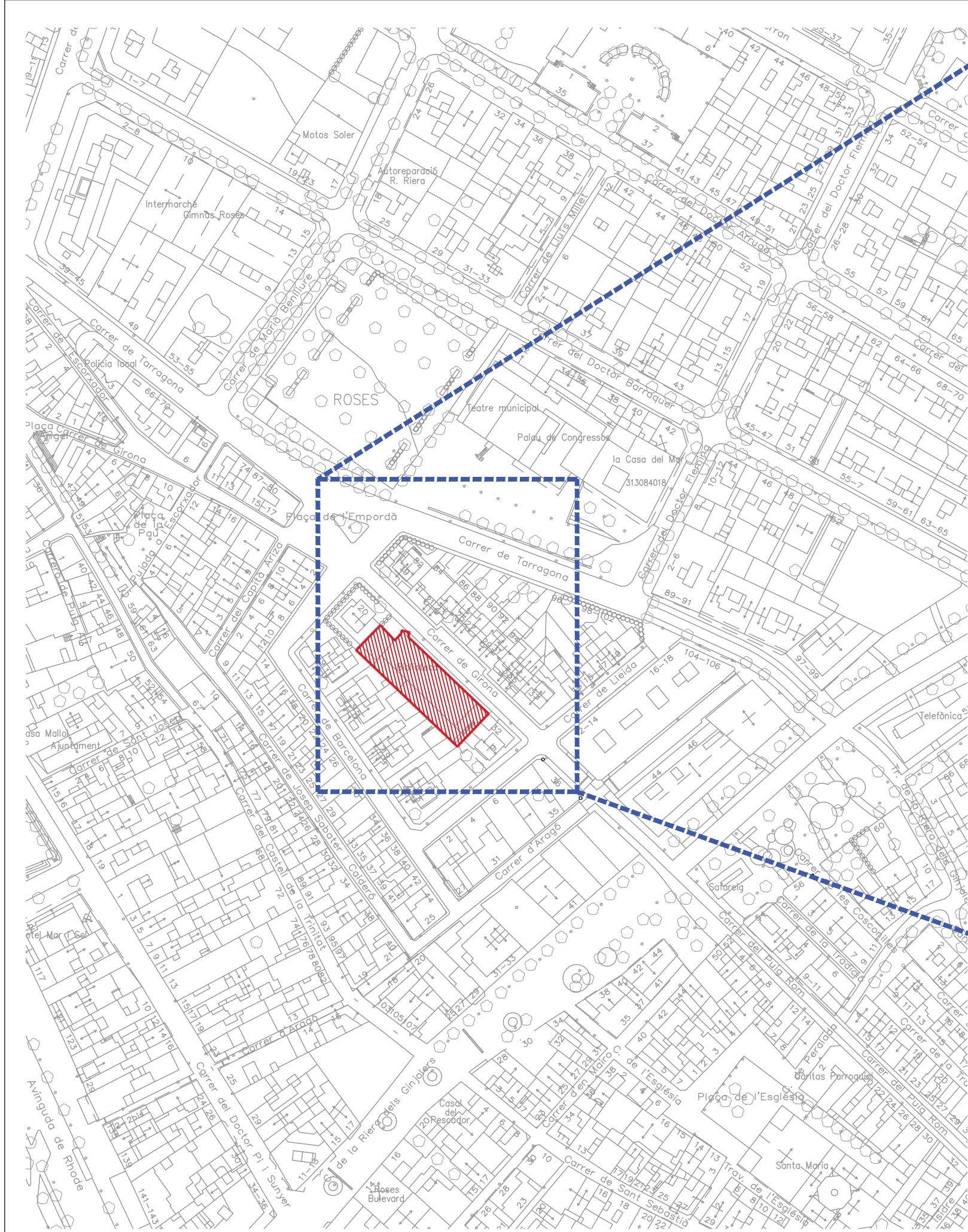
Roses, Setembre de 2020

**Xavier Serrano Boixar**  
 Enginyer Tècnic en Instal·lacions  
 N° Col·legiat 14.177

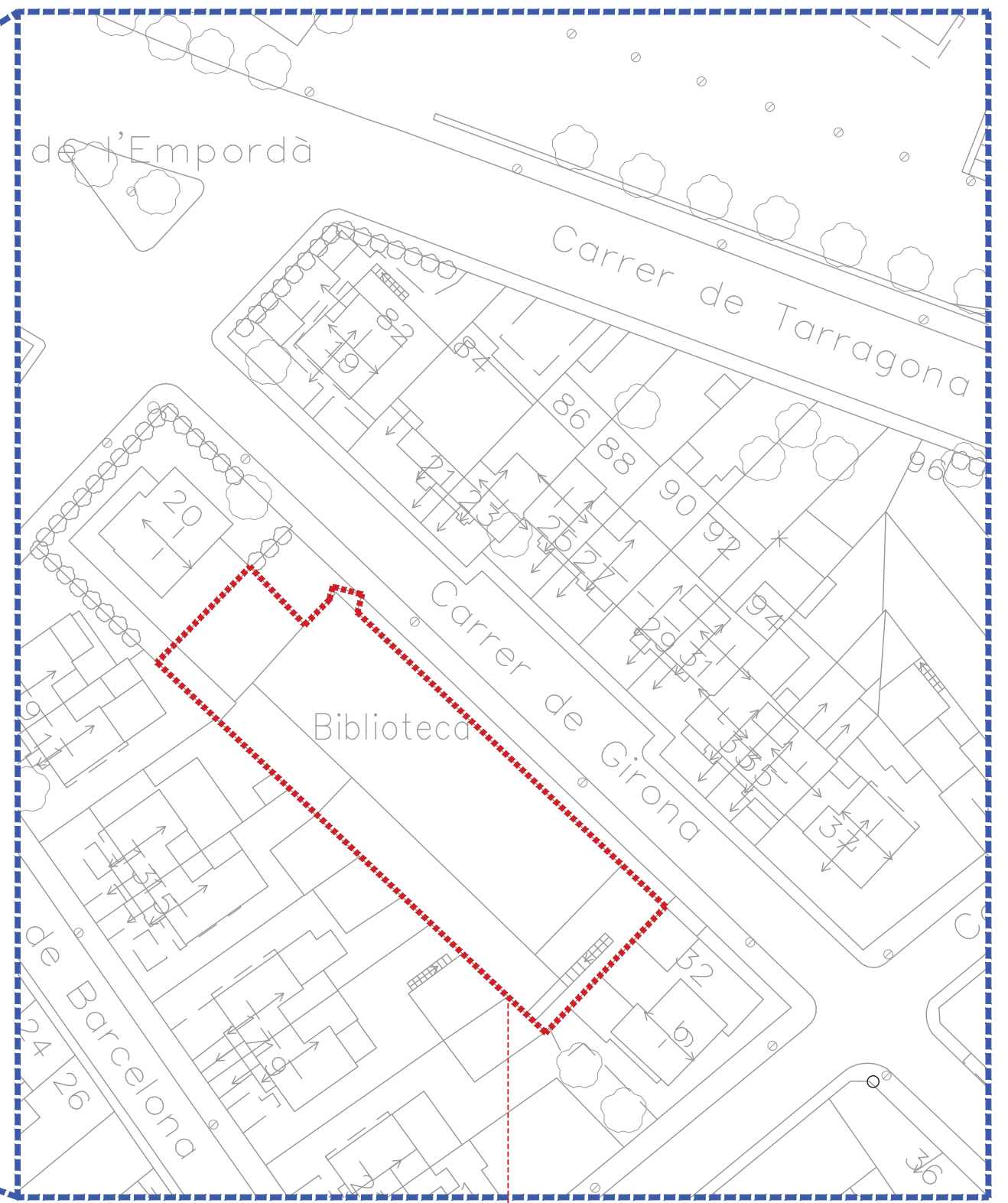


## **8-. PLÀNOLS**

### **8 PLÀNOLS**



SITUACIÓ  
E: 1/1500



EMPLAÇAMENT  
E: 1/500

BIBLIOTECA MUNICIPAL  
CARRER DE GIRONA 22-30  
UTM:  
x= 514558.1  
y= 4679059.6



XAVIER SERRANO BOLIVAR  
Enginyer Tècnic Industrial  
Col·legiat N°: 14.357

Carrer Pescadors, 21 1° 1ª  
Ap. Correus 699 - Roses - 17480 Girona  
972-15.46.88 - 647-64.54.00

PROJECTE:  
**PROJECTE DE CLIMATITZACIÓ DE LA BIBLIOTECA MUNICIPAL DE ROSES , SITUADA AL CARRER DE GIRONA 22-30 DE ROSES**

PLÀNOL:  
**EMPLAÇAMENT I SITUACIÓ UTM**

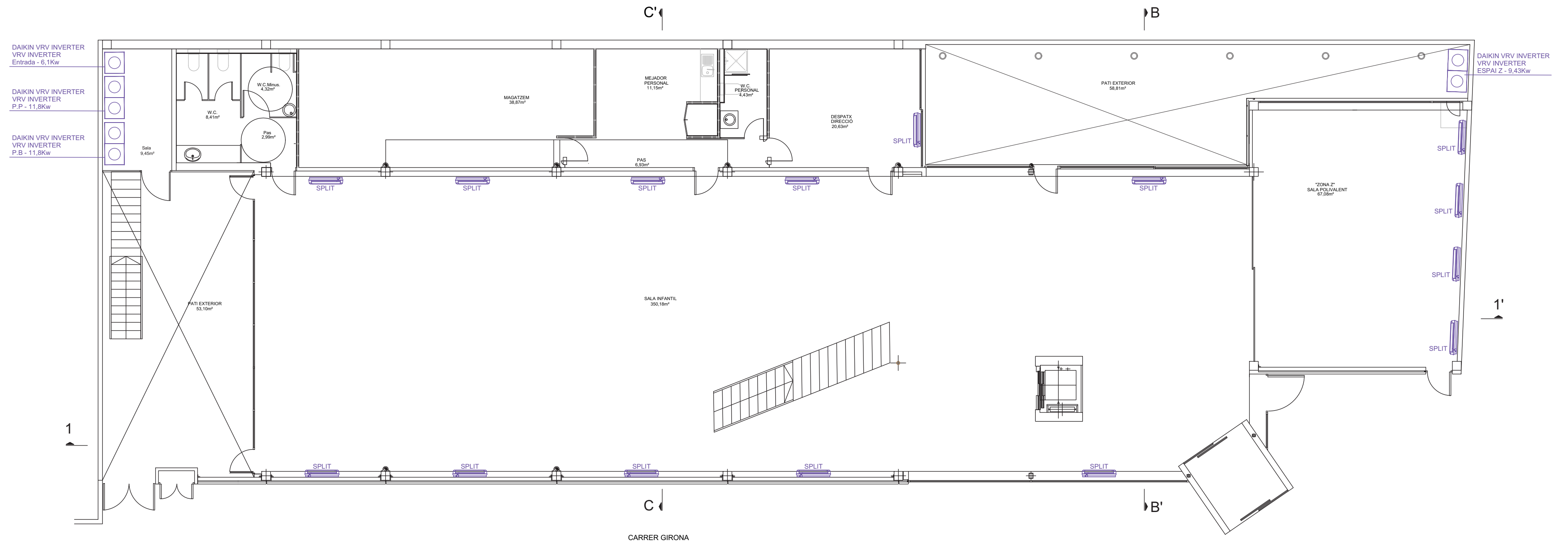
TITULAR:  
AJUNTAMENT DE ROSES

Data:  
Setembre 2020

Escala:  
1/500 - A3

Núm. Plànol:  
01 / 11

Empordà Enginyers



XAVIER SERRANO BOLIVAR  
 Enginyer Tècnic Industrial  
 Col·legiat N°: 15.457

*[Signature]*

Carrer Pescadors, 21 1<sup>a</sup> 1<sup>a</sup>  
 Ap·Correu 699 - Roses - 17480 Girona  
 972-15.46.88 - 647-64.54.00

PROJECTE:  
 PROJECTE DE CLIMATITZACIÓ DE LA BIBLIOTECA MUNICIPAL DE ROSES, SITUADA AL CARRER DE GIRONA 22-30 DE ROSES

PLÀNOL:  
 PLANTA BAIXA - INST.CLIMATITZACIO ACTUAL

TITULAR:  
 AJUNTAMENT DE ROSES

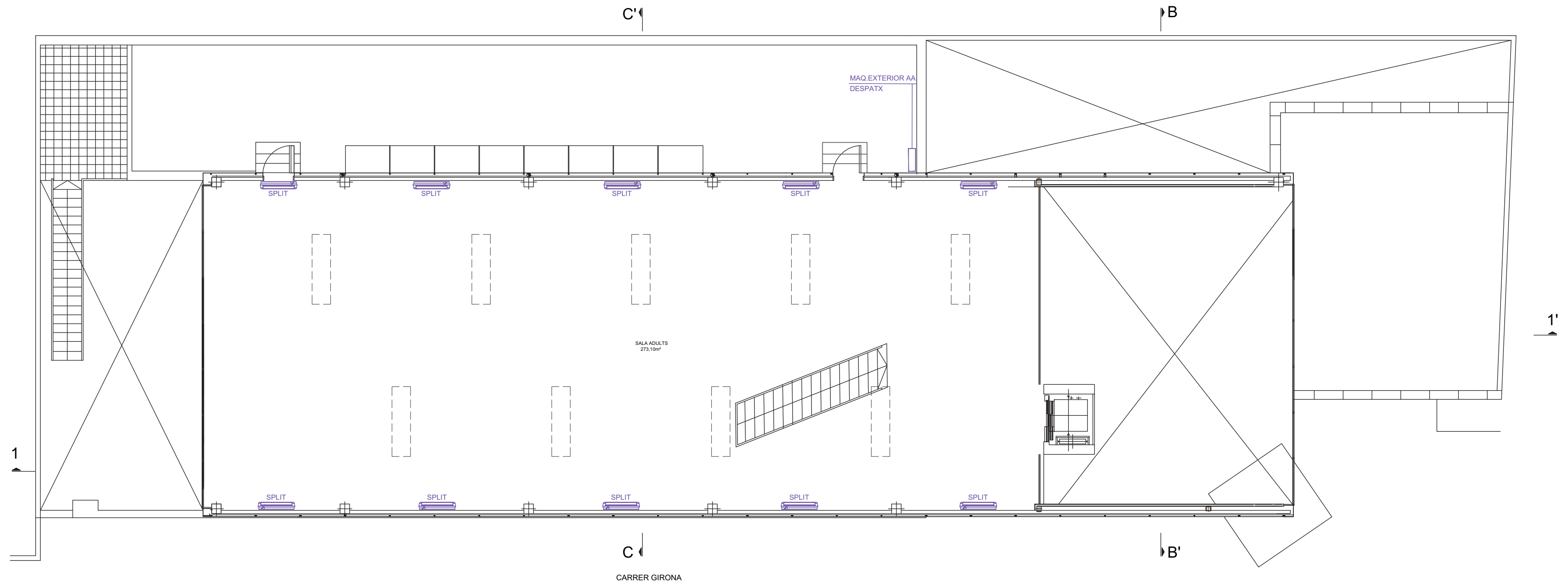
Data:  
 Setembre 2020


Escala:  
 1/100 - A2

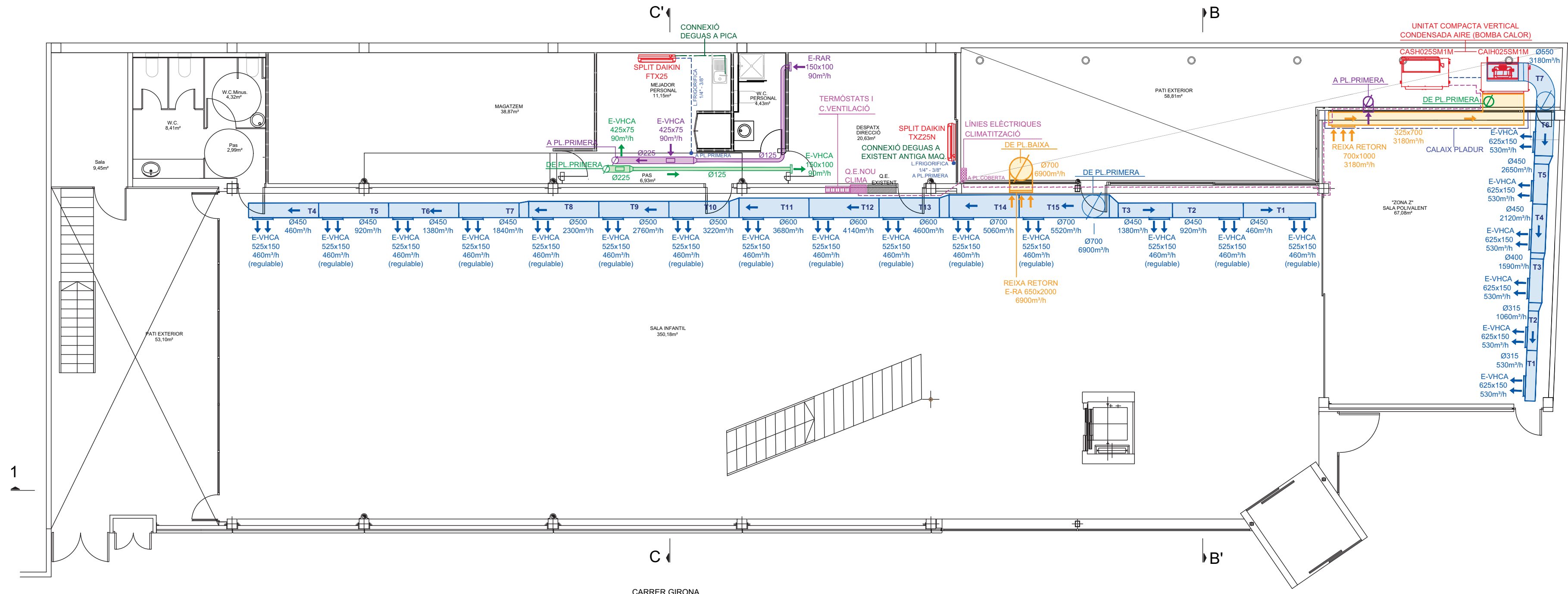
Núm. Plànol:  
 02 / 11

*[Logo]*  
 Empordà Enginyers





<p>XAVIER SERRANO BOLIVAR Enginyer Tècnic Industrial Col·legiat N°: 15.557</p>  <p>Carrer Pescadors, 21 1º 1ª Ap·Correu 699 - Roses - 17480 Girona 972-15.46.88 - 647-64.54.00</p>	<p>PROJECTE: PROJECTE DE CLIMATITZACIÓ DE LA BIBLIOTECA MUNICIPAL DE ROSES , SITUADA AL CARRER DE GIRONA 22-30 DE ROSES</p>	<p>TITULAR: AJUNTAMENT DE ROSES</p>
	<p>PLÀNOLS: PLANTA PRIMERA - INST.CLIMATITZACIO ACTUAL</p>	<p>Data: Setembre 2020 Escala: 1/100 - A2 Núm. Plànol: 03 / 11</p>



MIDES INTERIORS DE CONDUCTE

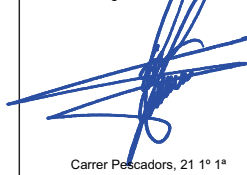
PLANTA BAIXA	
ZONA	m <sup>2</sup>
Sala polivalent	67,08
Sala infantil	350,18
Despatx	20,63
Wc personal	4,43
Pas	6,93
Menjador personal	11,15
Magatzem	38,87
Wc usuaris	8,41
Pas wc	2,99
Wc minus	4,32

PLANTA PRIMERA	
ZONA	m <sup>2</sup>
Sala Adulst	273,1

Superfície total 788,09

Sup. construïda 847

XAVIER SERRANO BOLIVAR  
 Enginyer Tècnic Industrial  
 Col·legiat N°: 15.457



Carrer Pescadors, 21 1<sup>a</sup> 1<sup>a</sup>  
 Ap. Correus 69 - Roses - 17480 Girona  
 972-15.46.88 - 647.64.54.00

PROJECTE:  
 PROJECTE DE CLIMATITZACIÓ DE LA BIBLIOTECA MUNICIPAL DE ROSES, SITUADA AL CARRER DE GIRONA 22-30 DE ROSES


PLÀNOL:  
 PLANTA BAIXA - INST. CLIMATITZACIÓ NOVA

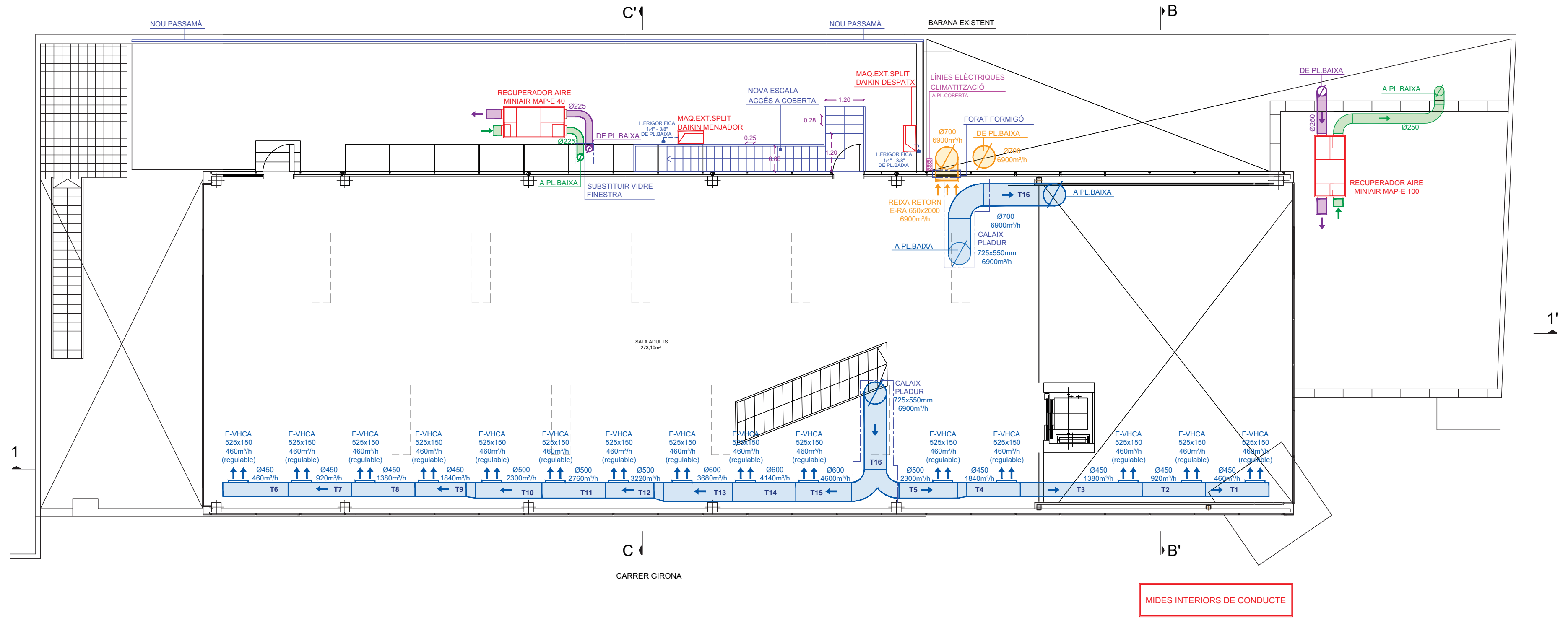
TITULAR:  
 AJUNTAMENT DE ROSES

Data:  
 Setembre 2020

Escala:  
 1/100 - A2

Núm. Plànol:  
 04 / 11





XAVIER SERRANO BOLIVAR  
 Enginyer Tècnic Industrial  
 Col·legiat N°: 15.457

PROJECTE:  
**PROJECTE DE CLIMATITZACIÓ DE LA BIBLIOTECA MUNICIPAL DE ROSES, SITUADA AL CARRER DE GIRONA 22-30 DE ROSES**

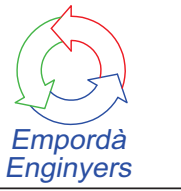
PLÀNOL:  
**PLANTA PRIMERA - INST. CLIMATITZACIÓ NOVA**

TITULAR:  
 AJUNTAMENT DE ROSES

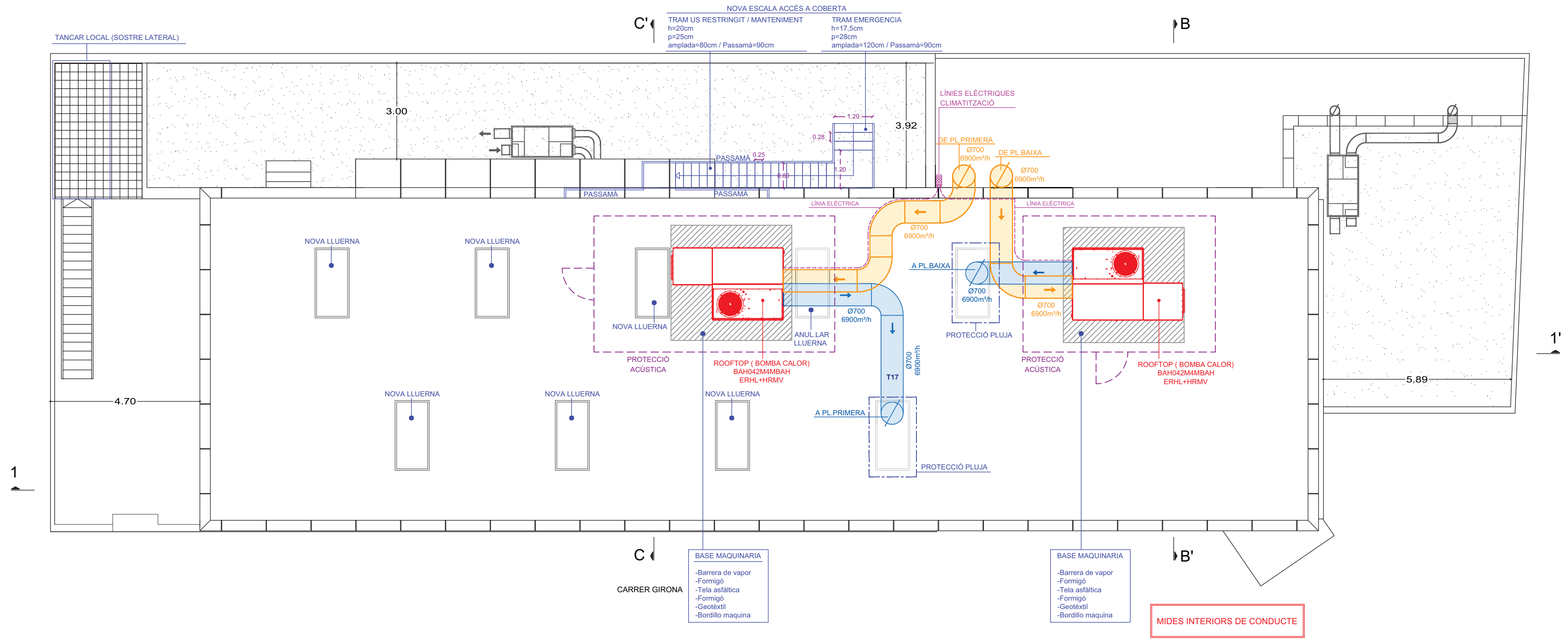
Data:  
 Setembre 2020

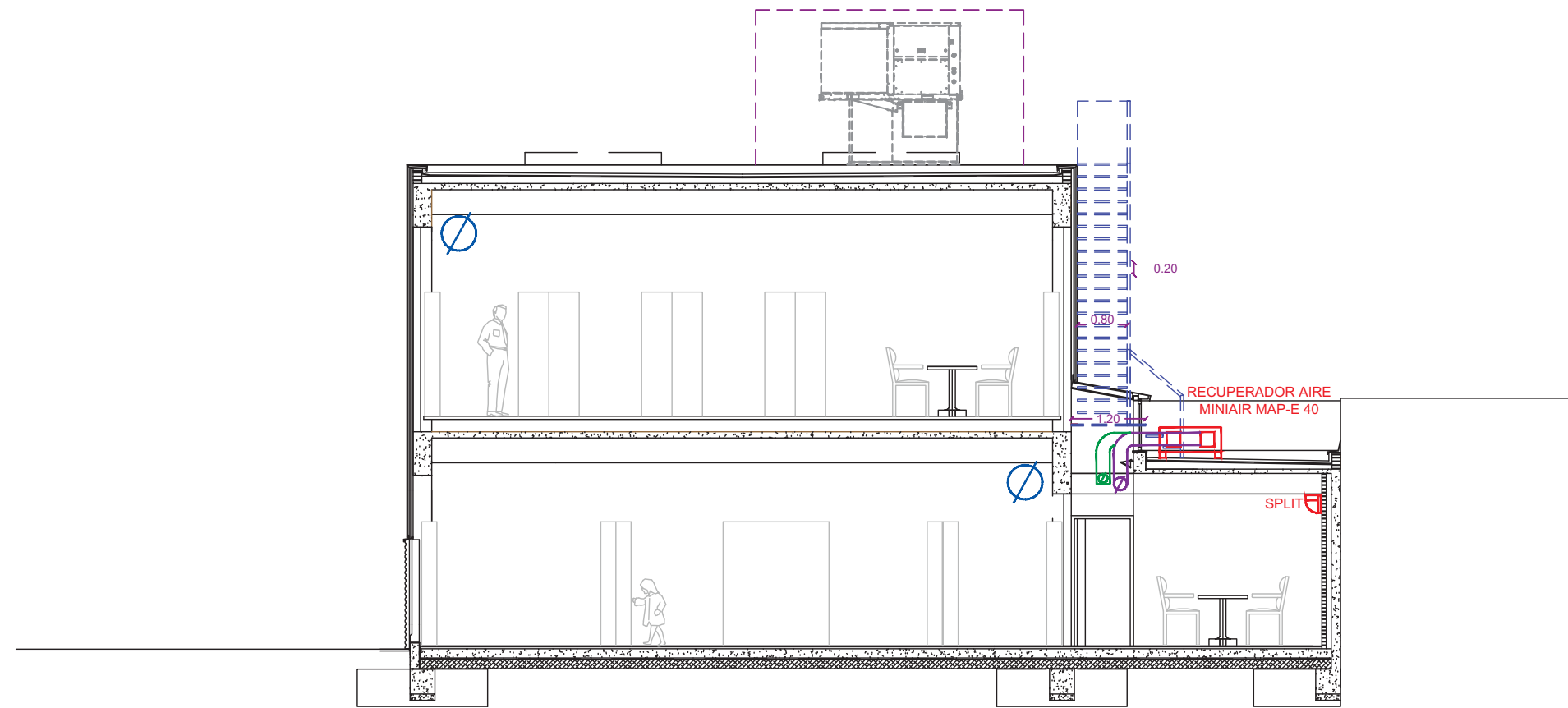
Escala:  
 1/100 - A2

Núm. Plànol:  
 05 / 11

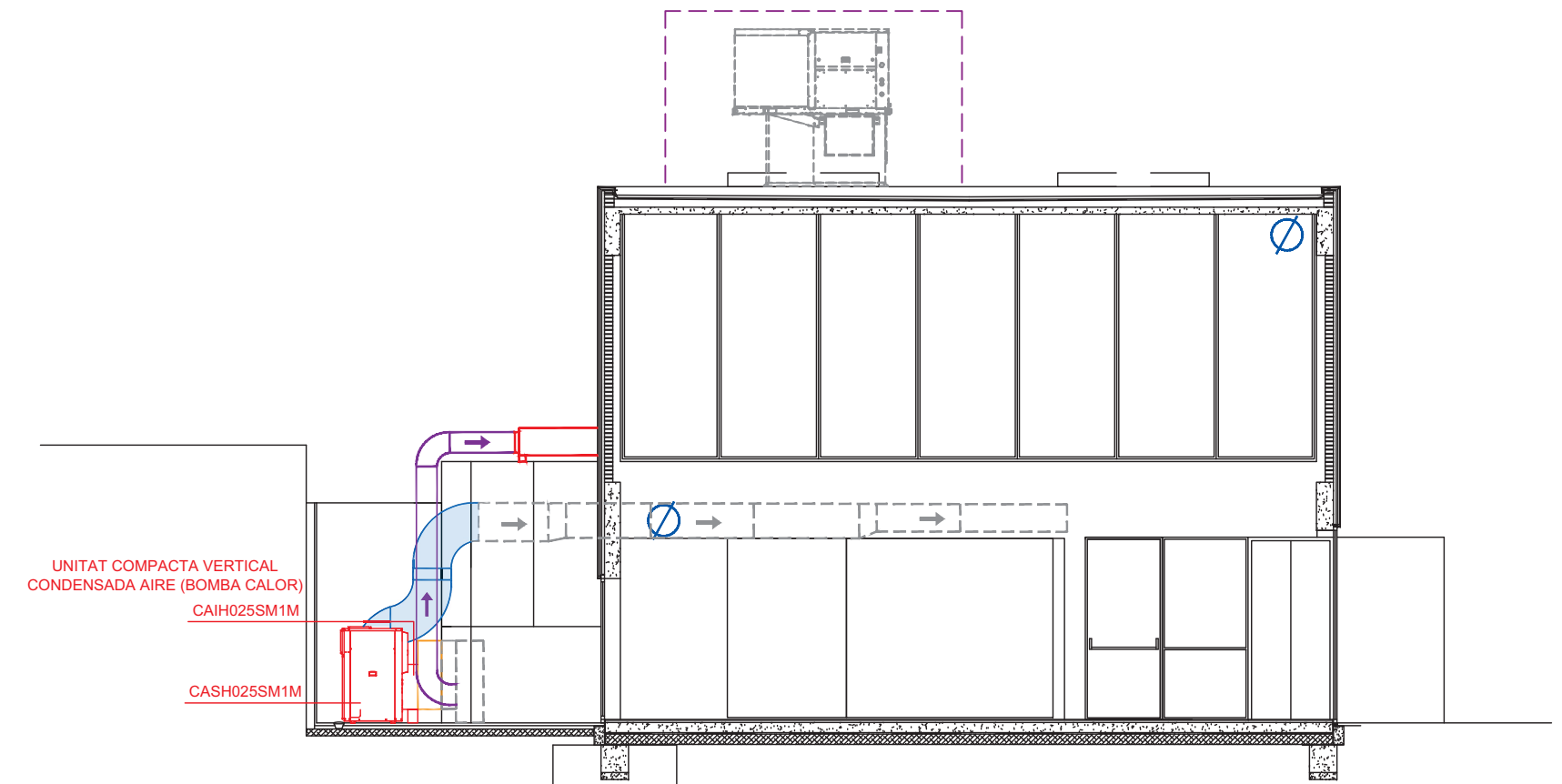


Carrer Pescadors, 21 1r 11  
 Ap. Correus 699 - Roses - 17480 Girona  
 972-15.46.88 - 647-64.54.00

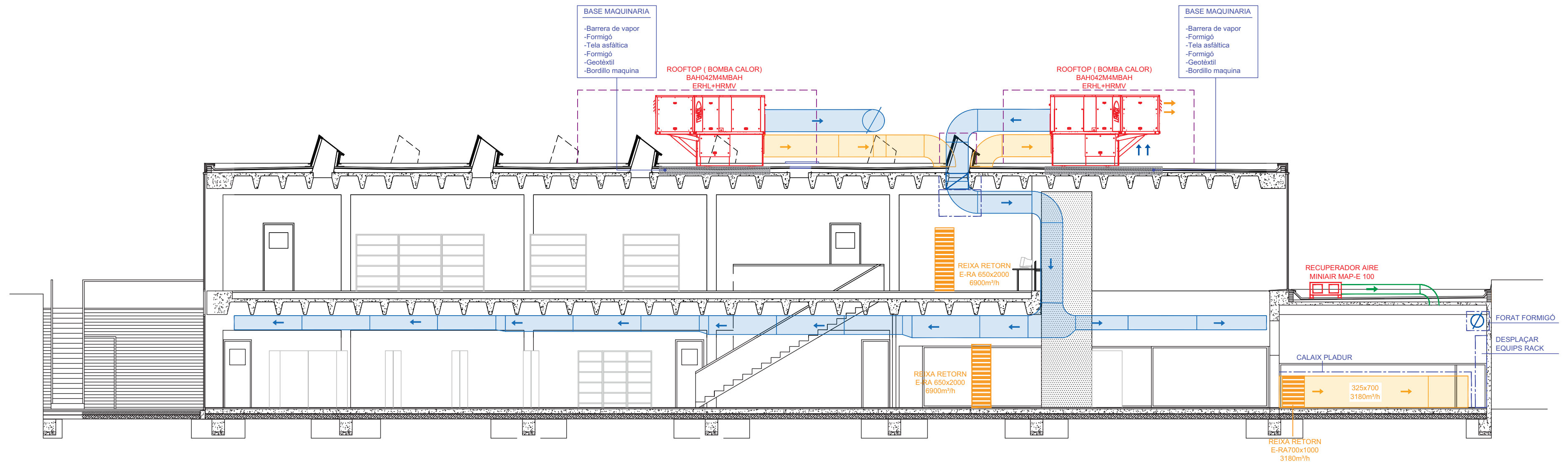




SECCIÓ C-C'




SECCIÓ B-B'



SECCIÓ 1-1'

XAVIER SERRANO BOLIVAR  
 Enginyer Tècnic Industrial  
 Col·legiat Nº: 15.557



Carrer Pescadors, 21 1º 1ª  
 Ap. Correus 69 - Roses - 17480 Girona  
 972-15.46.88 - 647-64.54.00

PROJECTE:  
**PROJECTE DE CLIMATITZACIÓ DE LA BIBLIOTECA MUNICIPAL DE ROSES, SITUADA AL CARRER DE GIRONA 22-30 DE ROSES**


PLÀNOL:  
**SECCIONS - INST. CLIMATITZACIO NOVA**

TITULAR:  
 AJUNTAMENT DE ROSES

Data:  
 Setembre 2020

Escala:  
 1/100 - A2

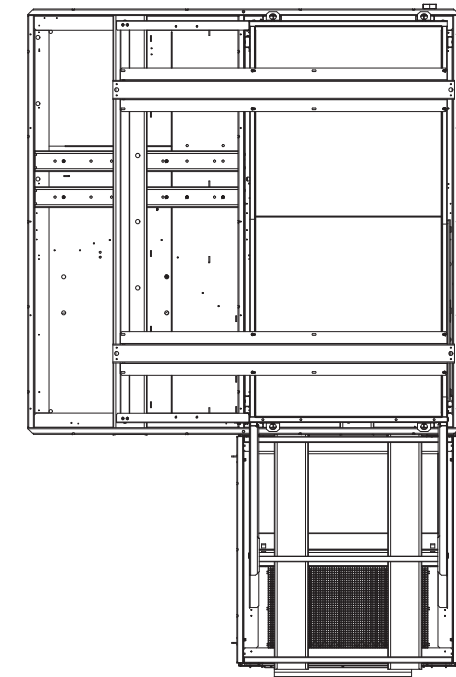
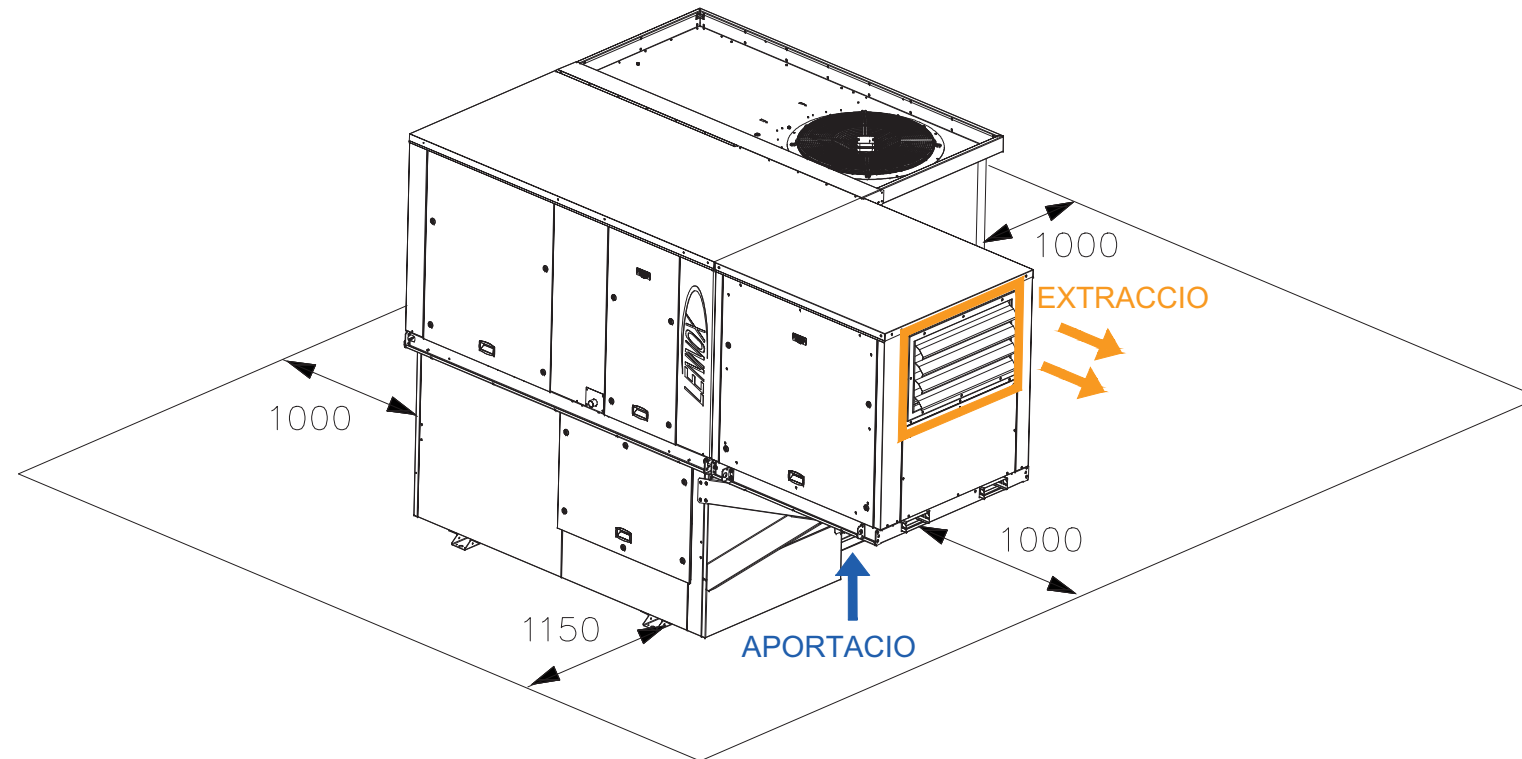
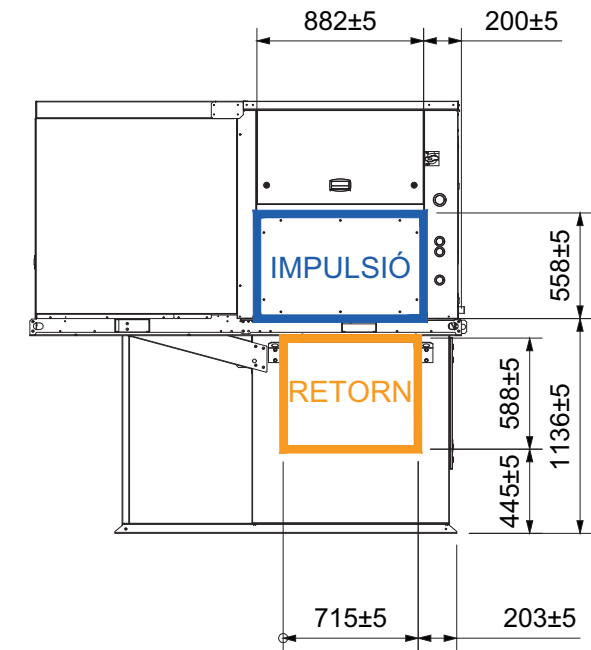
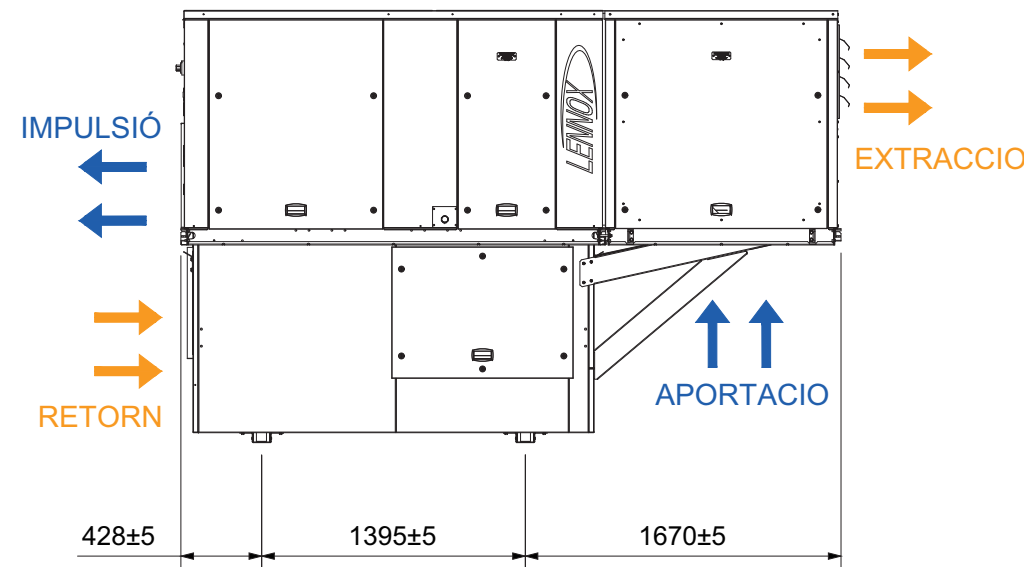
Núm. Plànol:  
 07 / 11




Empordà Enginyers



**ROOFTOP ( BOMBA CALOR)  
BAH042M4MBAH  
ERHL+HRMV**



XAVIER SERRANO BOLIVAR  
Enginyer Tècnic Industrial  
Col·legiat Nº: 1.357



Carrer Pescadors, 21 1º 1ª  
Ap.Correus 699 - Roses - 17480 Girona  
972-15.46.88 - 647-64.54.00

**PROJECTE:**  
PROJECTE DE CLIMATITZACIÓ DE LA BIBLIOTECA MUNICIPAL DE ROSES , SITUADA AL CARRER DE GIRONA 22-30 DE ROSES


**PLÀNOL:**  
DETALLS MAQUINARIA

**TITULAR:**  
AJUNTAMENT DE ROSES

**Data:**  
Setembre 2020

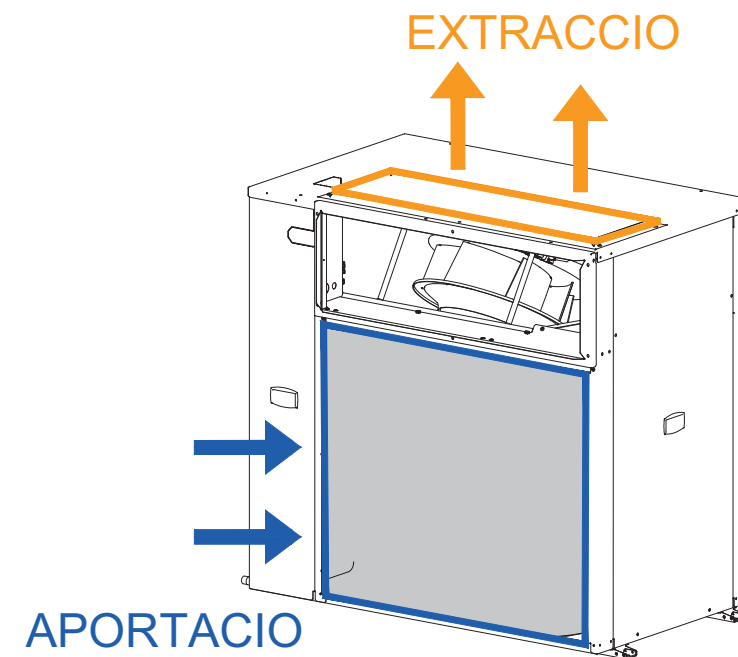
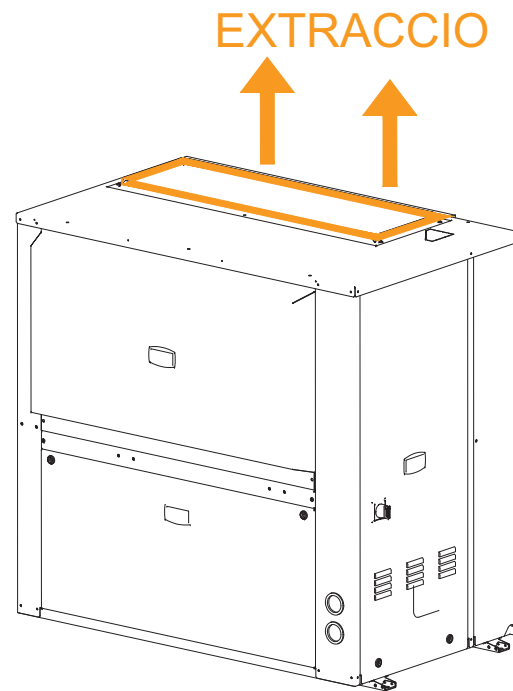
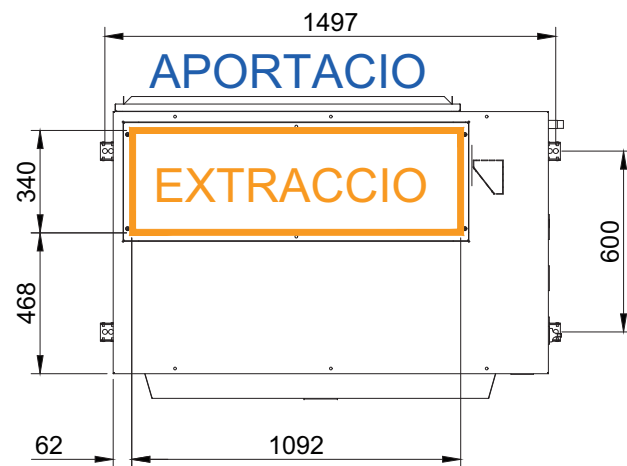
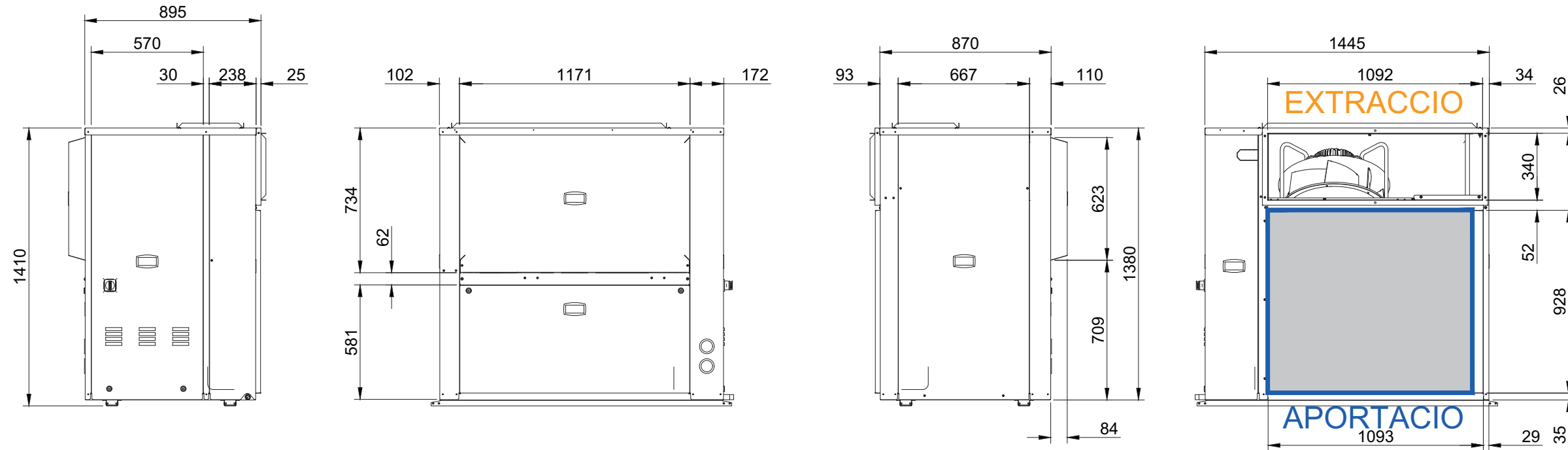
**Escala:**  
1/- - A3

**Núm. Plànol:**  
08 / 11




**Empordà Enginyers**

## UNITAT COMPACTA VERTICAL CONDENSADA AIRE (BOMBA CALOR) CASH025SM1M



XAVIER SERRANO BOLIVAR  
Enginyer Tècnic Industrial  
Col·legiat Nº: 1.357



Carrer Pescadors, 21 1º 1ª  
Ap. Correus 699 - Roses - 17480 Girona  
972-15.46.88 - 647-64.54.00

PROJECTE:  
PROJECTE DE CLIMATITZACIÓ DE LA BIBLIOTECA  
MUNICIPAL DE ROSES, SITUADA AL CARRER DE  
GIRONA 22-30 DE ROSES

PLÀNOL:  
DETALLS MAQUINARIA

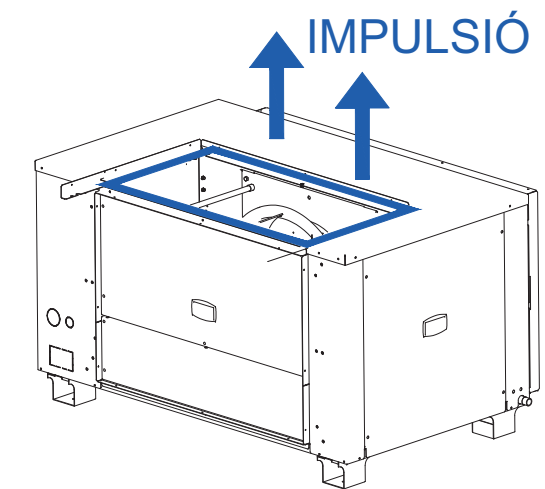
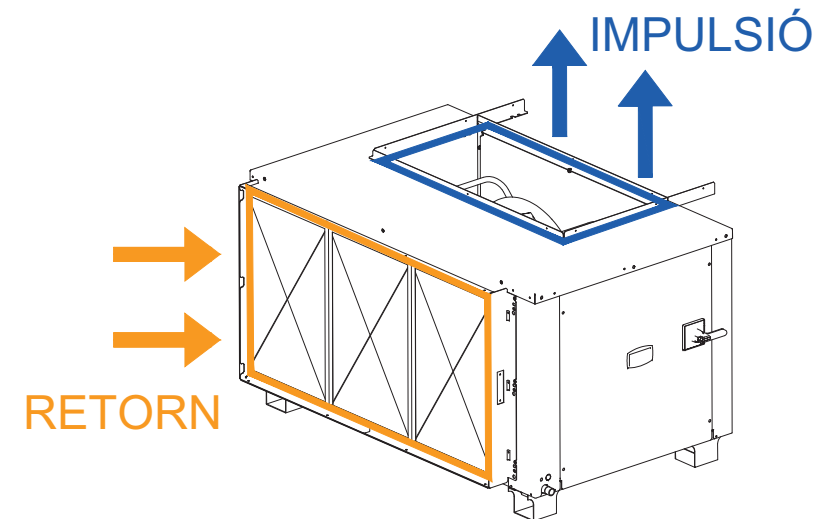
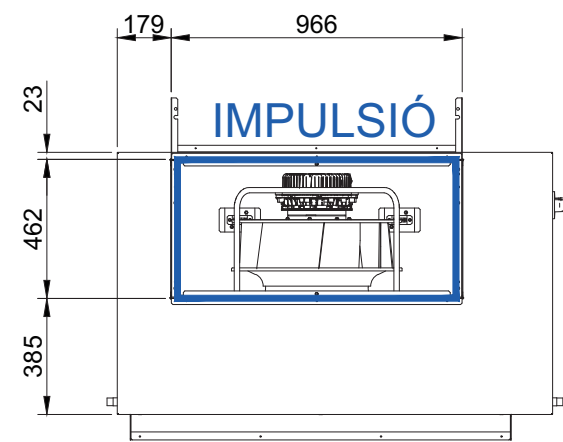
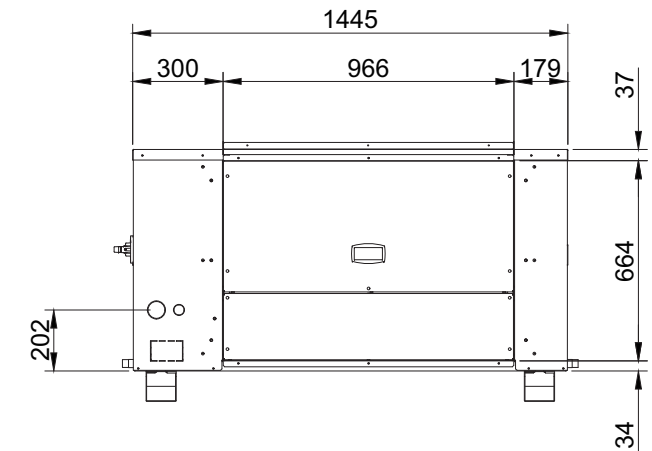
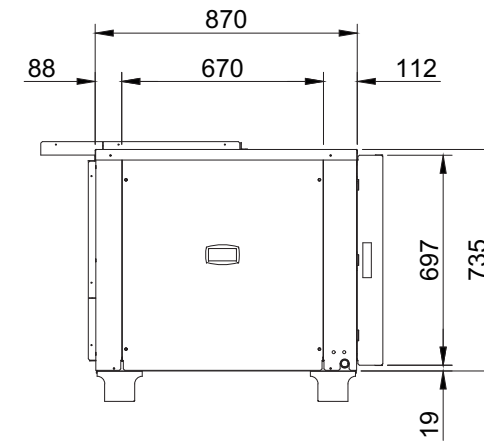
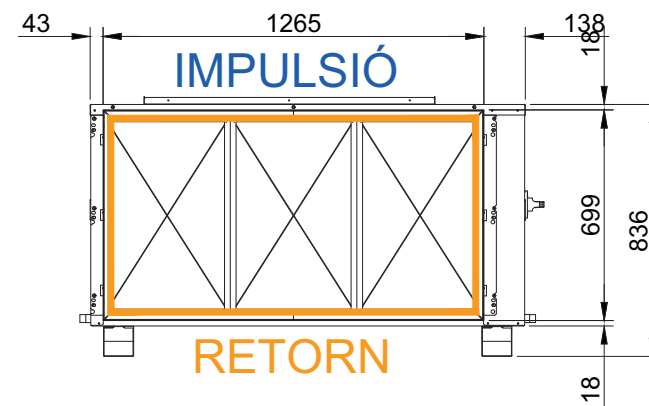
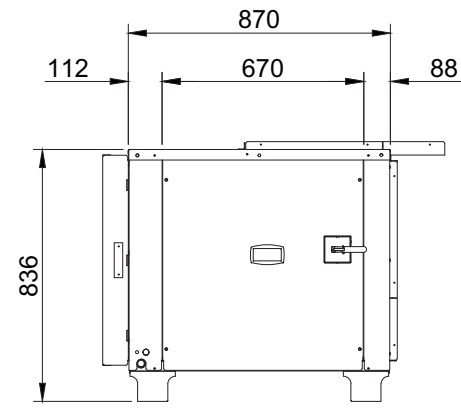
TITULAR:  
AJUNTAMENT DE ROSES


Data:  
Setembre 2020  
Escala:  
1/- - A3

Núm. Plànol:  
09 / 11

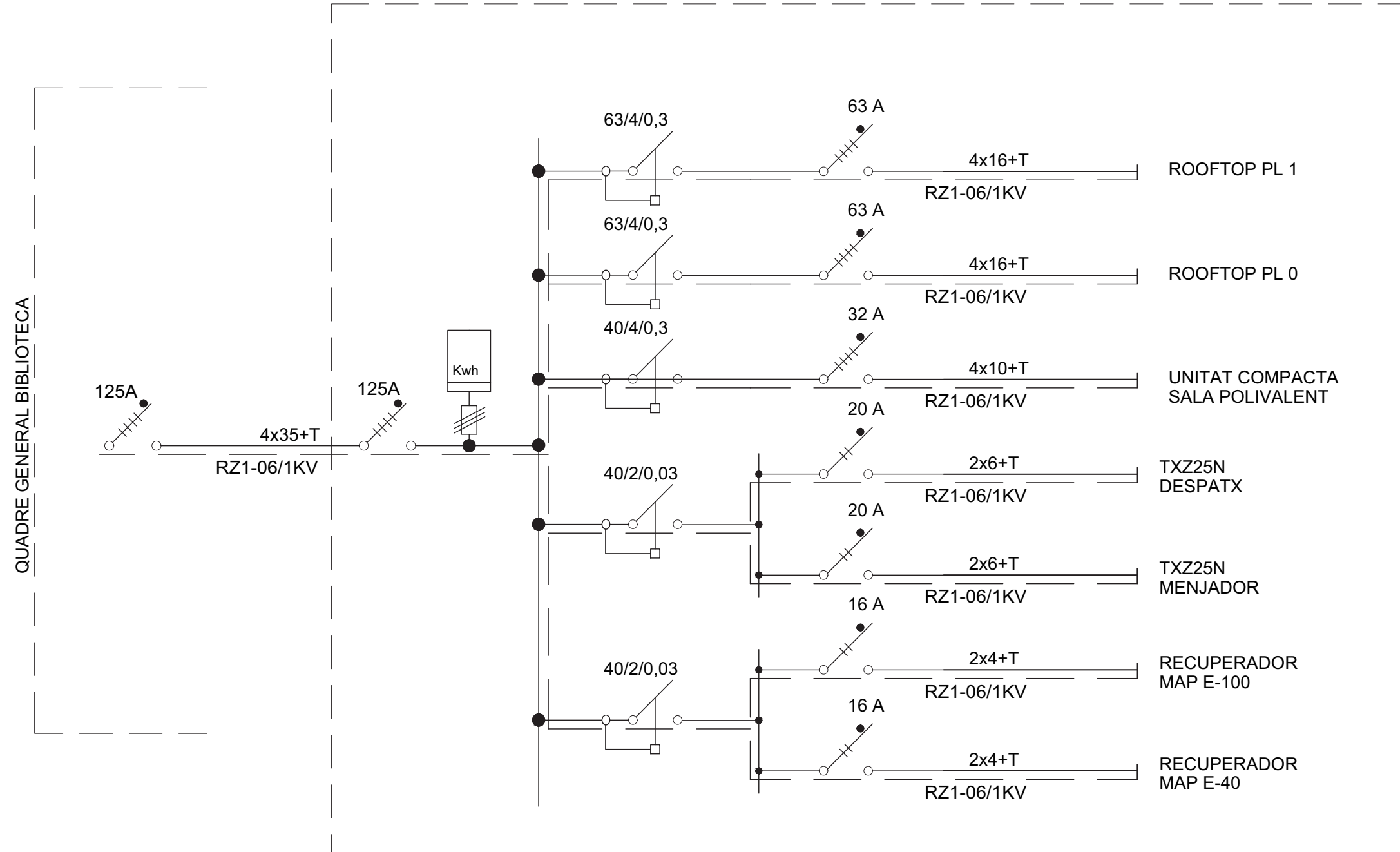


**UNITAT COMPACTA VERTICAL  
CONDENSADA AIRE (BOMBA CALOR)  
CAIH025SM1M**




XAVIER SERRANO BOLIVAR Enginyer Tècnic Industrial Col·legiat N°: 1.355  Carrer Pescadors, 21 1º 1ª Ap. Correus 699 - Roses - 17480 Girona 972-15.46.88 - 647-64.54.00	PROJECTE: PROJECTE DE CLIMATITZACIÓ DE LA BIBLIOTECA MUNICIPAL DE ROSES, SITUADA AL CARRER DE GIRONA 22-30 DE ROSES	TITULAR: AJUNTAMENT DE ROSES
	PLÀNOL: DETALLS MAQUINARIA	Data: Setembre 2020 Escala: 1/- - A3
	Núm. Plànol: 10 / 11	

QUADRE ELECTRIC 1  
NOU QUADRE GENERAL CLIMATITZACIÓ



QUADRE GENERAL BIBLIOTECA

<p>XAVIER SERRANO BOLIVAR Enginyer Tècnic Industrial Col·legiat Nº: 1.355</p>  <p>Carrer Pescadors, 21 1º 1ª Ap. Correus 699 - Roses - 17480 Girona 972-15.46.88 - 647-64.54.00</p>	<p>PROJECTE: PROJECTE DE CLIMATITZACIÓ DE LA BIBLIOTECA MUNICIPAL DE ROSES , SITUADA AL CARRER DE GIRONA 22-30 DE ROSES</p>	<p>TITULAR: AJUNTAMENT DE ROSES</p>
	<p>PLÀNOL: ESQUEMA UNIFILAR Q.E CLIMATITZACIÓ</p>	<p>Data: Setembre 2020 Escala: 1/- - A3</p>
		<p>Núm. Plànol: 11 / 11</p>

## **9-. RELACIÓ DE TREBALLS**

**9 RELACIO DE TREBALLS**

1	En coordinació amb el personal de l'ajuntament i biblioteca, cal que hagin enretirat i protegit els llibres i estanteries de la zona afectada.
2	Desmuntatge d'equips splits interiors <ul style="list-style-type: none"> <li>- En sala polivalent 4 ud</li> <li>- Sala infantil (pl baixa) 10ud</li> <li>- Despatx direcció 1ud (esta es 1x1)</li> </ul> Sala Adults (planta pis) 10ud
3	Desconnectar elèctricament les unitats, tallar línia de gas i elèctrica, tapar desguàs de totes les unitats
4	Adaptar paret on hi havia les maquines (guix o formigó)
5	Cal pintar aquestes parets
6	Desmuntatge de unitats exteriors antigues 4 unitats VRV i una 1x1 (de direcció)
7	Desmuntatge de línies enllumenat fluorescents per a zona de conductes nous en dues plantes i tornar a col·locar un cop instal·lats conductes
8	Desmuntatge d'algun punt de video vigilància existent en dues plantes
9	Enderroc/desmuntatge de l'escala metàl·lica de tres esglaons existent en sortida planta primera a coberta exterior.
10	Desmuntatge de línies de fil pels ocells que hi ha a coberta per a col·locar noves maquines. <u>Tornar a col·locar un cop acabada la instal·lació de maquinaria i conductes</u>
11	Desmuntatge de totes les lluerneres de coberta, uns per a entrar els conductes (3 ud) i altres per col·locar-ne de NOUS (6ud)
12	Desplaçar Rack sala polivalent per pas de conducte (en cas de necessitat)
13	Obra de paleta per a fer els forats al formigó per passar conductes i instal·lar reixes de retorn
14	Preparació de lloses de formigó per a recolzament dues maquines roof-top a coberta, també preparar per col·locar panells absorbents acústics
15	Col·locació de maquinaria roof top i compacte amb servei de grua
16	Línies elèctriques de subministrament d'energia a totes dues unitats. Comandaments a distancia, interconnexió, i sondes de CO2 en ambient.
17	Tancament amb barrera acústica ( tipus acustimodul-80) amb porta d'accés acústica de les dues unitats roof-top. Amb estructura de recolzament i suports.
18	Instal·lació de conductes d'impulsió i retorn de les unitats de clima roof-top i unitat autònoma de sala polivalent. Cal desmuntar pèrgola exterior per el pas del conducte de retorn en pati a nivell de planta baixa i tornar a muntar un cop adaptat.
19	Subministre i col·locació de les dues unitats de clima Split interior i exterior -cal portar línia elèctrica a les dues- realitzar la línia frigorífica amb interconnexió de maquinaria – execució de desguàs unitat interior (la unitat del despatx de direcció es col·loca al mateix lloc, per tant s'aprofitarà el desguàs, la unitat de menjador de personal, es col·loca en paret costat de la pica per fer desguàs connectat al de la pica existent) Les unitats exteriors queden col·locades a la coberta dels despatxos a nivell de planta pis sobre silentblocs
20	Subministrament i col·locació de recuperador de calor per a despatx i menjador de personal- preparar conductes interiors i exteriors i reixes. Cal portar línia elèctrica i comandament cablejat – queda col·locat a l'exterior, per tant modificar obertura

	finestra
21	Subministrament i col·locació de unitat autònoma partida de sala polivalent, xarxa de conductes i reixes- la impulsio la passem desmuntant una finestra. Conducte de retorn davant de la finestra i després dins de calaix de pladur. – Caldrà pintar el calaix
22	A aquesta unitat partida cal portar-hi línia elèctrica, preparar la interconnexió elèctrica i frigorífica maquina-maquina. Línia de termòstat a l'interior
23	Subministrament i col·locació de recuperador de calor sala polivalent en coberta de la mateixa sala, realitzar conductes interconnectats amb els de l'interior. Portar línia elèctrica i de comandament de posta en marxa i connexió amb sonda de CO2
24	Subministrament i col·locació de quadre elèctric segons esquema de projecte. Subministrament i col·locació de noves línies elèctriques per a cada una de les maquines de clima i recuperadors
25	Subministrament i instal·lació d'escala metàl·lica d'accés a planta coberta per a manteniment de maquinaria de climatització . Es preveurà, ja a l'inici de l'obra la col·locació d'una línia de vida que quedarà per el manteniment un cop acabada l'obra.
26	Tancament sostre i lateral d'antiga zona maquines exteriors pati sota escala existent.
27	Les unitats exteriors disposaran del desguàs conduit fins a terra de coberta on ja evacuarà per els pluvials existents.
28	Caldrà reparar i pintar passos d'instal·lacions que s'hagin realitzat durant l'obra.
29	Posta en marxa i proves
30	Legalització de la instal·lació de clima, inclou projecte de legalització, certificat final, tramitació RITSIC i taxes
31	Legalització de la modificació de la instal·lació elèctrica, inclou projecte de legalització, certificat final, CIE, inspecció oca, tramitació RITSIC i taxes.

## **10-. ANNEX ESTUDI DE RESIDUS**

### **10 ESTUDI DE RESIDUS**



# ESTUDI DE GESTIÓ DE RESIDUS DE CONSTRUCCIÓ I DEMOLICIÓ

Segons RD 105/2008, RD 210/2018 i Decret 89/2010 i  
la Guia per a la redacció de l'Estudi de Gestió de Residus de construcció i enderroc

versió 5.0

Tipus d'obra: **BIBLIOTECA MUNICIPAL**

Situació: **C/ GIRONA, 22-30**

Promotor: **AJUNTAMENT DE ROSES**

ENGINYER : **XAVIER SERRANO BOLIVAR**

## **APARTATS DE L'ESTUDI DE GESTIÓ DE RESIDUS A L'OBRA**

- 1. MESURES DE MINIMITZACIÓ I PREVENCIÓ DE RESIDUS**
- 2. ESTIMACIÓ DE LA GENERACIÓ DE RESIDUS EN TONES, M3 I PER FASES D'OBRA**
  - 2.1- ESTIMACIÓ RESIDUS REFORMA-REHABILITACIÓ**  
**RESUM**
- 3. OPERACIONS DE GESTIÓ DE RESIDUS**
  - 3.1 GESTIÓ DE RESIDUS DINTRE DE L'OBRA**
  - 3.2. GESTIÓ DE RESIDUS FORA DE L'OBRA**
- 4. PLEC DE PRESCRIPCIONS TÈCNIQUES**
- 5. DOCUMENTACIÓ GRÀFICA DE LES INSTAL·LACIONS PER A LA GESTIÓ DELS RESIDUS**
- 6. PRESSUPOST**

**Nota:**

L'estimació dels residus s'ha fet segons la Guia editada per la Generalitat per a la redacció de l'Estudi de Gestió de Residus de construcció i enderroc i s'han classificat segons el Catàleg Europeu de Residus (codis CER)

## 1.- ACCIONS DE MINIMITZACIÓ I PREVENCIÓ DES DE LA FASE DE PROJECTE

	Si	No
1 S'ha programat el volum de terres excavades per minimitzar els sobrants de terra i per utilitzarlos al mateix emplaçament?		X
2 Els sistemes constructius són sistemes industrialitzats i prefabricats que es munten a obra sense gairebé generar residus?	X	
3 S'ha optimitzat les seccions resistents, per tendir a reduir el pes de la construcció i, per tant, la quantitat de material a emprar?	X	
4 S'empren sistemes d'encofrat reutilitzables?	X	
5 S'ha detectat aquelles partides que poden admetre materials reutilitzats de la pròpia obra. La reutilització dels materials en la pròpia obra, fa que perdin la consideració de residus, cal reutilitzar aquells materials que continguin unes característiques físiques/químiques adequades i regulades en el Plec de Prescripcions Tècniques.	X	
6 S'ha previst el pas d'instal·lacions per cel rasos registrables i envans de cartró guix per evitar la realització de regates durant la fase d'instal·lacions?	X	
7 S'ha modulats el projecte (paviments, acabats de façana, obertures, divisòries, etc.) per minimitzar els retalls?	X	
8 S'ha dissenyat l'edifici tenint en compte criteris de desconstrucció o desmuntabilitat? (Considerar en el procés de disseny unir de manera irreversible només aquells materials que tenen el mateix potencial de reciclabilitat, o bé preveure fixacions fàcilment desmuntables, de manera que sigui viable la seva separació una vegada finalitzada la seva vida útil). Per exemple, el formigó té un gran potencial de reciclabilitat i existeixen plantes recicladores d'aquest material. Però en el cas que es trobi unit a un material plàstic, la seva reciclabilitat es veurà dificultada si no s'ha previst que aquests materials es puguin separar amb facilitat. - solucions d'impermeabilització o d'aïllament tèrmic no adherit - solucions de parquet flotant front l'encolat - solucions de façanes industrialitzades - solucions d'estructures industrialitzades - solucions de paviments continus	X	
9 Des d'un punt de vista de la disminució de la producció dels residus d'una forma global, s'han utilitzat materials que incorporin material reciclat (residus) en la seva producció?	X	
10 ... (Altres bones pràctiques)	X	

## 2.1- ESTIMACIÓ RESIDUS REFORMA-REHABILITACIÓ

Superfície de reforma o rehabilitació:	85
Tipus de rehabilitació:	Reforma poca entitat (coef. 0,3)
Percentatge aproximat del pressupost corresponent a l'enderroc de la rehabilitació respecte el pressupost d'execució de la rehabilitació en % ( 20% màxim)	8.00 %
Superfície d'obra nova equivalent	18.7

## TOTAL PER TIPOLOGIES

	m3 residu	T residu
Inert-formigó (170101)	0.487	0.682
Inert-ceràmica (170103)	0.761	0.685
NE-barreja (170904)	0.015	0.006
NE-guix (170802)	0.182	0.073
NE-metall (170407)	0.034	0.012
NE-fusta (170201)	0.271	0.068
NE-plàstic (170203)	0.194	0.030
NE-cartró (150101)	0.222	0.016
Especial (150110)	0.041	0.002
<b>TOTAL</b>	<b>2.207</b>	<b>1.574</b>

## ESTIMACIÓ RESIDUS ESPECIALS REFORMA-REHABILITACIÓ

	codi CER	S'Utilitzen?	
		Si	No
<b>RESIDUS D'ENVASOS; ABSORBENTS, DRAPS DE NETEJA; MATERIALS DE FILTRACIÓ I ROBA DE PROTECCIÓ</b>			
- Envasos que contenen substàncies perilloses o estan contaminades per elles	150101*		X
- Envasos que contenen substàncies perilloses o estan contaminades per elles (pintures, vernissos, dissolvents, adhesius, silicones, aerosols, etc.)	150101*		X
<b>RESIDUS DE LA FFDU I DEL DECAPATGE O L'ELIMINACIÓ DE PINTURA I VERNÍS</b>			
- Residus de decapat o eliminació de pintura i vernís que contenen dissolvents orgànics o altres substàncies perilloses	080117*		X
- Residus de decapants o desvernissants	080121*		X
- Residus de pintura i vernís que contenen dissolvents orgànics o altres substàncies perilloses	080111*		X
<b>RESIDUS DE LA FABRICACIÓ, FORMULACIÓ, DISTRIBUCIÓ I UTILITZACIÓ (FFDU) DE PRODUCTES QUÍMICS ORGÀNICS DE BASE</b>			
- Dissolvents	070103* / 070403* / 070404*		X
<b>RESIDUS DE LA FFDU D'ADHESIUS I SEGELLANTS (INCLOENT ELS PRODUCTES D'IMPERMEABILITZACIÓ)</b>			
- Residus d'adhesius i segellants que contenen dissolvents orgànics o altres substàncies perilloses	080409*		X
<b>RESIDUS DE LA FFDU DE PLÀSTICS, CAUTXÚ SINTÈTIC I FIBRES ARTIFICIALS</b>			
- Residus que contenen silicones perilloses	070216*		X
<b>ALTRES RESIDUS DE CONSTRUCCIÓ I DEMOLICIÓ</b>			
- Restes de desencofrants	170903*		X
- Altres residus de construcció i demolició (inclosos els residus mesclats) que contenen substàncies perilloses (especificar):	170903*		X
- Altres residus de construcció i demolició (inclosos els residus mesclats) que contenen substàncies perilloses (especificar):	170903*		X
- Altres residus de construcció i demolició (inclosos els residus mesclats) que contenen substàncies perilloses (especificar):	170903*		X
<b>RESIDUS RECOLLITS DE MANERA SELECTIVA</b>			
- Tubs fluorescents i làmpades de vapor de mercuri defectuoses	200121*		X
			X

## RESUM TOTAL DE RESIDUS PER TIPOLOGIES

Material	Codi CER	Obra Nova		Enderroc		Excavació	
		Volum (m3)	Pes (T)	Volum (m3)	Pes (T)	Volum (m3)	Pes (T)
Inert-formigó	170101	0.487	0.682	0.000	0.000		
Inert-ceràmica	170103	0.761	0.685	0.000	0.000		
Inert-Petris	170107			0.000	0.000		
Inert-vidre	170202			0.000	0.000		
Inert-terres	170504			0.000	0.000	0.000	0.000
<b>TOTAL Inerts</b>		<b>1.248</b>	<b>1.367</b>	<b>0.000</b>	<b>0.000</b>	<b>0.000</b>	<b>0.000</b>

NE-barreja	170904	0.015	0.006	0.000	0.000		
NE-guix	170802	0.182	0.073	0.000	0.000		
NE-metalls barrejats	170407	0.034	0.012	0.000	0.000		
NE-fusta	170201	0.271	0.068	0.000	0.000		
NE-plàstic	170203	0.194	0.030	0.000	0.000		
NE-cartró	150101	0.222	0.016				
<b>TOTAL No Especials</b>		<b>0.918</b>	<b>0.205</b>	<b>0.000</b>	<b>0.000</b>	<b>0.000</b>	<b>0.000</b>

<b>TOTAL Inerts + No Especials</b>		<b>2.166</b>	<b>1.572</b>	<b>0.000</b>	<b>0.000</b>	<b>0.000</b>	<b>0.000</b>
------------------------------------	--	--------------	--------------	--------------	--------------	--------------	--------------

Especial	150110	0.041	0.002	0.000	0.000	0.000	0.000
<b>TOTAL Especials</b>		<b>0.041</b>	<b>0.002</b>	<b>0.000</b>	<b>0.000</b>	<b>0.000</b>	<b>0.000</b>

<b>TOTAL Inerts + No Especials + Especials</b>		<b>2.207</b>	<b>1.574</b>	<b>0.000</b>	<b>0.000</b>	<b>0.000</b>	<b>0.000</b>
--	--	--------------	--------------	--------------	--------------	--------------	--------------

Material	Codi CER	Totals	
		Volum (m3)	Pes (T)
Inert-formigó	170101	0.487	0.682
Inert-ceràmica	170103	0.761	0.685
Inert-petris	170107	0.000	0.000
Inert-vidre	170202	0.000	0.000
Inert-terres	170504	0.000	0.000
<b>TOTAL Inerts</b>		<b>1.248</b>	<b>1.367</b>

NE-barreja	170904	0.015	0.006
NE-guix	170802	0.182	0.073
NE-metalls barrejats	170407	0.034	0.012
NE-fusta	170201	0.271	0.068
NE-plàstic	170203	0.194	0.030
NE-cartró	150101	0.222	0.016
<b>TOTAL No Especials</b>		<b>0.918</b>	<b>0.205</b>

<b>TOTAL Inerts + No Especials</b>		<b>2.166</b>	<b>1.572</b>
------------------------------------	--	--------------	--------------

Especials	150110	0.041	0.002
<b>TOTAL Especials</b>		<b>0.041</b>	<b>0.002</b>

<b>Total Inerts + No Especials + Especials</b>		<b>2.207</b>	<b>1.574</b>
--	--	--------------	--------------



## 3.2.- RESUM DE LA GESTIÓ DELS RESIDUS FORA DE L'OBRA

4	<b>Destí dels residus segons tipologia</b>	Identificar els recicladors, plantes de transferència o dipòsits propers a l'entorn de l'obra on es proposa gestionar els residus de la construcció:				
	<b>Inerts</b>	Quantitat estimada		Gestor		Observacions
		m3	Tones	Codi	Nom	
	<input type="checkbox"/> Reciclatge					
<input type="checkbox"/> Planta de transferència						
<input type="checkbox"/> Planta de selecció						
<input checked="" type="checkbox"/> Dipòsit	1.248	1.367	E-527,98	Dipòsit controlat d'Avinyonet de Puigventós		
<b>Residus No Especials</b>	Quantitat estimada		Gestor		Observacions	
	m3	Tones	Codi	Nom		
Reciclatge:						
<input type="checkbox"/> Reciclatge NE-metalls						
<input type="checkbox"/> Reciclatge NE-fusta						
<input type="checkbox"/> Reciclatge NE-plàstic						
<input type="checkbox"/> Reciclatge NE-cartó						
<input type="checkbox"/> Reciclatge NE-barreja						
<input type="checkbox"/> Reciclatge NE-guix						
<input type="checkbox"/> Planta de transferència						
<input type="checkbox"/> Planta de selecció						
<input checked="" type="checkbox"/> Dipòsit	0.918	0.205	E-527,98	Dipòsit controlat d'Avinyonet de Puigventós		
<b>Residus Especials</b>	Quantitat estimada		Gestor		Observacions	
	m3	Tones	Codi	Nom		
<input checked="" type="checkbox"/> Instal·lació de gestió de residus especials	0.041	0.002	E-527,98	Dipòsit controlat d'Avinyonet de Puigventós		



#### 4. PLEC DE PRESCRIPCIONS TÈCNIQUES

Les operacions destinades a la tria, classificació, transport i disposició del residus generats a obra, s'ajustaran al que determina el Pla de Gestió de Residus elaborat per el Contractista, aprovat per la Direcció Facultativa i acceptat per la Propietat.

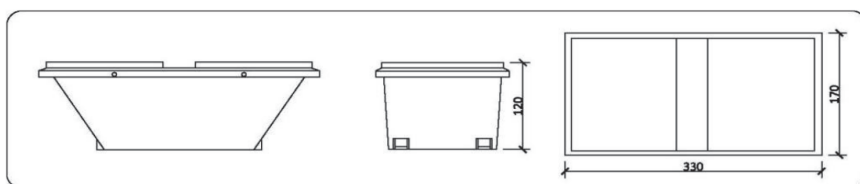
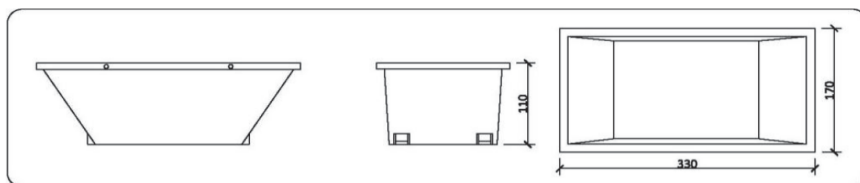
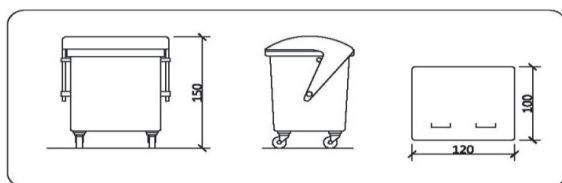
Aquest Pla ha estat elaborat en base a l'Estudi de Gestió de Residus, que s'inclou al projecte.

Si degut a modificacions en l'execució de l'obra, cal fer modificacions a la gestió en obra dels residus, aquestes modificacions es documentaran per escrit i seran aprovades per la Direcció Facultativa i se'n donarà comunicació a la Propietat, per la seva acceptació.

## 5.- DOCUMENTACIÓ GRÀFICA DE LES INSTAL·LACIONS PER A LA GESTIÓ DE RESIDUS

núm. d'unitats

- Contenidor 9m<sup>3</sup>. Apte per formigó, ceràmica, petris i fusta
- Contenidor 5m<sup>3</sup>. Apte per plàstics, paper i cartró, metalls i fusta (amb tapes)..... 2
- Contenidor 5m<sup>3</sup>. Apte per formigó, ceràmica, petris, fusta i metall ..... 1
- Contenidor 1000L. Apte per paper i cartró, plàstics..... 2
- Bidó 200L. Apte per residus especials

Contenidor 5m<sup>3</sup>. Apte per plàstics, paper i cartró, metalls i fusta (amb tapes)Contenidor 5m<sup>3</sup>. Apte per formigó, ceràmics , petris, fusta i metalls

Contenidor 1000 L. Apte per paper i cartró, plàstics

## 6.- PRESSUPOST

	Unitat	Quantitat	Preu	Total
Subministrament d'equips d'obra per a la gestió de residus (contenidors, compactadores, etc.)	ut	5.00	150.00	750.00
Cost associat a la càrrega, transport i disposició dels residus cap a centrals de reciclatge, centrals de transferència o dipòsits controlats.	m3	14.68	53.60	787.01
				<b>1.537.01</b>

## CALCUL DEL DIPÒSIT

Cost dipòsit = 11.00 €/T  
 Total Residus = 1.574 T

Total dipòsit (\*) = **(mínim) 150** €

(\*) Juntament amb la sol·licitud de la llicència d'obres, es presentarà davant de l'ajuntament, un document d'acceptació que sigui signat per un gestor de residus autoritzat per tal de garantir la correcta destinació dels residus separats per tipus. En aquest document hi ha de constar el codi de gestor, el domicili de l'obra, i l'import rebut en concepte de dipòsit per a la posterior gestió.

## **11-. MAQUINARIA / EQUIPS**

### **11 MAQUINARIA I EQUIPS PROPOSSATS**

n° 225518/1	  <b>2 x BAH042M4M</b>	 	 
02ERA65322020 - BIBLIOTECA MUNICIPAL DE ROSES			

**INFORMACIÓN TERMODINÁMICA (CALOR/FRÍO)**

Capacidad termodinámica	<b>37</b>	<b>42.4</b>	kW
Capacidad de recuperación de energía	<b>4.6</b>	<b>2.5</b>	kW
Capacidad termodinámica total (con recuperación) (*)	<b>41.6</b>	<b>44.9</b>	kW
Factor de calor sensible neto		<b>0.72</b>	
Potencia absorbida (*)	<b>13.1</b>	<b>15.9</b>	kW
COP/EER	<b>3.18</b>	<b>2.82</b>	
Eurovent categoría de eficiencia energética	<b>B</b>	<b>B</b>	
SEER		<b>4.06</b>	
Valor global SFP		<b>2150</b>	W/(m3/s)
Eficiencia recuperación de calor (sensible)	<b>48</b>	<b>53</b>	%
Datos en interior	<b>20 / 50</b>	<b>27 / 50</b>	°C/%
Datos en exterior	<b>7 / 87</b>	<b>35 / 40</b>	°C/%
Aire fresco	<b>30</b>	<b>30</b>	%

(\*) :Según EN14511-2018

**RENDIMIENTOS ESTACIONALES**

SCOP/SEER (1)	<b>3.28</b>	<b>4.06</b>	
Eficiencia energética estacional (calefacción $\eta_s$ , h, refrigeración $\eta_{s,c}$ ) (2)	<b>128.2</b>	<b>159.3</b>	%

(1): De acuerdo con la norma EN14825, el rendimiento del modo de calefacción se da para el clima promedio.

(2): Refrigeración de espacios y eficiencia energética de calefacción de espacios siguiendo la normativa de Ecodiseño UE 2016/2281.

**INFORMACIÓN SOBRE LA CALEFACCIÓN AUXILIAR : RESISTENCIA ELÉCTRICA**

Capacidad bruta	<b>18</b>	kW
Ganancia de calor del ventilador de aire de impulsión	<b>2.09</b>	kW
Capacidad neta	<b>20.09</b>	kW
Temperatura de entrada del módulo de calefacción	<b>12</b>	°C
Incremento de temperatura	<b>8.5</b>	°C
Temperatura de salida de aire	<b>20.5</b>	°C

**INFORMACIÓN GENERAL**

Nº circuitos	<b>1</b>
Tipo de compresor/Nº	<b>Scroll / 2</b>
Refrigerante	<b>R410A</b>

**INFORMACIÓN SOBRE EL VENTILADOR DE IMPULSIÓN**

Caudal de aire acondicionado	<b>6900</b>	m3/h
Presión disponible en la red de impulsión	<b>300</b>	Pa
Referencia del kit de impulsión	<b>HP</b>	
Potencia eléctrica total del kit de impulsión	<b>3.02</b>	kW
Velocidad de rotación	<b>1815</b>	rpm
SFP (Specific power factor )	<b>4</b>	
Valor SFP	<b>1565</b>	W/(m3/s)

**DATOS VENTILADOR DE EXTRACCIÓN**

Caudal de aire acondicionado	<b>6900</b>	m3/h
Presión estática externa en bancada de extracción	<b>250</b>	Pa
Referencia del kit de impulsión	<b>LP</b>	
Potencia eléctrica total del kit de impulsión	<b>1.1</b>	kW

n° 225518/1	 <p><b>BALTIC</b> <b>SEASON</b> EFFICIENCY ALL SEASONS <b>2 x BAH042M4M</b></p>	 <p><b>ErP</b> COMPLIANT DIRECTIVE 2009/125/EC ECODESIGN</p>	  <p><b>LENNOX</b> <b>EUROVENT</b> CERTIFIED PERFORMANCE <small>www.eurovent-certification.com</small></p>
02ERA65322020 - BIBLIOTECA MUNICIPAL DE ROSES			

Velocidad de rotación	<b>1571</b> rpm
SFP (Specific power factor )	<b>2</b>
Valor SFP	<b>573</b> W/(m3/s)

**INFORMACIÓN ELÉCTRICA (OPCIONALES INCLUIDOS)**

Acometida eléctrica principal	<b>400V/III/50Hz</b> V / P
Potencia máxima	<b>43.6</b> kW
Intensidad de arranque	<b>155.5</b> A
Amperios consumidos a plena carga	<b>68.8</b> A
SCC (short circuit current)	<b>10</b> KA
EMC (electro-magnetic compatibility)	<b>A</b>

n° 225518/1			
02ERA65322020 - BIBLIOTECA MUNICIPAL DE ROSES			

## DIMENSIONES DE LA UNIDAD



Largo	Ancho	Alto	Peso en funcionamiento
<b>2298</b>	<b>2250</b>	<b>1263</b>	<b>720 *</b>

Largo	<b>1892</b>	mm
Ancho	<b>2637</b>	mm
Alto	<b>1163</b>	mm
Dimensiones para transporte	<b>1892x2288x1163</b>	mm
Huecos en forjado para paso de conductos	-	mm
Peso	<b>280 *</b>	kg

Peso total instalado (unidad + accesorios)	<b>1210 *</b>	kg
--	---------------	----

Imágenes no certificadas

(\*) Los valores de peso se proporcionan a título indicativo. Para transporte con helicóptero o grúa especial, planifique y verifique el peso antes de realizar el trabajo.

n° 225518/1	  <b>2 x BAH042M4M</b>	  
02ERA65322020 - BIBLIOTECA MUNICIPAL DE ROSES		

#### DIMENSIONES DEL MÓDULO DE RECUPERACIÓN DE ENERGÍA



Largo	<b>1232</b>	mm
Ancho	<b>1254</b>	mm
Alto	<b>1240</b>	mm
Dimensiones para transporte	<b>1232x1347x1265</b>	mm
Peso	<b>210 *</b>	kg

Imágenes no certificadas

(\*) Los valores de peso se proporcionan a título indicativo. Para transporte con helicóptero o grúa especial, planifique y verifique el peso antes de realizar el trabajo.

#### INFORMACIÓN ACÚSTICA

		Carga parcial exterior				
Lwa 21%	<b>80.5</b>	dB(A)		Lp	49.5	<b>dB(A)</b>
Lwa 47%	<b>81.9</b>	dB(A)		Lp	50.9	<b>dB(A)</b>

Espectro por octava de banda Exterior dB(A) (Carga completa)									Lwa	Lp
63 Hz	125 Hz	250 Hz	500 Hz	1000 Hz	2000 Hz	4000 Hz	8000 Hz			
<b>61.1</b>	<b>62.5</b>	<b>73.2</b>	<b>76.1</b>	<b>80.8</b>	<b>78.9</b>	<b>76.2</b>	<b>69.8</b>	<b>85</b>	<b>54</b>	

Espectro por octava de banda Impulsión dB(A) (Carga Completa)								Lwa: Potencia sonora dB(A)
63 Hz	125 Hz	250 Hz	500 Hz	1000 Hz	2000 Hz	4000 Hz	8000 Hz	
<b>50.3</b>	<b>58.4</b>	<b>78.3</b>	<b>81.2</b>	<b>86.9</b>	<b>82.7</b>	<b>80.1</b>	<b>73.3</b>	<b>90</b>

Espectro por octava de banda Retorno dB(A) (Carga Completa)								Lwa: Potencia sonora dB(A)
63 Hz	125 Hz	250 Hz	500 Hz	1000 Hz	2000 Hz	4000 Hz	8000 Hz	
<b>42.6</b>	<b>52.7</b>	<b>73.1</b>	<b>70.5</b>	<b>71.7</b>	<b>71.9</b>	<b>74</b>	<b>67.1</b>	<b>79.7</b>

Lwa: Potencia sonora dB(A)

Lp: Presión sonora a 10 metros dB(A)

Nivel de potencia sonora global medido conforme a la norma ISO 3744

Valores mostrados acorde a la norma EN12102

Tolerancia +/- 3 dB(A)



n° 225518/1	  <b>2 x BAH042M4M</b>		 
02ERA65322020 - BIBLIOTECA MUNICIPAL DE ROSES			

### Equipamiento estándar

- Versión bomba de calor.
- Eurovent clase A&B dependiendo del modelo
- Certificación ISO 9001.
- Certificación ISO 14001.
- Gestión de la producción, seguridad, salud y medio ambiente según OHSAS 18001
- Cumple las normas CE/UE (Directiva PED 2014/68/EU).
- Carcasa de acero galvanizado con revestimiento RAL 9002
- Ajuste automático del caudal de aire cuando el filtro está sucio
- Bandeja de condensados extraíble con pendiente
- Compresores herméticos de tecnología Scroll de alta eficiencia
- Sistema avanzado de refrigeración con tecnología multiscroll y R410A
- eDrive™ : Ventilador de velocidad variable y transmisión directa que incremente la eficiencia a cargas parciales
- Motor síncrono excitado permanentemente (EC, eficiencia IE4)
- Gestor inteligente de aire fresco, economizador y freecooling (Patente N°03 50616)
- eFlow™ medición y lectura en display del caudal de aire
- Diseño optimizado para garantizar una unidad de alta eficiencia energética (EER / COP)
- Diseño de ventilador Owlet
- Válvula de expansión electrónica para una fiabilidad y rendimientos óptimos
- Ajuste automático de caudal de aire con filtro sucio
- Presostatos de baja y alta presión, sensores de temperatura... para optimizar la fiabilidad del producto
- Programador horario que permite optimizar el ahorro energético y el nivel sonoro según las premisas y las restricciones ambientales
- Válvula de expansión electrónica
- Control electrónico. Gestión precisa de la temperatura
- Desescarche alterno y dinámico.
- Control de comunicación avanzado (compatible con todos los protocolos)
- Lectura de presión de refrigerante en el display
- Temperatura de entrada/salida de agua, temperatura de aire exterior, historial de alarmas, programación de diferentes zonas horarias, set-points de agua y ruido, lectura de alta y baja presión.

### Incluye :

- 2 x Unidad básica
- 2 x Retorno inferior vertical, impulsión horizontal
- 2 x Filtros F7/ePM1 55% y prefiltros G4/ISO Coarse 65%
- 2 x Kit funcionamiento bajas temperaturas / ventilador de condensación EC
- 2 x Ventilador de impulsión HP alta eficiencia
- 2 x Bancada de cubierta con ventilador EC de baja presión con flujo horizontal
- 2 x Resistencia eléctrica (capacidad estándar), 18 kW
- 2 x Tratamiento anticorrosión LenGuard™ en batería de condensador y evaporador
- 2 x Relé de 3 fases para protección eléctrica de la unidad
- 2 x Multidisplay (not compatible with Flexair/eNeRGy controller)
- 2 x Placa de contactos auxiliares (contactos libres de potencia)
- 2 x Control avanzado de humedad, entalpía y CO2 / modo frío
- 2 x Módulo de recuperación de caudal vertical
- 2 x Válvula de expansión electrónica

n° 225518/1			 
02ERA65322020 - BIBLIOTECA MUNICIPAL DE ROSES			

2 x eFlow™ medición y lectura en display del caudal de aire  
 2 x Autoajuste del caudal de aire en función de la colmatación de los filtros  
 2 x Interruptor general de corte  
 2 x Detector de filtros sucios  
 2 x Economizador de aire fresco y freecooling



A partir del 1 de Enero de 2018 los Rooftops no conformes con la normativa Ecodesign UE2016/2281 no pueden tener marcado CE y no se pueden comercializar dentro del mercado Europeo CEE.

Para más información, conéctese a <https://www.lennoxemea.com>

<b>Precio neto</b>	
<b>Puesta en marcha por unidad</b>	Puesta en marcha incluida
<b>Transporte</b>	Pagado a pie de obra sobre camión (excluida descarga)
<b>Plazo de entrega</b>	A confirmar con pedido
<b>Forma de pago</b>	A convenir según Ley 15/2010
<b>Garantía</b>	24 meses para repuestos y mano de obra según condiciones de garantía Lennox
<b>Validez de la oferta</b>	1 Mes

n° 225518/1			 
02ERA65322020 - BIBLIOTECA MUNICIPAL DE ROSES			

## Glosario de equipamientos y opcionales seleccionados

### Retorno inferior vertical, impulsión horizontal (E)

A menos que se especifique lo contrario en el pedido, los rooftop BalticTM son enviados con impulsión y retorno vertical inferior.  
Las unidades se pueden configurar antes del envío con la configuración de caudal de aire necesaria.

### Filtros F7/ePM1 55% y prefiltros G4/ISO Coarse 65% (E)

Los filtros estándar G3/ISO Coarse 40% aseguran un fácil servicio y mantenimiento. En las operaciones de arranque de la unidad (start-up) recomendamos el cambio de estos filtros básicos por otros con material reemplazable y marco metálico (G4/ISO Coarse 65% ó G4+F7 /ISO Coarse 65% + ePM1 55%).

### Kit funcionamiento bajas temperaturas / ventilador de condensación EC (E)

Ventiladores EC (conmutados electrónicamente) que regulan la velocidad dependiendo de la temperatura exterior, la carga del edificio y la zona horaria.  
Esta opción es obligatoria para funcionamiento en frío cuando la temperatura exterior es inferior a 15 °C.

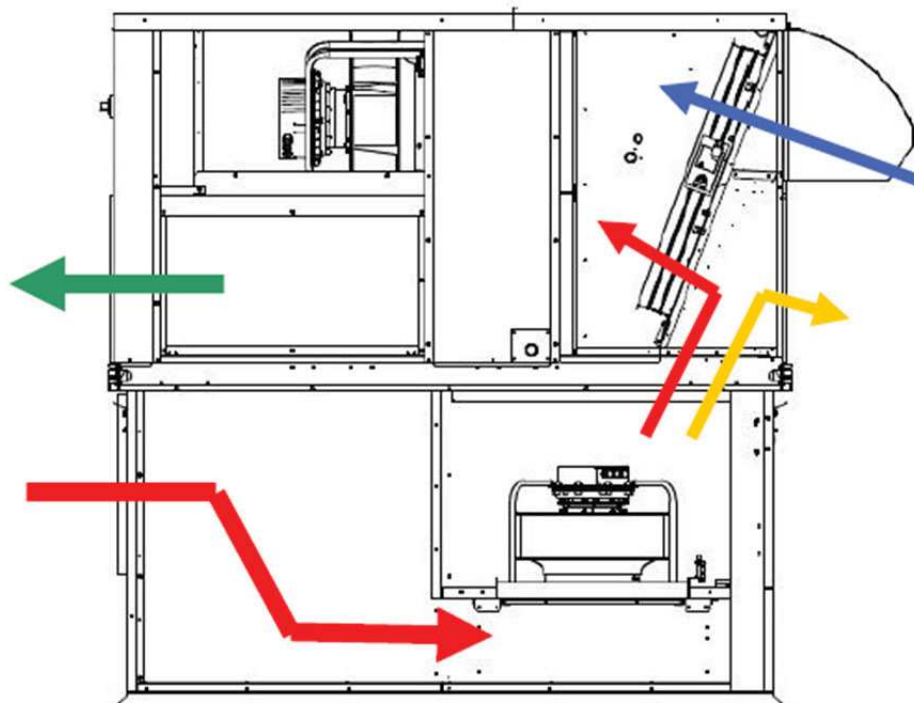
### Ventilador de impulsión HP alta eficiencia (E)

A través de sistemas de monitorización instalados en unidades rooftop, hemos detectado que el mayor coste de energía proviene del ventilador de impulsión. Por este motivo, en el diseño de esta nueva unidad hemos buscado un motor más eficiente. El motor EC plug-fan, no solo absorbe un 50% menos de energía que un motor centrifugo normal, además es un ventilador de volumen variable de aire. En zona muerta, el control eClimatic puede gestionar la reducción de la cantidad de aire dentro del edificio según el requerimiento de aire fresco (con límite de temperatura de impulsión). Estas características, reduce considerablemente el consumo de energía en el rooftop.  
Además el motor plug-fan es de transmisión directa y libre de mantenimiento, reduciendo además el coste del ciclo de vida de la unidad. Fácil de instalar y de servicio.

### Bancada de cubierta con ventilador EC de baja presión con flujo horizontal (E)

Bancada de retorno de flujo horizontal con ventilador EC de alta eficiencia y baja presión disponible. Bancada de retorno con ventiladores EC Plug Fan especialmente diseñada para aplicaciones donde el caudal de aire varía durante el día dependiendo de los requerimientos del edificio.

n° 225518/1			
02ERA65322020 - BIBLIOTECA MUNICIPAL DE ROSES			



### Resistencia eléctrica (capacidad estándar) (E)

La resistencia eléctrica auxiliar está hecha de resistencias eléctricas calentadoras blindadas lisas de 6 w/cm<sup>2</sup>. Está protegida contra altas temperaturas con una protección contra sobrecarga térmica establecida a 90°C. Está situada a una distancia de 150 mms después de los elementos calentadores. Para cualquier tamaño de unidad rooftop, dos tamaños de resistencia eléctrica están disponibles como opcional, S (estándar), H (alto).

Caja C: desde el modelo 024 al 042  
 Calor estándar 18 kW's 2 etapas  
 Calor alto 36 kW's modulante (Triac)

Caja D y E: del modelo 045 al 085  
 Calor estándar 27 kW's 2 etapas  
 Calor alto 54 kW's modulante (Triac)

La capacidad de la resistencia de calor alta puede ser limitada electrónicamente a un valor exacto a través del controlador eClimatic. Para reducir el tiempo de instalación y asegurar la fiabilidad las resistencias eléctricas siempre se ajustan, en fábrica, estando totalmente cableadas y probadas, antes del envío.

### Tratamiento anticorrosión LenGuard™ en batería de condensador y evaporador (E)

Protección anti corrosión LenGuard con base agua no tóxica en el evaporador y en el condensador. Supera el test de spray de sal de 10.000 horas (ASTM B117).

### Relé de 3 fases para protección eléctrica de la unidad (E)

Relé de control de fases multifunción. Recomendable su uso en instalaciones donde el suministro de energía no es estable, o hay un generador de reserva. Esta opción asegura el correcto sentido de giro de los compresores instalados en la unidad.

n° 225518/1	  <b>2 x BAH042M4M</b>		 
02ERA65322020 - BIBLIOTECA MUNICIPAL DE ROSES			

Principales características:

- Control modular y control de relés
- Parámetros monitorizados:
- Asimetría
- Detección de fallo de fase
- Secuencia de fase
- Infravoltaje y sobrevoltaje
- Tiempo de retardo ajustable

**Multidisplay (not compatible with Flexair/eNeRGy controller) (E)**

El display remoto DM60 puede gestionar hasta 8 rooftops con un solo Bus. En una instalación multirooftop es menos cara ya no solo por el precio del DM60, sino porque solo se necesita un sólo cableado de bus de comunicación conectado al DM60. Además de las funciones ofrecidas por el display DC60, el display DM60 suministra el porcentaje del factor de potencia de los compresores y la calefacción auxiliar. Además, el DM60 permite programar zonas y modificar el modo de funcionamiento de la zona horaria afectada. Estas informaciones están disponibles por cada unidad conectada al Bus. Puede estar instalado hasta una distancia máxima de 1000 metros de la unidad.

**Placa de contactos auxiliares (contactos libres de potencia) (E)**

Esta tarjeta ha sido desarrollada para que cualquier cliente que pueda controlar la unidad utilizando entradas analógicas o digitales. Con esta tarjeta de contactos secos el cliente puede configurar:

- +4 entradas digitales (On/Off, resetear defectos, descargar varios componentes, modificar prioridades de calefacción, órdenes de termostato...).

- +4 salidas digitales (reporte de alarmas, estado de componentes, franja por zona horaria, estado de modo de funcionamiento, demanda de frío/calor, estado de desescarches y estado del calor auxiliar...).

- + Hasta 4 entradas analógicas (sondas de temperatura y humedad exterior), señal de entrada para aire fresco, forzado de la velocidad del ventilador, compensación del punto de consigna de temperatura).

1 salida analógica (humidificador). El controlador eCLIMATIC™ 60 está siempre a cargo de todos los algoritmos de seguridad, operaciones de desescarche y free-cooling.

Este opcional es necesario para controlar el rooftop con un "termostato universal".

**Control avanzado de humedad, entalpía y CO2 / modo frío (E)**

Cuando se requiere un mayor nivel de control para que el BALTIC™ sea aún más flexible, LENNOX ha preparado un paquete que incluye dos funciones avanzadas de control:

+ "Control de entalpía en el economizador".

El eCLIMATIC™ 60 y sus sensores de humedad (aire de retorno y aire fresco) garantizan que el economizador no utilice aire fresco al 100% si el aire exterior tiene una entalpía mayor que el aire de retorno. Esta característica es relevante en regiones donde la humedad relativa es alta o cuando la condición de aire ambiente deseada es muy seca.

+ "Control de humedad"

El eCLIMATIC™ 60 y sus sensores de humedad, analizan las temperaturas del bulbo seco y húmedo para controlar la deshumidificación. El control de humedad sólo está disponible si la temperatura ambiente está en enfriamiento o en la zona muerta. El algoritmo de deshumidificación puede secar el aire pasándolo a través de la batería en modo de enfriamiento. Se puede activar una función específica en el programa para controlar la temperatura mínima del aire de impulsión, manteniéndola igual al punto de ajuste de calefacción, utilizando etapas de calor auxiliares (eléctricos, serpentín de agua caliente o quemador de gas).

n° 225518/1			 
02ERA65322020 - BIBLIOTECA MUNICIPAL DE ROSES			

Disponible también un contacto proporcional 0-10V para controlar un humidificador externo.

#### Módulo de recuperación de caudal vertical (E)

Nueva bancada de extracción vertical con ventiladores de extracción de velocidad variable gracias al sistema eDrive. La selección de esta opción añadirá automáticamente la opción de compuerta de extracción por gravedad (requerida).

n° 225518/1	  <b>1 x</b> <b>CASH025SM1M+CAIH025SM1M</b>	 <b>LENNOX</b>
02ERA65322020 - BIBLIOTECA MUNICIPAL DE ROSES		



Capacidad (Min/Max)	5.8 / 19.6	7.2 / 22.6	kW
Factor de calor sensible neto		0.88	
Potencia absorbida	4.5	5.8	kW
Datos en interior	20 / 70	27 / 47	°C/%
Datos en exterior	7 / 85	35 / 50	°C/%

#### RENDIMIENTOS ESTACIONALES

SCOP/SEER (1)	3.08	3.57	
Eficiencia energética estacional (calefacción η <sub>s</sub> , h, refrigeración η <sub>s,c</sub> ) (2)	120	139.7	%

(1): De acuerdo con la norma EN14825, el rendimiento del modo de calefacción se da para el clima promedio.

(2): Refrigeración de espacios y eficiencia energética de calefacción de espacios siguiendo la normativa de Ecodiseño UE 2016/2281.

#### INFORMACIÓN SOBRE EL VENTILADOR DE IMPULSIÓN

	unidad interior 1(B)	unidad exterior (C)	
Caudal	3700	6800	m <sup>3</sup> /h
Presión disponible	150	70	Pa
Configuración del caudales de aire	STD		
Caudal de aire	50	68	%
Velocidad de rotación	1035	1391	Rpm

#### INFORMACIÓN SOBRE LA CALEFACCIÓN AUXILIAR

Capacidad bruta	10	kW
Amperios consumidos a plena carga	14.3	A

#### INFORMACIÓN GENERAL

Nº circuitos	1
Tipo de compresor/Nº	Inverter / 1
Refrigerante	R410A
Distancia entre unidad interior y exterior:	5 m

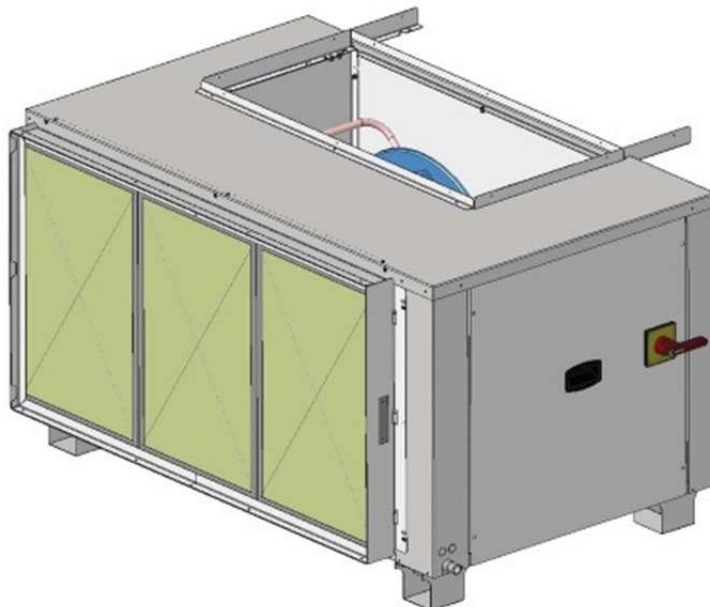
#### INFORMACIÓN ELÉCTRICA (OPCIONALES INCLUIDOS)

	(B)	total	
Acometida eléctrica principal	400/III/50Hz	V/P	
Potencia máxima	12.7	23.9	kW
Intensidad de arranque	18.5	38.9	A
Amperios consumidos a plena carga	18.5	38.9	A



n° 225518/1	<b>COMPACTAIR</b>  1 x <b>CASH025SM1M+CAIH025SM1M</b>	 <b>ErP</b> COMPLIANT DIRECTIVE 2009/125/EC ECODSIGN	
02ERA65322020 - BIBLIOTECA MUNICIPAL DE ROSES			

unidad interior 1 (B):



unidad exterior (C):

**DIMENSIONES DE LA UNIDAD INCLUIDOS ACCESORIOS**

	(B)	(C)	
Largo	1445	1445	mm
Ancho	895	895	mm
Alto	836	1410	mm
Peso en funcionamiento	190	276	kg

**INFORMACIÓN ACÚSTICA**

Las especificaciones están sujetas a cambios sin previo aviso  
12 / 21



n° 225518/1	<b>COMPACTAIR</b>  <b>1 x</b> <b>CASH025SM1M+CAIH025SM1M</b>	 <b>LENNOX</b>
02ERA65322020 - BIBLIOTECA MUNICIPAL DE ROSES		

Espectro por bandas de octava								Nivel de potencia sonora global dB(A)	Nivel de presión sonora global m dB (A)
63 Hz	125 Hz	250 Hz	500 Hz	1000 Hz	2000 Hz	4000 Hz	8000 HZ		
<b>espectro acústico interior en el lado de conducto</b>									
<b>54.3</b>	<b>58.9</b>	<b>68.1</b>	<b>70.7</b>	<b>68.3</b>	<b>65.6</b>	<b>66.3</b>	<b>64.8</b>	<b>74.1</b>	<b>46.1</b>
<b>espectro acústico exterior</b>									
<b>61</b>	<b>66.8</b>	<b>74.8</b>	<b>77.6</b>	<b>76.9</b>	<b>77.3</b>	<b>75.2</b>	<b>75</b>	<b>83.4</b>	<b>55.4</b>
<b>Espectro acústico radiado en el exterior</b>									
<b>51.1</b>	<b>59.4</b>	<b>64.9</b>	<b>68.1</b>	<b>70.4</b>	<b>72.6</b>	<b>69</b>	<b>69.7</b>	<b>77.4</b>	<b>49.4</b>

Nivel de potencia sonora global medido conforme a la norma ISO 3744

n° 225518/1	  <b>1 x</b> <b>CASH025SM1M+CAIH025SM1M</b>	 
02ERA65322020 - BIBLIOTECA MUNICIPAL DE ROSES		

**Equipamiento estándar**

- Certificación ISO 9001.
- Certificación ISO 14001.
- Cumple las normas CE/UE (Directiva PED 2014/68/EU).
- Mueble de acero galvanizado pintado en RAL9003
- Uso de refrigerante HFC R410A, no inflamable, sin efecto de agotamiento de la capa de ozono
- eDrive: velocidad variable y transmisión centrífuga directa para aumentar la eficiencia de carga parcial
- Control inteligente y gestión del desescarche: reducción de la factura energética
- Alta eficiencia energética (EER/COP)
- Compresores scroll
- Filtros lavables, auto extingibles clase M1.
- Presostatos de alta y baja presión, sensores de temperatura... de cara a optimizar la fiabilidad del producto
- Programador horario que permite optimizar el ahorro energético y el nivel sonoro según las premisas y las restricciones ambientales
- Termostato electrónico remoto cableado con 2 cables de conexión y display LCD
- Control de de comunicación avanzado (compatible con todos los protocolos)
- Lectura de presión de refrigerante en el display
- Aislamiento termoacústico no tóxico / no inflamable
- Dimensiones optimizadas para una fácil integración en interiores

**Incluye :**

- 1 x Unidad termodinámica
- 1 x Unidad de Tratamiento de Aire
- 1 x Resistencia eléctrica estándar
- 1 x Control analógico del ventilador y filtro sucio
- 1 x Precarga de Refrigerante
- 1 x DM60 Display multi-unidad (suministro suelto)
- 1 x Tarjeta de control remoto
- 1 x Protección eléctrica del Compresor
- 1 x Protección Epoxy anticorrosión batería exterior e interior
- 1 x Bajo nivel sonoro



**A partir del 1 de Enero de 2018 los equipos autónomos (unitary) no conformes con la normativa Ecodesign UE2016/2281 no pueden tener marcado CE ni se pueden comercializar dentro del mercado Europeo CEE.**

**Para más información, conéctese a <https://www.lennoxermea.com>**

<b>Precio neto</b>	
<b>Puesta en marcha por unidad</b>	Puesta en marcha por terceros
<b>Transporte</b>	Pagado a pie de obra sobre camión (excluida descarga)
<b>Plazo de entrega</b>	A confirmar con pedido
<b>Forma de pago</b>	A convenir según Ley 15/2010
<b>Garantía</b>	24 meses para repuestos y mano de obra según condiciones de garantía
	Lennox
<b>Validez de la oferta</b>	1 Mes

n° 225518/1	  <b>1 x</b> <b>CASH025SM1M+CAIH025SM1M</b>		
02ERA65322020 - BIBLIOTECA MUNICIPAL DE ROSES			

## Glosario de equipamientos y opcionales seleccionados

### Resistencia eléctrica estándar (E)

Resistencia de apoyo de una 1 etapa. Capacidad de:

<br>-10 kW's para modelos 25,35 y 45.

<br>-20 kW's para modelos 60,75 y 85.

### Control analógico del ventilador y filtro sucio (E)

Este sensor analógico de presión analiza el ensuciamiento de los filtros e informa al usuario para el reemplazo preventivo de los mismos, disminuyendo el consumo de energía y aumentando la calidad de aire.

### Precarga de Refrigerante (E)

Como estándar, las unidades son entregadas con presión de nitrógeno.

Con este opcional, la unidad exterior está cargada con refrigerante y equipada con el opcional de válvulas de servicio.

### DM60 Display multi-unidad (suministro suelto) (E)

La pantalla remota DM60 puede gestionar hasta 8 unidades en un solo Bus. En un sitio con instalación multiunitaria hace que la instalación sea menos costosa ya que, no sólo por el precio del DM60, sino porque sólo se debe conectar un cable de bus al DM60. Además de las funciones ofrecidas por la pantalla DC60, la pantalla DM60 proporciona el porcentaje de factor de potencia para los compresores y la calefacción auxiliar. Además, la pantalla DM60 permite configurar zonas horarias y modificar el modo de de trabajo para la zona horaria determinada. Estas informaciones están disponibles para cada una de las unidades conectadas al Bus. Se puede instalar hasta una distancia máxima de 1000 metros desde la unidad. "



### Tarjeta de control remoto (E)

Esta tarjeta ha sido desarrollada para que cualquier cliente que pueda controlar la unidad utilizando entradas analógicas o digitales. Con esta tarjeta de contactos secos el cliente puede configurar:

+4 entradas digitales (On/Off, resetear defectos, descargar varios componentes, modificar prioridades de calefacción, órdenes de termostato...).

+4 salidas digitales (reporte de alarmas, estado de componentes, franja por zona horaria, estado de modo de funcionamiento, demanda de frío/calor, estado de desescarches y estado del calor auxiliar...).

+ Hasta 4 entradas analógicas (sondas de temperatura y humedad exterior), señal de entrada para aire fresco, forzado de la velocidad del ventilador, compensación del punto de consigna de temperatura).

1 salida analógica (humidificador). El controlador eCLIMATIC™ está siempre a cargo de todos los algoritmos de seguridad, operaciones de desescarche y free-cooling.

Este opcional es necesario para controlar el rooftop con un "termostato universal".

### Protección eléctrica del Compresor (E)

Bloqueo contra inversión de fases en la instalación. Esta protección impide que el compresor Scroll arranque y funcione en sentido erróneo: en el caso de que las fases eléctricas estén mal conectadas, el compresor no arrancará. Especialmente necesario cuando la instalación de unidades de CA se realiza antes de la instalación de los cables eléctricos.

n° 225518/1	<p style="text-align: center;"><b>COMPACTAIR</b>    <b>1 x</b>  <b>CASH025SM1M+CAIH025SM1M</b></p>		
02ERA65322020 - BIBLIOTECA MUNICIPAL DE ROSES			

#### Protección Epoxy anticorrosión batería exterior e interior (E)

Protección especial de las aletas de aluminio de la batería condensadora contra condiciones ambientales externas agresivas para las unidades exteriores y de interior.

#### Bajo nivel sonoro (E)

Chaqueta acústica del compresor para reducir el nivel sonoro radiado



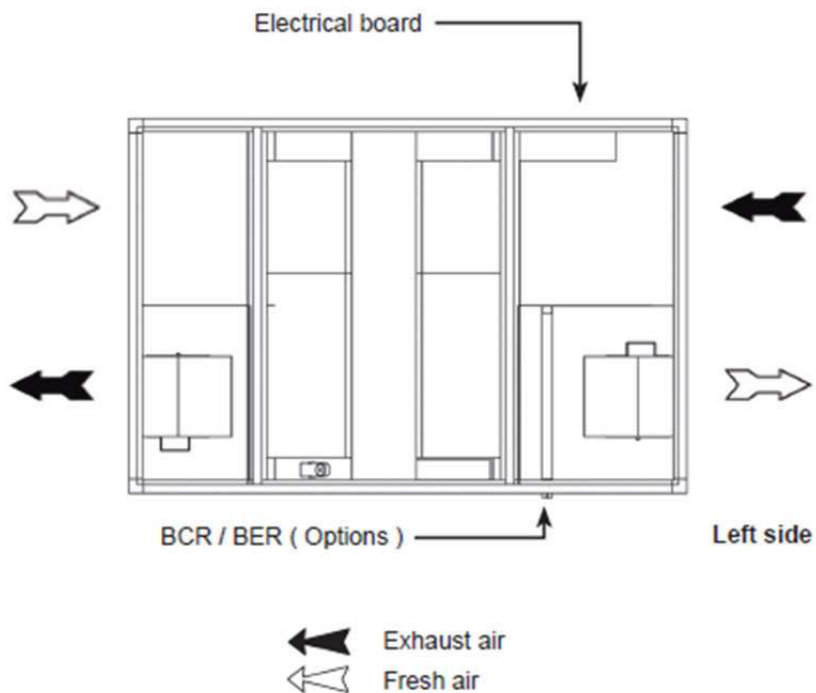
n° 225518/1	<b>02ERA65322020 - BIBLIOTECA MUNICIPAL DE ROSES MINIAIR MAP-E 100 – MAP-E 40</b>	
02ERA65322020 - BIBLIOTECA MUNICIPAL DE ROSES		

**1.2 Unit technical data**

MODEL - MAP-E		40 E	75 E	100 E	150 E	200 E	320 E	400 E	500 E
Nominal airflow rate	m <sup>3</sup> /h	400	750	1000	1500	2050	3200	3800	4700
Nominal external static pressure	Pa	160	120	130	160	120	180	200	200
Maximum external static pressure	Pa	340	210	520	500	540	375	330	200
Electrical power supply	V/ph/Hz	230 / 1 / 50		230 / 1 / 50-60					
Total full load power input	kW	0.56	0.56	2.12	2.12	2.12	2.35	2.07	2.07
Total full load amperage	A	2.4	2.4	9.0	9.0	9.0	10.0	8.8	8.8
<b>OPERATING LIMITS</b>									
Outdoor temperature - humidity operating limits	°C / %				-5 ... +45 °C / 5 ... 95%				
Outdoor temperature - humidity operating limits with RMS option	°C / %				-15 ... +45 °C / 5 ... 95%				
Indoor temperature - humidity operating limits	°C / %				+10 ... +35 °C / 10 ... 90%				
<b>FANS</b>									
Motor typology					EC				
Number of speeds <sup>(1)</sup>					Multiple				
Fan control <sup>(1)</sup>		0-10V	0-10V	0-10V VSD	0-10V VSD	0-10V VSD	0-10V VSD	0-10V VSD	0-10V VSD
Total nominal power input	kW	0.16	0.30	0.49	0.76	0.84	1.77	1.78	2.19
Total nominal load amperage	A	0.7	1.3	2.1	3.2	3.6	7.5	7.6	9.3
Static efficiency of fans		32.7%	32.7%	53.2%	53.2%	55.9%	59.8%	66.9%	66.9%
<b>HEAT EXCHANGER</b>									
Winter thermal efficiency <sup>(2)</sup>	%	83.6%	82.9%	81.6%	83.3%	83.7%	86.8%	84.1%	84.2%
Heating recovery capacity <sup>(2)</sup>	kW	2.76	5.13	6.73	10.30	14.14	22.90	26.34	32.62
Supply air temperature <sup>(2)</sup>	°C	15.9	15.7	15.4	15.8	15.9	16.7	16.0	16.1
Summer thermal efficiency <sup>(2)</sup>	%	75.5%	75.9%	74.5%	75.1%	75.6%	78.0%	75.0%	75.1%
Cooling recovery capacity <sup>(2)</sup>	kW	0.61	1.15	1.50	2.27	3.12	5.02	5.73	7.10
Supply air temperature <sup>(2)</sup>	°C	27.5	27.4	27.5	27.5	27.5	27.3	27.5	27.5
Dry thermal efficiency <sup>(4)</sup>	%	75.9%	76.4%	75.0%	75.6%	76.0%	76.3%	75.5%	75.6%
<b>ECODESIGN SPECIFIC DATA</b>									
Declared typology					NRVU - BVU				
Internal specific fan power of ventilation components - SFP int <sup>(4)</sup>	W / (m <sup>3</sup> /s)	705	742	1059	1048	898	1040	949	935
Maximum internal specific fan power of ventilation components (SFPint_limit)	W / (m <sup>3</sup> /s)	1170	1171	1118	1116	1105	1066	1017	982
Face velocity at design flow rate	m/s	0.93	1.36	1.81	2.00	1.83	2.06	2.44	2.42
Internal pressure drop of ventilation components ( $\Delta p_{s,int}$ )	Pa	140	119	179	202	177	194	252	248
Declared maximum external leakage rates of the casing of ventilation units	%	<3,5	<3,5	<3,5	<3,5	<3,5	<3,5	<3,5	<3,5
Declared maximum internal leakage rate for bidirectional ventilation units or carry over	%	<4	<4	<4	<4	<4	<4	<4	<4
Calculated annual energy consumption of filters (8760 h of operation)	kWh/a	487	1448	1684	2862	3325	4036	5456	6649
Sound power level (LWA) <sup>(5)</sup>	dB(A)	58	61	64	59	68	64	66	68

n° 225518/1	<b>02ERA65322020 - BIBLIOTECA MUNICIPAL DE ROSES</b>	
<b>02ERA65322020 - BIBLIOTECA MUNICIPAL DE ROSES</b>		

Mod. 75-500  
Configuration type 01





n° 225518/1	<b>02ERA65322020 - BIBLIOTECA MUNICIPAL DE ROSES MINIAIR MAP-E 100 – MAP-E 40</b>	
02ERA65322020 - BIBLIOTECA MUNICIPAL DE ROSES		

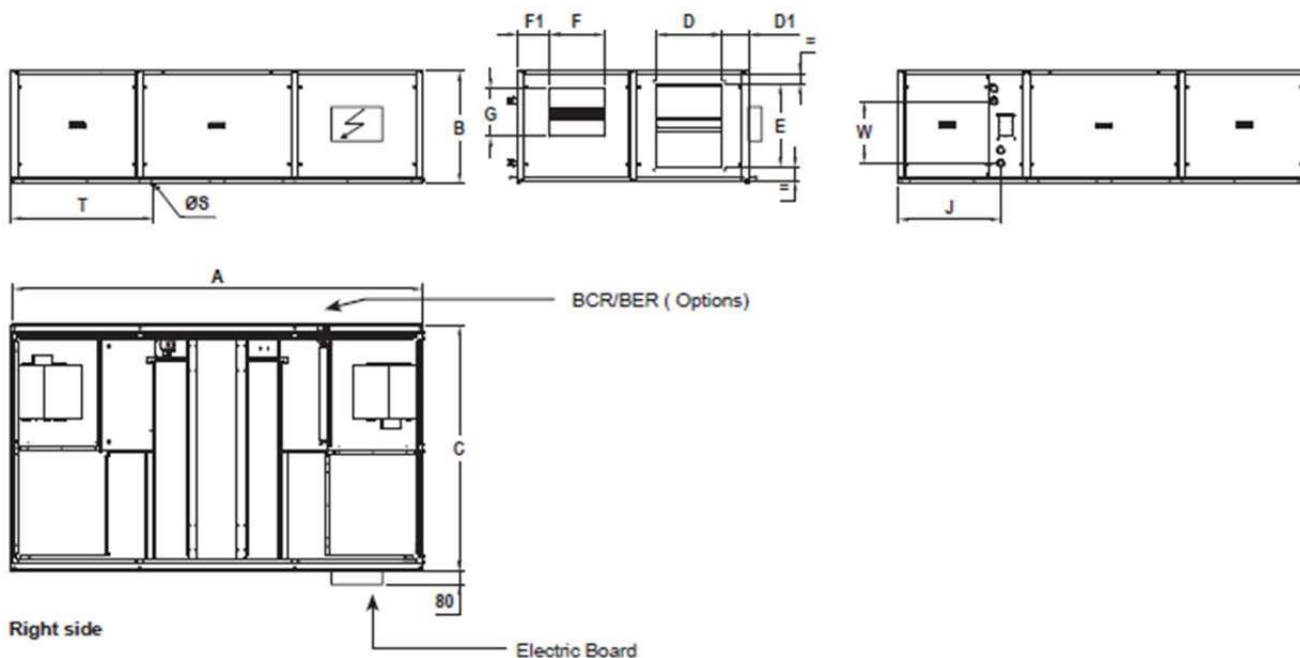
#### 1.4 Dimensions and weights

Model	DIMENSION															Weight
	A [mm]	B [mm]	C [mm]	D [mm]	D1 [mm]	E [mm]	F [mm]	F1 [mm]	G [mm]	G <sup>(1)</sup> Ø"	S <sup>(3)</sup> Ø"	T [mm]	K <sup>(2)</sup> [mm]	J <sup>(1)</sup> [mm]	W <sup>(1)</sup> [mm]	[kg]
40	1480	380	800	200	110	210	230	90	70	3/4"	1/2"	355	500	412	177	90
75	1940	480	990	300	100	310	230	140	210	3/4"	1/2"	697	500	550	190	140
100	1940	480	990	300	100	310	230	140	260	3/4"	1/2"	697	500	550	190	150
150	2200	550	1000	300	100	410	230	145	260	3/4"	1/2"	778	600	550	265	170
200	2200	550	1400	500	100	410	300	215	260	3/4"	1/2"	779	620	550	350	200
320	2500	680	1400	400	150	510	330	195	290	3/4"	1/2"	863	700	620	375	230
400	2500	680	1400	500	100	510	405	157.5	405	1"	1/2"	863	700	620	375	260
500	2500	680	1700	500	185	510	405	232.5	405	1"	1/2"	863	800	620	375	300

(1) Connection for optional post-heating water coil BCR

(2) Note referring to the RMS accessory (see figure on the previous page)

(3) Condensate drain



n° 225518/1	<b>02ERA65322020 - BIBLIOTECA MUNICIPAL DE ROSES</b> <b>MINIAIR</b> <b>MAP-E 100 – MAP-E 40</b>	
02ERA65322020 - BIBLIOTECA MUNICIPAL DE ROSES		

**Equipamiento estándar****-Unidad de recuperación de calor**

- Dispositivo recuperador de calor a contracorriente aire aire hecho en aluminio
- By-pass incorporado
- Carcasa fabricada con paneles tipo sandwich de 23 mms de grosor
- Ventiladores centrífugos de doble entrada de accionamiento directo con motor EC
- Presostato diferencial integrado para señal de filtros sucios

**Incluye cada unidad:**

- 1 x Unidad básica MAP-E
- 1 x Filtro de alta eficiencia F7
- 1 x Kit para instalación al aire libre
- 2 x Kit de campana de lluvia
- 1 x Panel de control de la unidad (para válvula ON / OFF) - (PCUE)
- 1 x Sensor de CO2 del conducto para el panel de control de la unidad

**Precio neto****Puesta en marcha por unidad**

Puesta en marcha por terceros

**Transporte**

Pagado a pie de obra sobre camión (excluida descarga)

**Plazo de entrega**

A confirmar con pedido

**Forma de pago**

A convenir según Ley 15/2010

**Garantía**

24 meses para repuestos y mano de obra según condiciones de garantía

**Validez de la oferta**

Lennox

1 Mes

**Glosario de equipamientos y opcionales seleccionados****Unidad básica MAP-E (E)****Panel de control de la unidad (para válvula ON / OFF) - (PCUE) (E)**



n° 225518/1	<b>Condiciones de venta</b>	
02ERA65322020 - BIBLIOTECA MUNICIPAL DE ROSES		

## CONDICIONES GENERALES DE VENTA EN ESPAÑA

Las siguientes condiciones generales de venta regirán las relaciones comerciales entre relaciones comerciales entre LENNOX REFAC S.A. y sus clientes, y se suponen aceptadas por éstos al cursar un pedido.

### 1. Pedidos y Ofertas

- a) Cualquier condición consignada por el comprador en el pedido, que no se ajuste a las condiciones generales de venta, se considerará nula, salvo conformidad por escrito de LENNOX REFAC S.A.
- b) Las ofertas estarán siempre condicionadas a la posterior aceptación por LENNOX REFAC S.A. del correspondiente pedido.

### 2. Anulación de pedido

- a) Los pedidos confirmados por LENNOX REFAC S.A. no podrán ser anulados cuando se haya efectuado la expedición del producto o cuando hayan transcurrido 10 días de la fecha del pedido.
- b) En ningún caso podrán anularse pedidos al tratarse de unidades de fabricación especial y no consideradas como stock habitual.

### 3. Plazos de entrega

Los plazos de entrega especificados en nuestras confirmaciones de pedido son orientativos.

### 4. Condiciones de entrega

- a) Nuestra mercancía se entiende entregada sobre camión a pie de obra, en horario comercial, en península y Baleares.
- b) Las reclamaciones sobre material o equipos entregados por daño en transporte sólo serán atendidos si se hace constar en el correspondiente albarán de entrega.
- c) Los pedidos confirmados no podrán suministrarse, salvo acuerdo en contrario, en entregas parciales.
- d) Los envíos se efectuarán por el medio que LENNOX REFAC S.A. estime oportuno.

### 5. Precios

- a) Los precios indicados en nuestras tarifas son siempre sobre camión en obra para península y Baleares. Cuando se solicite transporte urgente se facturará por este concepto el 3% del importe neto.
- b) Cuando se solicite una hora específica de descarga se gravará el pedido con un 3% del importe neto.
- c) Los precios de venta podrán ser variados sin previo aviso. Los nuevos precios serán aplicados a todos los pedidos pendientes de confirmación por parte de LENNOX REFAC S.A.
- d) El impuesto de valor añadido (IVA) que grava el contrato, la entrega de los materiales y/o los servicios prestados, serán por cuenta del comprador, así como aquellos impuestos, tasas o gravámenes actualmente en vigor y los que en el futuro pudieran gravar la entrega y venta de nuestros bienes y servicios.
- e) Los precios que figuran en este documento, son precios de pedido y entrega con la unidad, el resto de los materiales que no estén incluidos en el pedido se consideraran repuestos, con una política de precios diferente.

### 6. Descuentos

Los descuentos o abonos que se conceden sobre nuestra lista de precios estarán condicionados al buen fin de las operaciones que estén amparadas por dicha lista de precios y descuentos.

### 7. Forma de pago

- a) El pago de nuestros materiales es al contado en nuestras Delegaciones, excepto que se conceda crédito al comprador, en cuyo caso se hará efectivo en los plazos estipulados.
- b) LENNOX REFAC S.A. podrá suspender la entrega de las mercancías si existe fundado temor de que el comprador incumplirá sus obligaciones de pago.

### 8. Garantía

Nuestros materiales están garantizados contra todo defecto de fabricación por el plazo y en los términos que la tarjeta de garantía, que se entrega con cada producto, indica, y según las condiciones generales de garantía.

### 9. Devoluciones

No se admiten devoluciones sin nuestra autorización previa. La autorización se realizará por nuestro personal de zona y será comunicada al mismo mediante fax o correo electrónico, con anterioridad a la devolución. No se aceptará ninguna devolución que no cumpla este requisito. Los abonos por devoluciones, tendrán siempre un cargo mínimo, en concepto de recepción e inspección, de un 10% sobre la factura original. Se cargarán adicionalmente al cliente, los gastos ocasionados por el arreglo de cualquier desperfecto observado en el producto. Los gastos de portes de las devoluciones son a cuenta del cliente.

### 10. Jurisdicción

Los litigios que puedan surgir se someterán a los Juzgados y Tribunales del domicilio del demandado de conformidad con la legislación vigente.

NIF/CIF: \_\_\_\_\_  
Nombre: \_\_\_\_\_  
Empresa: \_\_\_\_\_  
Fecha: \_\_\_\_\_