

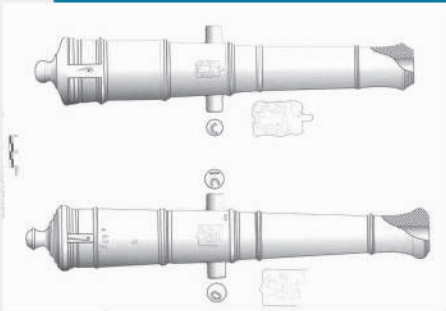
IX CICLE DE XERRADES D'ARQUEOLOGIA DE LA CÀTEDRA 1-PRIMAVERA 2026



15 D'ABRIL

**BANYES, OSSOS I BUDELLS. INSTRUMENTS DE MÚSICA
POPULAR EN ÈPOCA MEDIEVAL**

LAURA DE CASTELLET
Universitat de Barcelona



29 D'ABRIL

**EL DERELICTE ROSES II I LA DESFETA D'UN COMBOI FRANCÈS
MARCEL PUJOL I HAMELINK**

Escola Superior de Conservació i Restauració de Béns Culturals
de Catalunya



13 DE MAIG

FERRAN CUFÍ, DE CIUTADÀ A ARQUEÒLEG I VICEVERSA

JOSEP MARIA BARRIS I POL MESEGUER

Arxiu Municipal de Roses



27 DE MAIG

**LA CIÈNCIA AL SERVEI DE LA HISTÒRIA:
L'ALIMENTACIÓ INFANTIL A LA ROSES TARDOANTIGA**

NEUS COROMINA I MARC BOUZAS

Col·laboradora LAHAP-Universitat de Girona
CRAPA-Universitat de Girona

**LES CONFERÈNCIES ES FARAN A
CA L'ANITA
PÇA SANT PERE, 1, ROSES
A LES 19:00 H.**